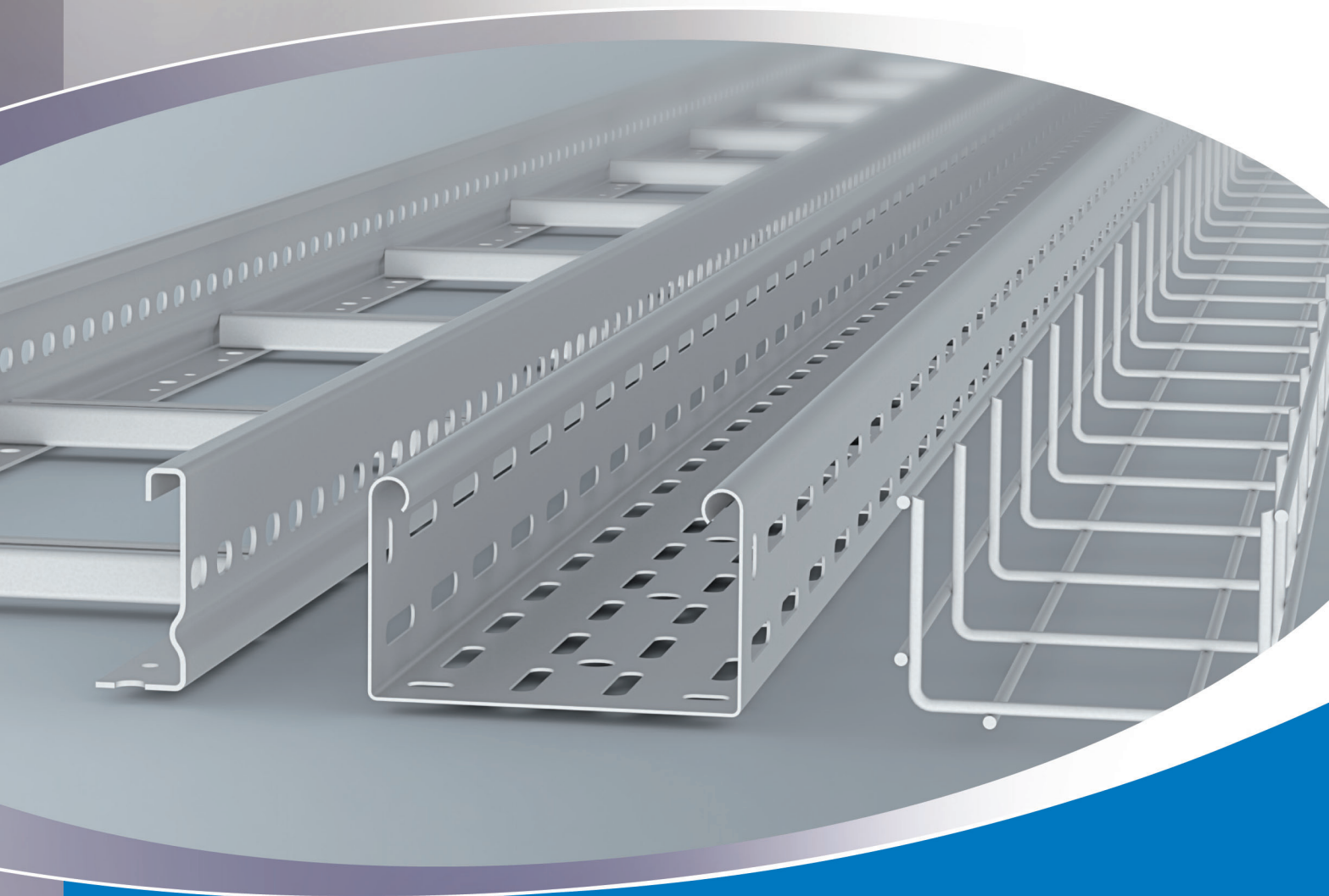


 NIEDAX GROUP

 **NIEDAX**[®]



KABELTRAGSYSTEME

2012

KR

 NIEDAX GROUP

 **NIEDAX**[®]

kompetent.
innovativ.
kundennah.

ALLE PRODUKTE
SIND CE-ZERTIFIZIERT





Stahl

- B** Stahl, blank
- V** Stahl, galvanisch verzinkt nach DIN 50 961, blaupassiviert
- G** Stahl, galvanisch verzinkt nach DIN 50 961, dickschichtpassiviert
- S** Stahl, bandverzinkt nach DIN EN 10346
- F** Stahl, tauchfeuerverzinkt nach DIN EN ISO 1461 (Ersatz für DIN 50 976), Verbindungselemente: tauchfeuerverzinkt nach DIN EN ISO 10684
- SB** Stahl, schwarz brüniert
- FG** Stahl, Geomet® verzinkt
- C** **COLOR** Stahl, bandverzinkt und elektrostatisch pulverbeschichtet

C	STANDARDFARBEN					ALUMINIUMOBERFLÄCHE	
	R	W	L	WA	A	N	P
Modell-Nr. um Farbkennbuchstaben ergänzen	reinweiß RAL 9010	cremeweiß RAL 9001	lichtgrau RAL 7035	weißaluminium RAL 9006	schwarz RAL 9005	Aluminium naturanodisiert	Aluminium pressblank

Andere RAL-Farbtöne auf Anfrage. Für eventuelle Farbabweichungen übernehmen wir keine Haftung.

Edelstahl Rostfrei



- E1** Werkstoff Nr.: 1.4016
- E4** Werkstoff Nr.: 1.4401, 1.4404
- E7** Werkstoff Nr.: 1.4547
- E10** Werkstoff Nr.: 1.4307
- E2** Werkstoff Nr.: 1.4310
- E5** Werkstoff Nr.: 1.4571
- E8** Werkstoff Nr.: 1.4430
- E11** Werkstoff Nr.: 1.4034
- E3** Werkstoff Nr.: 1.4301, 1.4303
- E6** Werkstoff Nr.: 1.4529
- E9** Werkstoff Nr.: 1.4362

F1 Stahl, galvanisch verzinkt/chromatiert

Zinkauflage von 8-12 Mikron Dicke, elektrolytisch aufgebracht und durch Chromatieren nachbehandelt. Die Korrosionsbeständigkeit im Salzsprühtest nach DIN 50021 (ASTM-B117-90) beträgt ca. 72 Std.



F2 Stahl, tauchfeuerverzinkt

Zinkauflage von 50-70 Mikron Dicke, im Schmelztauchverfahren aufgebracht.

F6 Eigenfarbe

Unbehandelt und nicht korrosionsgeschützt.

F3 Stahl, rostfrei (Werkstoff Nr. 1.4401 [316])

Geeignet zur Anwendung im Innen- und Außenbereich in feuchter und schwach korrosiver Umgebung.

F7 Stahl, kunststoffummantelt

EVA (Äthylvinylalkohol Copolymer-Kunststoff, Levasint®), brandgeprüft nach DIN 4102.

F4 Stahl, lackiert

Dekorlack zum Einsatz in trockenen Innenräumen in korrosionsarmer Umgebung.

F8 Stahl, mechanisch verzinkt/passiviert

Hochwertiges Beschichtungsverfahren. Die Korrosionsbeständigkeit im Salzsprühtest nach DIN EN ISO 9227 (ASTM-B117-90) beträgt mind. 500 Std.

F5 Messing

Zur ausschließlichen Verwendung in Innenräumen.

F9 Stahl, mechanisch verzinkt/passiviert

Hochwertiges Beschichtungsverfahren. Die Korrosionsbeständigkeit im Salzsprühtest nach DIN EN ISO 9227 (ASTM-B117-90) beträgt mind. 600 Std.

AL Aluminium, N = naturanodisiert, P = pressblank, * = elektrostatisch pulverbeschichtet in Standardfarben (s. Tabelle Color)

P Porzellan, halogenfrei

MS Messing

CU Kupfer

Kunststoff

- K01 PA - Polyamid, halogenfrei
- K13 PC/ABS - Polycarbonat/Acrylnitril-Butadien-Styrol
- K02 PS - Polystyrol, schlagfest, halogenfrei
- K14 POM - Polyacetal
- K03 PE - Polyethylen, halogenfrei
- K15 SBR - Styrol-Butadien-Kautschuk
- K04 PP - Polypropylen, halogenfrei
- K16 CR/NBR - Chloroprene/Nitril-Butadien Kautschuk, halogenhaltig
- K05 PC - Polycarbonat, halogenfrei
- K17 CR/SBR - Chloroprene/Styrol-Butadien-Kautschuk, halogenhaltig
- K06 SBR/NBR - Styrol-Butadien-Nitril-Kautschuk
- K18 TPE - Thermoplastische Elastomere
- K07 CR - Neoprene (Chloroprene-Kautschuk), halogenhaltig
- K19 FS 31 - Formstoff 31, (Phenolharz)
- K08 NBR - Nitril-Butadien-Kautschuk
- K20 SI - Silikonkautschuk
- K09 PVC-hart - Polyvinylchlorid, hart, halogenhaltig
- K21 PUR - Polyurethane
- K10 PVC-weich - Polyvinylchlorid, weich, halogenhaltig
- K22 PET - Polyethylenterephthalat, halogenfrei
- K11 ABS - Acrylnitril-Butadien-Styrol, halogenfrei
- K23 UP-GF - glasfaserverstärkter Polyester, halogenfrei
- K12 ASA - Acrylsäureester-Styrol-Acrylnitril-Pfropfcopolymer
- C1 Epoxid Polyesterharzbeschichtung

★ Neu im Sortiment

📄 Informationen

👤 Montageanleitung

👁️ Montagehinweis

🔧 Befestigungszubehör

🕒 Schnelle Montage

↕️ 35 Kantenhöhe in mm

🌀 1 Seildurchmesser in mm

📏 78 T80 Deckelöffnung und Tiefe in mm

📏 30 Rohrdurchmesser in mm

● Auslaufmodell

🚫 Halogenfrei

🚫 Silikonfrei



Fragen Sie nach den VDE- / UL-Zertifizierungen

In der **EAN**-Spalte ist der 6-stelligen Nummer jeweils folgende Konstante voranzustellen: 40 (für Deutschland) 13339 (für NIEDAX). Beispiel: EAN für TK 60.85 = 40 13339 183708



Flexibilität, Service und Kundennähe

wird bei uns groß geschrieben! Diese Merkmale erreichen wir nicht zuletzt durch eine gute Organisation und Logistik, sondern auch durch unsere flächendeckende Lagerstruktur.

Ausgehend vom Zentrallager in St. Katharinen werden alle Läger in Deutschland beliefert. So ist die bundesweite Versorgung sowohl unserer Handelsvertreter als auch die der Regionalläger gesichert.

Auch die globale Ausrichtung auf allen wesentlichen Märkten der Welt ist von großer Bedeutung. Mit eigenen Vertriebsgesellschaften und Produktionsstätten in 21 Städten der Welt und unseren Unternehmenspartnern in vielen weiteren Ländern können wir beste Referenzen aufweisen.

Kabeltragsysteme nach DIN EN 61537

- die mit Abstand größte und vielfältigste Produktgruppe der NIEDAX, dessen zugehörige Artikel genau aufeinander abgestimmt sind.

Alle Systeme werden sowohl aus hochwertigem Stahl wie auch in Ausführungen aus Edelstahl angeboten. Durch die verschiedenen Oberflächenbehandlungen ist ein Einsatz sowohl in trockenen Innenräumen wie auch im Außenbereich bzw. in aggressiver Umgebung gewährleistet. Speziell auf die Systeme abgestimmte Zubehörteile ermöglichen eine einfache und flexible Verlegetechnik. So können horizontale und vertikale Richtungsänderungen vor Ort problemlos vorgenommen werden.

Das breit gefächerte Programm garantiert, dass die unterschiedlichsten Anwendungsfälle zur Leitungs- und Kabelführung abgedeckt werden. Größe und Bauform sind individuell abrufbar, Sondermaße auf Anfrage möglich.

Bitte beachten Sie:

- Der Längenausdehnungskoeffizient α gibt die Längenzunahme (-abnahme) an, welche die Längeneinheit eines Körpers bei einer Temperaturänderung um 1 K erfährt. α Stahl = $0,012 \times 10^{-3} \text{ K}^{-1}$, α Alu = $0,024 \times 10^{-3} \text{ K}^{-1}$, α PVC = $0,072 \times 10^{-3} \text{ K}^{-1}$ $\Delta l = l_{\text{Kanal}} \times \alpha \times \Delta \vartheta$
- Bei Häufung von Leistungskabeln auf Erwärmung achten, siehe DIN VDE 298 Teil 4.
- Für die Installation unserer Elektroinstallationskanalsysteme sind die Errichterbestimmungen DIN VDE 0100-410 und DIN VDE 0100-540 zu beachten.
- Formstücke und Gelenkverbinder müssen bei den gemachten Belastungsangaben an den Stoßstellen zusätzlich unterstützt werden. Ansonsten ist die Lage der Stoßstelle unabhängig von der Auslegerposition.
- Die zulässige Belastbarkeit verringert sich bei der Verwendung von Deckeln um deren „Metergewicht“.
- Kabelinnen/-leitern dürfen grundsätzlich nicht begangen und seitlich belastet werden (z.B. durch angelegte Leitern).
- Die auftretende Stützlast des Auslegers wird, eine gleichmäßig verteilte Kabellast und Durchlaufträger vorausgesetzt, wie folgt berechnet: Stützlast $F = (\text{Kabellast} + \text{Eigengewicht der Bauteile}) \times \text{Stützweite}$. Das Eigengewicht der jeweils zum Einsatz kommenden Bauteile (Kabelinnen/-leitern, Formstücke, Ausleger etc.) ist den Tabellen zu entnehmen. Besonders zu beachten ist, dass die auftretenden Verankerungskräfte aufgrund der Hebelwirkung meist um ein Vielfaches größer sind als die Stützlasten selbst. Die Einleitung dieser Kräfte ins Bauwerk sowie die Verankerungsart ist in jedem Fall mit der Bauplanung bzw. Bauleitung abzustimmen.

Verschaffen Sie sich mit diesem Katalog einen Überblick über unser umfangreiches Produktsortiment im Bereich Kabeltragsysteme. Gerne stehen wir Ihnen auch mit Rat und Tat zur Seite:

Weitere Informationen und Kontaktdaten sowie eine Übersicht aller NIEDAX GROUP Kataloge finden Sie unter:

02644/5606-0

info@niedax.de

www.niedax.de



INLANDSVERTRETUNGEN

Berlin

Bernd Palwizat
Am See 40
D-15526 Bad Saarow/OT Petersdorf
Tel: +49 (0) 33631/5756
Fax: +49 (0) 33631/438332
Hd: +49 (0) 172/3130051
bernd.palwizat@niedax.de

Dortmund/Unna

Schwarz GmbH & Co. KG
Alfred-Nobel-Straße 12
D-59423 Unna
Tel: +49 (0) 2303/9674-0
Fax: +49 (0) 2303/9674-11
unna@ehv-schwarz.de

Frankfurt/Main

Reinhard Schaum, Elektrotechnische Vertretungen
Rheinstraße 8
D-35625 Hüttenberg
Tel: +49 (0) 6403/9119-0
Fax: +49 (0) 6403/9119-20/21
www.schaum-net.de / info@schaum-net.de

Hannover

Alfons Bremer
Kirchstraße 15
D-27318 Hoya/Weser
Tel: +49 (0) 4251/671129
Fax: +49 (0) 4251/671150
Hd: +49 (0) 175/2991033
alfons.bremer@niedax.de

Magdeburg

Andreas Preußner
Mahndorfer Str. 27a
D-38820 Halberstadt
Tel: +49 (0) 3941/448632
Fax: +49 (0) 3941/448635
Hd: +49 (0) 160/97242051
andreas.preusser@niedax.de

Nürnberg

Jürgen Doerner, Handelsvertretungen GmbH
Kafkastraße 5
D-90471 Nürnberg-Langwasser
Tel: +49 (0) 911/99815-0
Fax: +49 (0) 911/99815-40
www.hv-doerner.de / info@doerner-nuernberg.de

Siegen

Knuth Janson, Handelsvertretungen
Glück-Auf-Weg 6
D-57482 Wenden-Gerlingen (Industriegebiet)
Tel: +49 (0) 2762/9263-0
Fax: +49 (0) 2762/9263-60
janson.hv@t-online.de

Zwickau

Jürgen Doerner, Handelsvertretungen GmbH
Bahnhofchausee 1
D-08064 Zwickau/OT Cainsdorf
Tel: +49 (0) 375/27436-0
Fax: +49 (0) 375/2743667 + 291880
www.hv-doerner.de / zentrale@doerner-zwickau.de

Bielefeld

Schwarz GmbH & Co. KG
Striegauer Straße 15
D-33719 Bielefeld
Tel: +49 (0) 521/30457-0
Fax: +49 (0) 521/30457-11
bielefeld@ehv-schwarz.de

Dresden

Frank Albert
Olbernhauer Straße 17 b
D-01169 Dresden
Tel: +49 (0) 351/4122258
Fax: +49 (0) 351/4022267
Hd: +49 (0) 172/3130054
frank.albert@niedax.de

Freiburg

Fred Abel GmbH, Vertretungen der Elektroindustrie
Im Ebnet 1
D-79238 Ehrenkirchen
Tel: +49 (0) 7633/9501-0
Fax: +49 (0) 7633/9501-30
www.fredabel.de / info@fredabel.de

Kassel

Heinz Ringelberg OHG, Industrievertretungen
Bunsenstr. 67
D-34127 Kassel
Tel: +49 (0) 561/891089 + 83674
Fax: +49 (0) 561/83631
info@ringelberg-ohg.de

Mannheim

Ralph Knobloch, Vertretungen der Elektroindustrie
Soldnerstraße 4
D-68219 Mannheim
Tel: +49 (0) 621/842567-0
Fax: +49 (0) 621/842567-11
www.r-knobloch.de / knobloch@r-knobloch.de

Rostock

Thomas Weiemann
Uferstraße 8
D-18147 Rostock
Tel: +49 (0) 381/6668080
Fax: +49 (0) 381/6668081
Hd: +49 (0) 170/9236770
thomas.weiemann@niedax.de

Stuttgart

Nunzio Ferreri
Karl-Schurz-Straße 23
D-73037 Göppingen
Tel: +49 (0) 7161/2900327
Fax: +49 (0) 7161/2900755
Hd: +49 (0) 160/7415449
nunzio.ferreri@niedax.de

Bremen

Frank Intemann
Im Garten 32 a
D-27383 Scheeßel
Tel: +49 (0) 4263/3028176
Fax: +49 (0) 4263/9837621
Hd: +49 (0) 172/9734042
frank.intemann@niedax.de

Essen

Schardt OHG, Elektro-System-Technik
Bunsenstraße 10
D-42551 Velbert
Tel: +49 (0) 2051/2806-0
Fax: +49 (0) 2051/2806-29
www.schardtohg.de / info@schardtohg.de

Hamburg

Hans J. Möller, Handelsvertretung
Wendenstraße 195 a
D-20537 Hamburg
Tel: +49 (0) 40/2514061
Fax: +49 (0) 40/2514614
info@hjmoeller.de

Leipzig

Stefan Beierlein
Schletterstraße 20
D-04107 Leipzig
Tel: +49 (0) 341/3081075
Fax: +49 (0) 341/3914277
Hd: +49 (0) 175/2272096
stefan.beierlein@niedax.de

München

Jürgen Doerner, Industrievertretungen GmbH
Bussardstraße 8
D-82166 Gräfelfing
Tel: +49 (0) 89/898070-0
Fax: +49 (0) 89/898070-35
www.hv-doerner.de / info@doerner-muenchen.de

Saarbrücken

Alfons Schmidt GmbH
Gewerbegebiet Heeresstraße
D-66822 Lebach
Tel: +49 (0) 6881/93560
Fax: +49 (0) 6881/40 51
info@schmidt-lebach.de

Ulm

Klaus Greiner
Alpenstraße 13
D-88459 Tannheim
Tel: +49 (0) 8395/9369025
Fax: +49 (0) 8395/9369026
Hd: +49 (0) 177/2687583
klaus.greiner@niedax.de

REGIONAL- UND AUSLIEFERUNGSLÄGER

Linz / Rhein

NIEDAX GmbH & Co. KG, Zentrale
Asbacher Straße 141
D-53545 Linz am Rhein
Tel: +49 (0) 2644/5606-0
Fax: +49 (0) 2644/5606-13
www.niedax.de / info@niedax.de

St. Katharinen

NIEDAX GmbH & Co. KG, Zentrallager
Industriestraße 44
D-53562 St. Katharinen
www.niedax.de / info@niedax.de

Berlin

NIEDAX GmbH & Co. KG, Auslieferungslager
Seestraße 17, Brandenburg Park
D-14974 Ludwigsfelde-Genshagen
Tel: +49 (0) 3378/862521/22
Fax: +49 (0) 3378/879811
www.niedax.de / genshagen@niedax.de

Kirchlinteln

NIEDAX GmbH & Co. KG, Zentrallager Nord
Stellmannskamp 7
D-27308 Kirchlinteln bei Verden/Aller
Tel: +49 (0) 4236/1531/34
Fax: +49 (0) 4236/1625
www.niedax.de / kirchlinteln@niedax.de

Kirchheim

NIEDAX GmbH & Co. KG, Regionallager Südwest
Stuttgarter Straße 128
D-73230 Kirchheim/Teck
Tel: +49 (0) 7021/977658
Fax: +49 (0) 7021/977659
www.niedax.de / kirchheim@niedax.de

Raguhn

NIEDAX GmbH & Co. KG, Auslieferungslager
Bahnhofstraße 12
D-06779 Raguhn-Jeßnitz bei Dessau
Tel: +49 (0) 34906/21188
Fax: +49 (0) 34906/21190
www.niedax.de / raguhn@niedax.de

AUSLANDSVERTRETUNGEN

Albanien

Electraplan Termelö Kft.
Budafoki út 10.
H-2030 Érd
Tel: +36 23521300
Fax: +36 23390489
info@electraplan.hu / www.electraplan.hu

Bulgarien

NIEDAX Bulgaria
Filip-Kutev-Straße 137
BG-1407 Sofia
Tel: +359 29624504
Fax: +359 29624574
office@niedax.bg

Frankreich

CTS
Parc d'Activités Washington
Av. de la ferme du Roy
FR-62404 Béthune Cedex
Tel.: +33 321 64 75 75
Fax: +33 321 64 75 76
vdrouot@ctssas.com

Großbritannien/Irland

Niedax CMS Ltd.
Clash Industrial Estate
IRL-Tralee, Co. Kerry, Ireland
Tel: +353 667128701
Fax: +353 667180301
irluk@niedax.com

Lettland

AS ERNERGOFIRMA JAUDA
Krustpils street 119
LV-1057 Riga, LATVIA
Tel: +37 17725755
Fax: +37 17725740
info@jauda.com / www.jauda.com

Niederlande

NIEDAX-Kleinhaus B.V.
Bijsterhuizen 21-03; NL-6604 LE Wijchen
Postbus 6694; NL-6503 GD Nijmegen
Tel: +31 243788533
Fax: +31 243788390
info@niedax.nl / www.niedax.nl

Polen

NIEDAX-Kleinhaus Polska Sp.zo.o.
ul. Zagórska 133
PL-42-680 Tarnowskie Góry
Tel: +48 323819810
Fax: +48 323843956
info@niedax.pl / www.niedax.pl

Schweden

Fasteus Teknik AB
Magasinsgatan 35
S-43437 Kungsbacka
Tel: +46 30051000
Fax: +46 30070410
info@fasteus.se / www.fasteus.se

Slowakische Republik

Electraplan Slovensko s.r.o.
Pestovateľská 6
SK-82104 Bratislava
Tel: +421 244630934
Fax: +421 244630935
niedax@niedax.sk

Ungarn

Electraplan Termelö Kft.
Budafoki út 10.
H-2030 Érd
Tel: +36 23521300
Fax: +36 23390489
info@electraplan.hu / www.electraplan.hu

Australien

Cableduct Systems Pty Ltd.
4 Burgay Court
AU-Osborne Park, WA 6017
Tel: +61 8 9204 4444
Fax: +61 8 9204 4455
sales@cableduct.com.au / www.cableduct.com.au

Dänemark

Duelco A/S
Systemvej 8-10
DK-9200 Aalborg SV
Tel: +45 70101007
Fax: +45 70101008
bpp@duelco.dk

GCC-Staaten

NIEDAX Middle East FZE.
P.O. Box 262461
Jafza View 18, Jebel Ali
UAE-Dubai
Tel: +971 4 8865441
Fax: +971 4 8865442
jose.trinidad@niedax.com / www.niedax.com

Israel

Katzenstein Adler Ltd.
4 Haomanut St.
Industrial Park Kiryat Nordau, P.O. Box 6145
IS-Netanya 42504
Tel: +972 9 7475777
Fax: +972 9 7440360
k-a@k-a.co.il

Luxemburg

Minusines S.A.
B.P. 2212; 8, rue Hogenberg
L-1022 Luxembourg-Gasperich
Tel: +352 495858
Fax: +352 495866
info@minusines.lu / www.minusines.lu

Norwegen

Eaton Electric AS
Prost Stabells vei 22, N-2019 Skedsmokorset
P.O. Box 244, N-2021 Skedsmokorset
Tel: +47 63870200
Fax: +47 63870201
firmapost-nor@eaton.com / www.moeller.no

Rumänien

Electraplan Romania s.r.l.
Soseana Chitilei nr. 3, sector 1
RO-012381 Bucuresti
Tel.: +40 216680280
Fax: +40 216680280
office@electraplan.ro / www.electraplan.ro

Schweiz

Niedax EBO Schweiz AG
Wehreyering 21 Postfach
CH-3930 Visp
Tel: +41 279456868
Fax: +41 279456869
info@niedax.ch

Spanien

NIEDAX-Kleinhaus Ibérica S.L.U.
C/Italia 5 y 7
E-28971 Grinón (Madrid)
Tel: +34 918103197
Fax: +34 918103889
niedax.iberica@niedax.com / www.niedax.com

USA

NIEDAX-Kleinhaus USA, Inc.
Westpoint Business Park
2260 Westbrooke Drive
USA-43228 Columbus, Ohio
Tel: +1 6149218469
Fax: +1 6149218676
sales@kleinhaus.com / www.kleinhaus.com

Belgien

NIEDAX-Kleinhaus N.V.
Tulpenstraße 2
B-9810 Eke/Nazareth
Tel: +32 92200790
Fax: +32 92200791
info@niedax.be

Finnland

Optibit Oy
Melkonkatu 22A
FIN-00210 Helsinki
Tel: +358 96215455
Fax: +358 96215446
jukka.vaatanen@optibit.fi / www.optibit.fi

Griechenland

Stylco Electrical Distributor, Stelios Kokkinakis
16th. Ag. Dionysioy Str.
GR-185.45 Piraeus
Tel: +30 2104226690
Fax: +30 2104117029
stylco@athena.domi.gr / www.domi.gr/stylco

Italien

Niedax EBO Italia S.R.L.
Con Socio Unico
Via Roma, 118
I-20040 Cavenago di Brianza (MB)
Tel: +39 0295339124
Fax: +39 0270057923
info.it@ebo-systems.com / www.niedax.com

Moldavien

Electraplan Termelö Kft.
Budafoki út 10.
H-2030 Érd
Tel: +36 23521300
Fax: +36 23390489
info@electraplan.hu / www.electraplan.hu

Österreich

NIEDAX Kabelverlege-Systeme GmbH
Straße 2a, Obj. 9, Industriez. Nö-Süd
A-2351 Wiener Neudorf
Tel: +43 2236659290
Fax: +43 2236659290
office@niedax.at / www.niedax.at

Russland

Niedax OOO
Leningrandskiy av., 80, corp. 16,
hall 3, 6th floor, office 607, 125190, Moscow,
Russian Federation
Tel: +7 499 654 02 32
Fax: +7 499 654 02 33
russia@ctssas.com

Singapur

Niedax Asia Pacific Pte. Ltd.
21 Bukit Batok Crescent
Unit 16 - 70
Singapore 658065
Mobil: +65 (0) 9785 4111
olliver.marx@niedax.com.sg
www.niedax-group.com

Tschechische Republik

NIEDAX-Kleinhaus s.r.o.
Palackeho 701
CZ-27746 Veltřusy
Tel: +42 0315781116
Fax: +42 0315781118
niedax@seznam.cz

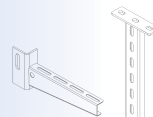
Alphabetisches Inhaltsverzeichnis Typen-Verzeichnis

Seite 4-7

Seite 8-28

Tragkonstruktionen

- Hängestiele
- Ausleger
- Profile
- Kopfplatten



Grippe

- Set-Schlaufe
- Set-Gewindeende
- Set-Querverankerung
- Set-Haken
- Zubehör



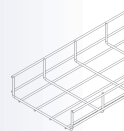
E-KLIPS

- Flanschkrallen
- Winkelabhänger
- Klemmen
- Gewindestäbe



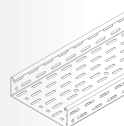
Gitterrinnen-System

- Gitterrinnen
- Trennstege
- Abdeckungen
- Zubehör



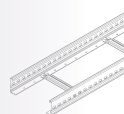
Kabelrinnen-System

- Kabelrinnen
- Trennstege
- Formstücke
- Abdeckungen
- Zubehör



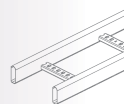
Kabelleiter-System

- Kabelleiter
- Trennstege
- Formstücke
- Abdeckungen
- Zubehör



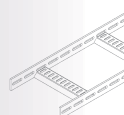
Allround Kabelleiter

- Kabelleiter
- Formstücke
- Abdeckungen
- Zubehör



Marine Kabelleiter

- Kabelleiter
- Sprossen
- Verbinder



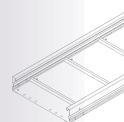
Steigetrassen-System

- Steigetrassen
- Zubehör



Weitspann-System

- Weitspannkabelrinnen
- Weitspannkabelleiter
- Formstücke
- Zubehör



Edelstahl-Sortiment

- Tragkonstruktionen
- Gitterrinnen-System
- Kabelrinnen-System
- Kabelleiter-System
- Steigetrassen-System
- Weitspann-System



Informationen

- Verzinkungsarten
- Verzinkungsverfahren
- Montagehinweise
- Montageanleitungen



ALPHABETISCHES INHALTSVERZEICHNIS

A

Abgangstrichter, längs	187, 203, 215, 230
Abgangstrichter, quer	187, 203, 215, 230
Adapter	42
Adapter M6	108
Adapter M8	108
Anbau T-Stück	178, 184, 198, 211, 225, 250, 259, 285, 310, 315, 319, 326, 331, 334, 382, 385, 401, 404, 407, 410
Ankerschiene Modell 2970	83, 363
Ankerschiene Modell 2986	84-85, 363
Ankerschiene Modell 2987	88
Ankerschiene Modell 2988	85
Ankerschiene Modell 2991	87
Ankerschiene Modell 2992	364
Ankerschiene Modell 2994	87
Ankerschiene Modell 2996	86, 364
Ankerschiene Modell 2996Z	86
Anschlussstück T-Verbindung	275
Anschlusswinkel	73, 90, 366
Anschraubwinkel	146-147
Anschraubwinkelabhänger	122-123
Aufhängebügel	96-97
Ausleger	48, 58, 76-77, 352, 354
Ausleger/Hängestiel	35, 348

B

Befestigungselement für Trennsteg/Montageplatte	276
Blech-Randmutter	146
Bogen 45°	184, 199, 212, 226, 285
Bogen 90°	178, 185, 199, 212, 226, 311, 315, 319, 326, 331, 334, 337, 382, 401, 404, 408, 411
Bogen 90°, groß	252, 261
Bogen 90°, klein	252, 260, 272, 274, 392
Bogen, verstellbar	186, 202, 214, 229, 253, 261

C

C-Schraubklemme	119
-----------------	-----

D

D-Bügel	120
Deckel für Anbau T-Stück	178, 233-234, 340, 387, 412
Deckel für Bogen 45°	235
Deckel für Bogen 90°	179, 236, 341, 387-388, 412
Deckel für Bogen 90°, klein	266
Deckel für Fall- und Steigstück	238
Deckel für Fallstück	238-239
Deckel für Gitterrinnen	166, 377
Deckel für Kabelleiter	276

D

Deckel für Kabelrinne/-leiter	232-233, 264-265, 386-387
Deckel für Kreuzung	237-238
Deckel für Steigstück	239
Deckel für T-Stück	179, 237, 265, 341, 412
Deckel für Verteilerrinne	177, 379
Deckel für Weitspannkabelrinnen/-leitern	340, 411
Deckel für winkelverstellbares Formstück	234
Deckelbefestigungsklammer	277
Deckelhaltefeder	172, 241, 389
Deckelhalteklammer	240, 389
Deckenbefestigungsbügel	278
Deckenbügel	95, 368
Deckendecor-Set	110
Deckenhülse	147
Deckennagel	99
Decorhülle	110
Distanzprofil für Bodenmontage	46
Distanzstück	36, 48, 349, 352
Doppelausleger	49
Doppelrohrclip	132
Doppelspiralhaken	109
Drahthaken mit Rohrschlaufe aus Leder	143
Drahtseilzange	109
Drehriegel	173, 177, 239-240, 266, 341, 388, 412
Durchsteckanker	99

E

Eckanbaustück	184, 198, 212, 225, 310, 315, 319, 326, 331, 334, 382, 385, 401, 404, 408, 411
Eckblech	263
Eckstück	251, 391
Einhängebügel	96, 369
Einlegebleche	338
End-/Bodenbefestigung, links	277
End-/Bodenbefestigung, rechts	277
Endabgangsblech	263, 338, 393, 413
Entriegelungsstift	110

F

Fallstück	203, 215, 230
Fallstück 90°	273-274
Federklammer	111
Flachkopfschraube mit Schlitz M 6 nach DIN EN ISO 1580	163
Flachkopfschraube mit Schlitz nach DIN EN ISO 1580	95, 368
Flachrundkopfschraube ähnlich DIN 603	93, 165, 285, 367
Flachrundkopfschraube nach DIN 603	94, 367
Flachrundkopfschraube, ähnlich DIN 603	93, 367
Flanschableschelle	134
Flanschkralle	115-116, 122
Flanschkralle 180°	121-122

F

Flanschkralle 45°	117
Flanschkralle 45° mit Winkelabhänger	125
Flanschkralle mit Anschlussstück	135-136
Flanschkralle mit Anschlussstück und Kabelbinder	135-136
Flanschkralle mit Lochbandeisen-Halter	144
Flanschkralle mit Rohrclip	128-129
Flanschkralle mit Winkelabhänger	121
Flanschkralle mit Zentralabhänger	121

G

Gelenk	186
Gelenkstück	186, 201, 214, 228
Gelenkverbinder	160, 201, 214, 228, 253, 262, 275, 309, 313, 318, 324, 329, 333, 336, 375, 383, 386, 392, 400, 403, 406, 409
Gewindestab M10	91-92, 126, 366
Gewindestab M12	92, 126, 366
Gewindestab M8	91, 125
Gewindestabbefestigung	162
Gitterrinne	152-158, 370-373
Gitterinnenabhängebügel	163
Gitterinnenbefestigungsclip	161, 376
Gitterinnenbefestigungsklammer, einstückig	161, 375
Gitterinnenbefestigungsplatte	161, 376
Gitterinnen-Haltebügel	165
Gitterinnen-Haltewinkel	165
Gitterinnen-Hängestiel	166
Gitterinnen-Standardhalter	166
Gitterinnen-Tragstab	165
Gleitmutter	88
Gliederkette	91, 145, 366

H

Haken ohne Dübel	111
Hakenkopfschraube M10	82, 363
Hakenkopfschraube M12	82-83
Hakenschraube	162, 376
Hammerkopf Abhänger	139
Hammerkopf Abhänger mit Winkelabhänger	139
Hammerkopf Abhänger mit Zentralabhänger	140
Hängestiel	36, 47, 57, 59, 64, 69, 73, 75, 348, 351, 353, 361
Hängestiel- und Wandausleger	34, 38-40, 43, 349-350
Hängestiel-Distanzprofil	64, 70, 361

J

Justierschlüssel	110
------------------	-----

K

Kabelbahnbefestigung	98
Kabelbinder-Anschlussstück	134
Kabelbinderkralle	133

K

Kabelklammer	133
Kabelleiter	248, 258, 272-273, 390
Kabelleiter Anschlussstück	254, 262
Kabelleiterbefestigung	263, 393
Kabelrinne schwer	221
Kabelrinne, leicht	182, 190-192, 194-195, 208, 220, 380-381, 383-384
Kabelrinne, schwer	193, 209, 221
Kabelschutzring	177, 222, 379
Kantenschutz	321, 405
Kantenschutzband	98
Kantenschutzblech	187, 204, 216, 231, 321, 383, 386, 405
Karosserie-Scheibe nach DIN EN ISO 7093-1	94, 367
Kausche für Stahlseil	143
Kippdübel	125
Klemmadapter	41-42, 44
Klemmausleger	45
Klemmbügel 45°	117
Klemmbügel 45° mit Winkelabhänger	124
Klemme	116
Klemmkopfplatte	54-56, 61, 67-68, 72, 80, 357-358, 360
Klemmstück	78, 162
Knotenkette	90, 145
Kopfplatten-Adapter	79
Kreuzklemme	136
Kreuzung	185, 200, 213, 227, 251, 260, 392
Kreuzverbinder 90°	63
KU-Endschutzkappe	275

L

Längsverbinder	50, 60, 65, 71, 74, 78, 297, 301, 355, 359, 362, 399
Lochabhänger	123
Lochbandeisen	144-145
Lochbandeisen-Halter	144
Lochklammer	138

M

Marinekabelleiter/Steigetrasse	284
Mini-Gitterrinne	153-154, 157-158, 371-372
Mini-Kabelrinne	172
Mini-Kabelrinnendeckel	172-173
Minirinnen-Befestigungsbügel	174
Montagebügel	164, 377
Montageplatte	187, 203, 216, 231, 276, 321, 339, 383, 386, 405, 413

N

Nagelanker	99
------------	----

ALPHABETISCHES INHALTSVERZEICHNIS

N

Notglied	90, 145
----------	---------

P

Profil I 80	78, 302
Profil T 40	74
Profil U 100	60, 359
Profil U 50	50, 355
Profil U 5050	65
Profil U 6040	71, 298, 362
Profilklemme	45, 88-89, 94, 365
Profilklemme mit Rohrclip	132
Profilklemme-Auslegerbefestigung	277

R

Reduzier-/Abschluss-/Winkelstück	186, 201, 213, 228, 382, 385
Reduzier-/Abschlussstück	185, 200, 213, 227, 382, 385
Ringschraube	91, 146
Rinnenfallbogen 45°	230
Rinnensteigbogen 45°	229
Rohrclip	127
Rohr-Gewinde-Flansch-Klemme	127
Rohrschelle	130, 133, 141
Rohrschelle mit Gummieinlage	140
Rohrschlaufe	141

S

Schneidezange	109
Schräggleitmutter	94, 338, 368
Schraubenloser Stoßstellenverbinder	160, 374
Schraubklemme	115, 118-119
Schraubklemme mit Gelenk	118
Schraubklemme mit Rohrclip	131-132
Schraubklemme mit Stabklemme	124
Schraubklemme mit Winkelabhänger	123
Schraubkopfplatte	50-51, 60, 66, 71, 75, 79, 81, 301, 355-356, 359, 363
Schutzkappe	37, 39, 47, 57-59, 65, 70, 74, 76, 85-87, 349, 351, 353-354, 362, 364-365
Schutzkappe Sprosse	266, 342, 414
Schutzkappenpaar	254, 262, 327, 393
Sechskantmutter nach DIN EN ISO 4032	92, 126, 367
Sechskantschraube	93
Sechskantschraube nach DIN EN ISO 4017	45-46, 93, 367
Seilklemme	142
Seilspannzange	109
Seilummantelung	109
Set mit gerader Lasche / Öse für M6	108
Set-Gewindeende M6	105-106
Set-Gewindeende M8	106-107
Set-Haken	107-108
Set-Querverankerung	104-105
Set-Schlaufe	103-104
Setzwerkzeug	107

S

S-Haken	91, 146, 366
Spannschloss	143
Spithaken	109-110
Sprossen	284
Sprossen aus Trapez-Profil	284
Sprossen für Steigetrassen	297, 299-300, 399
Stahlseil	141-142
Steigetrasse	290-296, 299-300, 394-398
Steigstück	202, 215, 229
Steigstück 90°	273-274
Stoßstellenleiste	195, 321, 405
Stoßstellenverbinder	223, 248, 258, 275, 285, 295, 309, 313, 317, 324, 329, 333, 335, 384, 390, 397, 400, 402, 406, 409
Stoßstellenverbinder, dreiteilig	223
Stoßstellenverbinder, einstückig	182, 194, 210, 223, 381, 384

T

T-Abgang, links	250
T-Abgang, rechts	250
T-Blechabhänger	137
T-Drahtabhänger	137
T-Klemme	137
T-Kralle mit Öse	138
Tragkonsole	34, 37
Tragwinkel	97, 369
Trapez	110
Trapez-Gewindekeil	138
Trennsteg	159, 183, 196, 210, 224, 249, 258, 275, 309, 314, 318, 325, 330, 336, 373, 381, 384, 390, 395, 400, 403, 407, 410
Trennstegbefestigungsklemme	159, 249, 259, 310, 314, 319, 325, 330, 337, 374, 391, 396, 401, 403, 407, 410
Trennsteghalteplatte	183-184, 197, 211, 224-225
Trennstegverbinder	159, 183, 196, 210, 224, 249, 259, 275, 309, 314, 318, 325, 330, 336, 373, 381, 385, 391, 395, 400, 403, 407, 410

T

T-Stück	179, 185, 200, 213, 227, 251, 260, 272, 274, 311, 316, 320, 327, 332, 335, 391, 402, 404, 408, 411
T-Verbinder	81
Twisterclip	111

U

U-förmige Stoßstellenverbinder, einstückig	173
Universal-Bügelschelle	365
Universal-Flanschkralle mit Rohrclip	129
Universal-Flanschkralle mit Rohrschelle	130
Universal-Haltekralle	135
Universal-Klemmkopfplatte	52-53
Universal-Kralle für Kabelschellen	134
Universalverbinder	160, 173, 178, 183, 196, 374, 379, 381
Universalwinkel	196, 253

V

Verankerungsplatte	96
Verbinder, schraubenlos	195
Verbindungsmuffe	92
Verdünnung (1000ml)	98
Verteilerrinne	176, 222, 378

W

Wandanschlusslasche	77
Wandanschlusswinkel	82, 89, 263- 264, 296-297, 301, 339, 365, 393, 397-398, 413
Wandaufleger	46
Wandausleger	43
Wandbefestigung	277
Wandhaken	142
Wandwinkel/Wandanschlussklemme	295
Weitspannkabelleiter	324, 328-329, 333, 335, 406, 409
Weitspannkabelleiterbefestigung	339, 413
Weitspannkabelrinne	308, 312-313, 317, 399, 402
Winkelabhänger	120
Winkelgitterrinne	158
Winkelklemme	89
Winkelschutz No. 2-3	108
Winkelverbinder	73, 90, 253, 261, 309, 314, 318, 325, 330, 334, 336, 365, 392, 400, 403, 407, 410
Winkelverbinder 90°	62
Winkelverstellbares Formstück	198, 212, 226

Z

Zahnscheibe	92
-------------	----

Z

Zentralabhänger	120
Zentralabhängung	35, 49
Zinkspray (400ml)	98
Zinkstaubfarbe (1000ml)	98
Zylinderkopfschraube M6 nach DIN EN ISO 1207	338

TYPENVERZEICHNIS

Modell-Nr	EAN-Code	Seite	Modell-Nr	EAN-Code	Seite	Modell-Nr	EAN-Code	Seite
2970/100-2 SL	037841	83	AH153-AM6T	745623	121	AV57-M	752461	136
2970/2 FO	036509	83	AH153-AM8T	745708	121	AV57-MR	752485	136
2970/2 SO	036806	83	AH153-B	751822	135	AV57-YM127	746620	122
2970/200-2 SL	037308	83	AH153-CT2	751907	135	AWG 110/140	891801	73
2970/300-2 SL	037605	83	AH153-CT2R	751921	136	AWG 110/140	891801	90
2970/400-2 SL	037209	83	AH153-CT4	751945	135	AWG 110/140 E3	892167	73
2970/500-2 SL	037704	83	AH153-GM1219	748808	128	AWG 110/140 E3	892167	90
2970/6 E3L	342204	363	AH153-GM1926	748822	128	AWG 110/140 E3	892167	366
2986/100 FL	873104	84	AH153-GM2632	748846	128	BH-10T	744947	119
2986/2 SL	899722	84	AH153-GM3240	748860	128	BH-6T	744909	119
2986/200 FL	873128	84	AH153-GM4047	748884	128	BH-8T	744923	119
2986/3 E3L	342228	363	AH153-GM4757	748907	128	BU 12 E5	890507	365
2986/3 E5L	728923	84	AH153-M	752263	135	BU 14 E5	890101	365
2986/3 E5L	728923	363	AH153-MR	752287	135	BU 18 E5	890149	365
2986/3 SL	193158	84	AH153-YM127	746644	121	BU 22 E5	890163	365
2986/3 SO	193141	84	AH-38	744527	115	BU 26 E5	890187	365
2986/300 FL	873142	84	AH38-AM10T	745807	121	BU 30 E5	890200	365
2986/400 FL	873166	84	AH38-AM127	745562	121	CT-M	752508	134
2986/500 FL	873180	84	AH38-AM6T	745647	121	CW100-2	752942	141
2986/6 E5L	728954	84	AH38-AM8T	745722	121	CW100-3	753000	141
2986/6 E5L	728954	363	AH38-B	751846	135	CW100-3PVC	753383	142
2986/6 FL	032204	84	AH38-CT2	751969	135	CW100-4	753062	141
2986/6 SL	032259	84	AH38-CT2R	751983	135	CW100-4PVC	753444	142
2986/600 FL	193134	84	AH38-CT4	752003	135	CW100-6	753123	141
2986-1.75/2 SL	043965	85	AH38-GM1219	748921	128	CW100-6PVC	753505	142
2986-1.75/2 SO	043958	84	AH38-GM1926	748945	128	CW30-3	752966	141
2986-1.75/6 SL	043989	85	AH38-GM2632	748969	128	CW30-3PVC	753345	142
2987/3 SL	193172	88	AH38-GM3240	748983	128	CW30-4	753024	141
2987/6 SL	193189	88	AH38-GM4047	749003	128	CW30-4PVC	753406	142
2988/6 FL	045013	85	AH38-GM4757	749027	128	CW30-6	753086	141
2991/1 FL	193509	87	AH38-JM1825	749287	128	CW30-6PVC	753468	142
2991/2 FL	193608	87	AH38-JM1825R	749461	129	CW50-3	752980	141
2991/200 FL	193400	87	AH38-JM2229	749300	128	CW50-3PVC	753369	142
2991/3 FL	193202	87	AH38-JM2229R	749485	129	CW50-4	753048	141
2991/300 FL	193806	87	AH38-JM2933	749324	128	CW50-4PVC	753420	142
2991/400 FL	193707	87	AH38-M	752300	135	CW50-6	753109	141
2991/500 FL	193905	87	AH38-MR	752324	135	CW50-6PVC	753482	142
2991/6 FL	193301	87	AH38-YM127	746668	121	CWG-23	753666	142
2991/600 FL	194001	87	AH-814	744541	115	CWG-4	753680	142
2991/700 FL	194100	87	AH814-AM10T	745821	121	CWG-6	753703	142
2991/800 FL	194209	87	AH814-AM127	745586	121	CWT-23	753925	143
2991/900 FL	194308	87	AH814-AM6T	745661	121	CWT-46	753949	143
2992/6 E5L	046232	364	AH814-AM8T	745746	121	DAM 6x5	158126	99
2994/3 FL	194353	87	AH814-B	751860	135	DAZ 10X10	842827	99
2996/3 E3L	894116	86	AH814-CT2	752027	135	DAZ 10X30	842841	99
2996/3 E3L	894116	364	AH814-CT2R	752041	135	DAZ 12X10	842865	99
2996/3 FL	893935	86	AH814-CT4	752065	135	DAZ 16X25	842889	99
2996/4.5 E3L	894123	86	AH814-GM1219	749041	128	DAZ 8X10	842803	99
2996/4.5 E3L	894123	364	AH814-GM1926	749065	128	DB 10	200504	95
2996/4.5 FL	936984	86	AH814-GM2632	749089	128	DB 10 E3	769803	95
2996/6 FL	893966	86	AH814-GM3240	749102	128	DB 10 E3	769803	368
2996Z/3 FL	960675	86	AH814-GM4047	749126	128	DB 10 F	200559	95
2996Z/4.5 FL	960682	86	AH814-GM4757	749140	128	DBG 10	200603	95
2996Z/6 FL	960699	86	AH814-JM1825	749348	128	DBG 12	345502	95
A100	757381	147	AH814-JM1825R	749508	129	DBG 12 E3	769827	95
AH-1420	744565	115	AH814-JM2229	749362	128	DBG 12 E3	769827	368
AH1420-AM10T	745845	121	AH814-JM2229R	749522	129	DBT 40	197200	95
AH1420-AM127	745609	121	AH814-JM2933	749386	128	DBT 40 E3	769841	95
AH1420-AM6T	745685	121	AH814-JM2933R	749546	129	DBT 40 E3	769841	368
AH1420-AM8T	745760	121	AH814-M	752348	135	DBT 40 F	197255	95
AH1420-B	751884	135	AH814-MR	752362	135	DK 100	347407	59
AH1420-CT2	752089	135	AH814-YM127	746682	121	DK 50	347506	57
AH1420-CT2R	752102	135	AHB-1420	746248	121	DK 50	347506	353
AH1420-CT4	752126	135	AHB-153	746187	121	DM-6T	757107	146
AH1420-GM1219	749164	128	AHB-38	746200	121	DTH-10T	789139	125
AH1420-GM1926	749188	128	AHB-814	746224	121	DTH-8T	789108	125
AH1420-GM2632	749201	128	AM-10T	745449	120	DWV-11	789009	123
AH1420-GM3240	749225	128	AM-127	745388	120	ECA-1215	751747	134
AH1420-GM4047	749249	128	AM-6T	745401	120	ECA-1520	751761	134
AH1420-GM4757	749263	128	AM-8T	745425	120	ECL-1011	751648	134
AH1420-JM1825	749409	128	AV-155	744589	115	ECL-1214	751662	134
AH1420-JM1825R	749560	129	AV155-AM10T	746323	122	ECL-1519	751686	134
AH1420-JM2229	749423	128	AV155-AM127	746262	122	ECL-2024	751709	134
AH1420-JM2229R	749584	129	AV155-AM6T	746286	122	ECL-2532	751723	134
AH1420-JM2933	749447	128	AV155-AM8T	746309	122	ECL-4555	751587	134
AH1420-JM2933R	749607	129	AV155-M	752423	136	ECL-67	751600	134
AH1420-M	752386	135	AV155-MR	752447	136	ECL-89	751624	134
AH1420-MR	752409	135	AV155-YM127	746606	122	ECM-1011	751488	134
AH1420-YM127	746705	121	AV-57	744602	115	ECM-1214	751501	134
AH-153	744503	115	AV57-AM10T	746408	122	ECM-1519	751525	134
AH153-AM10T	745784	121	AV57-AM127	746347	122	ECM-2024	751549	134
AH153-AM127	745548	121	AV57-AM6T	746361	122	ECM-2532	751563	134
			AV57-AM8T	746385	122	ECM-4555	751426	134

Modell-Nr	EAN-Code	Seite	Modell-Nr	EAN-Code	Seite	Modell-Nr	EAN-Code	Seite
ECM-67	751440	134	FH107-JM2933	750863	132	GAH-1/2	918119	107
ECM-89	751464	134	FH-65	744640	115	GAH-1/3	918126	107
ECS-1011	751327	134	FH65-GM1219	750528	131	GAH-1/4	918133	107
ECS-1214	751341	134	FH65-GM1926	750542	131	GAH-1/5	918140	107
ECS-1519	751365	134	FH65-GM2632	750566	131	GAH-2/1	918201	107
ECS-2024	751389	134	FH65-GM3240	750580	131	GAH-2/10	918294	107
ECS-2532	751402	134	FH65-GM4047	750603	131	GAH-2/2	918218	107
ECS-4555	751266	134	FH65-GM4757	750627	131	GAH-2/3	918225	107
ECS-67	751280	134	FH65-JM1825	750641	131	GAH-2/4	918232	107
ECS-89	751303	134	FH65-JM2229	750665	131	GAH-2/5	918249	107
EH-1420	744725	116	FH65-JM2933	750689	131	GAH-2/8	918270	107
EH1420-GM1219	750221	129	FK 6X10 E4	729357	95	GAH-3/1	918300	108
EH1420-GM1926	750245	129	FK 6X10 E4	729357	368	GAH-3/10	918393	108
EH1420-GM2632	750269	129	FK 6X12	207053	95	GAH-3/2	918317	108
EH1420-GM3240	750283	129	FLDM 6X45	207060	94	GAH-3/3	918324	108
EH1420-GM4047	750306	129	FLDM 6X45 E3	343829	94	GAH-3/4	918331	108
EH1420-GM4757	750320	129	FLDM 6X45 E3	343829	367	GAH-3/5	918348	108
EH1420-JM1825	750467	129	FLDM 8X45 E3	343867	94	GAHK	869381	111
EH1420-JM2229	750481	129	FLDM 8X45 E3	343867	367	GAJS-EASY	869107	110
EH1420-JM2933	750504	129	FLM 10X25 E3	343881	93	GAK-1/1	865086	103
EH1420-P15	755769	130	FLM 10X25 E3	343881	367	GAK-1/10	867509	103
EH1420-P22	755783	130	FLM 10X25 F	206902	93	GAK-1/2	867400	103
EH1420-P28	755806	130	FLM 12X30 F	207008	93	GAK-1/3	865093	103
EH1420-RCC13	751044	130	FLM 6X12	206209	93	GAK-1/4	867431	103
EH1420-RCC15	751068	130	FLM 6X12 E3	343805	93	GAK-1/5	867462	103
EH-1420S	744787	116	FLM 6X12 E3	343805	367	GAK-2/1	840700	103
EH-38	744688	116	FLM 6X12 E5	729104	93	GAK-2/10	867806	103
EH38-GM1219	749980	129	FLM 6X12 E5	729104	367	GAK-2/2	867608	103
EH38-GM1926	750009	129	FLM 6X12 F	206407	93	GAK-2/3	840748	103
EH38-GM2632	750023	129	FLM 6X16 F	206506	93	GAK-2/4	867622	103
EH38-GM3240	750047	129	FLM 8X13 F	206605	93	GAK-2/5	867646	103
EH38-GM4047	750061	129	FLM 8X16 E3	343843	93	GAK-2/8	867707	103
EH38-GM4757	750085	129	FLM 8X16 E3	343843	367	GAK-3/1	867905	103
EH38-JM1825	750344	129	FLM 8X16 F	206704	93	GAK-3/1 E4	868506	103
EH38-JM2229	750368	129	FLM 8X16 F	206704	165	GAK-3/10	868001	103
EH38-JM2933	750382	129	FLM 8X25 F	206803	93	GAK-3/10 E4	868605	103
EH38-P15	755646	130	FLM 8X25 F	206803	285	GAK-3/2	867929	103
EH38-P22	755660	130	FM-313T	745265	127	GAK-3/2 E4	868520	103
EH38-P28	755684	130	FM-320T	745289	127	GAK-3/3	867943	103
EH38-RCC13	750962	130	GAADT-M6	869206	108	GAK-3/3 E4	868544	103
EH38-RCC15	750986	130	GAADT-M8	869220	108	GAK-3/4	867967	103
EH-38S	744749	116	GADDS-1	868704	110	GAK-3/4 E4	868568	103
EH-814	744701	116	GADH-2	868803	110	GAK-3/5	867981	103
EH814-GM1219	750108	129	GADH-3	868902	110	GAK-3/5 E4	868582	103
EH814-GM1926	750122	129	GADSH-6/20	870004	109	GAK-4/1	868100	104
EH814-GM2632	750146	129	GADSH-6/45	870042	109	GAK-4/10	868209	104
EH814-GM3240	750160	129	GADSH-8/45	870066	109	GAK-4/2	868124	104
EH814-GM4047	750184	129	GADSZ	869404	109	GAK-4/3	868148	104
EH814-GM4757	750207	129	GAFK	869350	111	GAK-4/4	868162	104
EH814-JM1825	750405	129	GAG-1/1	865048	105	GAK-4/5	868186	104
EH814-JM2229	750429	129	GAG-1/10	866809	105	GAK-5/1	868308	104
EH814-JM2933	750443	129	GAG-1/2	866700	105	GAK-5/10	868407	104
EH814-P15	755707	130	GAG-1/3	865055	105	GAK-5/2	868322	104
EH814-P22	755721	130	GAG-1/4	866731	105	GAK-5/3	868346	104
EH814-P28	755745	130	GAG-1/5	866762	105	GAK-5/4	868360	104
EH814-RCC13	751006	130	GAG-2/1	865062	106	GAK-5/5	868384	104
EH814-RCC15	751020	130	GAG-2/10	867103	106	GAL-2/1	934409	108
EH-814S	744763	116	GAG-2/2	866908	106	GAL-2/10	934522	108
FC-10T	745081	118	GAG-2/3	865079	106	GAL-2/2	934423	108
FC-11	745005	118	GAG-2/4	866922	106	GAL-2/3	934447	108
FC-12T	745104	118	GAG-2/5	866946	106	GAL-2/4	934461	108
FC-13	745029	118	GAG-2/8	867004	106	GAL-2/5	934485	108
FC-6T	745043	118	GAG-3/1	867202	106	GAL-2/8	934508	108
FC-7	744961	118	GAG-3/10	867301	106	GAQ-1/1	865000	104
FC-8T	745067	118	GAG-3/2	867226	106	GAQ-1/10	866106	104
FC-9	744985	118	GAG-3/3	867240	106	GAQ-1/2	866007	104
FH-107	744664	115	GAG-3/4	867264	106	GAQ-1/3	865017	104
FH107-AM10T	746965	123	GAG-3/5	867288	106	GAQ-1/4	866038	104
FH107-AM127	746903	123	GAG8-2/1	933266	106	GAQ-1/5	866069	104
FH107-AM6T	746927	123	GAG8-2/10	933389	106	GAQ-2/1	865024	105
FH107-AM8T	746941	123	GAG8-2/2	933280	106	GAQ-2/10	866403	105
FH107-BM10	747047	124	GAG8-2/3	933303	106	GAQ-2/2	866205	105
FH107-BM4	746989	124	GAG8-2/4	933327	106	GAQ-2/3	865031	105
FH107-BM6	747009	124	GAG8-2/5	933341	106	GAQ-2/4	866229	105
FH107-BM8	747023	124	GAG8-2/8	933365	106	GAQ-2/5	866243	105
FH107-GM1219	750702	131	GAG8-3/1	933402	107	GAQ-2/8	866304	105
FH107-GM1926	750726	131	GAG8-3/10	933501	107	GAQ-3/1	866502	105
FH107-GM2632	750740	131	GAG8-3/2	933426	107	GAQ-3/10	866601	105
FH107-GM3240	750764	131	GAG8-3/3	933440	107	GAQ-3/2	866526	105
FH107-GM4047	750788	131	GAG8-3/4	933464	107	GAQ-3/3	866540	105
FH107-GM4757	750801	131	GAG8-3/5	933488	107	GAQ-3/4	866564	105
FH107-JM1825	750825	132	GAH-1/1	918102	107	GAQ-3/5	866588	105
FH107-JM2229	750849	132	GAH-1/10	918195	107	GA-RP	753604	110

TYPENVERZEICHNIS

Modell-Nr	EAN-Code	Seite	Modell-Nr	EAN-Code	Seite	Modell-Nr	EAN-Code	Seite
GASHB32	870103	109	GR 40.040	909209	152	GRD 300 E3	801374	377
GASHBH32	870127	109	GR 40.040 E3	343713	152	GRD 60	909346	166
GASHN19	870141	110	GR 40.040 E3	343713	370	GRD 60 E3	801206	166
GASHNH19	870165	110	GR 40.040 F	909223	152	GRD 60 E3	801206	377
GASSZ	869503	109	GR 60.060 E3	968442	153	GRCV 50	940561	160
GASUM2	869800	109	GR 60.060 F	968435	153	GRCV 50 E3	940578	160
GASUM3	869909	109	GR 60.060 V	968428	153	GRCV 50 E3	940578	375
GASUSZ	869602	109	GR 60.100	279562	153	GRCV 50 F	940585	160
GASWZ	869008	107	GR 60.100 E3	343720	153	GRHB 30/150 F	895168	165
GATRAP-3	869305	110	GR 60.100 E3	343720	370	GRHS 30/1000 F	909605	166
GATWISTER	869152	111	GR 60.100 F	870806	153	GRHS 30/150 F	909421	166
GAWS	869701	108	GR 60.150	781102	153	GRHS 30/200 F	909445	166
GC 60.100	948291	154	GR 60.150 E3	343737	153	GRHS 30/300 F	909469	166
GC 60.100 E3	948352	154	GR 60.150 E3	343737	370	GRHS 30/400 F	909483	166
GC 60.100 E3	948352	371	GR 60.150 F	870813	153	GRHS 30/500 F	909506	166
GC 60.200	948307	154	GR 60.200	279579	153	GRHS 30/600 F	909520	166
GC 60.200 E3	948369	154	GR 60.200 E3	343744	153	GRHS 30/700 F	909544	166
GC 60.200 E3	948369	371	GR 60.200 E3	343744	370	GRHS 30/800 F	909568	166
GC 60.300	948314	154	GR 60.200 F	870820	153	GRHS 30/900 F	909582	166
GC 60.300 E3	948376	154	GR 60.300	279586	153	GRHW 30/40	939367	165
GC 60.300 E3	948376	371	GR 60.300 E3	343768	153	GRHW 30/40 E3	939374	165
GC 60.400	948321	154	GR 60.300 E3	343768	370	GRHW 30/60	939381	165
GC 60.400 E3	948383	154	GR 60.300 F	870844	153	GRHW 30/60 E3	939398	165
GC 60.400 E3	948383	371	GR 60.400	279593	153	GRK 25	280902	162
GC 60.500	948338	154	GR 60.400 E3	343782	153	GRKB 10	280704	162
GC 60.600	948345	154	GR 60.400 E3	343782	370	GRKB 10 F	280759	162
GH-1018	751808	133	GR 60.400 F	870868	153	GRL 60.090	280803	158
GH-310	751785	133	GR 60.500	870707	153	GRL 60.090 F	280858	158
GM 5030 M10 F	967018	88	GR 60.500 F	870882	153	GRMB 50	864904	164
GM 5030 M12 F	967025	88	GR 60.600	870752	153	GRMB 50 E3	912018	164
GM 5030 M8 F	967001	88	GR 60.600 F	870899	153	GRMB 50 E3	912018	377
GM-1219	747962	127	GR 85.100	846702	156	GRS 60.060	781904	154
GM1219-GM1926	748402	132	GR 85.100 F	279609	156	GRS 60.060 E3	801152	154
GM1219-GM2632	748426	132	GR 85.200	846726	156	GRS 60.060 E3	801152	371
GM1219-GM3240	748440	132	GR 85.200 F	279708	156	GRS 60.060 F	892204	154
GM1219-GM4047	748464	132	GR 85.300	846740	156	GRS 60.100	781928	155
GM1219-GM4757	748488	132	GR 85.300 F	279807	156	GRS 60.100 E3	801169	155
GM-1926	747986	127	GR 85.400	846764	156	GRS 60.100 E3	801169	372
GM1926-GM1926	748501	132	GR 85.400 F	279906	156	GRS 60.100 F	892228	155
GM1926-GM2632	748525	132	GR 85.500	847808	156	GRS 60.150	781942	155
GM1926-GM3240	748549	132	GR 85.500 F	280001	156	GRS 60.150 E3	801176	155
GM1926-GM4047	748563	132	GR 85.600	847853	156	GRS 60.150 E3	801176	372
GM1926-GM4757	748587	132	GR 85.600 F	280100	156	GRS 60.150 F	892242	155
GM-2632	748006	127	GRAB 10 F	280780	163	GRS 60.200	781966	155
GM2632-GM2632	748600	132	GRBA 40 E2	948390	161	GRS 60.200 E3	801183	155
GM2632-GM3240	748624	132	GRBA 40 E2	948390	376	GRS 60.200 E3	801183	372
GM2632-GM4047	748648	132	GRBP 6 E3	936960	161	GRS 60.200 F	892266	155
GM2632-GM4757	748662	132	GRBP 6 E3	936960	376	GRS 60.300	781980	155
GM-3240	748020	127	GRBP 6 F	966257	161	GRS 60.300 E3	903528	155
GM3240-GM3240	748686	132	GRBP 6 S	936953	161	GRS 60.300 E3	903528	372
GM3240-GM4047	748709	132	GRC 60.060	280124	157	GRS 60.300 F	892280	155
GM3240-GM4757	748723	132	GRC 60.060 E3	846801	157	GRS 60.400	782000	155
GM-4047	748044	127	GRC 60.060 E3	846801	372	GRS 60.400 E3	903542	155
GM4047-GM4047	748747	132	GRC 60.100	280131	157	GRS 60.400 E3	903542	372
GM4047-GM4757	748761	132	GRC 60.100 E3	846818	157	GRS 60.400 F	892303	155
GM-4757	748068	127	GRC 60.100 E3	846818	373	GRS 60.500	782024	155
GM4757-GM4757	748785	132	GRC 60.200	280148	157	GRS 60.500 E3	903566	155
GMZ M10 F	947423	88	GRC 60.200 E3	846825	157	GRS 60.500 E3	903566	372
GMZ M12 F	947430	88	GRC 60.200 E3	846825	373	GRS 60.500 F	892327	155
GMZ M6 F	947409	88	GRC 60.300	280155	157	GRS 60.600	782048	155
GMZ M8 F	947416	88	GRC 60.300 E3	846832	157	GRS 60.600 E3	903580	155
GR 110.100	870905	156	GRC 60.300 E3	846832	373	GRS 60.600 E3	903580	372
GR 110.100 F	871049	156	GRC 60.400	280162	157	GRS 60.600 F	935758	155
GR 110.200	870929	156	GRC 60.400 E3	846849	157	GRSH 30 F	895199	166
GR 110.200 F	871063	156	GRC 60.400 E3	846849	373	GRSM 6	280506	162
GR 110.300	870943	156	GRC 60.500	280179	157	GRSM 6 E3	343799	162
GR 110.300 F	871087	156	GRC 60.500 E3	846856	157	GRSM 6 E3	343799	376
GR 110.400	870967	156	GRC 60.500 E3	846856	373	GRSM 6 F	940554	162
GR 110.400 F	871100	156	GRCI 50.050 F	909261	158	GRTS 30/3 F	895182	165
GR 110.500	870981	156	GRCI 50.100 F	909285	158	GRV 6	280209	160
GR 110.500 F	871124	156	GRCI 50.200 F	909308	158	GRV 6 E3	802104	160
GR 110.600	871001	156	GRCI 50.300 F	909322	158	GRV 6 E3	802104	374
GR 110.600 F	871148	156	GRD 100	909360	166	GRV 6 F	280186	160
GR 35.100	279524	152	GRD 100 E3	801251	166	GRVC 14	280308	159
GR 35.100 F	909100	152	GRD 100 E3	801251	377	GRVC 14 E3	841509	159
GR 35.150	781003	152	GRD 150	909384	166	GRVC 14 E3	841509	374
GR 35.150 F	909124	152	GRD 150 E3	801220	166	GRVC 14 F	280339	159
GR 35.200	279531	152	GRD 150 E3	801220	377	GRVS 4	280353	160
GR 35.200 F	909148	152	GRD 200	909407	166	GRVS 4 E3	781201	160
GR 35.300	279548	152	GRD 200 E3	801305	166	GRVS 4 E3	781201	374
GR 35.300 F	909162	152	GRD 200 E3	801305	377	GRVS 5	280377	160
GR 35.400	279555	152	GRD 300	922000	166	GRVS 5 E3	340118	160
GR 35.400 F	909186	152	GRD 300 E3	801374	166	GRVS 5 E3	340118	374

Modell-Nr	EAN-Code	Seite	Modell-Nr	EAN-Code	Seite	Modell-Nr	EAN-Code	Seite
GRWGK 10 E3	931057	161	HI 80/1900	180103	75	HU 5050/1100	858903	64
GRWGK 10 E3	931057	375	HI 80/200	178407	75	HU 5050/1200	858927	64
GRWGK 10 S	280797	161	HI 80/2000	180202	75	HU 5050/1500	858941	64
GSF 0406	119608	94	HI 80/300	178506	75	HU 5050/200	858705	64
GSF 0406	119608	338	HI 80/400	178605	75	HU 5050/2000	858965	64
GSM 406 E3	119325	368	HI 80/500	178704	75	HU 5050/250	858729	64
GSM 406 E5	118557	368	HI 80/600	178803	75	HU 5050/300	858743	64
HDS 50.50 F	931705	64	HI 80/700	178902	75	HU 5050/400	858767	64
HDS 60.40 E3	931743	70	HI 80/800	179008	75	HU 5050/500	858781	64
HDS 60.40 E3	931743	361	HI 80/900	179107	75	HU 5050/600	858804	64
HDS 60.40 F	931729	70	HK 510/30	123803	82	HU 5050/700	858828	64
HDUF 100/1000	176205	59	HK 510/30 E5	123827	82	HU 5050/800	858842	64
HDUF 100/1100	176304	59	HK 510/30 E5	123827	363	HU 5050/900	858866	64
HDUF 100/1200	176403	59	HK 510/30 F	945511	82	HU 6040/1000	891542	69
HDUF 100/1300	176502	59	HK 510/40	123902	82	HU 6040/1000 E3	891917	69
HDUF 100/1400	176601	59	HK 510/50	124008	82	HU 6040/1000 E3	891917	361
HDUF 100/1500	176700	59	HK 510/50 E5	124022	82	HU 6040/1100	891559	69
HDUF 100/1600	176809	59	HK 510/50 E5	124022	363	HU 6040/1100 E3	891924	69
HDUF 100/1700	176908	59	HK 510/50 F	945504	82	HU 6040/1100 E3	891924	361
HDUF 100/1800	177004	59	HK 510/80 F	945535	82	HU 6040/1200	891566	69
HDUF 100/1900	177103	59	HK 512/30 F	124251	82	HU 6040/1200 E3	891931	69
HDUF 100/200	175307	59	HK 512/50 F	124350	82	HU 6040/1200 E3	891931	361
HDUF 100/2000	177202	59	HK 512/80 F	945528	82	HU 6040/1500	891573	69
HDUF 100/250	175406	59	HK 610/30	124602	82	HU 6040/1500 E3	891948	69
HDUF 100/300	175505	59	HK 610/30 F	945177	82	HU 6040/1500 E3	891948	361
HDUF 100/400	175604	59	HK 610/40	124701	82	HU 6040/200	891450	69
HDUF 100/500	175703	59	HK 610/50	124800	82	HU 6040/200 E3	891825	69
HDUF 100/600	175802	59	HK 610/50 F	945184	82	HU 6040/200 E3	891825	361
HDUF 100/700	175901	59	HK 610/80	945498	82	HU 6040/2000	891580	69
HDUF 100/800	176007	59	HK 610/80 F	945481	82	HU 6040/2000 E3	891955	69
HDUF 100/900	176106	59	HK 612/30	124909	83	HU 6040/2000 E3	891955	361
HDUF 50/1000	173600	57	HK 612/30 F	945474	83	HU 6040/250	891467	69
HDUF 50/1000 E3	328062	57	HK 612/40 F	124954	83	HU 6040/250 E3	891832	69
HDUF 50/1000 E3	328062	353	HK 612/50	125005	83	HU 6040/250 E3	891832	361
HDUF 50/1100	173709	57	HK 612/50 F	945467	83	HU 6040/300	891474	69
HDUF 50/1200	173808	57	HK 612/80	125050	83	HU 6040/300 E3	891849	69
HDUF 50/1300	173907	57	HK 612/80 F	945450	83	HU 6040/300 E3	891849	361
HDUF 50/1400	174003	57	HSK 10	195800	88	HU 6040/400	891481	69
HDUF 50/1500	174102	57	HSK 10 E3	768509	88	HU 6040/400 E3	891856	69
HDUF 50/200	172702	57	HSK 10 E3	768509	365	HU 6040/400 E3	891856	361
HDUF 50/200 E3	327706	57	HSK 15	195909	88	HU 6040/500	891498	69
HDUF 50/200 E3	327706	353	HSK 15 E3	768608	88	HU 6040/500 E3	891863	69
HDUF 50/200 E5	727810	57	HSK 15 E3	768608	365	HU 6040/500 E3	891863	361
HDUF 50/200 E5	727810	353	HSK 20	196104	88	HU 6040/600	891504	69
HDUF 50/250	172801	57	HSK 20 E3	768707	88	HU 6040/600 E3	891870	69
HDUF 50/300	172900	57	HSK 20 E3	768707	365	HU 6040/600 E3	891870	361
HDUF 50/300 E3	327805	57	HSK 25	196203	88	HU 6040/700	891511	69
HDUF 50/300 E3	327805	353	HSK 25 E3	768806	88	HU 6040/700 E3	891887	69
HDUF 50/300 E5	727827	57	HSK 25 E3	768806	365	HU 6040/700 E3	891887	361
HDUF 50/300 E5	727827	353	HSK 30	196005	88	HU 6040/800	891528	69
HDUF 50/400	173006	57	HSK 30 E3	768905	88	HU 6040/800 E3	891894	69
HDUF 50/400 E3	327904	57	HSK 30 E3	768905	365	HU 6040/800 E3	891894	361
HDUF 50/400 E3	327904	353	HSK 35	196302	88	HU 6040/900	891535	69
HDUF 50/400 E5	727834	57	HSK 35 E3	769001	88	HU 6040/900 E3	891900	69
HDUF 50/400 E5	727834	353	HSK 35 E3	769001	365	HU 6040/900 E3	891900	361
HDUF 50/500	173105	57	HSK 40	196401	88	HUF 50/1000	169603	47
HDUF 50/500 E3	328000	57	HSK 40 E3	769100	88	HUF 50/1000 E3	872466	47
HDUF 50/500 E3	328000	353	HSK 40 E3	769100	365	HUF 50/1000 E3	872466	351
HDUF 50/500 E5	727841	57	HSKS 10	196425	45	HUF 50/1100	169702	47
HDUF 50/500 E5	727841	353	HSKS 10	196425	89	HUF 50/1200	169801	47
HDUF 50/600	173204	57	HSKS 15	196432	45	HUF 50/200	168705	47
HDUF 50/600 E3	328024	57	HSKS 15	196432	89	HUF 50/200 E3	327300	47
HDUF 50/600 E3	328024	353	HSKS 20	196449	45	HUF 50/200 E3	327300	351
HDUF 50/600 E5	727858	57	HSKS 20	196449	89	HUF 50/200 E5	727506	47
HDUF 50/600 E5	727858	353	HSKS 25	196456	45	HUF 50/200 E5	727506	351
HDUF 50/700	173303	57	HSKS 25	196456	89	HUF 50/250	168804	47
HDUF 50/700 E3	328031	57	HSKS 30	196463	45	HUF 50/300	168903	47
HDUF 50/700 E3	328031	353	HSKS 30	196463	89	HUF 50/300 E3	327409	47
HDUF 50/800	173402	57	HSKS 35	196470	45	HUF 50/300 E3	327409	351
HDUF 50/800 E3	328048	57	HSKS 35	196470	89	HUF 50/300 E5	727605	47
HDUF 50/800 E3	328048	353	HSKS 40	196487	45	HUF 50/300 E5	727605	351
HDUF 50/900	173501	57	HSKS 40	196487	89	HUF 50/400	169009	47
HDUF 50/900 E3	328055	57	HSW 10	196500	89	HUF 50/400 E3	327508	47
HDUF 50/900 E3	328055	353	HT 40/1000	178100	73	HUF 50/400 E3	327508	351
HI 80/1000	179206	75	HT 40/200	177301	73	HUF 50/400 E5	727704	47
HI 80/1100	179305	75	HT 40/300	177400	73	HUF 50/400 E5	727704	351
HI 80/1200	179404	75	HT 40/400	177509	73	HUF 50/500	169108	47
HI 80/1300	179503	75	HT 40/500	177608	73	HUF 50/500 E3	327607	47
HI 80/1400	179602	75	HT 40/600	177707	73	HUF 50/500 E3	327607	351
HI 80/1500	179701	75	HT 40/700	177806	73	HUF 50/500 E5	727803	47
HI 80/1600	179800	75	HT 40/800	177905	73	HUF 50/500 E5	727803	351
HI 80/1700	179909	75	HT 40/900	178001	73	HUF 50/600	169207	47
HI 80/1800	180004	75	HU 5050/1000	858880	64	HUF 50/600 E3	327621	47

TYPENVERZEICHNIS

Modell-Nr	EAN-Code	Seite	Modell-Nr	EAN-Code	Seite	Modell-Nr	EAN-Code	Seite
HUF 50/600 E3	327621	351	KI 80	192908	301	KLAR 60.303 F	570706	250
HUF 50/700	169306	47	KIA 80	911882	79	KLAR 60.403	292400	250
HUF 50/700 E3	872404	47	KIDK 80	195008	80	KLAR 60.403 F	570805	250
HUF 50/700 E3	872404	351	KIDP 80	195305	80	KLAR 60.503	292509	250
HUF 50/800	169405	47	KIGV 80	193103	81	KLAR 60.503 F	570904	250
HUF 50/800 E3	872428	47	KIGVQ 80	922352	81	KLAR 60.603	292608	250
HUF 50/800 E3	872428	351	KIQ 80	903009	79	KLAR 60.603 F	571000	250
HUF 50/900	169504	47	KIQ 80	903009	301	KLAS 100	295005	262
HUF 50/900 E3	872442	47	KKAT 300	815708	42	KLAS 60	290109	254
HUF 50/900 E3	872442	351	KL 100.203	903658	258	KLBG 100.203	903757	261
HW50	752928	142	KL 100.203 F	904006	258	KLBG 100.203 F	904204	261
I 80/1000 FL	181100	78	KL 100.303	903665	258	KLBG 100.303	903764	261
I 80/1500 FL	181209	78	KL 100.303 F	904020	258	KLBG 100.303 F	904228	261
I 80/200 FL	180301	78	KL 100.403	903672	258	KLBG 100.403	903771	261
I 80/2000 FL	181308	78	KL 100.403 F	904044	258	KLBG 100.403 F	904242	261
I 80/300 FL	180400	78	KL 100.503	903689	258	KLBG 100.503	903788	261
I 80/3000 FL	181407	78	KL 100.503 F	904068	258	KLBG 100.503 F	904266	261
I 80/3000 FL	181407	302	KL 100.603	903696	258	KLBG 100.603	903795	261
I 80/400 FL	180509	78	KL 100.603 F	904082	258	KLBG 100.603 F	904280	261
I 80/500 FL	180608	78	KL 60.203	288007	248	KLBG 60.203	290703	252
I 80/600 FL	180707	78	KL 60.203 E3	340705	248	KLBG 60.203 F	572601	252
I 80/6000 FL	181506	78	KL 60.203 E3	340705	390	KLBG 60.303	290802	252
I 80/6000 FL	181506	302	KL 60.203 E5	730001	248	KLBG 60.303 F	572700	252
I 80/700 FL	180806	78	KL 60.203 E5	730001	390	KLBG 60.403	290901	252
I 80/800 FL	180905	78	KL 60.203 F	569908	248	KLBG 60.403 F	572809	252
I 80/900 FL	181001	78	KL 60.303	288106	248	KLBG 60.503	291007	252
JH-15SW	754489	137	KL 60.303 E3	340804	248	KLBG 60.503 F	572908	252
JHX-16S	754403	136	KL 60.303 E3	340804	390	KLBG 60.603	291106	252
JHX-38S	754427	136	KL 60.303 E5	730100	248	KLBG 60.603 F	573004	252
JHX-50S	754441	136	KL 60.303 E5	730100	390	KLBK 100.203	903702	260
K 40	347803	74	KL 60.303 F	570003	248	KLBK 100.203 F	904105	260
K 50	347605	47	KL 60.403	288205	248	KLBK 100.303	903719	260
K 50	347605	351	KL 60.403 E3	340903	248	KLBK 100.303 F	904129	260
K 5050	347025	65	KL 60.403 E3	340903	390	KLBK 100.403	903726	260
KA 100-600	347056	39	KL 60.403 E5	730209	248	KLBK 100.403 F	904143	260
KA 100-600	347056	58	KL 60.403 E5	730209	390	KLBK 100.503	903733	260
KA 100-600	347056	76	KL 60.403 F	570102	248	KLBK 100.503 F	904167	260
KA 100-600	347056	351	KL 60.503	288304	248	KLBK 100.603	903740	260
KA 100-600	347056	354	KL 60.503 E3	341009	248	KLBK 100.603 F	904181	260
KCH 20	196609	90	KL 60.503 E3	341009	390	KLBK 60.203	290208	252
KCH 20	196609	145	KL 60.503 E5	730223	248	KLBK 60.203 E3	342303	252
KCH 30	196708	90	KL 60.503 E5	730223	390	KLBK 60.203 E3	342303	392
KCH 30	196708	145	KL 60.503 F	570201	248	KLBK 60.203 F	572106	252
KCHN	196807	90	KL 60.603	288403	248	KLBK 60.303	290307	252
KCHN	196807	145	KL 60.603 E3	341108	248	KLBK 60.303 E3	342402	252
KF-3	757220	91	KL 60.603 E3	341108	390	KLBK 60.303 E3	342402	392
KF-3	757220	145	KL 60.603 E5	730247	248	KLBK 60.303 F	572205	252
KF-4	757244	91	KL 60.603 E5	730247	390	KLBK 60.403	290406	252
KF-4	757244	145	KL 60.603 F	570300	248	KLBK 60.403 E3	342501	252
KG-3	757183	91	KLA 6	287901	98	KLBK 60.403 E3	342501	392
KG-3	757183	145	KLAB 200	287406	263	KLBK 60.403 F	572304	252
KG-4	757206	91	KLAB 200 E3	900121	263	KLBK 60.503	290505	252
KG-4	757206	145	KLAB 200 E3	900121	393	KLBK 60.503 E3	342600	252
KGS 100.203	903900	261	KLAB 200 F	900176	263	KLBK 60.503 E3	342600	392
KGS 100.203 F	904501	261	KLAB 300	287505	263	KLBK 60.503 F	572403	252
KGS 100.303	903917	261	KLAB 300 E3	900138	263	KLBK 60.603	290604	252
KGS 100.303 F	904525	261	KLAB 300 E3	900138	393	KLBK 60.603 E3	342709	252
KGS 100.403	903924	261	KLAB 300 F	900183	263	KLBK 60.603 E3	342709	392
KGS 100.403 F	904549	261	KLAB 400	287604	263	KLBK 60.603 F	572502	252
KGS 100.503	903931	261	KLAB 400 E3	900145	263	KLBKDV 200	938605	266
KGS 100.503 F	904563	261	KLAB 400 E3	900145	393	KLBKDV 200 E3	938704	266
KGS 100.603	903948	261	KLAB 400 F	900190	263	KLBKDV 200 F	938650	266
KGS 100.603 F	904587	261	KLAB 500	287703	263	KLBKDV 300	938612	266
KGS 60.203	293704	253	KLAB 500 E3	900152	263	KLBKDV 300 E3	938711	266
KGS 60.203 F	574100	253	KLAB 500 E3	900152	393	KLBKDV 300 F	938667	266
KGS 60.303	293803	253	KLAB 500 F	900206	263	KLBKDV 400	938629	266
KGS 60.303 F	574209	253	KLAB 600	287802	263	KLBKDV 400 E3	938728	266
KGS 60.403	293902	253	KLAB 600 E3	900169	263	KLBKDV 400 F	938674	266
KGS 60.403 F	574308	253	KLAB 600 E3	900169	393	KLBKDV 500	938636	266
KGS 60.503	294008	253	KLAB 600 F	900213	263	KLBKDV 500 E3	938735	266
KGS 60.503 F	574407	253	KLAL 60.203	292707	250	KLBKDV 500 F	938681	266
KGS 60.603	294107	253	KLAL 60.203 F	571109	250	KLBKDV 600	938643	266
KGS 60.603 F	574506	253	KLAL 60.303	292806	250	KLBKDV 600 E3	938742	266
KGV 100 F	906789	262	KLAL 60.303 F	571208	250	KLBKDV 600 F	938698	266
KGV 100 S	906772	262	KLAL 60.403	292905	250	KLE 60.203	291205	251
KGV 60 E3	341856	253	KLAL 60.403 F	571307	250	KLE 60.203 E5	730506	251
KGV 60 E3	341856	392	KLAL 60.503	293001	250	KLE 60.203 E5	730506	391
KGV 60 E5	730353	253	KLAL 60.503 F	571406	250	KLE 60.203 F	571604	251
KGV 60 E5	730353	392	KLAL 60.603	293100	250	KLE 60.303	291304	251
KGV 60 F	289943	253	KLAL 60.603 F	571505	250	KLE 60.303 E5	730605	251
KGV 60 S	289929	253	KLAR 60.203	292202	250	KLE 60.303 E5	730605	391
KH-6W	754540	138	KLAR 60.203 F	570607	250	KLE 60.303 F	571703	251
KI 80	192908	79	KLAR 60.303	292301	250	KLE 60.403	291403	251

Modell-Nr	EAN-Code	Seite	Modell-Nr	EAN-Code	Seite	Modell-Nr	EAN-Code	Seite
KLE 60.403 E5	730704	251	KLT 100.503 F	904365	260	KLWC 16 E3	341641	410
KLE 60.403 E5	730704	391	KLT 100.603	903849	260	KLWC 16 E5	945603	396
KLE 60.403 F	571802	251	KLT 100.603 F	904389	260	KLWC 16 F	570508	310
KLE 60.503	291502	251	KLT 60.203	291700	251	KLWC 16 F	570508	314
KLE 60.503 F	571901	251	KLT 60.203 E3	342808	251	KLWC 16 F	570508	319
KLE 60.603	291601	251	KLT 60.203 E3	342808	391	KLWC 16 F	570508	325
KLE 60.603 F	572007	251	KLT 60.203 F	573103	251	KLWC 16 F	570508	330
KLEB 300	287208	263	KLT 60.303	291809	251	KLWC 16 F	570508	337
KLEB 600	287307	263	KLT 60.303 E3	342907	251	KN-2	757268	91
KLK 100.203	903856	260	KLT 60.303 E3	342907	391	KN-2	757268	145
KLK 100.203 F	904402	260	KLT 60.303 F	573202	251	KN-2	757268	366
KLK 100.303	903863	260	KLT 60.403	291908	251	KN-3	757282	91
KLK 100.303 F	904426	260	KLT 60.403 E3	343003	251	KN-3	757282	145
KLK 100.403	903870	260	KLT 60.403 E3	343003	391	KN-3	757282	366
KLK 100.403 F	904440	260	KLT 60.403 F	573301	251	KNT 100/100	200207	63
KLK 100.503	903887	260	KLT 60.503	292004	251	KNT 100/50	200405	63
KLK 100.503 F	904464	260	KLT 60.503 E3	343102	251	KNT 50/100	200306	63
KLK 100.603	903894	260	KLT 60.503 E3	343102	391	KNT 50/50	200108	63
KLK 100.603 F	904488	260	KLT 60.503 F	573400	251	KNW 100/100	199808	62
KLK 60.203	293209	251	KLT 60.603	292103	251	KNW 100/50	200009	62
KLK 60.203 E3	343300	251	KLT 60.603 E3	343201	251	KNW 50/100	199907	62
KLK 60.203 E3	343300	392	KLT 60.603 E3	343201	391	KNW 50/50	199709	62
KLK 60.203 F	573608	251	KLT 60.603 F	573509	251	KRAB 60 F	850655	277
KLK 60.303	293308	251	KLTA 100.203	913701	259	KRAS 60 F	850600	275
KLK 60.303 E3	343409	251	KLTA 100.203 F	904310	259	KRBL 60 F	850754	277
KLK 60.303 E3	343409	392	KLTA 100.303	913725	259	KRBR 60 F	850808	277
KLK 60.303 F	573707	251	KLTA 100.303 F	904334	259	KRC 60.125 F	846900	272
KLK 60.403	293407	251	KLTA 100.403	913749	259	KRC 60.225 F	846917	272
KLK 60.403 E3	343508	251	KLTA 100.403 F	904358	259	KRC 60.325 F	846924	272
KLK 60.403 E3	343508	392	KLTA 100.503	913763	259	KRC 60.425 F	846931	272
KLK 60.403 F	573806	251	KLTA 100.503 F	904372	259	KRC 60.525 F	846948	272
KLK 60.503	293506	251	KLTA 100.603	913787	259	KRC 60.625 F	846955	272
KLK 60.503 E3	343607	251	KLTA 100.603 F	904396	259	KRCBK 60.125 F	848805	272
KLK 60.503 E3	343607	392	KLTA 60.203	913503	250	KRCBK 60.225 F	848829	272
KLK 60.503 F	573905	251	KLTA 60.203 F	913602	250	KRCBK 60.325 F	848843	272
KLK 60.603	293605	251	KLTA 60.303	913527	250	KRCBK 60.425 F	848867	272
KLK 60.603 E3	343706	251	KLTA 60.303 F	913626	250	KRCBK 60.525 F	848881	272
KLK 60.603 E3	343706	392	KLTA 60.403	913541	250	KRCBK 60.625 F	848904	272
KLK 60.603 F	574001	251	KLTA 60.403 F	913640	250	KRCF 60.125 F	849604	273
KLMUAT 40.100 F	935222	285	KLTA 60.503	913565	250	KRCF 60.225 F	849628	273
KLMUAT 40.1000 F	935338	285	KLTA 60.503 F	913664	250	KRCF 60.325 F	849642	273
KLMUAT 40.150 F	935239	285	KLTA 60.603	913589	250	KRCF 60.425 F	849666	273
KLMUAT 40.200 F	935246	285	KLTA 60.603 F	913688	250	KRCF 60.525 F	849680	273
KLMUAT 40.250 F	935253	285	KLTB 6	282708	263	KRCF 60.625 F	849703	273
KLMUAT 40.300 F	935260	285	KLTB 6 E3	342006	263	KRCS 60.125 F	849208	273
KLMUAT 40.400 F	935277	285	KLTB 6 E3	342006	393	KRCS 60.225 F	849222	273
KLMUAT 40.500 F	935284	285	KLTB 6 E5	730407	263	KRCS 60.325 F	849246	273
KLMUAT 40.600 F	935291	285	KLTB 6 E5	730407	393	KRCS 60.425 F	849260	273
KLMUAT 40.700 F	935307	285	KLTB 6 F	282722	263	KRCS 60.525 F	849284	273
KLMUAT 40.800 F	935314	285	KLTDV 200	938759	265	KRCS 60.625 F	849307	273
KLMUAT 40.900 F	935321	285	KLTDV 200 E3	938858	265	KRCT 60.125 F	850006	272
KLMUBB 40.100 F	935109	285	KLTDV 200 F	938803	265	KRCT 60.225 F	850020	272
KLMUBB 40.1000 F	935215	285	KLTDV 300	938766	265	KRCT 60.325 F	850044	272
KLMUBB 40.150 F	935116	285	KLTDV 300 E3	938865	265	KRCT 60.425 F	850068	272
KLMUBB 40.200 F	935123	285	KLTDV 300 F	938810	265	KRCT 60.525 F	850082	272
KLMUBB 40.250 F	935130	285	KLTDV 400	938773	265	KRCT 60.625 F	850105	272
KLMUBB 40.300 F	935147	285	KLTDV 400 E3	938872	265	KRD 100 F	851201	276
KLMUBB 40.400 F	935154	285	KLTDV 400 F	938827	265	KRD 200 F	851225	276
KLMUBB 40.500 F	935161	285	KLTDV 500	938780	265	KRD 300 F	851249	276
KLMUBB 40.600 F	935178	285	KLTDV 500 E3	938889	265	KRD 400 F	851263	276
KLMUBB 40.700 F	935185	285	KLTDV 500 F	938834	265	KRD 500 F	851287	276
KLMUBB 40.800 F	935192	285	KLTDV 600	938797	265	KRD 600 F	851300	276
KLMUBB 40.900 F	935208	285	KLTDV 600 E3	938896	265	KRDB 60 F	850709	278
KLMUL 40.100 F	932825	284	KLTDV 600 F	938841	265	KRDBK 60 F	851188	277
KLMUL 40.1000 F	933044	284	KLWC 11	289608	249	KRLV 60 F	850402	275
KLMUL 40.150 F	932849	284	KLWC 11	289608	259	KRMPH 280 F	850907	276
KLMUL 40.200 F	932863	284	KLWC 11 E3	341627	249	KRMPV 280 F	850952	276
KLMUL 40.250 F	932887	284	KLWC 11 E3	341627	391	KRO 60.125 F	846962	273
KLMUL 40.300 F	932900	284	KLWC 11 F	570409	249	KRO 60.225 F	846979	273
KLMUL 40.400 F	932924	284	KLWC 11 F	570409	259	KRO 60.325 F	846986	273
KLMUL 40.500 F	932948	284	KLWC 16	289707	310	KRO 60.425 F	846993	273
KLMUL 40.600 F	932962	284	KLWC 16	289707	314	KRO 60.525 F	847006	273
KLMUL 40.700 F	932986	284	KLWC 16	289707	319	KRO 60.625 F	847013	273
KLMUL 40.800 F	933006	284	KLWC 16	289707	325	KROBK 60.125 F	849000	274
KLMUL 40.900 F	933020	284	KLWC 16	289707	330	KROBK 60.225 F	849024	274
KLMV 40	298808	285	KLWC 16 E3	341641	310	KROBK 60.325 F	849048	274
KLT 100.203	903801	260	KLWC 16 E3	341641	314	KROBK 60.425 F	849062	274
KLT 100.203 F	904303	260	KLWC 16 E3	341641	325	KROBK 60.525 F	849086	274
KLT 100.303	903818	260	KLWC 16 E3	341641	330	KROBK 60.625 F	849109	274
KLT 100.303 F	904327	260	KLWC 16 E3	341641	396	KROF 60.125 F	849802	274
KLT 100.403	903825	260	KLWC 16 E3	341641	401	KROF 60.225 F	849826	274
KLT 100.403 F	904341	260	KLWC 16 E3	341641	403	KROF 60.325 F	849840	274
KLT 100.503	903832	260	KLWC 16 E3	341641	407	KROF 60.425 F	849864	274

TYPENVERZEICHNIS

Modell-Nr	EAN-Code	Seite	Modell-Nr	EAN-Code	Seite	Modell-Nr	EAN-Code	Seite
KROF 60.525 F	849888	274	KTA 900	188208	39	KTT 500	182404	76
KROF 60.625 F	849901	274	KTA 900 E3	770847	40	KTT 550	182503	76
KROS 60.125 F	849406	274	KTA 900 E3	770847	350	KTT 600	182602	76
KROS 60.225 F	849420	274	KTAL 100	185504	38	KTTS 1000	183609	77
KROS 60.325 F	849444	274	KTAL 150	185603	38	KTTS 200	182800	77
KROS 60.425 F	849468	274	KTAL 200	185702	38	KTTS 300	182909	77
KROS 60.525 F	849482	274	KTAL 250	185801	38	KTTS 400	183005	77
KROS 60.625 F	849505	274	KTAL 300	185900	38	KTTS 500	183104	77
KROT 60.125 F	850204	274	KTAM 100	186303	38	KTTS 600	183203	77
KROT 60.225 F	850228	274	KTAM 100 E3	840304	38	KTTS 700	183302	77
KROT 60.325 F	850242	274	KTAM 100 E3	840304	349	KTTS 800	183401	77
KROT 60.425 F	850266	274	KTAM 100 E5	728305	38	KTTS 900	183500	77
KROT 60.525 F	850280	274	KTAM 100 E5	728305	349	KTTSS 1000	183692	45
KROT 60.625 F	850303	274	KTAM 100 F	968459	38	KTTSS 200	183616	45
KRSK 60	850853	275	KTAM 200	186402	38	KTTSS 300	183623	45
KRTB 6 F	851102	276	KTAM 200 E3	840328	38	KTTSS 400	183630	45
KRUV 60 F	850457	275	KTAM 200 E3	840328	349	KTTSS 500	183647	45
KRWB 60.25 F	850501	277	KTAM 200 E5	728404	38	KTTSS 600	183654	45
KRWB 60.75 F	850556	277	KTAM 200 E5	728404	349	KTTSS 700	183661	45
KSR 20 A	946761	177	KTAM 200 F	968466	38	KTTSS 800	183678	45
KSR 20 A	946761	379	KTAM 300	186501	38	KTTSS 900	183685	45
KSR 30 A	946778	177	KTAM 300 E3	840342	38	KTU 100	174201	58
KSR 30 A	946778	379	KTAM 300 E3	840342	349	KTU 100 E3	328505	58
KSR 40 A	946785	222	KTAM 300 E5	728503	38	KTU 100 E3	328505	354
KSV 100 F	906765	258	KTAM 300 E5	728503	349	KTU 100 E5	842506	58
KSV 100 S	906758	258	KTAM 300 F	968473	38	KTU 100 E5	842506	354
KSV 60 E3	341757	248	KTAM 400	186600	38	KTU 150	174300	58
KSV 60 E3	341757	295	KTAM 400 E5	728602	38	KTU 200	174409	58
KSV 60 E3	341757	390	KTAM 400 E5	728602	349	KTU 200 E3	328604	58
KSV 60 E3	341757	397	KTAM 400 F	968480	38	KTU 200 E3	328604	354
KSV 60 E5	730322	248	KTAM 500	186709	38	KTU 200 E5	842520	58
KSV 60 E5	730322	295	KTAM 600	186808	38	KTU 200 E5	842520	354
KSV 60 E5	730322	390	KTAS 100	917457	43	KTU 250	174508	58
KSV 60 E5	730322	397	KTAS 1000	189205	43	KTU 300	174607	58
KSV 60 F	289882	248	KTAS 200	188406	43	KTU 300 E3	328703	58
KSV 60 F	289882	295	KTAS 200 E3	330515	43	KTU 300 E3	328703	354
KSV 60 S	289875	248	KTAS 200 E3	330515	350	KTU 300 E5	842544	58
KSV 60 S	289875	295	KTAS 300	188505	43	KTU 300 E5	842544	354
KT 40	195701	75	KTAS 300 E3	330539	43	KTU 350	174706	58
KTA 100	186907	39	KTAS 300 E3	330539	350	KTU 400	174805	58
KTA 100 E3	330003	39	KTAS 400	188604	43	KTU 400 E3	328802	58
KTA 100 E3	330003	350	KTAS 400 E3	330553	43	KTU 400 E3	328802	354
KTA 100 E5	842605	39	KTAS 400 E3	330553	350	KTU 400 E5	842568	58
KTA 100 E5	842605	350	KTAS 500	188703	43	KTU 400 E5	842568	354
KTA 1000	188307	39	KTAS 500 E3	330577	43	KTU 450	174904	58
KTA 1000 E3	770861	40	KTAS 500 E3	330577	350	KTU 500	175000	58
KTA 1000 E3	770861	350	KTAS 600	188802	43	KTU 500 E3	328901	58
KTA 150	187003	39	KTAS 600 E3	330591	43	KTU 500 E3	328901	354
KTA 200	187102	39	KTAS 600 E3	330591	350	KTU 550	175109	58
KTA 200 E3	330102	39	KTAS 700	188901	43	KTU 600	175208	58
KTA 200 E3	330102	350	KTAS 800	189007	43	KTU 600 E3	329007	58
KTA 200 E5	842629	39	KTAS 900	189106	43	KTU 600 E3	329007	354
KTA 200 E5	842629	350	KTASS 1000	189298	43	KTUL 100	169900	48
KTA 250	187201	39	KTASS 200	189212	43	KTUL 150	170005	48
KTA 300	187300	39	KTASS 300	189229	43	KTUL 200	170104	48
KTA 300 E3	330201	39	KTASS 400	189236	43	KTUL 250	170203	48
KTA 300 E3	330201	350	KTASS 500	189243	43	KTUL 300	170302	48
KTA 300 E5	842643	39	KTASS 600	189250	43	KTUL 400	170401	48
KTA 300 E5	842643	350	KTASS 700	189267	43	KTUM 100	170425	48
KTA 350	187409	39	KTASS 800	189274	43	KTUM 100 E3	329021	48
KTA 400	187508	39	KTASS 900	189281	43	KTUM 100 E3	329021	352
KTA 400 E3	330300	39	KTC 100	859801	34	KTUM 100 E5	728220	48
KTA 400 E3	330300	350	KTC 200	859825	34	KTUM 100 E5	728220	352
KTA 400 E5	842667	39	KTC 300	859849	34	KTUM 100 F	968497	48
KTA 400 E5	842667	350	KTC 400	859863	34	KTUM 150	170432	48
KTA 450	187607	39	KTC 500	859887	34	KTUM 150 F	968503	48
KTA 500	187706	39	KTC 600	859900	34	KTUM 200	170449	48
KTA 500 E3	330409	39	KTCL 100	904808	34	KTUM 200 E3	329045	48
KTA 500 E3	330409	350	KTCL 200	904822	34	KTUM 200 E3	329045	352
KTA 500 E5	917402	39	KTDL 100	170500	49	KTUM 200 E5	728244	48
KTA 500 E5	917402	350	KTDL 150	170609	49	KTUM 200 E5	728244	352
KTA 550	187805	39	KTDL 200	170708	49	KTUM 200 F	968510	48
KTA 600	187904	39	KTDL 250	170807	49	KTUM 250	170456	48
KTA 600 E3	330508	39	KTDL 300	170906	49	KTUM 250 F	968527	48
KTA 600 E3	330508	350	KTDL 400	171002	49	KTUM 300	170463	48
KTA 600 E5	917426	39	KTT 100	181605	76	KTUM 300 E3	329069	48
KTA 600 E5	917426	350	KTT 150	181704	76	KTUM 300 E3	329069	352
KTA 700	188000	39	KTT 200	181803	76	KTUM 300 E5	728268	48
KTA 700 E3	770809	40	KTT 250	181902	76	KTUM 300 E5	728268	352
KTA 700 E3	770809	350	KTT 300	182008	76	KTUM 300 F	968534	48
KTA 800	188109	39	KTT 350	182107	76	KTUM 400	170487	48
KTA 800 E3	770823	40	KTT 400	182206	76	KTUM 400 E3	329083	48
KTA 800 E3	770823	350	KTT 450	182305	76	KTUM 400 E3	329083	352

Modell-Nr	EAN-Code	Seite	Modell-Nr	EAN-Code	Seite	Modell-Nr	EAN-Code	Seite
KTUM 400 E5	728282	48	M 10/130	202300	126	PCH-2528	756100	140
KTUM 400 E5	728282	352	M 10/1500	203307	91	PCH-3335	756124	140
KTUM 400 F	968541	48	M 10/1500	203307	126	PCH-3638	756131	140
KU 50	191901	50	M 10/200	202409	91	PCH-4244	756148	140
KU 50 E3	330607	50	M 10/200	202409	126	PCH-4850	756162	140
KU 50 E3	330607	355	M 10/2000	203406	92	PCH-5254	756186	140
KU 50 E5	728800	50	M 10/2000	203406	126	PCH-6064	756209	140
KU 50 E5	728800	355	M 10/300	202508	91	PCS-1519	787906	140
KU 5050	191956	66	M 10/300	202508	126	PCS-2025	787937	140
KU 6040	891771	71	M 10/400	202607	91	PCS-2630	787968	140
KU 6040 E3	892136	71	M 10/400	202607	126	PCS-3236	787999	140
KU 6040 E3	892136	363	M 10/500	202706	91	PCS-3843	788026	140
KUD 100	192502	60	M 10/500	202706	126	PCS-4751	788057	140
KUD 100 E3	771004	60	M 10/600	202805	91	PCS-5358	788088	140
KUD 100 E3	771004	359	M 10/600	202805	126	PCS-6064	788118	140
KUD 50	192007	51	M 10/700	202904	91	PCS-6872	788149	140
KUD 50 E3	330706	51	M 10/700	202904	126	PCS-7580	788170	140
KUD 50 E3	330706	356	M 10/800	203000	91	PCS-8186	788200	140
KUDK 100	194902	61	M 10/800	203000	126	PCS-8792	788231	140
KUDK 100 E3	771042	61	M 10/90	202201	91	PCS-99105	788262	140
KUDK 100 E3	771042	360	M 10/90	202201	126	PD	745241	120
KUDK 50	194803	54	M 10/900	203109	91	PH-100	755981	141
KUDK 50 E3	770960	54	M 10/900	203109	126	PH-125	756001	141
KUDK 50 E3	770960	357	M 12/1000	345809	92	PH-150	756025	141
KUDK 5050	194858	67	M 12/1000	345809	126	PH-20	755844	141
KUDK 6040	945153	72	M 12/1000 E3	841608	92	PH-25	755868	141
KUDP 100	195206	61	M 12/1000 E3	841608	126	PH-32	755882	141
KUDP 100 E3	771028	61	M 12/1000 E3	841608	366	PH-40	755905	141
KUDP 100 E3	771028	360	M 12/200	203512	92	PH-50	755929	141
KUDP 50	195107	55	M 12/200	203512	126	PH-65	755943	141
KUDP 50 E3	770946	55	M 12/300	203529	92	PH-80	755967	141
KUDP 50 E3	770946	358	M 12/300	203529	126	PKL 6-20	196548	94
KUDP 5050	195152	68	M 12/400	203536	92	PM65-GM1219	754687	132
KUDU 50	192243	52	M 12/400	203536	126	PM65-GM1926	754700	132
KUGH 50	192205	51	M 12/500	203543	92	PM65-GM2632	754724	132
KUGH 50 E3	770922	51	M 12/500	203543	126	PM65-GM3240	754748	132
KUGH 50 E3	770922	356	M 12/600	203550	92	PM65-GM4047	754762	132
KUGH 5050	192229	66	M 12/600	203550	126	PM65-GM4757	754786	132
KUGK 50	195404	54	M 12/800	203574	92	RA 110.050	764105	227
KUGK 50 E3	770984	54	M 12/800	203574	126	RA 110.050 E3	840809	227
KUGK 50 E3	770984	357	M 8/100	201907	91	RA 110.050 E3	840809	385
KUGP 50	195503	55	M 8/100	201907	125	RA 110.050 F	765102	227
KUGP 50 E3	770991	55	M 8/1000	203505	91	RA 110.150	764303	227
KUGP 50 E3	770991	358	M 8/1000	203505	125	RA 110.150 F	765300	227
KUGP 5050	195558	68	M 8/200	202003	91	RA 110.200	764402	227
KUGPK 5050	195657	67	M 8/200	202003	125	RA 110.200 E3	840861	227
KUGPK 6040	945160	72	M 8/500	202102	91	RA 110.200 E3	840861	385
KUGPN 50	195602	56	M 8/500	202102	125	RA 110.200 F	765409	227
KUGU 50	192267	53	MM-65	754120	144	RA 110.250	764501	227
KUGV 50	192106	51	MM65-AH1420	754229	144	RA 110.250 F	765508	227
KUGV 50 E3	770908	51	MM65-AV155	754328	144	RA 110.350	764709	227
KUGV 50 E3	770908	356	MM65-AV57	754342	144	RA 110.350 F	765706	227
KUGV 50 E5	728855	51	NA 6x5	158171	99	RA 110.400	764808	227
KUGV 50 E5	728855	356	NDN 6/35	158188	99	RA 110.400 E3	840946	227
KUGV 5050	192151	66	NF-4	757329	90	RA 110.400 E3	840946	385
KWAE 200	838004	42	NF-4	757329	145	RA 110.400 F	765805	227
KWAT 300	838103	41	NH-083	756841	139	RA 110.500	764907	227
KWATS 300	838202	44	NH083-AM10T	756926	139	RA 110.500 E3	840960	227
KWV 100 F	906802	261	NH083-AM127	756865	139	RA 110.500 E3	840960	385
KWV 100 S	906796	261	NH083-AM6T	756889	139	RA 110.500 F	765904	227
KWV 60 E3	341955	253	NH083-AM8T	756902	139	RA 110.550	765003	227
KWV 60 E3	341955	392	NH083-YM127	756940	140	RA 110.550 E3	840984	227
KWV 60 E5	730384	253	NM65-AH1420	754304	144	RA 110.550 E3	840984	385
KWV 60 E5	730384	392	NM65-AH38	754267	144	RA 110.550 F	766000	227
KWV 60 F	290048	253	NM65-AH814	754281	144	RA 35.050	219315	185
KWV 60 S	290024	253	NM65-AV155	754366	144	RA 35.100	219346	185
LH-25	754564	137	NM65-AV57	754380	144	RA 35.200	219353	185
LH-2515	754588	137	PB-1519	788309	141	RA 35.250	219360	185
LH-25W	754571	137	PB-2025	788330	141	RA 35.400	219384	185
LM-38	751228	133	PB-2630	788361	141	RA 60.050	763108	200
LM-811	751242	133	PB-3236	788392	141	RA 60.150	763306	200
LS-32	754007	143	PB-3843	788422	141	RA 60.150 F	928651	200
LS-38	754021	143	PB-4751	788453	141	RA 60.200	763405	200
LS-48	754045	143	PB-5358	788484	141	RA 60.200 E3	845347	200
LS-54	754069	143	PB-6064	788514	141	RA 60.200 E3	845347	382
LS-60	754083	143	PB-6872	788545	141	RA 60.200 F	540747	200
LS-72	754106	143	PB-7580	788576	141	RA 60.250	763504	200
M 10/1000	203208	91	PB-8186	788606	141	RA 60.350	763702	200
M 10/1000	203208	126	PB-8792	788637	141	RA 60.400	763801	200
M 10/1000 E3	769902	91	PB-99105	788668	141	RA 60.400 E3	845422	200
M 10/1000 E3	769902	126	PCH-1415	756049	140	RA 60.400 E3	845422	382
M 10/1000 E3	769902	366	PCH-1618	756063	140	RA 60.400 F	540761	200
M 10/130	202300	91	PCH-2022	756087	140	RA 60.500	763900	200

TYPENVERZEICHNIS

Modell-Nr	EAN-Code	Seite	Modell-Nr	EAN-Code	Seite	Modell-Nr	EAN-Code	Seite
RA 60.500 E3	845446	200	RBA 85.600 F	541904	212	RCC-6	751082	130
RA 60.500 E3	845446	382	RBAD 100	264506	235	RCC-8	751105	130
RA 60.500 F	540778	200	RBAD 100 F	554508	235	RCM 10	197101	91
RA 60.600	764006	200	RBAD 150	264605	235	RCM 10	197101	146
RA 60.600 E3	845460	200	RBAD 150 F	554607	235	RCM 6	196906	91
RA 60.600 E3	845460	382	RBAD 200	264704	235	RCM 6	196906	146
RA 60.600 F	540785	200	RBAD 200 F	554706	235	RCM 8	197002	91
RA 85.200	243341	213	RBAD 250	264803	235	RCM 8	197002	146
RA 85.200 F	546749	213	RBAD 300	264902	235	RD 100	260300	232
RA 85.400	243365	213	RBAD 300 F	554904	235	RD 100	260300	264
RA 85.400 F	546763	213	RBAD 400	265008	235	RD 100 E3	336203	232
RA 85.500	243372	213	RBAD 400 F	555000	235	RD 100 E3	336203	264
RA 85.500 F	546770	213	RBAD 500	265107	235	RD 100 E3	336203	386
RA 85.600	243389	213	RBAD 500 F	555109	235	RD 100 F	262502	232
RA 85.600 F	546787	213	RBAD 550	265206	235	RD 100 F	262502	264
RAW 110.100	764204	228	RBAD 550 F	555208	235	RD 120	260355	232
RAW 110.100 E3	840823	228	RBAD 600	265305	235	RD 120	260355	264
RAW 110.100 E3	840823	385	RBAD 600 F	555307	235	RD 150	260409	232
RAW 110.100 F	765201	228	RBADV 100	275106	235	RD 150	260409	264
RAW 110.300	764600	228	RBADV 100 F	555406	235	RD 150 F	262601	232
RAW 110.300 E3	840908	228	RBADV 150	275205	235	RD 150 F	262601	264
RAW 110.300 E3	840908	385	RBADV 150 F	555505	235	RD 200	260508	232
RAW 110.300 F	765607	228	RBADV 200	275304	235	RD 200	260508	264
RAW 35.100	219339	186	RBADV 200 F	555604	235	RD 200 E3	336302	232
RAW 35.300	219377	186	RBADV 250	275403	235	RD 200 E3	336302	264
RAW 60.100	763207	201	RBADV 300	275502	235	RD 200 E3	336302	386
RAW 60.100 E3	845309	201	RBADV 300 F	555802	235	RD 200 F	262700	232
RAW 60.100 E3	845309	382	RBADV 400	275601	235	RD 200 F	262700	264
RAW 60.100 F	540730	201	RBADV 400 F	555901	235	RD 250	260607	232
RAW 60.300	763603	201	RBADV 500	275700	235	RD 250	260607	264
RAW 60.300 E3	845385	201	RBADV 500 F	556007	235	RD 250 F	262809	264
RAW 60.300 E3	845385	382	RBADV 550	275809	235	RD 300	260706	232
RAW 60.300 F	540754	201	RBADV 550 F	556106	235	RD 300	260706	264
RAW 85.100	243334	213	RBADV 600	275908	235	RD 300 E3	336401	232
RAW 85.100 F	546732	213	RBADV 600 F	556205	235	RD 300 E3	336401	264
RAW 85.300	243358	213	RBAV 110.100	922406	226	RD 300 E3	336401	386
RAW 85.300 F	546756	213	RBAV 110.150	922413	226	RD 300 F	262908	232
RBA 110.100	251209	226	RBAV 110.200	922420	226	RD 300 F	262908	264
RBA 110.100 F	547401	226	RBAV 110.300	922444	226	RD 400	260805	232
RBA 110.150	251254	226	RBAV 110.400	922468	226	RD 400	260805	264
RBA 110.150 F	547456	226	RBAV 110.500	922482	226	RD 400 E3	336500	232
RBA 110.200	251308	226	RBAV 110.550	922499	226	RD 400 E3	336500	264
RBA 110.200 F	547500	226	RBAV 60.070	925742	198	RD 400 E3	336500	386
RBA 110.300	251407	226	RBAV 60.100	923786	198	RD 400 F	263004	232
RBA 110.300 F	547609	226	RBAV 60.120	925766	198	RD 400 F	263004	264
RBA 110.400	251506	226	RBAV 60.150	930456	198	RD 50	260102	172
RBA 110.400 F	547708	226	RBAV 60.200	923809	198	RD 50 F	262304	172
RBA 110.500	251605	226	RBAV 60.250	923816	198	RD 500	260904	232
RBA 110.500 F	547807	226	RBAV 60.300	923823	198	RD 500	260904	264
RBA 110.550	251704	226	RBAV 60.400	923847	198	RD 500 E3	336609	232
RBA 110.550 F	547906	226	RBAV 60.500	923861	198	RD 500 E3	336609	264
RBA 35.100	213702	184	RBAV 60.600	923885	198	RD 500 E3	336609	386
RBA 35.150	213801	184	RBAV 85.100	923663	212	RD 500 F	263103	232
RBA 35.200	213900	184	RBAV 85.200	923687	212	RD 500 F	263103	264
RBA 35.250	214006	184	RBAV 85.300	923700	212	RD 550	261000	232
RBA 35.300	214105	184	RBAV 85.400	923724	212	RD 550	261000	264
RBA 35.400	214204	184	RBAV 85.500	923748	212	RD 550 E3	336708	232
RBA 60.100	225200	199	RBAV 85.600	923762	212	RD 550 E3	336708	264
RBA 60.100 F	535200	199	RBAVD 100	922529	234	RD 550 E3	336708	386
RBA 60.150	225309	199	RBAVD 120	922536	234	RD 550 F	263202	232
RBA 60.150 F	535255	199	RBAVD 150	930463	234	RD 550 F	263202	264
RBA 60.200	225408	199	RBAVD 200	922543	234	RD 600	261109	232
RBA 60.200 F	535309	199	RBAVD 250	922550	234	RD 600	261109	264
RBA 60.250	225507	199	RBAVD 300	922567	234	RD 600 E3	336807	232
RBA 60.300	225606	199	RBAVD 400	922581	234	RD 600 E3	336807	264
RBA 60.300 F	535408	199	RBAVD 500	922604	234	RD 600 E3	336807	386
RBA 60.400	225705	199	RBAVD 550	922611	234	RD 600 F	263301	232
RBA 60.400 F	535507	199	RBAVD 600	922628	234	RD 70	260157	232
RBA 60.500	225804	199	RBAVD 70	925858	234	RD 70	260157	264
RBA 60.500 F	535606	199	RCB 100	197507	96	RD 75	260201	172
RBA 60.600	225903	199	RCB 120	197552	96	RDHF 9 E2	920457	172
RBA 60.600 F	535705	199	RCB 150	197606	96	RDHF 9 E2	920457	241
RBA 85.100	237807	212	RCB 200	197705	96	RDHF 9 E2	920457	389
RBA 85.100 F	541409	212	RCB 250	197804	96	RDHK 110 E2	911868	240
RBA 85.200	237906	212	RCB 300	197903	96	RDHK 110 E2	911868	389
RBA 85.200 F	541508	212	RCB 50	197309	96	RDHK 60 E2	911851	240
RBA 85.300	238002	212	RCB 70	197354	96	RDHK 60 E2	911851	389
RBA 85.300 F	541607	212	RCB 75	197408	96	RDRS 2	270002	177
RBA 85.400	238101	212	RCC-10	751129	130	RDRS 2	270002	240
RBA 85.400 F	541706	212	RCC-13	751143	130	RDRS 2 E3	337606	177
RBA 85.500	238200	212	RCC-15	751167	130	RDRS 2 E3	337606	240
RBA 85.500 F	541805	212	RCC-20	751181	130	RDRS 2 E3	337606	388
RBA 85.600	238309	212	RCC-25	751204	130	RDRS 2/50	270101	177

Modell-Nr	EAN-Code	Seite	Modell-Nr	EAN-Code	Seite	Modell-Nr	EAN-Code	Seite
RDRS 2/50	270101	240	RDV 550 F	264308	233	RES 60.600 E3	845262	199
RDRS 2/50 E3	337651	177	RDV 550 F	264308	265	RES 60.600 E3	845262	382
RDRS 2/50 E3	337651	240	RDV 600	262205	233	RES 60.600 F	536306	199
RDRS 2/50 E3	337651	388	RDV 600	262205	265	RES 85.100	238408	212
RDRS 9	269907	173	RDV 600 E3	337507	233	RES 85.100 F	542000	212
RDRS 9	269907	239	RDV 600 E3	337507	265	RES 85.200	238507	212
RDRS 9	269907	266	RDV 600 E3	337507	387	RES 85.200 F	542109	212
RDRS 9 E3	337705	239	RDV 600 F	264407	233	RES 85.300	238606	212
RDRS 9 E3	337705	266	RDV 600 F	264407	265	RES 85.300 F	542208	212
RDRS 9 E3	337705	388	RDV 70	261253	233	RES 85.400	238705	212
RDRS 9 F	563463	239	RDV 70	261253	265	RES 85.400 F	542307	212
RDRS 9 F	563463	266	RDV 75	261307	173	RES 85.500	238804	212
RDSV 100	258208	177	REBA 100	197293	96	RES 85.500 F	542406	212
RDSV 100 E3	860609	177	REBA 100 E3	911974	96	RES 85.600	238903	212
RDSV 100 E3	860609	379	REBA 100 E3	911974	369	RES 85.600 F	542505	212
RDSV 100 F	258260	177	REBA 50	197279	96	RESD 100	265701	236
RDSV 50	258109	177	REBA 50 E3	911950	96	RESD 100 E3	337804	236
RDSV 50 E3	860500	177	REBA 50 E3	911950	369	RESD 100 E3	337804	387
RDSV 50 E3	860500	379	REBA 60	197286	96	RESD 100 F	556304	236
RDSV 50 F	258246	177	REBA 60 E3	911967	96	RESD 120	265756	236
RDV 100	261406	233	REBA 60 E3	911967	369	RESD 150	265800	236
RDV 100	261406	265	REBI 60.100	911905	96	RESD 150 F	556403	236
RDV 100 E3	336906	233	REBI 60.200	911929	96	RESD 200	265909	236
RDV 100 E3	336906	265	REBI 60.300	911943	96	RESD 200 E3	337903	236
RDV 100 E3	336906	387	REK 110	253203	225	RESD 200 E3	337903	387
RDV 100 E5	891009	233	REK 110 E3	334902	225	RESD 200 F	556502	236
RDV 100 E5	891009	265	REK 110 E3	334902	385	RESD 250	266005	236
RDV 100 E5	891009	387	REK 110 F	549207	225	RESD 300	266104	236
RDV 100 F	263608	233	REK 35	215508	184	RESD 300 E3	338009	236
RDV 100 F	263608	265	REK 60	227600	198	RESD 300 E3	338009	387
RDV 120	261451	233	REK 60 E3	334803	198	RESD 300 F	556700	236
RDV 120	261451	265	REK 60 E3	334803	382	RESD 400	266203	236
RDV 150	261505	233	REK 60 E5	729500	198	RESD 400 E3	338108	236
RDV 150	261505	265	REK 60 E5	729500	382	RESD 400 E3	338108	387
RDV 150 F	263707	233	REK 60 F	537006	198	RESD 400 F	556809	236
RDV 150 F	263707	265	REK 85	239603	212	RESD 500	266302	236
RDV 200	261604	233	REK 85 F	543205	212	RESD 500 E3	338207	236
RDV 200	261604	265	RES 110.100	251803	226	RESD 500 E3	338207	387
RDV 200 E3	337002	233	RES 110.100 F	548002	226	RESD 500 F	556908	236
RDV 200 E3	337002	265	RES 110.150	251858	226	RESD 550	266401	236
RDV 200 E3	337002	387	RES 110.150 F	548057	226	RESD 550 F	557004	236
RDV 200 E5	891023	233	RES 110.200	251902	226	RESD 600	266500	236
RDV 200 E5	891023	265	RES 110.200 F	548101	226	RESD 600 E3	338306	236
RDV 200 E5	891023	387	RES 110.300	252008	226	RESD 600 E3	338306	387
RDV 200 F	263806	233	RES 110.300 F	548200	226	RESD 600 F	557103	236
RDV 200 F	263806	265	RES 110.400	252107	226	RESD 70	265657	236
RDV 250	261703	233	RES 110.400 F	548309	226	RESDV 100	276202	236
RDV 250	261703	265	RES 110.500	252206	226	RESDV 100 E3	338405	236
RDV 250 F	263905	265	RES 110.500 F	548408	226	RESDV 100 E3	338405	388
RDV 300	261802	233	RES 110.550	252305	226	RESDV 100 F	557202	236
RDV 300	261802	265	RES 110.550 F	548507	226	RESDV 120	845958	236
RDV 300 E3	337101	233	RES 35.100	214303	185	RESDV 150	276301	236
RDV 300 E3	337101	265	RES 35.150	214402	185	RESDV 150 F	557301	236
RDV 300 E3	337101	387	RES 35.200	214501	185	RESDV 200	275007	236
RDV 300 E5	891047	233	RES 35.250	214600	185	RESDV 200 E3	338504	236
RDV 300 E5	891047	265	RES 35.300	214709	185	RESDV 200 E3	338504	388
RDV 300 E5	891047	387	RES 35.400	214808	185	RESDV 200 F	557400	236
RDV 300 F	264001	233	RES 60.070	225958	199	RESDV 250	276400	236
RDV 300 F	264001	265	RES 60.100	226009	199	RESDV 300	274901	236
RDV 400	261901	233	RES 60.100 E3	333561	199	RESDV 300 E3	338603	236
RDV 400	261901	265	RES 60.100 E3	333561	382	RESDV 300 E3	338603	388
RDV 400 E3	337200	233	RES 60.100 F	535804	199	RESDV 300 F	557608	236
RDV 400 E3	337200	265	RES 60.120	226054	199	RESDV 400	276509	236
RDV 400 E3	337200	387	RES 60.150	226108	199	RESDV 400 E3	338702	236
RDV 400 E5	891061	233	RES 60.150 F	535859	199	RESDV 400 E3	338702	388
RDV 400 E5	891061	265	RES 60.200	226207	199	RESDV 400 F	557707	236
RDV 400 E5	891061	387	RES 60.200 E3	333578	199	RESDV 500	276608	236
RDV 400 F	264100	233	RES 60.200 E3	333578	382	RESDV 500 E3	338801	236
RDV 400 F	264100	265	RES 60.200 F	535903	199	RESDV 500 E3	338801	388
RDV 50	261208	173	RES 60.250	226306	199	RESDV 500 F	557806	236
RDV 50 F	263400	173	RES 60.300	226405	199	RESDV 550	276707	236
RDV 500	262007	233	RES 60.300 E3	333585	199	RESDV 550 F	557905	236
RDV 500	262007	265	RES 60.300 E3	333585	382	RESDV 600	276806	236
RDV 500 E3	337309	233	RES 60.300 F	536009	199	RESDV 600 E3	338900	236
RDV 500 E3	337309	265	RES 60.400	226504	199	RESDV 600 E3	338900	388
RDV 500 E3	337309	387	RES 60.400 E3	845200	199	RESDV 600 F	558001	236
RDV 500 F	264209	233	RES 60.400 E3	845200	382	RESDV 70	845903	236
RDV 500 F	264209	265	RES 60.400 F	536108	199	RESK 35.050	210206	178
RDV 550	262106	233	RES 60.500	226603	199	RESK 35.050 F	893508	178
RDV 550	262106	265	RES 60.500 E3	845231	199	RESK 50.050	210305	178
RDV 550 E3	337408	233	RES 60.500 E3	845231	382	RESK 50.050 F	893560	178
RDV 550 E3	337408	265	RES 60.500 F	536207	199	RESK 50.075	210404	178
RDV 550 E3	337408	387	RES 60.600	226702	199	RESK 50.100	210503	178

TYPENVERZEICHNIS

Modell-Nr	EAN-Code	Seite	Modell-Nr	EAN-Code	Seite	Modell-Nr	EAN-Code	Seite
RESKD 100	265602	179	RGE 35.300	218707	186	RGV 60 E3	335008	383
RESKD 50	265404	179	RGE 35.400	218806	186	RGV 60 F	227808	201
RESKD 75	265503	179	RGE 60.100	231201	201	RGV 85	239702	214
RESKDV 100	274208	179	RGE 60.100 F	539802	201	RGV 85 F	239801	214
RESKDV 50	276004	179	RGE 60.150	231300	201	RKB 100	270200	187
RESKDV 75	276103	179	RGE 60.150 F	539857	201	RKB 100	270200	204
RFB 110.100	814350	230	RGE 60.200	231409	201	RKB 100	270200	216
RFB 110.150	814404	230	RGE 60.200 F	539901	201	RKB 100	270200	231
RFB 110.200	814459	230	RGE 60.250	231508	201	RKB 100 E3	335503	231
RFB 110.300	814503	230	RGE 60.300	231607	201	RKB 100 E3	335503	383
RFB 110.400	814558	230	RGE 60.300 F	540006	201	RKB 100 E3	335503	386
RFB 110.500	814602	230	RGE 60.400	231706	201	RKB 100 F	563500	204
RFB 110.550	814657	230	RGE 60.400 F	540105	201	RKB 100 F	563500	216
RFD 110.100	927722	230	RGE 60.500	231805	201	RKB 100 F	563500	231
RFD 110.150	927739	230	RGE 60.500 F	540204	201	RKB 150	270309	187
RFD 110.200	927746	230	RGE 60.600	231904	201	RKB 150	270309	204
RFD 110.300	927760	230	RGE 60.600 F	540303	201	RKB 150	270309	231
RFD 110.400	927784	230	RGE 85.100	242405	214	RKB 150 F	563609	204
RFD 110.500	927807	230	RGE 85.100 F	545803	214	RKB 150 F	563609	231
RFD 110.550	927814	230	RGE 85.200	242504	214	RKB 200	270408	187
RFD 60.070	844302	203	RGE 85.200 F	545902	214	RKB 200	270408	204
RFD 60.100	844319	203	RGE 85.300	242603	214	RKB 200	270408	216
RFD 60.100 F	935406	203	RGE 85.300 F	546008	214	RKB 200	270408	231
RFD 60.120	844326	203	RGE 85.400	242702	214	RKB 200	270408	321
RFD 60.150	844333	203	RGE 85.400 F	546107	214	RKB 200 E3	335602	231
RFD 60.200	844340	203	RGE 85.500	242801	214	RKB 200 E3	335602	321
RFD 60.200 F	935420	203	RGE 85.500 F	546206	214	RKB 200 E3	335602	383
RFD 60.250	844357	203	RGE 85.600	242900	214	RKB 200 E3	335602	386
RFD 60.300	844364	203	RGE 85.600 F	546305	214	RKB 200 E3	335602	405
RFD 60.300 F	935444	203	RGS 110.100	255405	229	RKB 200 F	563708	204
RFD 60.400	844371	203	RGS 110.100 F	551200	229	RKB 200 F	563708	216
RFD 60.400 F	935468	203	RGS 110.150	255450	229	RKB 200 F	563708	231
RFD 60.500	844388	203	RGS 110.150 F	551255	229	RKB 200 F	563708	321
RFD 60.500 F	935482	203	RGS 110.200	255504	229	RKB 250	270507	187
RFD 60.600	844395	203	RGS 110.200 F	551309	229	RKB 250	270507	204
RFD 60.600 F	935505	203	RGS 110.300	255603	229	RKB 250 F	563807	204
RFD 85.100	927609	215	RGS 110.300 F	551408	229	RKB 300	270606	187
RFD 85.200	927623	215	RGS 110.400	255702	229	RKB 300	270606	204
RFD 85.300	927647	215	RGS 110.400 F	551507	229	RKB 300	270606	216
RFD 85.400	927661	215	RGS 110.500	255801	229	RKB 300	270606	231
RFD 85.500	927685	215	RGS 110.500 F	551606	229	RKB 300	270606	321
RFD 85.600	927708	215	RGS 110.550	255900	229	RKB 300 E3	335701	231
RFDDV 110.100	927968	239	RGS 110.550 F	551705	229	RKB 300 E3	335701	321
RFDDV 110.150	927975	239	RGS 35.100	217700	186	RKB 300 E3	335701	383
RFDDV 110.200	927982	239	RGS 35.150	217809	186	RKB 300 E3	335701	386
RFDDV 110.300	928002	239	RGS 35.200	217908	186	RKB 300 E3	335701	405
RFDDV 110.400	928026	239	RGS 35.250	218004	186	RKB 300 F	563906	204
RFDDV 110.500	928040	239	RGS 35.300	218103	186	RKB 300 F	563906	216
RFDDV 110.550	928057	239	RGS 35.400	218202	186	RKB 300 F	563906	231
RFDDV 85.100	927845	238	RGS 60.100	230402	202	RKB 300 F	563906	321
RFDDV 85.200	927869	238	RGS 60.100 F	539208	202	RKB 400	270705	187
RFDDV 85.300	927883	238	RGS 60.150	230501	202	RKB 400	270705	204
RFDDV 85.400	927906	238	RGS 60.150 F	539253	202	RKB 400	270705	216
RFDDV 85.500	927920	238	RGS 60.200	230600	202	RKB 400	270705	231
RFDDV 85.600	927944	238	RGS 60.200 F	539307	202	RKB 400	270705	321
RFSDDV 60.070	844500	238	RGS 60.250	230709	202	RKB 400 E3	335800	231
RFSDDV 60.100	844524	238	RGS 60.300	230808	202	RKB 400 E3	335800	321
RFSDDV 60.120	844548	238	RGS 60.300 F	539406	202	RKB 400 E3	335800	383
RFSDDV 60.150	844562	238	RGS 60.400	230907	202	RKB 400 E3	335800	386
RFSDDV 60.200	844586	238	RGS 60.400 F	539505	202	RKB 400 E3	335800	405
RFSDDV 60.250	844609	238	RGS 60.500	231003	202	RKB 400 F	564002	204
RFSDDV 60.300	844623	238	RGS 60.500 F	539604	202	RKB 400 F	564002	216
RFSDDV 60.400	844647	238	RGS 60.600	231102	202	RKB 400 F	564002	231
RFSDDV 60.500	844661	238	RGS 60.600 F	539703	202	RKB 400 F	564002	321
RFSDDV 60.600	844685	238	RGS 85.100	241804	214	RKB 500	270804	204
RGE 110.100	256006	228	RGS 85.100 F	545209	214	RKB 500	270804	216
RGE 110.100 F	551804	228	RGS 85.200	241903	214	RKB 500	270804	231
RGE 110.150	256051	228	RGS 85.200 F	545308	214	RKB 500	270804	321
RGE 110.150 F	551859	228	RGS 85.300	242009	214	RKB 500 E3	335909	231
RGE 110.200	256105	228	RGS 85.300 F	545407	214	RKB 500 E3	335909	321
RGE 110.200 F	551903	228	RGS 85.400	242108	214	RKB 500 E3	335909	383
RGE 110.300	256204	228	RGS 85.400 F	545506	214	RKB 500 E3	335909	386
RGE 110.300 F	552009	228	RGS 85.500	242207	214	RKB 500 E3	335909	405
RGE 110.400	256303	228	RGS 85.500 F	545605	214	RKB 500 F	564101	204
RGE 110.400 F	552108	228	RGS 85.600	242306	214	RKB 500 F	564101	216
RGE 110.500	256402	228	RGS 85.600 F	545704	214	RKB 500 F	564101	231
RGE 110.500 F	552207	228	RGV 110	253302	228	RKB 500 F	564101	321
RGE 110.550	256501	228	RGV 110 E3	335107	228	RKB 550	270903	204
RGE 110.550 F	552306	228	RGV 110 E3	335107	386	RKB 550	270903	231
RGE 35.100	218301	186	RGV 110 F	253401	228	RKB 550 E3	336005	231
RGE 35.150	218400	186	RGV 35	215607	186	RKB 550 F	564200	204
RGE 35.200	218509	186	RGV 60	227709	201	RKB 550 F	564200	231
RGE 35.250	218608	186	RGV 60 E3	335008	201	RKB 600	271009	204

Modell-Nr	EAN-Code	Seite	Modell-Nr	EAN-Code	Seite	Modell-Nr	EAN-Code	Seite
RKB 600	271009	216	RKSDV 300 F	563005	238	RLC 60.300	870363	194
RKB 600	271009	321	RKSDV 400	279203	238	RLC 60.400	870400	194
RKB 600 E3	336104	321	RKSDV 400 F	563104	238	RLC 60.500	870448	194
RKB 600 E3	336104	383	RKSDV 500	279302	238	RLC 60.600	870486	194
RKB 600 E3	336104	386	RKSDV 500 F	563203	238	RLR 60.500	903955	190
RKB 600 E3	336104	405	RKSDV 550	279401	238	RLR 60.600	903979	190
RKB 600 F	564309	204	RKSDV 550 F	563302	238	RLU 110.100	244003	220
RKB 600 F	564309	216	RKSDV 600	279500	238	RLU 110.100 E3	332809	220
RKB 600 F	564309	321	RKSDV 600 F	563401	238	RLU 110.100 E3	332809	384
RKBA 10	206100	98	RL 110.100	243402	220	RLU 110.100 F	244706	220
RKBA 10 E4	729050	98	RL 110.100 E3	332205	220	RLU 110.200	244102	220
RKS 110.100	254804	227	RL 110.100 E3	332205	383	RLU 110.200 E3	332908	220
RKS 110.100 F	550609	227	RL 110.100 F	244607	220	RLU 110.200 E3	332908	384
RKS 110.150	254859	227	RL 110.200	243501	220	RLU 110.200 F	244904	220
RKS 110.150 F	550654	227	RL 110.200 E3	332304	220	RLU 110.300	244201	220
RKS 110.200	254903	227	RL 110.200 E3	332304	383	RLU 110.300 E3	333004	220
RKS 110.200 F	550708	227	RL 110.200 F	244805	220	RLU 110.300 E3	333004	384
RKS 110.300	255009	227	RL 110.300	243600	220	RLU 110.300 F	245109	220
RKS 110.300 F	550807	227	RL 110.300 E3	332403	220	RLU 110.400	244300	220
RKS 110.400	255108	227	RL 110.300 E3	332403	383	RLU 110.400 E3	333103	220
RKS 110.400 F	550906	227	RL 110.300 F	245000	220	RLU 110.400 E3	333103	384
RKS 110.500	255207	227	RL 110.400	243709	220	RLU 110.400 F	245307	220
RKS 110.500 F	551002	227	RL 110.400 E3	332502	220	RLU 110.500	244409	220
RKS 110.550	255306	227	RL 110.400 E3	332502	383	RLU 110.500 E3	333202	220
RKS 110.550 F	551101	227	RL 110.400 F	245208	220	RLU 110.500 E3	333202	384
RKS 35.100	217106	185	RL 110.500	243808	220	RLU 110.500 F	245505	220
RKS 35.150	217205	185	RL 110.500 E3	332601	220	RLU 110.550	244508	220
RKS 35.200	217304	185	RL 110.500 E3	332601	383	RLU 110.550 E3	333301	220
RKS 35.250	217403	185	RL 110.500 F	245406	220	RLU 110.550 E3	333301	384
RKS 35.300	217502	185	RL 110.550	243907	220	RLU 110.550 F	245703	220
RKS 35.400	217601	185	RL 110.550 E3	332700	220	RLU 35.100	211807	182
RKS 60.100	229604	200	RL 110.550 E3	332700	383	RLU 35.150	212002	182
RKS 60.100 F	538607	200	RL 110.550 F	245604	220	RLU 35.200	212200	182
RKS 60.150	229703	200	RL 35.050	209309	172	RLU 35.250	212408	182
RKS 60.150 F	538652	200	RL 35.050 F	209453	172	RLU 35.300	212606	182
RKS 60.200	229802	200	RL 35.050/6	209903	172	RLU 35.400	212804	182
RKS 60.200 F	538706	200	RL 35.100	211708	182	RLU 60.100	219506	192
RKS 60.250	229901	200	RL 35.150	211906	182	RLU 60.100 E3	331604	192
RKS 60.300	230006	200	RL 35.200	212101	182	RLU 60.100 E3	331604	381
RKS 60.300 F	538805	200	RL 35.250	212309	182	RLU 60.100 F	221301	192
RKS 60.400	230105	200	RL 35.300	212507	182	RLU 60.150	219704	192
RKS 60.400 F	538904	200	RL 35.400	212705	182	RLU 60.200	219902	192
RKS 60.500	230204	200	RL 50.050	209507	172	RLU 60.200 E3	331703	192
RKS 60.500 F	539000	200	RL 50.050 F	209644	172	RLU 60.200 E3	331703	381
RKS 60.600	230303	200	RL 50.050/6	210008	172	RLU 60.200 F	221608	192
RKS 60.600 F	539109	200	RL 50.075	209705	172	RLU 60.250	220106	192
RKS 85.100	241200	213	RL 50.075/6	210107	172	RLU 60.300	220304	192
RKS 85.100 F	544608	213	RL 60.100	219407	192	RLU 60.300 E3	331802	192
RKS 85.200	241309	213	RL 60.100 F	221202	192	RLU 60.300 E3	331802	381
RKS 85.200 F	544707	213	RL 60.150	219605	192	RLU 60.300 F	221905	192
RKS 85.300	241408	213	RL 60.200	219803	192	RLU 60.400	220601	192
RKS 85.300 F	544806	213	RL 60.200 F	221509	192	RLU 60.400 E3	331901	192
RKS 85.400	241507	213	RL 60.250	220007	192	RLU 60.400 E3	331901	381
RKS 85.400 F	544905	213	RL 60.300	220205	192	RLU 60.400 F	222100	192
RKS 85.500	241606	213	RL 60.300 F	221806	192	RLU 60.500	220908	192
RKS 85.500 F	545001	213	RL 60.400	220502	192	RLU 60.500 E3	332007	192
RKS 85.600	241705	213	RL 60.400 F	222001	192	RLU 60.500 E3	332007	381
RKS 85.600 F	545100	213	RL 60.500	220809	192	RLU 60.500 F	222308	192
RKSD 100	269006	237	RL 60.500 E3	331406	192	RLU 60.600	221103	192
RKSD 100 F	561704	237	RL 60.500 E3	331406	380	RLU 60.600 E3	332106	192
RKSD 150	269105	237	RL 60.500 F	222209	192	RLU 60.600 E3	332106	381
RKSD 150 F	561803	237	RL 60.600	221004	192	RLU 60.600 F	222506	192
RKSD 200	269204	237	RL 60.600 E3	331505	192	RLU 85.100	232901	208
RKSD 200 F	561902	237	RL 60.600 E3	331505	380	RLU 85.100 F	234103	208
RKSD 250	269303	237	RL 60.600 F	222407	192	RLU 85.200	233106	208
RKSD 300	269402	237	RL 85.100	232802	208	RLU 85.200 F	234301	208
RKSD 300 F	562107	237	RL 85.100 F	234004	208	RLU 85.300	233304	208
RKSD 400	269501	237	RL 85.200	233007	208	RLU 85.300 F	234509	208
RKSD 400 F	562206	237	RL 85.200 F	234202	208	RLU 85.400	233502	208
RKSD 500	269600	237	RL 85.300	233205	208	RLU 85.400 F	234707	208
RKSD 500 F	562305	237	RL 85.300 F	234400	208	RLU 85.500	233700	208
RKSD 550	269709	237	RL 85.400	233403	208	RLU 85.500 F	234905	208
RKSD 550 F	562404	237	RL 85.400 F	234608	208	RLU 85.600	233908	208
RKSD 600	269808	237	RL 85.500	233601	208	RLU 85.600 F	235100	208
RKSD 600 F	562503	237	RL 85.500 F	234806	208	RLUC 60.070	881451	195
RKSDV 100	278701	238	RL 85.600	233809	208	RLUC 60.100	870226	195
RKSDV 100 F	562602	238	RL 85.600 F	235001	208	RLUC 60.120	903504	195
RKSDV 150	278800	238	RLC 60.070	881406	194	RLUC 60.150	870264	195
RKSDV 150 F	562701	238	RLC 60.100	870202	194	RLUC 60.200	870301	195
RKSDV 200	278909	238	RLC 60.120	870233	194	RLUC 60.250	870349	195
RKSDV 200 F	562800	238	RLC 60.150	870240	194	RLUC 60.300	870387	195
RKSDV 250	279005	238	RLC 60.200	870288	194	RLUC 60.400	870424	195
RKSDV 300	279104	238	RLC 60.250	870325	194	RLUC 60.500	870462	195

TYPENVERZEICHNIS

Modell-Nr	EAN-Code	Seite	Modell-Nr	EAN-Code	Seite	Modell-Nr	EAN-Code	Seite
RLUC 60.600	870509	195	RS 85.100	235209	209	RSU 110.400 F	247707	221
RLV 60.100	257300	190	RS 85.100 F	236404	209	RSU 110.500	246700	221
RLV 60.100 E3	331000	190	RS 85.200	235407	209	RSU 110.500 F	247905	221
RLV 60.100 E3	331000	380	RS 85.200 F	236602	209	RSU 110.550	246908	221
RLV 60.100 E5	729609	190	RS 85.300	235605	209	RSU 110.550 F	248100	221
RLV 60.100 E5	729609	380	RS 85.300 F	236800	209	RSU 60.100	222704	193
RLV 60.150	257355	190	RS 85.400	235803	209	RSU 60.100 F	223909	193
RLV 60.200	257409	190	RS 85.400 F	237005	209	RSU 60.200	222902	193
RLV 60.200 E3	331109	190	RS 85.500	236008	209	RSU 60.200 F	224104	193
RLV 60.200 E3	331109	380	RS 85.500 F	237203	209	RSU 60.300	223107	193
RLV 60.200 E5	729708	190	RS 85.600	236206	209	RSU 60.300 F	224302	193
RLV 60.200 E5	729708	380	RS 85.600 F	237401	209	RSU 60.400	223305	193
RLV 60.300	252558	190	RSB 110.100	814008	229	RSU 60.400 F	224500	193
RLV 60.300 E3	331208	190	RSB 110.150	814053	229	RSU 60.500	223503	193
RLV 60.300 E3	331208	380	RSB 110.200	814107	229	RSU 60.500 F	224708	193
RLV 60.300 E5	729807	190	RSB 110.300	814152	229	RSU 60.600	223701	193
RLV 60.300 E5	729807	380	RSB 110.400	814206	229	RSU 60.600 F	224906	193
RLV 60.400	257607	190	RSB 110.500	814251	229	RSU 85.100	235308	209
RLV 60.400 E3	331307	190	RSB 110.550	814305	229	RSU 85.100 F	236503	209
RLV 60.400 E3	331307	380	RSD 110.100	928200	229	RSU 85.200	235506	209
RLV 60.400 E5	729852	190	RSD 110.150	928217	229	RSU 85.200 F	236701	209
RLV 60.400 E5	729852	380	RSD 110.200	928224	229	RSU 85.300	235704	209
RLVC 60.100	948178	191	RSD 110.300	928248	229	RSU 85.300 F	236909	209
RLVC 60.100 E3	948239	191	RSD 110.400	928262	229	RSU 85.400	235902	209
RLVC 60.200	948161	191	RSD 110.500	928286	229	RSU 85.400 F	237104	209
RLVC 60.200 E3	948246	191	RSD 110.550	928293	229	RSU 85.500	236107	209
RLVC 60.300	947300	191	RSD 60.070	844401	202	RSU 85.500 F	237302	209
RLVC 60.300 E3	948253	191	RSD 60.100	844418	202	RSU 85.600	236305	209
RLVC 60.400	947317	191	RSD 60.100 F	935604	202	RSU 85.600 F	237500	209
RLVC 60.400 E3	948260	191	RSD 60.120	844425	202	RSV 110.100	259069	222
RLVC 60.500	948215	191	RSD 60.150	844432	202	RSV 110.100 F	553655	222
RLVC 60.500 E3	948277	191	RSD 60.200	844449	202	RSV 110.150	259106	222
RLVC 60.600	948222	191	RSD 60.200 F	935628	202	RSV 110.150 F	553709	222
RLVC 60.600 E3	948284	191	RSD 60.250	844456	202	RSV 110.200	259205	222
RM-055	744848	117	RSD 60.300	844463	202	RSV 110.200 F	553808	222
RM055-AM10T	788798	125	RSD 60.300 F	935642	202	RSV 110.300	259304	222
RM055-AM127	788705	125	RSD 60.400	844470	202	RSV 110.300 F	553907	222
RM055-AM6T	788736	125	RSD 60.400 F	935666	202	RSV 110.400	259403	222
RM055-AM8T	788767	125	RSD 60.500	844487	202	RSV 110.400 F	554003	222
RMB 50/75	210152	174	RSD 60.500 F	935680	202	RSV 50.050	257706	176
RMP 130	206148	187	RSD 60.600	844494	202	RSV 50.050 E3	333523	176
RMP 130	206148	203	RSD 60.600 F	935703	202	RSV 50.050 E3	333523	378
RMP 130	206148	216	RSD 85.100	928088	215	RSV 50.050 F	258307	176
RMP 130	206148	231	RSD 85.200	928101	215	RSV 50.050/6	257751	176
RMP 130	206148	321	RSD 85.300	928125	215	RSV 50.100	257805	176
RMP 130	206148	339	RSD 85.400	928149	215	RSV 50.100 E3	333547	176
RMP 130 E3	769728	203	RSD 85.500	928163	215	RSV 50.100 E3	333547	378
RMP 130 E3	769728	231	RSD 85.600	928187	215	RSV 50.100 F	258406	176
RMP 130 E3	769728	321	RSDDV 110.100	928446	239	RSV 50.100/6	257850	176
RMP 130 E3	769728	339	RSDDV 110.150	928453	239	RTA 110.100	252503	225
RMP 130 E3	769728	383	RSDDV 110.200	928460	239	RTA 110.100 E3	334209	225
RMP 130 E3	769728	386	RSDDV 110.300	928484	239	RTA 110.100 E3	334209	385
RMP 130 E3	769728	405	RSDDV 110.400	928507	239	RTA 110.100 F	548606	225
RMP 130 E3	769728	413	RSDDV 110.500	928521	239	RTA 110.150	252602	225
RMP 130 F	206162	203	RSDDV 110.550	928538	239	RTA 110.150 F	548651	225
RMP 130 F	206162	216	RSDDV 85.100	928323	239	RTA 110.200	252701	225
RMP 130 F	206162	231	RSDDV 85.200	928347	239	RTA 110.200 E3	334308	225
RMP 130 F	206162	321	RSDDV 85.300	928361	239	RTA 110.200 E3	334308	385
RMP 130 F	206162	339	RSDDV 85.400	928385	239	RTA 110.200 F	548705	225
RS 110.100	245802	221	RSDDV 85.500	928408	239	RTA 110.300	252800	225
RS 110.100 F	247004	221	RSDDV 85.600	928422	239	RTA 110.300 E3	334407	225
RS 110.200	246007	221	RSL 400	305445	321	RTA 110.300 E3	334407	385
RS 110.200 F	247202	221	RSL 400 E3	726202	321	RTA 110.300 F	548804	225
RS 110.300	246205	221	RSL 400 E3	726202	405	RTA 110.400	252909	225
RS 110.300 F	247400	221	RSL 400 F	593149	321	RTA 110.400 E3	334506	225
RS 110.400	246403	221	RSL 500	305469	321	RTA 110.400 E3	334506	385
RS 110.400 F	247608	221	RSL 500 E3	726301	321	RTA 110.400 F	548903	225
RS 110.500	246601	221	RSL 500 E3	726301	405	RTA 110.500	253005	225
RS 110.500 F	247806	221	RSL 500 F	424214	321	RTA 110.500 E3	334605	225
RS 110.550	246809	221	RSL 600	305483	321	RTA 110.500 E3	334605	385
RS 110.550 F	248001	221	RSL 600 E3	726400	321	RTA 110.500 F	549009	225
RS 60.100	222605	193	RSL 600 E3	726400	405	RTA 110.550	253104	225
RS 60.100 F	223800	193	RSL 600 F	593187	321	RTA 110.550 E3	334704	225
RS 60.200	222803	193	RSLC 400	870608	195	RTA 110.550 E3	334704	385
RS 60.200 F	224005	193	RSLC 500	870639	195	RTA 110.550 F	549108	225
RS 60.300	223008	193	RSLC 600	870660	195	RTA 35.100	214907	184
RS 60.300 F	224203	193	RSU 110.100	245901	221	RTA 35.150	215003	184
RS 60.400	223206	193	RSU 110.100 F	247103	221	RTA 35.200	215102	184
RS 60.400 F	224401	193	RSU 110.200	246106	221	RTA 35.250	215201	184
RS 60.500	223404	193	RSU 110.200 F	247301	221	RTA 35.300	215300	184
RS 60.500 F	224609	193	RSU 110.300	246304	221	RTA 35.400	215409	184
RS 60.600	223602	193	RSU 110.300 F	247509	221	RTA 60.070	226757	198
RS 60.600 F	224807	193	RSU 110.400	246502	221	RTA 60.100	226801	198

Modell-Nr	EAN-Code	Seite	Modell-Nr	EAN-Code	Seite	Modell-Nr	EAN-Code	Seite
RTA 60.100 E3	333608	198	RTADV 300 E3	339808	234	RTQ 60.120	855568	203
RTA 60.100 E3	333608	382	RTADV 300 E3	339808	387	RTQ 60.150	793334	203
RTA 60.100 F	536405	198	RTADV 300 F	559404	234	RTQ 60.200	793341	203
RTA 60.120	226856	198	RTADV 400	277506	234	RTQ 60.250	793358	203
RTA 60.150	226900	198	RTADV 400 E3	339907	234	RTQ 60.300	793365	203
RTA 60.150 F	536450	198	RTADV 400 E3	339907	387	RTQ 60.400	793389	203
RTA 60.200	227006	198	RTADV 400 F	559503	234	RTQ 60.500	793402	203
RTA 60.200 E3	333707	198	RTADV 500	277605	234	RTQ 60.600	793426	203
RTA 60.200 E3	333707	382	RTADV 500 E3	340002	234	RTQ 85.100	793624	215
RTA 60.200 F	536504	198	RTADV 500 E3	340002	387	RTQ 85.200	793648	215
RTA 60.250	227105	198	RTADV 500 F	559602	234	RTQ 85.300	793662	215
RTA 60.300	227204	198	RTADV 550	277704	234	RTQ 85.400	793686	215
RTA 60.300 E3	333806	198	RTADV 550 E3	340057	234	RTQ 85.500	793709	215
RTA 60.300 E3	333806	382	RTADV 550 E3	340057	387	RTQ 85.600	793723	215
RTA 60.300 F	536603	198	RTADV 550 F	559701	234	RTS 110.100	254200	227
RTA 60.400	227303	198	RTADV 600	277803	234	RTS 110.100 F	550005	227
RTA 60.400 E3	333905	198	RTADV 600 E3	340101	234	RTS 110.150	254255	227
RTA 60.400 E3	333905	382	RTADV 600 E3	340101	387	RTS 110.150 F	550050	227
RTA 60.400 F	536702	198	RTADV 600 F	559800	234	RTS 110.200	254309	227
RTA 60.500	227402	198	RTADV 70	845804	234	RTS 110.200 F	550104	227
RTA 60.500 E3	334001	198	RTAK 35.050	210602	178	RTS 110.300	254408	227
RTA 60.500 E3	334001	382	RTAK 35.050 F	893522	178	RTS 110.300 F	550203	227
RTA 60.500 F	536801	198	RTAK 50.050	210701	178	RTS 110.400	254507	227
RTA 60.600	227501	198	RTAK 50.050 F	893584	178	RTS 110.400 F	550302	227
RTA 60.600 E3	334100	198	RTAK 50.075	210800	178	RTS 110.500	254606	227
RTA 60.600 E3	334100	382	RTAK 50.100	210909	178	RTS 110.500 F	550401	227
RTA 60.600 F	536900	198	RTAKD 100	266807	178	RTS 110.550	254705	227
RTA 85.100	239009	211	RTAKD 50	266609	178	RTS 110.550 F	550500	227
RTA 85.100 F	542604	211	RTAKD 75	266708	178	RTS 35.100	216505	185
RTA 85.200	239108	211	RTAKDV 100	274307	178	RTS 35.150	216604	185
RTA 85.200 F	542703	211	RTAKDV 50	276905	178	RTS 35.200	216703	185
RTA 85.300	239207	211	RTAKDV 75	277001	178	RTS 35.250	216802	185
RTA 85.300 F	542802	211	RTL 110.150	793815	230	RTS 35.300	216901	185
RTA 85.400	239306	211	RTL 110.200	793822	230	RTS 35.400	217007	185
RTA 85.400 F	542901	211	RTL 110.300	793846	230	RTS 60.100	228805	200
RTA 85.500	239405	211	RTL 110.400	793860	230	RTS 60.100 F	538003	200
RTA 85.500 F	543007	211	RTL 110.500	793884	230	RTS 60.150	228904	200
RTA 85.600	239504	211	RTL 110.550	793907	230	RTS 60.150 F	538058	200
RTA 85.600 F	543106	211	RTL 35.100	792900	187	RTS 60.200	229000	200
RTAD 100	266906	233	RTL 35.150	792924	187	RTS 60.200 F	538102	200
RTAD 100 E3	339006	233	RTL 35.200	792948	187	RTS 60.250	229109	200
RTAD 100 E3	339006	387	RTL 35.250	792962	187	RTS 60.300	229208	200
RTAD 100 F	558100	233	RTL 35.300	792986	187	RTS 60.300 F	538201	200
RTAD 120	266951	233	RTL 35.400	793006	187	RTS 60.400	229307	200
RTAD 150	267002	233	RTL 60.070	855506	203	RTS 60.400 F	538300	200
RTAD 150 F	558209	233	RTL 60.100	793204	203	RTS 60.500	229406	200
RTAD 200	267101	233	RTL 60.120	855520	203	RTS 60.500 F	538409	200
RTAD 200 E3	339105	233	RTL 60.150	793211	203	RTS 60.600	229505	200
RTAD 200 E3	339105	387	RTL 60.200	793228	203	RTS 60.600 F	538508	200
RTAD 200 F	558308	233	RTL 60.250	793235	203	RTS 85.100	240609	213
RTAD 250	267200	233	RTL 60.300	793242	203	RTS 85.100 F	544004	213
RTAD 300	267309	233	RTL 60.400	793266	203	RTS 85.200	240708	213
RTAD 300 E3	339204	233	RTL 60.500	793280	203	RTS 85.200 F	544103	213
RTAD 300 E3	339204	387	RTL 60.600	793303	203	RTS 85.300	240807	213
RTAD 300 F	558506	233	RTL 85.100	793501	215	RTS 85.300 F	544202	213
RTAD 400	267408	233	RTL 85.200	793525	215	RTS 85.400	240906	213
RTAD 400 E3	339303	233	RTL 85.300	793549	215	RTS 85.400 F	544301	213
RTAD 400 E3	339303	387	RTL 85.400	793563	215	RTS 85.500	241002	213
RTAD 400 F	558605	233	RTL 85.500	793587	215	RTS 85.500 F	544400	213
RTAD 500	267507	233	RTL 85.600	793600	215	RTS 85.600	241101	213
RTAD 500 E3	339402	233	RTPH 50	231973	183	RTS 85.600 F	544509	213
RTAD 500 E3	339402	387	RTPH 50	231973	197	RTSD 100	268108	237
RTAD 500 F	558704	233	RTPH 50	231973	211	RTSD 100 F	559909	237
RTAD 550	267606	233	RTPH 50	231973	224	RTSD 150	268207	237
RTAD 550 F	558803	233	RTPH 50 M6	961955	184	RTSD 150 F	560004	237
RTAD 600	267705	233	RTPH 50 M6	961955	197	RTSD 200	268306	237
RTAD 600 E3	339501	233	RTPH 50 M6	961955	211	RTSD 200 F	560103	237
RTAD 600 E3	339501	387	RTPH 50 M6	961955	225	RTSD 250	268405	237
RTAD 600 F	558902	233	RTQ 110.100	793921	230	RTSD 300	268504	237
RTAD 70	266852	233	RTQ 110.150	793938	230	RTSD 300 F	560301	237
RTADV 100	277100	234	RTQ 110.200	793945	230	RTSD 400	268603	237
RTADV 100 E3	339600	234	RTQ 110.300	793969	230	RTSD 400 F	560400	237
RTADV 100 E3	339600	387	RTQ 110.400	793983	230	RTSD 500	268702	237
RTADV 100 F	559008	234	RTQ 110.500	794003	230	RTSD 500 F	560509	237
RTADV 120	845859	234	RTQ 110.550	794027	230	RTSD 550	268801	237
RTADV 150	277209	234	RTQ 35.100	793020	187	RTSD 550 F	560608	237
RTADV 150 F	559107	234	RTQ 35.150	793044	187	RTSD 600	268900	237
RTADV 200	277308	234	RTQ 35.200	793068	187	RTSD 600 F	560707	237
RTADV 200 E3	339709	234	RTQ 35.250	793082	187	RTSDV 100	277902	237
RTADV 200 E3	339709	387	RTQ 35.300	793105	187	RTSDV 100 F	560806	237
RTADV 200 F	559206	234	RTQ 35.400	793129	187	RTSDV 150	278008	237
RTADV 250	277407	234	RTQ 60.070	855544	203	RTSDV 150 F	560905	237
RTADV 300	274802	234	RTQ 60.100	793327	203	RTSDV 200	274703	237

TYPENVERZEICHNIS

Modell-Nr	EAN-Code	Seite	Modell-Nr	EAN-Code	Seite	Modell-Nr	EAN-Code	Seite
RTSDV 200 F	561001	237	RV 110.300	273805	223	RVV 35	273102	183
RTSDV 250	278107	237	RV 110.300 E3	920327	223	RVV 50	258604	178
RTSDV 300	278206	237	RV 110.300 E3	920327	384	RVV 50	258604	196
RTSDV 300 F	561209	237	RV 110.300 F	553303	223	RVV 50 E3	335404	178
RTSDV 400	278305	237	RV 110.400	273904	223	RVV 50 E3	335404	196
RTSDV 400 F	561308	237	RV 110.400 E3	920334	223	RVV 50 E3	335404	379
RTSDV 500	278404	237	RV 110.400 E3	920334	384	RVV 50 E3	335404	381
RTSDV 500 F	561407	237	RV 110.400 F	553402	223	RVV 50 E5	729906	196
RTSDV 550	278503	237	RV 110.500	274000	223	RVV 50 E5	729906	381
RTSDV 550 F	561506	237	RV 110.500 E3	920341	223	RVV 50 F	258505	178
RTSDV 600	278602	237	RV 110.500 E3	920341	384	RVV 50 F	258505	196
RTSDV 600 F	561605	237	RV 110.500 F	553501	223	RW 110	251001	159
RTSK 35.050	211005	179	RV 110.550	274109	223	RW 110	251001	224
RTSK 35.050 F	893546	179	RV 110.550 E3	920358	223	RW 110	251001	314
RTSK 50.050	211104	179	RV 110.550 E3	920358	384	RW 110	251001	318
RTSK 50.050 F	893607	179	RV 110.550 F	553600	223	RW 110	251001	330
RTSK 50.075	211203	179	RV 35.050	211401	173	RW 110	251001	336
RTSK 50.100	211302	179	RV 35.050 F	871506	173	RW 110 E3	333509	224
RTSKD 100	268009	179	RV 35.100	271108	182	RW 110 E3	333509	314
RTSKD 50	267804	179	RV 35.150	271207	182	RW 110 E3	333509	318
RTSKD 75	267903	179	RV 35.200	271306	182	RW 110 E3	333509	330
RTSKDV 100	274604	179	RV 35.250	271405	182	RW 110 E3	333509	336
RTSKDV 50	274406	179	RV 35.300	271504	182	RW 110 E3	333509	384
RTSKDV 75	274505	179	RV 35.400	271603	182	RW 110 E3	333509	403
RTU 35.050	198009	97	RV 50.050	211500	173	RW 110 E3	333509	410
RTU 35.100	198306	97	RV 50.050 F	837601	173	RW 110 F	251100	159
RTU 35.150	198405	97	RV 50.075	211609	173	RW 110 F	251100	224
RTU 35.200	198504	97	RV 60.100	271702	194	RW 110 F	251100	314
RTU 35.250	198603	97	RV 60.100 E3	336159	194	RW 110 F	251100	318
RTU 35.300	198702	97	RV 60.100 E3	336159	381	RW 110 F	251100	330
RTU 50.050	198108	97	RV 60.100 F	540808	194	RW 110 F	251100	336
RTU 50.075	198207	97	RV 60.150	271801	194	RW 35	213504	159
RTU 60.070	198757	97	RV 60.200	271900	194	RW 35	213504	183
RTU 60.100	198801	97	RV 60.200 E3	920259	194	RW 35	213504	249
RTU 60.100 F	535125	97	RV 60.200 E3	920259	381	RW 35 E3	333325	159
RTU 60.120	198856	97	RV 60.200 F	540907	194	RW 35 E3	333325	249
RTU 60.150	198900	97	RV 60.250	272006	194	RW 35 E3	333325	390
RTU 60.200	199006	97	RV 60.300	272105	194	RW 35 E3	333325	395
RTU 60.200 F	535149	97	RV 60.300 E3	920266	194	RW 35 F	213603	159
RTU 60.250	199105	97	RV 60.300 E3	920266	381	RW 35 F	213603	249
RTU 60.300	199204	97	RV 60.300 F	541003	194	RW 35 F	213603	275
RTU 60.300 F	535163	97	RV 60.400	272204	194	RW 50	224951	159
RTV 110 E2	251162	159	RV 60.400 E3	920273	194	RW 50	224951	196
RTV 110 E2	251162	224	RV 60.400 E3	920273	381	RW 50 E3	333356	159
RTV 110 E2	251162	314	RV 60.400 F	541102	194	RW 50 E3	333356	196
RTV 110 E2	251162	318	RV 60.500	272303	194	RW 50 E3	333356	373
RTV 110 E2	251162	330	RV 60.500 E3	920280	194	RW 50 E3	333356	381
RTV 110 E2	251162	336	RV 60.500 E3	920280	381	RW 60	225002	159
RTV 110 E2	251162	385	RV 60.500 F	541201	194	RW 60	225002	196
RTV 110 E2	251162	403	RV 60.600	272402	194	RW 60 E3	333400	196
RTV 110 E2	251162	410	RV 60.600 E3	920297	194	RW 60 E3	333400	381
RTV 35 E2	213658	159	RV 60.600 E3	920297	381	RW 60 E5	729401	196
RTV 35 E2	213658	183	RV 60.600 F	541300	194	RW 60 E5	729401	381
RTV 35 E2	213658	249	RV 85.100	272501	210	RW 60 F	225101	159
RTV 35 E2	213658	275	RV 85.100 F	546800	210	RW 60 F	225101	196
RTV 35 E2	213658	391	RV 85.200	272600	210	RW 85	237609	159
RTV 35 E2	213658	395	RV 85.200 F	546909	210	RW 85	237609	210
RTV 50 E2	224999	159	RV 85.300	272709	210	RW 85	237609	258
RTV 50 E2	224999	196	RV 85.300 F	547005	210	RW 85	237609	309
RTV 50 E2	224999	373	RV 85.400	272808	210	RW 85	237609	325
RTV 50 E2	224999	381	RV 85.400 F	547104	210	RW 85 E3	333424	309
RTV 60 E2	225149	159	RV 85.500	272907	210	RW 85 E3	333424	325
RTV 60 E2	225149	196	RV 85.500 F	547203	210	RW 85 E3	333424	400
RTV 60 E2	225149	381	RV 85.600	273003	210	RW 85 E3	333424	407
RTV 85 E2	237753	159	RV 85.600 F	547302	210	RW 85 F	237708	159
RTV 85 E2	237753	210	RVC 60	870523	195	RW 85 F	237708	210
RTV 85 E2	237753	259	RVV 110 E3	732005	223	RW 85 F	237708	258
RTV 85 E2	237753	309	RVV 110 E3	732005	384	RW 85 F	237708	309
RTV 85 E2	237753	325	RVV 110.100	259663	223	RW 85 F	237708	325
RTV 85 E2	237753	400	RVV 110.100 F	554058	223	RW 85 FD	237715	258
RTV 85 E2	237753	407	RVV 110.150	259700	223	RZP 50/100	191833	46
RUW 60 S	947454	196	RVV 110.150 F	554102	223	RZP 50/200	847907	46
RUW 60 S	947454	253	RVV 110.200	259809	223	RZP 50/300	847921	46
RV 110.100	273607	223	RVV 110.200 F	554201	223	RZP 50/400	847945	46
RV 110.100 E3	920303	223	RVV 110.300	259908	223	RZP 50/500	847969	46
RV 110.100 E3	920303	384	RVV 110.300 F	554300	223	RZP 50/600	847983	46
RV 110.100 F	553105	223	RVV 110.400	260003	223	SG-12	752768	145
RV 110.150	273652	223	RVV 110.400 F	554409	223	SG-18	752782	145
RV 110.150 F	553150	223	RVV 110.500	260041	223	SG-26	752805	145
RV 110.200	273706	223	RVV 110.500 F	554447	223	SH-4	757343	91
RV 110.200 E3	920310	223	RVV 110.550	260065	223	SH-4	757343	146
RV 110.200 E3	920310	384	RVV 110.550 F	554461	223	SH-5	757367	91
RV 110.200 F	553204	223	RVV 35	273102	173	SH-5	757367	146

Modell-Nr	EAN-Code	Seite	Modell-Nr	EAN-Code	Seite	Modell-Nr	EAN-Code	Seite
SHN-4	757336	91	SPCKL 86/200 E3	926060	297	STIC 86/303	323456	299
SHN-4	757336	146	SPCKL 86/200 E3	926060	399	STIC 86/306	873227	299
SHN-4	757336	366	SPCKL 86/200 F	924820	297	STIC 86/403	323463	299
SKC 2994	960729	87	SPCKL 86/300 E3	926084	297	STIC 86/406	873241	299
SKC 86	933105	85	SPCKL 86/300 E3	926084	399	STIC 86/503	323470	299
SKC 86	933105	364	SPCKL 86/300 F	924844	297	STIC 86/506	873265	299
SKC 88/96	926800	86	SPCKL 86/400 E3	926107	297	STIC 86/603	323487	299
SKC 88/96	926800	365	SPCKL 86/400 E3	926107	399	STIC 86/606	323500	299
SKI 80	912605	76	SPCKL 86/400 F	924868	297	STIC 86/706	323609	299
SKK 100	918423	262	SPCKL 86/500 E3	926121	297	STIC 86/806	323708	299
SKK 60	918416	254	SPCKL 86/500 E3	926121	399	STIC 86/906	323807	299
SKK 60	918416	393	SPCKL 86/500 F	924882	297	STIW 40/1006	324606	300
SKM 10X25	207305	93	SPCKL 86/600 E3	926145	297	STIW 40/1106	324705	300
SKM 10X25 E3	344000	93	SPCKL 86/600 E3	926145	399	STIW 40/1206	324804	300
SKM 10X25 E3	344000	367	SPCKL 86/600 F	924905	297	STIW 40/606	324200	300
SKM 10X25 E5	729302	93	SPCKL 86/700 E3	926169	297	STIW 40/706	324309	300
SKM 10X25 E5	729302	367	SPCKL 86/700 E3	926169	399	STIW 40/806	324408	300
SKM 10X40	207404	93	SPCKL 86/700 F	924929	297	STIW 40/906	324507	300
SKM 10X40 E3	344048	93	SPCKL 86/800 E3	926183	297	STL 60.203/3	921102	290
SKM 10X40 E3	344048	367	SPCKL 86/800 E3	926183	399	STL 60.203/3 F	921508	290
SKM 10X50	207503	93	SPCKL 86/800 F	924943	297	STL 60.203/6	921300	290
SKM 10X70	207541	93	SPCKL 86/900 E3	926206	297	STL 60.203/6 E3	906550	290
SKM 10X70 E3	344086	93	SPCKL 86/900 E3	926206	399	STL 60.203/6 E3	906550	394
SKM 10X70 E3	344086	367	SPCKL 86/900 F	924967	297	STL 60.203/6 E5	916467	290
SKM 10X80 F	886203	93	SPM 100 B	298907	284	STL 60.203/6 E5	916467	394
SKM 10X90 E3	344093	93	SPM 1000 B	300006	284	STL 60.203/6 F	921706	290
SKM 10X90 F	893485	93	SPM 150 B	299003	284	STL 60.206/3	921201	291
SKM 12X70	207565	45	SPM 200 B	299102	284	STL 60.206/3 F	921607	291
SKM 12X70	207565	93	SPM 250 B	299201	284	STL 60.206/6	921409	291
SKM 16X40	207589	46	SPM 300 B	299300	284	STL 60.206/6 E3	906604	291
SKM 16X40	207589	93	SPM 30X5/3 B	300204	284	STL 60.206/6 E3	906604	395
SKM 8X16	207107	93	SPM 30X5/3 F	300303	284	STL 60.206/6 E5	916566	291
SKM 8X16 E3	343904	93	SPM 400 B	299409	284	STL 60.206/6 E5	916566	395
SKM 8X16 E3	343904	367	SPM 500 B	299508	284	STL 60.206/6 F	921805	291
SKM 8X16 E5	729203	93	SPM 50X5/3 B	300402	284	STL 60.303/3	921126	290
SKM 8X16 E5	729203	367	SPM 50X5/3 F	300501	284	STL 60.303/3 F	921522	290
SKM 8X40 E3	343959	93	SPM 600 B	299607	284	STL 60.303/6	921324	290
SKM 8X40 E3	343959	367	SPM 700 B	299706	284	STL 60.303/6 E3	906567	290
SKSP 15	940523	266	SPM 800 B	299805	284	STL 60.303/6 E3	906567	394
SKSP 70	940455	342	SPM 900 B	299904	284	STL 60.303/6 E5	916481	290
SKSP 70	940455	414	SPW 40/1000	325306	300	STL 60.303/6 E5	916481	394
SKU 6040	912162	70	SPW 40/1100	325405	300	STL 60.303/6 F	921720	290
SKU 6040	912162	362	SPW 40/1200	325504	300	STL 60.306/3	921225	291
SKWHM 105	939350	327	SPW 40/600	324903	300	STL 60.306/3 F	921621	291
SM-125	744800	116	SPW 40/700	325009	300	STL 60.306/6	921423	291
SMU 10	203703	92	SPW 40/800	325108	300	STL 60.306/6 E3	906611	291
SMU 10	203703	126	SPW 40/900	325207	300	STL 60.306/6 E3	906611	395
SMU 10 E3	344260	92	SRH	745302	118	STL 60.306/6 E5	916580	291
SMU 10 E3	344260	126	SS-12	752829	145	STL 60.306/6 E5	916580	395
SMU 10 E3	344260	367	SS-18	752843	145	STL 60.306/6 F	921829	291
SMU 12	344406	92	SS-26	752867	145	STL 60.403/3	921140	290
SMU 12	344406	126	SSCW100-2	753147	141	STL 60.403/3 F	921546	290
SMU 12 E3	344284	92	SSCW100-3	753208	141	STL 60.403/6	921348	290
SMU 12 E3	344284	126	SSCW100-4	753260	141	STL 60.403/6 E3	906574	290
SMU 12 E3	344284	367	SSCW100-6	753321	141	STL 60.403/6 E3	906574	394
SMU 8	203604	92	SSCW30-3	753161	141	STL 60.403/6 E5	916504	290
SMU 8	203604	126	SSCW30-4	753222	141	STL 60.403/6 E5	916504	394
SP-13B	752522	144	SSCW30-6	753284	141	STL 60.403/6 F	921744	290
SP-130	752584	144	SSCW50-3	753185	141	STL 60.406/3	921249	291
SP-19B	752546	144	SSCW50-4	753246	141	STL 60.406/3 F	921645	291
SP-190	752607	144	SSCW50-6	753307	141	STL 60.406/6	921447	291
SP-27B	752560	144	SSCWG-2	753727	142	STL 60.406/6 E3	906628	291
SP-270	752621	144	SSCWG-3	753741	142	STL 60.406/6 E3	906628	395
SPC 86/1000	326006	299	SSCWG-4	753765	142	STL 60.406/6 E5	916603	291
SPC 86/1100	326105	299	SSCWG-6	753789	142	STL 60.406/6 E5	916603	395
SPC 86/1200	326204	299	SSCWT-23	753963	143	STL 60.406/6 F	921843	291
SPC 86/200	325528	299	SSCWT-46	753987	143	STL 60.503/3	921164	290
SPC 86/300	325542	299	SSWT-2	753864	143	STL 60.503/3 F	921560	290
SPC 86/400	325566	299	SSWT-34	753888	143	STL 60.503/6	921362	290
SPC 86/500	325580	299	SSWT-6	753901	143	STL 60.503/6 E3	906581	290
SPC 86/600	325603	299	SSYH-1021	745180	119	STL 60.503/6 E3	906581	394
SPC 86/700	325702	299	SSYH-1533	745203	119	STL 60.503/6 E5	916528	290
SPC 86/800	325801	299	SSYH-3247	745227	119	STL 60.503/6 E5	916528	394
SPC 86/900	325900	299	SSYHR-1821	747849	133	STL 60.503/6 F	921768	290
SPCKL 86/1000 E3	926220	297	SSYHR-3034	747887	133	STL 60.506/3	921263	291
SPCKL 86/1000 E3	926220	399	SSYHR-3438	747900	133	STL 60.506/3 F	921669	291
SPCKL 86/1000 F	924981	297	SSYHR-4751	747924	133	STL 60.506/6	921461	291
SPCKL 86/1100 E3	926244	297	SSYHR-5963	747948	133	STL 60.506/6 E3	906635	291
SPCKL 86/1100 E3	926244	399	STIC 86/1006	323906	299	STL 60.506/6 E3	906635	395
SPCKL 86/1100 F	925001	297	STIC 86/1106	324002	299	STL 60.506/6 E5	916627	291
SPCKL 86/1200 E3	926268	297	STIC 86/1206	324101	299	STL 60.506/6 E5	916627	395
SPCKL 86/1200 E3	926268	399	STIC 86/203	323449	299	STL 60.506/6 F	921867	291
SPCKL 86/1200 F	925025	297	STIC 86/206	873203	299	STL 60.603/3	921188	290

TYPENVERZEICHNIS

Modell-Nr	EAN-Code	Seite	Modell-Nr	EAN-Code	Seite	Modell-Nr	EAN-Code	Seite
STL 60.603/3 F	921584	290	STUC 60/1205 F	924806	296	TW 400 E3	769506	97
STL 60.603/6	921386	290	STUC 60/205 E3	925841	296	TW 400 E3	769506	369
STL 60.603/6 E3	906598	290	STUC 60/205 E3	925841	398	TW 400 F	204960	97
STL 60.603/6 E3	906598	394	STUC 60/205 F	924608	296	TW 500	204809	97
STL 60.603/6 E5	916542	290	STUC 60/305 E3	925865	296	TW 500 E3	769605	97
STL 60.603/6 E5	916542	394	STUC 60/305 E3	925865	398	TW 500 E3	769605	369
STL 60.603/6 F	921782	290	STUC 60/305 F	924622	296	TW 500 F	204977	97
STL 60.606/3	921287	291	STUC 60/405 E3	925889	296	TW 600	204908	97
STL 60.606/3 F	921683	291	STUC 60/405 E3	925889	398	TW 600 E3	769704	97
STL 60.606/6	921485	291	STUC 60/405 F	924646	296	TW 600 E3	769704	369
STL 60.606/6 E3	906642	291	STUC 60/505 E3	925902	296	TW 600 F	204984	97
STL 60.606/6 E3	906642	395	STUC 60/505 E3	925902	398	U 100/1000	844968	60
STL 60.606/6 E5	916641	291	STUC 60/505 F	924660	296	U 100/1000 F	873043	60
STL 60.606/6 E5	916641	395	STUC 60/605 E3	925926	296	U 100/1500	844982	60
STL 60.606/6 F	921881	291	STUC 60/605 E3	925926	398	U 100/200	844807	60
STM 60.203/3	886401	292	STUC 60/605 F	924684	296	U 100/200 F	872800	60
STM 60.203/3 F	586622	292	STUC 60/705 E3	925940	296	U 100/2000	845002	60
STM 60.203/6	321308	292	STUC 60/705 E3	925940	398	U 100/300	844821	60
STM 60.203/6 F	585601	292	STUC 60/705 F	924707	296	U 100/300 F	872831	60
STM 60.203/6E3	906659	293	STUC 60/805 E3	925964	296	U 100/3000	192304	60
STM 60.203/6E3	906659	396	STUC 60/805 E3	925964	398	U 100/3000 E3	330928	60
STM 60.206/3	873302	294	STUC 60/805 F	924721	296	U 100/3000 E3	330928	359
STM 60.206/3 F	916368	294	STUC 60/905 E3	925988	296	U 100/400	844845	60
STM 60.206/6	322404	294	STUC 60/905 E3	925988	398	U 100/400 F	872862	60
STM 60.206/6 E3	906703	295	STUC 60/905 F	924745	296	U 100/500	844869	60
STM 60.206/6 E3	906703	397	T 40/3000	178209	74	U 100/500 F	872893	60
STM 60.206/6 F	586707	294	T 40/6000	178308	74	U 100/600	844883	60
STM 60.303/3	886425	292	TK 60.85	183708	34	U 100/600 F	872923	60
STM 60.303/3 F	586646	292	TK 85.110	183807	34	U 100/6000	192403	60
STM 60.303/6	321407	292	TKR 100	185405	37	U 100/700	844906	60
STM 60.303/6 E3	906666	293	TKR 50	185306	37	U 100/700 F	872954	60
STM 60.303/6 E3	906666	396	TKS 100	183906	35	U 100/800	844920	60
STM 60.303/6 F	585700	292	TKS 100 E3	329106	35	U 100/800 F	872985	60
STM 60.306/3	873326	294	TKS 100 E3	329106	348	U 100/900	844944	60
STM 60.306/3 F	916382	294	TKS 150	184002	35	U 100/900 F	873012	60
STM 60.306/6	322503	294	TKS 200	184101	35	U 50/1000	191604	50
STM 60.306/6 E3	906710	295	TKS 200 E3	329205	35	U 50/1000 F	872749	50
STM 60.306/6 E3	906710	397	TKS 200 E3	329205	348	U 50/1500	191703	50
STM 60.306/6 F	586806	294	TKS 250	184200	35	U 50/200	190805	50
STM 60.403/3	886449	292	TKS 300	184309	35	U 50/200 F	872503	50
STM 60.403/3 F	586660	292	TKS 300 E3	329304	35	U 50/2000	191802	50
STM 60.403/6	321506	292	TKS 300 E3	329304	348	U 50/300	190904	50
STM 60.403/6 E3	906673	293	TKS 350	184408	35	U 50/300 F	872534	50
STM 60.403/6 E3	906673	396	TKS 400	184507	35	U 50/3000	190607	50
STM 60.403/6 F	585809	292	TKS 400 E3	329328	35	U 50/3000 E3	330805	50
STM 60.406/3	873340	294	TKS 400 E3	329328	348	U 50/3000 E3	330805	355
STM 60.406/3 F	916405	294	TKS 450	184606	36	U 50/3000 E5	728701	50
STM 60.406/6	322602	294	TKS 500	184705	36	U 50/3000 E5	728701	355
STM 60.406/6 E3	906727	295	TKS 500 E3	329342	36	U 50/3000 F	190744	50
STM 60.406/6 E3	906727	397	TKS 500 E3	329342	348	U 50/400	191000	50
STM 60.406/6 F	586905	294	TKS 600	184804	36	U 50/400 F	872565	50
STM 60.503/3	886463	292	TKS 600 E3	329366	36	U 50/500	191109	50
STM 60.503/3 F	586684	292	TKS 600 E3	329366	348	U 50/500 F	872596	50
STM 60.503/6	321605	292	TKSD 20	185207	36	U 50/600	191208	50
STM 60.503/6 E3	906680	293	TKSD 20 E3	329649	36	U 50/600 F	872626	50
STM 60.503/6 E3	906680	396	TKSD 20 E3	329649	349	U 50/6000	190706	50
STM 60.503/6 F	585908	292	TKSK 30	348053	37	U 50/6000 E3	330904	50
STM 60.506/3	873364	294	TKSK 30	348053	349	U 50/6000 E3	330904	355
STM 60.506/3 F	916429	294	TKSU 100	184903	37	U 50/6000 F	190768	50
STM 60.506/6	322701	294	TKSU 200	185009	37	U 50/700	191307	50
STM 60.506/6 E3	906734	295	TKSU 300	185108	37	U 50/700 F	872657	50
STM 60.506/6 E3	906734	397	TM-03	744862	117	U 50/800	191406	50
STM 60.506/6 F	587001	294	TRV 40	891795	73	U 50/800 F	872688	50
STM 60.603/3	886487	292	TRV 40	891795	90	U 50/900	191505	50
STM 60.603/3 F	586691	292	TRV 40 E3	892150	73	U 50/900 F	872718	50
STM 60.603/6	321704	292	TRV 40 E3	892150	90	U 5050/1000 F	918706	65
STM 60.603/6 E3	906697	293	TRV 40 E3	892150	365	U 5050/1100 F	918720	65
STM 60.603/6 E3	906697	396	TTKGZ 42 F	962235	78	U 5050/1200 F	918744	65
STM 60.603/6 F	586004	292	TW 100	204205	97	U 5050/1500 F	918768	65
STM 60.606/3	873388	294	TW 100 E3	769209	97	U 5050/200 F	918522	65
STM 60.606/3 F	916443	294	TW 100 E3	769209	369	U 5050/2000 F	918782	65
STM 60.606/6	322800	294	TW 100 F	204915	97	U 5050/250 F	918546	65
STM 60.606/6 E3	906741	295	TW 150	204304	97	U 5050/300 F	918560	65
STM 60.606/6 E3	906741	397	TW 200	204403	97	U 5050/3000 F	859306	65
STM 60.606/6 F	587100	294	TW 200 E3	769308	97	U 5050/400 F	918584	65
STUC 60/1005 E3	926008	296	TW 200 E3	769308	369	U 5050/500 F	918607	65
STUC 60/1005 E3	926008	398	TW 200 F	204939	97	U 5050/600 F	918621	65
STUC 60/1005 F	924769	296	TW 250	204502	97	U 5050/6000 F	859320	65
STUC 60/1105 E3	926022	296	TW 300	204601	97	U 5050/700 F	918645	65
STUC 60/1105 E3	926022	398	TW 300 E3	769407	97	U 5050/800 F	918669	65
STUC 60/1105 F	924783	296	TW 300 E3	769407	369	U 5050/900 F	918683	65
STUC 60/1205 E3	926046	296	TW 300 F	204953	97	U 6040/1000 E3	892051	71
STUC 60/1205 E3	926046	398	TW 400	204700	97	U 6040/1000 E3	892051	362

Modell-Nr	EAN-Code	Seite	Modell-Nr	EAN-Code	Seite	Modell-Nr	EAN-Code	Seite
U 6040/1000 F	891696	71	VB 6040 E3	892143	362	WDV 400 E3	806546	340
U 6040/1100 E3	892068	71	VB 6040 E3	892143	399	WDV 400 E3	806546	411
U 6040/1100 E3	892068	362	VBI 80	199501	78	WDV 400 F	596201	340
U 6040/1100 F	891702	71	VBI 80	199501	301	WDV 500	310104	340
U 6040/1200 E3	892075	71	VBIQ 80/140	938506	81	WDV 500 E3	806560	340
U 6040/1200 E3	892075	362	VBSM 10	345601	92	WDV 500 E3	806560	411
U 6040/1200 F	891719	71	VBSM 12	345700	92	WDV 500 F	596300	340
U 6040/1500 E3	892082	71	VBSM 8	345588	92	WDV 600	310203	340
U 6040/1500 E3	892082	362	VBT 40	199600	74	WDV 600 E3	806584	340
U 6040/1500 F	891726	71	VM-03	744886	117	WDV 600 E3	806584	411
U 6040/200 E3	891962	71	VM03-AM10T	755349	124	WDV 600 F	596409	340
U 6040/200 E3	891962	362	VM03-AM127	755288	124	WKTT 100	182701	77
U 6040/200 F	891603	71	VM03-AM6T	755301	124	WLAB 200	899739	338
U 6040/2000 E3	892099	71	VM03-AM8T	755325	124	WLAB 200 E3	900015	338
U 6040/2000 E3	892099	362	VP 50.50	209200	96	WLAB 200 E3	900015	413
U 6040/2000 F	891733	71	WA 100	189809	46	WLAB 200 F	900220	338
U 6040/250 E3	891979	71	WA 150	189908	46	WLAB 300	899746	338
U 6040/250 E3	891979	362	WA 200	190003	46	WLAB 300 E3	900022	338
U 6040/250 F	891610	71	WA 250	190102	46	WLAB 300 E3	900022	413
U 6040/300 E3	891986	71	WA 300	190201	46	WLAB 300 F	900237	338
U 6040/300 E3	891986	362	WA 400	190300	46	WLAB 400	899753	338
U 6040/300 F	891627	71	WA 500	190409	46	WLAB 400 E3	900039	338
U 6040/3000 E3	892105	71	WA 600	190508	46	WLAB 400 E3	900039	413
U 6040/3000 E3	892105	362	WAER 105	949250	310	WLAB 400 F	900244	338
U 6040/3000 F	891740	71	WAER 105	949250	326	WLAB 500	899760	338
U 6040/400 E3	891993	71	WAER 105 E3	951062	310	WLAB 500 E3	900046	338
U 6040/400 E3	891993	362	WAER 105 E3	951062	326	WLAB 500 E3	900046	413
U 6040/400 F	891634	71	WAER 105 E3	951062	401	WLAB 500 F	900251	338
U 6040/4500 F	891757	298	WAER 105 E3	951062	408	WLAB 600	899777	338
U 6040/500 E3	892006	71	WAER 105 F	950188	310	WLAB 600 E3	900053	338
U 6040/500 E3	892006	362	WAER 105 F	950188	326	WLAB 600 E3	900053	413
U 6040/500 F	891641	71	WAER 150	949267	315	WLAB 600 F	900268	338
U 6040/600 E3	892013	71	WAER 150	949267	331	WN10	757008	138
U 6040/600 E3	892013	362	WAER 150 E3	951079	315	WN6	756964	138
U 6040/600 F	891658	71	WAER 150 E3	951079	331	WN8	756988	138
U 6040/6000 E3	892129	71	WAER 150 E3	951079	404	WRBR 105.200	949281	311
U 6040/6000 E3	892129	362	WAER 150 E3	951079	411	WRBR 105.200 E3	951086	311
U 6040/6000 F	891764	71	WAER 150 F	950195	315	WRBR 105.200 E3	951086	401
U 6040/6000 F	891764	298	WAER 150 F	950195	331	WRBR 105.200 F	950218	311
U 6040/700 E3	892020	71	WAER 200	949274	319	WRBR 105.300	949298	311
U 6040/700 E3	892020	362	WAER 200	949274	334	WRBR 105.300 E3	951093	311
U 6040/700 F	891665	71	WAER 200 F	950201	319	WRBR 105.300 E3	951093	401
U 6040/800 E3	892037	71	WAER 200 F	950201	334	WRBR 105.300 F	950225	311
U 6040/800 E3	892037	362	WBKS 130 E3	940547	321	WRBR 105.400	949304	311
U 6040/800 F	891672	71	WBKS 130 E3	940547	405	WRBR 105.400 E3	951109	311
U 6040/900 E3	892044	71	WBL 200	326303	338	WRBR 105.400 E3	951109	401
U 6040/900 E3	892044	362	WBL 300	326402	338	WRBR 105.400 F	950232	311
U 6040/900 F	891689	71	WBL 400	326501	338	WRBR 105.500	949311	311
UD 24	171033	48	WBL 500	326600	338	WRBR 105.500 E3	951116	311
UD 24 E3	327652	48	WBL 600	326709	338	WRBR 105.500 E3	951116	401
UD 24 E3	327652	352	WBRDV 200	966400	341	WRBR 105.500 F	950249	311
UGM 10	209101	94	WBRDV 200 E3	966509	341	WRBR 105.600	949328	311
UGM 10 E3	936854	94	WBRDV 200 E3	966509	412	WRBR 105.600 E3	951123	311
UGM 6	208906	94	WBRDV 200 F	966455	341	WRBR 105.600 E3	951123	401
UGM 6 E3	927258	94	WBRDV 300	966417	341	WRBR 105.600 F	950256	311
UGM 6 E3	927258	367	WBRDV 300 E3	966516	341	WRBR 150.200	949335	315
UGM 8	209002	94	WBRDV 300 E3	966516	412	WRBR 150.200 E3	951130	315
UGM 8 E3	931248	94	WBRDV 300 F	966462	341	WRBR 150.200 E3	951130	404
UGM 8 E3	931248	367	WBRDV 400	966424	341	WRBR 150.200 F	950263	315
UM-26	757060	146	WBRDV 400 E3	966523	341	WRBR 150.300	949342	315
UM-44	757046	147	WBRDV 400 E3	966523	412	WRBR 150.300 E3	951147	315
UM44-AM10T	746767	122	WBRDV 400 F	966479	341	WRBR 150.300 E3	951147	404
UM44-AM127	746781	122	WBRDV 500	966431	341	WRBR 150.300 F	950270	315
UM44-AM6T	746729	122	WBRDV 500 E3	966530	341	WRBR 150.400	949359	315
UM44-AM8T	746743	122	WBRDV 500 E3	966530	412	WRBR 150.400 E3	951154	315
UM44-YM127	746804	123	WBRDV 500 F	966486	341	WRBR 150.400 E3	951154	404
UM-67	757084	147	WBRDV 600	966448	341	WRBR 150.400 F	950287	315
V-1	757404	138	WBRDV 600 E3	966547	341	WRBR 150.500	949366	315
VB 100	199402	60	WBRDV 600 E3	966547	412	WRBR 150.500 E3	951161	315
VB 100 E3	330980	60	WBRDV 600 F	966493	341	WRBR 150.500 E3	951161	404
VB 100 E3	330980	359	WDRS 20	310609	341	WRBR 150.500 F	950294	315
VB 50	199303	50	WDRS 20 E3	809004	341	WRBR 150.600	949373	315
VB 50	199303	65	WDRS 20 E3	809004	412	WRBR 150.600 E3	951178	315
VB 50 E3	330966	50	WDRS 20 F	596508	341	WRBR 150.600 E3	951178	404
VB 50 E3	330966	65	WDV 200	309801	340	WRBR 150.600 F	950300	315
VB 50 E3	330966	355	WDV 200 E3	806508	340	WRBR 200.200	949380	319
VB 50 E5	729005	50	WDV 200 E3	806508	411	WRBR 200.200 F	950317	319
VB 50 E5	729005	65	WDV 200 F	596003	340	WRBR 200.300	949397	319
VB 50 E5	729005	355	WDV 300	309900	340	WRBR 200.300 F	950324	319
VB 6040	891788	71	WDV 300 E3	806522	340	WRBR 200.400	949403	319
VB 6040	891788	297	WDV 300 E3	806522	411	WRBR 200.400 F	950331	319
VB 6040 E3	892143	71	WDV 300 F	596102	340	WRBR 200.500	949410	319
VB 6040 E3	892143	297	WDV 400	310005	340	WRBR 200.500 F	950348	319

TYPENVERZEICHNIS

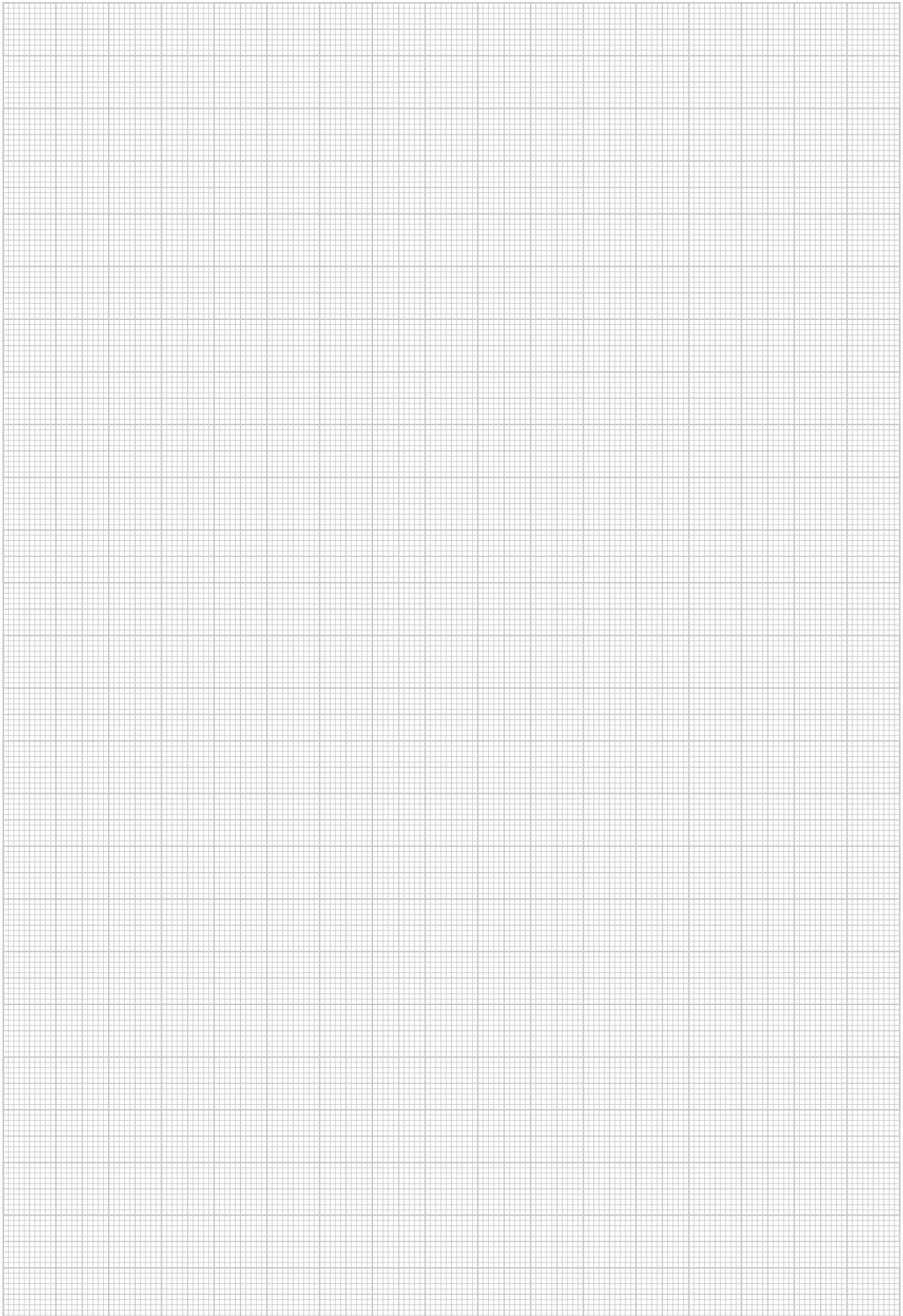
Modell-Nr	EAN-Code	Seite	Modell-Nr	EAN-Code	Seite	Modell-Nr	EAN-Code	Seite
WRBR 200.600	949427	319	WRTAR 150.200 E3	951017	315	WRU 105.400	311408	308
WRBR 200.600 F	950355	319	WRTAR 150.200 E3	951017	404	WRU 105.400 F	588503	308
WRL 105.200	310708	308	WRTAR 150.200 F	950089	315	WRU 105.500	311507	308
WRL 105.200 E3	724802	308	WRTAR 150.300	949168	315	WRU 105.500 F	588602	308
WRL 105.200 E3	724802	399	WRTAR 150.300 E3	951024	315	WRU 105.600	311606	308
WRL 105.200 F	587803	308	WRTAR 150.300 E3	951024	404	WRU 105.600 F	588701	308
WRL 105.300	310807	308	WRTAR 150.300 F	950096	315	WRU 150.200	313709	312
WRL 105.300 E3	724826	308	WRTAR 150.400	949175	315	WRU 150.200 F	591008	312
WRL 105.300 E3	724826	399	WRTAR 150.400 E3	951031	315	WRU 150.300	313808	312
WRL 105.300 F	587902	308	WRTAR 150.400 E3	951031	404	WRU 150.300 F	591107	312
WRL 105.400	310906	308	WRTAR 150.400 F	950102	315	WRU 150.400	313907	312
WRL 105.400 E3	724840	308	WRTAR 150.500	949182	315	WRU 150.400 F	591206	312
WRL 105.400 E3	724840	399	WRTAR 150.500 E3	951048	315	WRU 150.500	314003	312
WRL 105.400 F	588008	308	WRTAR 150.500 E3	951048	404	WRU 150.500 F	591305	312
WRL 105.500	311002	308	WRTAR 150.500 F	950119	315	WRU 150.600	314102	312
WRL 105.500 E3	724864	308	WRTAR 150.600	949199	315	WRU 150.600 F	591404	312
WRL 105.500 E3	724864	399	WRTAR 150.600 E3	951055	315	WRU 200.200	316205	317
WRL 105.500 F	588107	308	WRTAR 150.600 E3	951055	404	WRU 200.200 F	593705	317
WRL 105.600	311101	308	WRTAR 150.600 F	950126	315	WRU 200.300	316304	317
WRL 105.600 E3	724888	308	WRTAR 200.200	949205	319	WRU 200.300 F	593804	317
WRL 105.600 E3	724888	399	WRTAR 200.200 F	950133	319	WRU 200.400	316403	317
WRL 105.600 F	588206	308	WRTAR 200.300	949212	319	WRU 200.400 F	593903	317
WRL 150.200	313204	312	WRTAR 200.300 F	950140	319	WRU 200.500	316502	317
WRL 150.200 E3	725502	312	WRTAR 200.400	949229	319	WRU 200.500 F	594009	317
WRL 150.200 E3	725502	402	WRTAR 200.400 F	950157	319	WRU 200.600	316601	317
WRL 150.200 F	590506	312	WRTAR 200.500	949236	319	WRU 200.600 F	594108	317
WRL 150.300	313303	312	WRTAR 200.500 F	950164	319	WSBR 105.200	949731	326
WRL 150.300 E3	725526	312	WRTAR 200.600	949243	319	WSBR 105.200 E3	951383	326
WRL 150.300 E3	725526	402	WRTAR 200.600 F	950171	319	WSBR 105.200 E3	951383	408
WRL 150.300 F	590605	312	WRTR 105.200	949434	311	WSBR 105.200 F	950669	326
WRL 150.400	313402	312	WRTR 105.200 E3	951185	311	WSBR 105.300	949748	326
WRL 150.400 E3	725540	312	WRTR 105.200 E3	951185	402	WSBR 105.300 E3	951390	326
WRL 150.400 E3	725540	402	WRTR 105.200 F	950362	311	WSBR 105.300 E3	951390	408
WRL 150.400 F	590704	312	WRTR 105.300	949441	311	WSBR 105.300 F	950676	326
WRL 150.500	313501	312	WRTR 105.300 E3	951192	311	WSBR 105.400	949755	326
WRL 150.500 E3	725564	312	WRTR 105.300 E3	951192	402	WSBR 105.400 E3	951406	326
WRL 150.500 E3	725564	402	WRTR 105.300 F	950379	311	WSBR 105.400 E3	951406	408
WRL 150.500 F	590803	312	WRTR 105.400	949458	311	WSBR 105.400 F	950683	326
WRL 150.600	313600	312	WRTR 105.400 E3	951208	311	WSBR 105.500	949762	326
WRL 150.600 E3	725588	312	WRTR 105.400 E3	951208	402	WSBR 105.500 E3	951413	326
WRL 150.600 E3	725588	402	WRTR 105.400 F	950386	311	WSBR 105.500 E3	951413	408
WRL 150.600 F	590902	312	WRTR 105.500	949465	311	WSBR 105.500 F	950690	326
WRL 200.200	315703	317	WRTR 105.500 E3	951215	311	WSBR 105.600	949779	326
WRL 200.200 F	593200	317	WRTR 105.500 E3	951215	402	WSBR 105.600 E3	951420	326
WRL 200.300	315802	317	WRTR 105.500 F	950393	311	WSBR 105.600 E3	951420	408
WRL 200.300 F	593309	317	WRTR 105.600	949472	311	WSBR 105.600 F	950706	326
WRL 200.400	315901	317	WRTR 105.600 E3	951222	311	WSBR 150.200	949786	331
WRL 200.400 F	593408	317	WRTR 105.600 E3	951222	402	WSBR 150.200 E3	951437	331
WRL 200.500	316007	317	WRTR 105.600 F	950409	311	WSBR 150.200 E3	951437	411
WRL 200.500 F	593507	317	WRTR 150.200	949489	316	WSBR 150.200 F	950713	331
WRL 200.600	316106	317	WRTR 150.200 E3	951239	316	WSBR 150.300	949793	331
WRL 200.600 F	593606	317	WRTR 150.200 E3	951239	404	WSBR 150.300 E3	951444	331
WRLM 150.200	893300	313	WRTR 150.200 F	950416	316	WSBR 150.300 E3	951444	411
WRLM 150.200 F	893355	313	WRTR 150.300	949496	316	WSBR 150.300 F	950720	331
WRLM 150.300	893317	313	WRTR 150.300 E3	951246	316	WSBR 150.400	949809	331
WRLM 150.300 F	893362	313	WRTR 150.300 E3	951246	404	WSBR 150.400 E3	951451	331
WRLM 150.400	893324	313	WRTR 150.300 F	950423	316	WSBR 150.400 E3	951451	411
WRLM 150.400 F	893379	313	WRTR 150.400	949502	316	WSBR 150.400 F	950737	331
WRLM 150.500	893331	313	WRTR 150.400 E3	951253	316	WSBR 150.500	949816	331
WRLM 150.500 F	893386	313	WRTR 150.400 E3	951253	404	WSBR 150.500 E3	951468	331
WRLM 150.600	893348	313	WRTR 150.400 F	950430	316	WSBR 150.500 E3	951468	411
WRLM 150.600 F	893393	313	WRTR 150.500	949519	316	WSBR 150.500 F	950744	331
WRTAR 105.200	949106	310	WRTR 150.500 E3	951260	316	WSBR 150.600	949823	331
WRTAR 105.200 E3	950966	310	WRTR 150.500 E3	951260	404	WSBR 150.600 E3	951475	331
WRTAR 105.200 E3	950966	401	WRTR 150.500 F	950447	316	WSBR 150.600 E3	951475	411
WRTAR 105.200 F	950034	310	WRTR 150.600	949526	316	WSBR 150.600 F	950751	331
WRTAR 105.300	949113	310	WRTR 150.600 E3	951277	316	WSBR 200.200	949830	334
WRTAR 105.300 E3	950973	310	WRTR 150.600 E3	951277	404	WSBR 200.200 F	950768	334
WRTAR 105.300 E3	950973	401	WRTR 150.600 F	950454	316	WSBR 200.300	949847	334
WRTAR 105.300 F	950041	310	WRTR 200.200	949533	320	WSBR 200.300 F	950775	334
WRTAR 105.400	949120	310	WRTR 200.200 F	950461	320	WSBR 200.400	949854	334
WRTAR 105.400 E3	950980	310	WRTR 200.300	950450	320	WSBR 200.400 F	950782	334
WRTAR 105.400 E3	950980	401	WRTR 200.300 F	950478	320	WSBR 200.500	949861	334
WRTAR 105.400 F	950058	310	WRTR 200.400	949557	320	WSBR 200.500 F	950799	334
WRTAR 105.500	949137	310	WRTR 200.400 F	950485	320	WSBR 200.600	949878	334
WRTAR 105.500 E3	950997	310	WRTR 200.500	949564	320	WSBR 200.600 F	950805	334
WRTAR 105.500 E3	950997	401	WRTR 200.500 F	950492	320	WSBS 200.200	308804	337
WRTAR 105.500 F	950065	310	WRTR 200.600	949571	320	WSBS 200.300	308903	337
WRTAR 105.600	949144	310	WRTR 200.600 F	950508	320	WSBS 200.400	309009	337
WRTAR 105.600 E3	951000	310	WRU 105.200	311200	308	WSBS 200.500	309108	337
WRTAR 105.600 E3	951000	401	WRU 105.200 F	588305	308	WSBS 200.600	309207	337
WRTAR 105.600 F	950072	310	WRU 105.300	311309	308	WSGV 105	305100	309
WRTAR 150.200	949151	315	WRU 105.300 F	588404	308	WSGV 105	305100	324

Modell-Nr	EAN-Code	Seite	Modell-Nr	EAN-Code	Seite	Modell-Nr	EAN-Code	Seite
WSGV 105 E3	725304	309	WSLS 200.600	308309	335	WSTR 150.400 E3	951550	332
WSGV 105 E3	725304	324	WSTAR 105.200	949588	326	WSTR 150.400 E3	951550	411
WSGV 105 E3	725304	400	WSTAR 105.200 E3	951284	326	WSTR 150.400 F	950881	332
WSGV 105 E3	725304	406	WSTAR 105.200 E3	951284	407	WSTR 150.500	949960	332
WSGV 105 F	590308	309	WSTAR 105.200 F	950515	326	WSTR 150.500 E3	951567	332
WSGV 105 F	590308	324	WSTAR 105.300	949595	326	WSTR 150.500 E3	951567	411
WSGV 150	305209	313	WSTAR 105.300 E3	951291	326	WSTR 150.500 F	950898	332
WSGV 150	305209	329	WSTAR 105.300 E3	951291	407	WSTR 150.600	949977	332
WSGV 150 E3	726004	313	WSTAR 105.300 F	950522	326	WSTR 150.600 E3	951574	332
WSGV 150 E3	726004	329	WSTAR 105.400	949601	326	WSTR 150.600 E3	951574	411
WSGV 150 E3	726004	403	WSTAR 105.400 E3	951307	326	WSTR 150.600 F	950904	332
WSGV 150 E3	726004	409	WSTAR 105.400 E3	951307	407	WSTR 200.200	949984	335
WSGV 150 F	593002	313	WSTAR 105.400 F	950539	326	WSTR 200.200 F	950911	335
WSGV 150 F	593002	329	WSTAR 105.500	949618	326	WSTR 200.300	949991	335
WSGV 200	307708	318	WSTAR 105.500 E3	951314	326	WSTR 200.300 F	950928	335
WSGV 200	307708	333	WSTAR 105.500 E3	951314	407	WSTR 200.400	950003	335
WSGV 200 F	595808	318	WSTAR 105.500 F	950546	326	WSTR 200.400 F	950935	335
WSGV 200 F	595808	333	WSTAR 105.600	949625	326	WSTR 200.500	950010	335
WSGVS 200	308606	336	WSTAR 105.600 E3	951321	326	WSTR 200.500 F	950942	335
WSL 105.200	300600	324	WSTAR 105.600 E3	951321	407	WSTR 200.600	950027	335
WSL 105.200 E3	726509	324	WSTAR 105.600 F	950553	326	WSTR 200.600 F	950959	335
WSL 105.200 E3	726509	406	WSTAR 150.200	949632	331	WSV 105.390	301959	309
WSL 105.200 F	577606	324	WSTAR 150.200 E3	951338	331	WSV 105.390	301959	324
WSL 105.300	300709	324	WSTAR 150.200 E3	951338	410	WSV 105.390 E3	340132	309
WSL 105.300 E3	726523	324	WSTAR 150.200 F	950560	331	WSV 105.390 E3	340132	324
WSL 105.300 E3	726523	406	WSTAR 150.300	949649	331	WSV 105.390 E3	340132	400
WSL 105.300 F	577705	324	WSTAR 150.300 E3	951345	331	WSV 105.390 E3	340132	406
WSL 105.400	300808	324	WSTAR 150.300 E3	951345	410	WSV 105.390 F	302055	309
WSL 105.400 E3	726547	324	WSTAR 150.300 F	950577	331	WSV 105.390 F	302055	324
WSL 105.400 E3	726547	406	WSTAR 150.400	949656	331	WSV 150.500	301706	313
WSL 105.400 F	577804	324	WSTAR 150.400 E3	951352	331	WSV 150.500	301706	329
WSL 105.500	300907	324	WSTAR 150.400 E3	951352	410	WSV 150.500 E3	340149	313
WSL 105.500 E3	726561	324	WSTAR 150.400 F	950584	331	WSV 150.500 E3	340149	329
WSL 105.500 E3	726561	406	WSTAR 150.500	949663	331	WSV 150.500 E3	340149	402
WSL 105.500 F	577903	324	WSTAR 150.500 E3	951369	331	WSV 150.500 E3	340149	409
WSL 105.600	301003	324	WSTAR 150.500 E3	951369	410	WSV 150.500 F	301805	313
WSL 105.600 E3	726585	324	WSTAR 150.500 F	950591	331	WSV 150.500 F	301805	329
WSL 105.600 E3	726585	406	WSTAR 150.600	949670	331	WSV 200.500	306107	317
WSL 105.600 F	578009	324	WSTAR 150.600 E3	951376	331	WSV 200.500	306107	333
WSL 150.200	301102	328	WSTAR 150.600 E3	951376	410	WSV 200.500 F	594207	317
WSL 150.200 E3	727001	328	WSTAR 150.600 F	950607	331	WSV 200.500 F	594207	333
WSL 150.200 E3	727001	409	WSTAR 200.200	949687	334	WSVS 200.500	308408	335
WSL 150.200 F	579600	328	WSTAR 200.200 F	950614	334	WSVS 200.800	308507	335
WSL 150.300	301201	328	WSTAR 200.300	949694	334	WSWV 105.390	305377	309
WSL 150.300 E3	727025	328	WSTAR 200.300 F	950621	334	WSWV 105.390	305377	325
WSL 150.300 E3	727025	409	WSTAR 200.400	949700	334	WSWV 105.390 E3	725458	309
WSL 150.300 F	579709	328	WSTAR 200.400 F	950638	334	WSWV 105.390 E3	725458	325
WSL 150.400	301300	328	WSTAR 200.500	949717	334	WSWV 105.390 E3	725458	400
WSL 150.400 E3	727049	328	WSTAR 200.500 F	950645	334	WSWV 105.390 E3	725458	407
WSL 150.400 E3	727049	409	WSTAR 200.600	949724	334	WSWV 105.390 F	590452	309
WSL 150.400 F	579808	328	WSTAR 200.600 F	950652	334	WSWV 105.390 F	590452	325
WSL 150.500	301508	328	WSTB 2	305506	339	WSWV 150	305407	314
WSL 150.500 E3	727063	328	WSTB 2 E3	726424	339	WSWV 150	305407	330
WSL 150.500 E3	727063	409	WSTB 2 E3	726424	413	WSWV 150 E3	726103	314
WSL 150.500 F	579907	328	WSTR 105.200	949885	327	WSWV 150 E3	726103	330
WSL 150.600	301607	328	WSTR 105.200 E3	951482	327	WSWV 150 E3	726103	403
WSL 150.600 E3	727087	328	WSTR 105.200 E3	951482	408	WSWV 150 E3	726103	410
WSL 150.600 E3	727087	409	WSTR 105.200 F	950812	327	WSWV 150 F	593101	314
WSL 150.600 F	580002	328	WSTR 105.300	949892	327	WSWV 150 F	593101	330
WSL 200.200	305605	333	WSTR 105.300 E3	951499	327	WSWV 200	307807	318
WSL 200.200 F	581603	333	WSTR 105.300 E3	951499	408	WSWV 200	307807	334
WSL 200.300	305704	333	WSTR 105.300 F	950829	327	WSWV 200 F	595907	318
WSL 200.300 F	581702	333	WSTR 105.400	949908	327	WSWV 200 F	595907	334
WSL 200.400	305803	333	WSTR 105.400 E3	951505	327	WSWVS 200	308705	336
WSL 200.400 F	581801	333	WSTR 105.400 E3	951505	408	WT-23	753802	143
WSL 200.500	305902	333	WSTR 105.400 F	950836	327	WT-34	753826	143
WSL 200.500 F	581900	333	WSTR 105.500	949915	327	WT-6	753840	143
WSL 200.600	306008	333	WSTR 105.500 E3	951512	327	WTARDV 200	966707	340
WSL 200.600 F	582006	333	WSTR 105.500 E3	951512	408	WTARDV 200 E3	966806	340
WSLM 150.200	893409	329	WSTR 105.500 F	950843	327	WTARDV 200 E3	966806	412
WSLM 150.200 F	579518	329	WSTR 105.600	949922	327	WTARDV 200 F	966752	340
WSLM 150.300	893416	329	WSTR 105.600 E3	951529	327	WTARDV 300	966714	340
WSLM 150.300 F	579525	329	WSTR 105.600 E3	951529	408	WTARDV 300 E3	966813	340
WSLM 150.400	893423	329	WSTR 105.600 F	950850	327	WTARDV 300 E3	966813	412
WSLM 150.400 F	579532	329	WSTR 150.200	949939	332	WTARDV 300 F	966769	340
WSLM 150.500	893430	329	WSTR 150.200 E3	951536	332	WTARDV 400	966721	340
WSLM 150.500 F	579549	329	WSTR 150.200 E3	951536	411	WTARDV 400 E3	966820	340
WSLM 150.600	893447	329	WSTR 150.200 F	950867	332	WTARDV 400 E3	966820	412
WSLM 150.600 F	579556	329	WSTR 150.300	949946	332	WTARDV 400 F	966776	340
WSLS 200.200	307906	335	WSTR 150.300 E3	951543	332	WTARDV 500	966738	340
WSLS 200.300	308002	335	WSTR 150.300 E3	951543	411	WTARDV 500 E3	966837	340
WSLS 200.400	308101	335	WSTR 150.300 F	950874	332	WTARDV 500 E3	966837	412
WSLS 200.500	308200	335	WSTR 150.400	949953	332	WTARDV 500 F	966783	340

TYPENVERZEICHNIS

Modell-Nr	EAN-Code	Seite	Modell-Nr	EAN-Code	Seite	Modell-Nr	EAN-Code	Seite
WTARDV 600	966745	340	WWA 100 E3	344345	264	YHR-2427	747726	133
WTARDV 600 E3	966844	340	WWA 100 E3	344345	296	YHR-3034	747740	133
WTARDV 600 E3	966844	412	WWA 100 E3	344345	339	YHR-3438	747764	133
WTARDV 600 F	966790	340	WWA 100 E3	344345	365	YHR-4751	747788	133
WTRDV 200	966554	341	WWA 100 E3	344345	393	YHR-5963	747801	133
WTRDV 200 E3	966653	341	WWA 100 E3	344345	398	YM-127	746583	120
WTRDV 200 E3	966653	412	WWA 100 E3	344345	413	Z M6X10	127009	338
WTRDV 200 F	966608	341	WWI 80	193004	82	ZCB 100	843022	35
WTRDV 300	966561	341	WWI 80	193004	301	ZCB 120	843046	35
WTRDV 300 E3	966660	341	WWS 10	194704	295	ZCB 150	843060	35
WTRDV 300 E3	966660	412	WWU 150	194407	89	ZCB 200	843084	35
WTRDV 300 F	966615	341	WWU 150	194407	297	ZCB 250	843107	35
WTRDV 400	966578	341	WWU 150/8	194506	263	ZCB 300	843121	35
WTRDV 400 E3	966677	341	WWU 150/8	194506	296	ZCB 400	860401	35
WTRDV 400 E3	966677	412	WWU 150/8	194506	339	ZCB 70	843008	35
WTRDV 400 F	966622	341	WWU 150/8 E3	344307	263	ZKF 1	205905	98
WTRDV 500	966585	341	WWU 150/8 E3	344307	296	ZKM 6X16	461103	163
WTRDV 500 E3	966684	341	WWU 150/8 E3	344307	339	ZKS	206056	98
WTRDV 500 E3	966684	412	WWU 150/8 E3	344307	393	ZKU 150	189304	49
WTRDV 500 F	966639	341	WWU 150/8 E3	344307	397	ZKU 200	189403	49
WTRDV 600	966592	341	WWU 150/8 E3	344307	413	ZKU 300	189502	49
WTRDV 600 E3	966691	341	WWU 150/8 E5	728909	263	ZKU 400	189601	49
WTRDV 600 E3	966691	412	WWU 150/8 E5	728909	296	ZKV 1	206001	98
WTRDV 600 F	966646	341	WWU 150/8 E5	728909	393	ZS M10	208708	92
WWA 100	194759	89	WWU 150/8 E5	728909	397	ZS M12	208807	92
WWA 100	194759	264	YH-1021	745128	119	ZS M4	208302	92
WWA 100	194759	296	YH-1533	745142	119	ZS M5	208401	92
WWA 100	194759	339	YH-3247	745166	119	ZS M6	208500	92
WWA 100 E3	344345	89	YHR-1821	747702	133	ZS M8	208609	92

NOTIZEN

A large rectangular area filled with a fine grid of light gray lines, intended for taking notes. The grid consists of small, uniform squares covering the majority of the page's content area.

Tragkonstruktionen

 Hängestiele

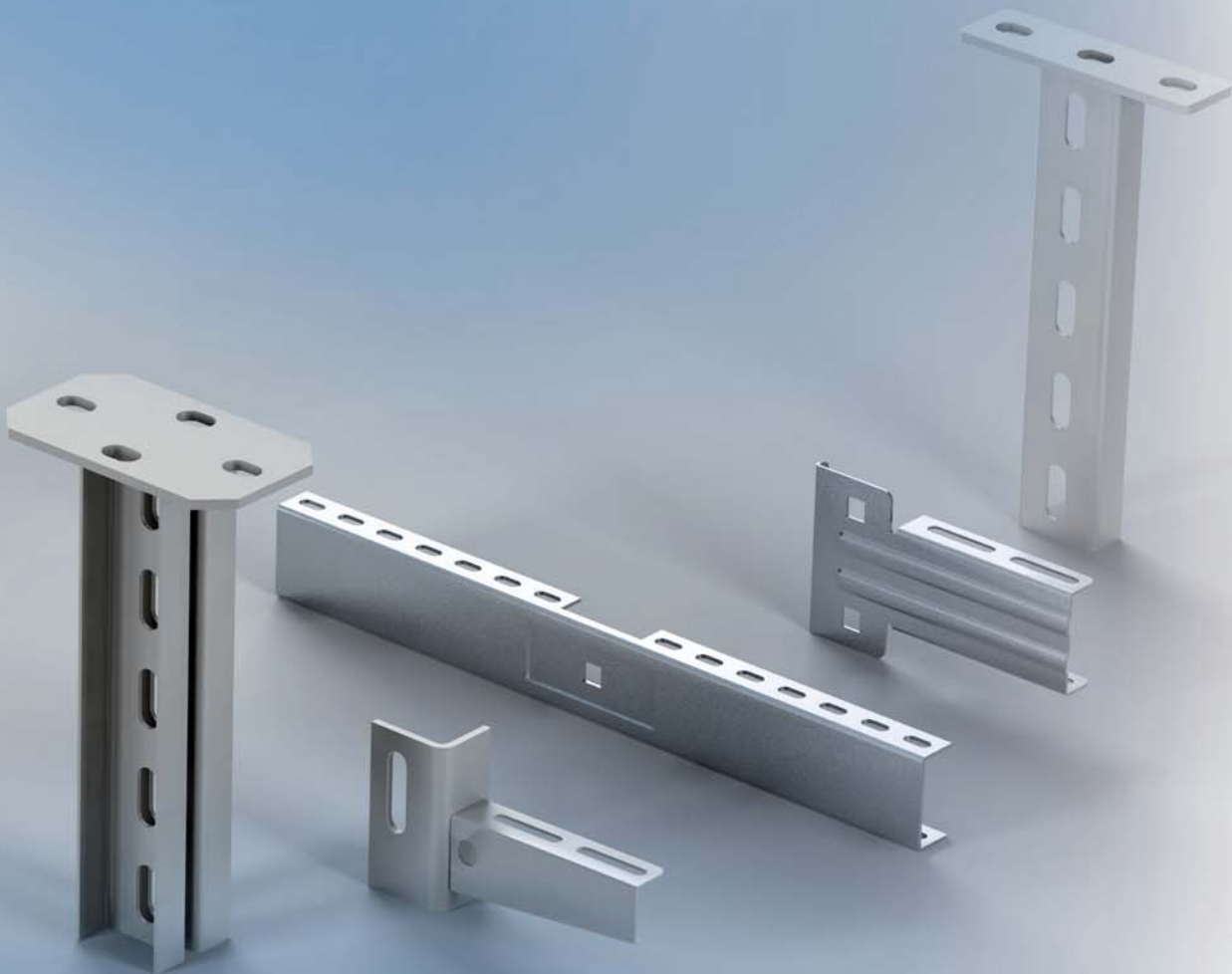
 Ausleger

 Profile

 Kopfplatten



Kompatibel zu den einzelnen Rinnentypen bieten wir auch die verschiedenen Tragkonstruktionen in mehreren Oberflächenausführungen an. Die Palette reicht von bandverzinktem über tauchfeuerverzinktem Stahl bis zum rostfreien Edelstahl. Unterschiedliche Abmaße mit entsprechenden Lochbildern sowie diverse Stützlasten von leichter bis sehr schwerer Ausführung lassen freie Hand zur individuellen Befestigung an Boden, Wand und Decke.



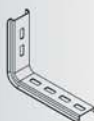
Systemübersicht Wandausleger

KR 34

Tragkonsolen, leicht

TK...

Tragfähigkeit:
0,1 kN

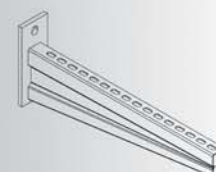


KR 43

Wandausleger, schwer

KTAS...

Tragfähigkeit:
5 kN

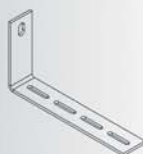


KR 34

Hängestiel- und Wandausleger

KTCL...

Tragfähigkeit:
0,6 kN

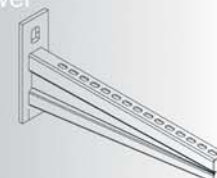


KR 43

Wandausleger, sehr schwer

KTASS...

Tragfähigkeit:
10 kN



KR 34

Hängestiel- und Wandausleger

KTC...

Tragfähigkeit:
0,75 kN - 2 kN

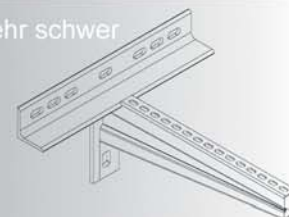


KR 45

Klemmausleger, sehr schwer

KTTSS...

Tragfähigkeit:
7,5 kN - 10 kN



ab KR 35

Tragkonsolen, schwer

TKS...

Tragfähigkeit:
0,50 kN - 1,5 kN



KR 91

Abhängungen mit Gewindestäben

M...

KR 90

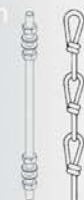
Knotenketten

KCH...

ab KR 103

oder Seilen

GAK...



KR 38

Wandausleger, leicht

KTAL...

Tragfähigkeit:
0,60 kN



ab KR 95

Deckenbügel

DBT...

DB...

DBG...

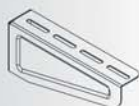


KR 38

Wandausleger, mittel

KTAM...

Tragfähigkeit:
1,2 kN



ab KR 97

Aufhängebügel

RTU...

RCB...

REBA..., REBI...

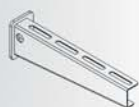


ab KR 39

Wandausleger, standard

KTA...

Tragfähigkeit:
2,5 kN - 3,5 kN

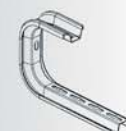


ab KR 35

Zwischendeckenabhängung

ZCB...

TKSU...



! Die Bezeichnungen „leicht“, „mittel“ usw. wurden den Produkten zur verständlicheren Kommunikation vergeben. Bei der Anlagenplanung sind die jeweiligen Tragfähigkeitsangaben in die Berechnung mit einzubeziehen. Unter Voraussetzung einer gleichmäßig verteilten Kabellast und Durchlaufträger wird die Stützlast des Auslegers wie folgt berechnet: **Stützlast F = (Kabellast + Eigengewicht der Bauteile) x Stützweite** ▶

Systemübersicht Deckenabhängungen

Hängestielssystem
KR 47 HUF 50/...
 Profil: U 50

Hängestielssystem
KR 69 HU 6040/...
 Profil: U 6040

Stiel- und
 Wandausleger
KTAL...
KTAM...
KTA...

Hängestielssystem
KR 57 HDUF 50/...
 Profil: 2 x U 50

Hängestielssystem
KR 73 HT 40/...
 Profil:
 T 40 n. DIN EN 10055

Hängestielssystem
KR 59 HDUF 100/...
 Profil: 2 x U 100

Hängestielssystem
KR 75 HI 80/...
 Profil:
 I 80 n. DIN 1025

Hängestielssystem
KR 64 HU 5050/...
 Profil: U 5050
 Stiel- und
 Wandausleger
KTAL...
KTAM...
KTA...

! Das Eigengewicht der einzelnen Bauteile (Rinne, Formstücke, Ausleger etc.) ist den Tabellen zu entnehmen. Bitte beachten Sie, dass die auftretenden Verankerungskräfte aufgrund der Hebelwirkung meist um ein vielfaches größer sind als die Stützlasten selbst. Die Einleitung dieser Kräfte ins Bauwerk sowie die Verankerungsart ist in jedem Fall mit der Bauleitung abzustimmen.

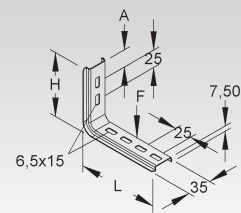
TRAGKONSTRUKTIONEN

Tragkonsole

Modell-Nr.	Höhe H mm	Länge L mm	Abstand A mm	zul. F bei L/2 kN	Zubehör inkl.	EAN	Gewicht pro 100 St kg	Kleinste VPE
S TK 60.85	60	85	12,5	0,1	1 FLM 6x12	183708	5	20 St.
S TK 85.110	85	110	25	0,1	1 FLM 6x12	183807	6,5	20 St.

zur Wandmontage

Die Tragfähigkeitsangaben gelten nur bei ausreichender Verankerung mit dem tragenden Untergrund.



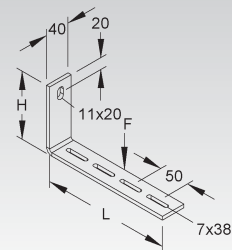
Hängestiel- und Wandausleger

leicht

Modell-Nr.	Höhe H mm	Länge L mm	zul. F bei L/2 kN	Zubehör inkl.	EAN	Gewicht pro 100 St kg	Kleinste VPE
F KTCL 100	106	110	0,6	2 FLM 6x16 F	904808	26,9	20 St.
F KTCL 200	106	210	0,6	2 FLM 6x16 F	904822	54	20 St.

zur Wand- und Hängestielmontage

Die Tragfähigkeitsangaben gelten nur bei ausreichender Verankerung mit dem tragenden Untergrund.



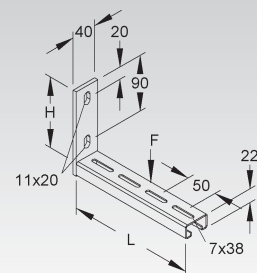
Hängestiel- und Wandausleger

standard

Modell-Nr.	Höhe H mm	Länge L mm	zul. F bei L/2 kN	Zubehör inkl.	EAN	Gewicht pro 100 St kg	Kleinste VPE
F KTC 100	114	104	0,75	2 FLM 6x16 F	859801	52	20 St.
F KTC 200	114	204	0,75	2 FLM 6x16 F	859825	58	20 St.
F KTC 300	114	304	0,75	2 FLM 6x16 F	859849	75	20 St.
F KTC 400	114	404	0,75	2 FLM 6x16 F	859863	91	20 St.

zur Kabelrinnenmontage bei niedriger Bauhöhe

Die Tragfähigkeitsangaben gelten nur bei ausreichender Verankerung mit dem tragenden Untergrund.



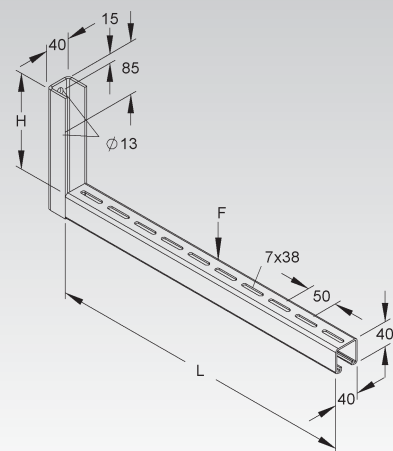
Hängestiel- und Wandausleger

standard

Modell-Nr.	Höhe H mm	Länge L mm	zul. F bei L/2 kN	Zubehör inkl.	EAN	Gewicht pro 100 St kg	Kleinste VPE
F KTC 500	155	504	2	2 FLM 6x16 F	859887	190	6 St.
F KTC 600	155	604	2	2 FLM 6x16 F	859900	218	6 St.

zur Kabelrinnenmontage bei niedriger Bauhöhe

Die Tragfähigkeitsangaben gelten nur bei ausreichender Verankerung mit dem tragenden Untergrund.



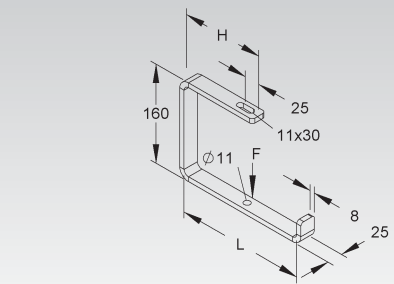
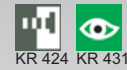
Zentralabhangung

C-Bugel

Modell-Nr.	H	Lange innen L	zul. F bei L/2	EAN	Gewicht pro 100 St kg	Kleinste VPE
	mm	mm	kN			
F ZCB 70	70	80	0,6	843008	51,9	10 St.
F ZCB 100	85	110	0,6	843022	59,5	10 St.
F ZCB 120	95	130	0,6	843046	64,6	10 St.
F ZCB 150	110	160	0,6	843060	72,1	10 St.
F ZCB 200	135	210	0,6	843084	84,8	10 St.
F ZCB 250	160	260	0,6	843107	97,5	10 St.
F ZCB 300	185	310	0,6	843121	110,1	10 St.
F ZCB 400	235	410	0,2	860401	163,1	10 St.

zur Deckenmontage mittels Gewindestab M 10

Die Tragfahigkeitsangaben gelten nur bei ausreichender Verankerung mit dem tragenden Untergrund.



Ausleger/Hangestiel

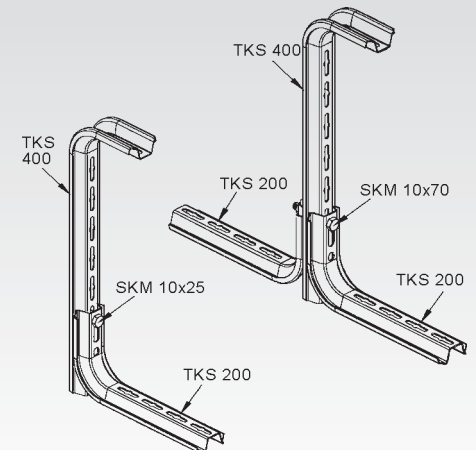
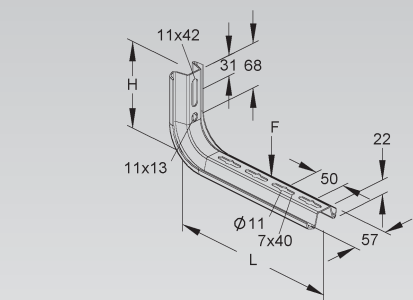
Modell-Nr.	Hohe H	Lange L	zul. F bei L/2	Zubehor inkl.	EAN	Gewicht pro 100 St kg	Kleinste VPE
	mm	mm	kN				
S TKS 100	132	163	1,5	2 FLM 6x12	183906	27	20 St.
S TKS 150	132	213	1,2	2 FLM 6x12	184002	30	20 St.
S TKS 200	132	263	1,1	2 FLM 6x12	184101	39	20 St.
S TKS 250	132	313	0,9	2 FLM 6x12	184200	46	20 St.
S TKS 300	132	363	0,75	2 FLM 6x12	184309	53	20 St.
S TKS 350	132	413	0,6	2 FLM 6x12	184408	59	20 St.
S TKS 400	132	463	0,5	2 FLM 6x12	184507	65	20 St.
E3 TKS 100 E3	132	163	1,5	2 FLM 6x12 E3	329106	31	20 St.
E3 TKS 200 E3	132	263	1,1	2 FLM 6x12 E3	329205	43	20 St.
E3 TKS 300 E3	132	363	0,75	2 FLM 6x12 E3	329304	55	20 St.
E3 TKS 400 E3	132	463	0,5	2 FLM 6x12 E3	329328	68	20 St.

zur Wand- und Hangestielmontage an Wanden und waagerechten Decken

Aus statischen Grunden ist die Montage des Distanzstuckes TKSD 20 bei der Wand- und Deckenmontage erforderlich, um die Verformung des Trapezprofils beim Anziehen der Befestigungsschraube zu vermeiden (Schraube SKM 10x25 DIN EN ISO 4017 bitte gesondert bestellen).

Bei der Hangestielmontage mit beidseitiger Befestigung ist das Distanzstuck TKSD 20 erforderlich (Schraube SKM 10x70 DIN EN ISO 4017 bitte gesondert bestellen).

Die Tragfahigkeitsangaben gelten nur bei ausreichender Verankerung mit dem tragenden Untergrund.



TRAGKONSTRUKTIONEN

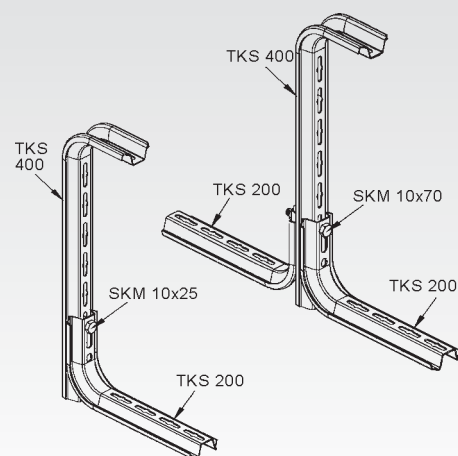
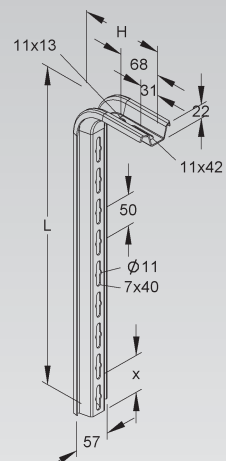
Hängestiel

Modell-Nr.	Höhe H mm	Länge L mm	Zubehör inkl.	EAN	Gewicht pro 100 St kg	Kleinste VPE
S TKS 450	132	513	2 FLM 6x12	184606	77,2	10 St.
S TKS 500	132	563	—	184705	81,9	10 St.
S TKS 600	132	663	—	184804	94,4	10 St.
E3 TKS 500 E3	132	563	—	329342	82,4	10 St.
E3 TKS 600 E3	132	663	—	329366	95	10 St.

zur Hängestielmontage an waagerechten Decken

Um ein problemloses Aufsetzen der Schutzkappen zu ermöglichen, muss der Ausleger im Abstand $x=50$ mm (Auslegerunterkante - Hängestielende), oberhalb des Hängestiels montiert werden. Aus statischen Gründen ist die Montage des Distanzstückes TKSD 20 bei der Decken- und beidseitigen Auslegerbefestigung erforderlich, um die Verformung des Trapezprofils beim Anziehen der Befestigungsschraube zu vermeiden.

KR 424



Distanzstück

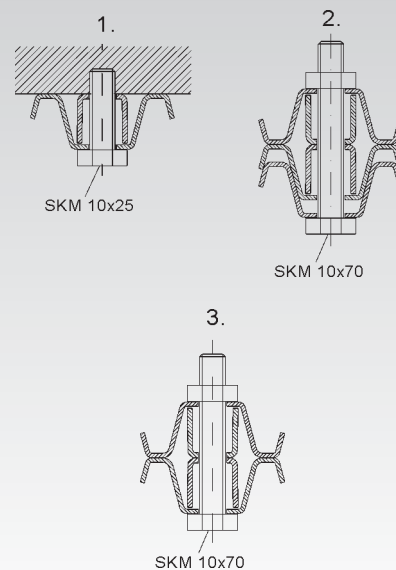
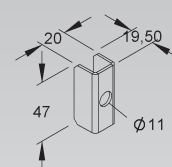
Modell-Nr.	EAN	Gewicht pro 100 St kg	Kleinste VPE
S TKSD 20	185207	4	50 St.
E3 TKSD 20 E3	329649	3	50 St.

zum Ausfüllen der Profilrücken des TKS-Systems für die Wand- und Hängestielmontage

Verwendbar für: Ausleger TKS..., Hängestiele TKS... und Tragkonsole TKSU...

1. Wand- und Deckenmontage
2. beidseitige Hängestielmontage
3. Deckenbefestigung mit TKSU... und zusätzlicher Auslegerbefestigung (nur mit der Ausführung S möglich)

Die Schrauben SKM... bitte jeweils gesondert bestellen.



Tragkonsole

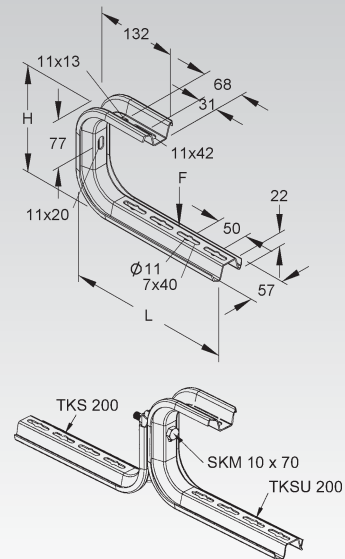
Modell-Nr.	Höhe H mm	Länge L mm	zul. F bei L/2 kN	Zubehör inkl.	EAN	Gewicht pro 100 St kg	Kleinste VPE
S TKSU 100	172	161	0,95	2 FLM 6x12	184903	55	20 St.
S TKSU 200	172	261	0,7	2 FLM 6x12	185009	70	20 St.
S TKSU 300	172	361	0,5	2 FLM 6x12	185108	85	20 St.

zur Wand- und Deckenmontage

Aus statischen Gründen ist die Montage des Distanzstückes TKSD 20 bei der Wand-, Decken- und Auslegerbefestigung erforderlich, um die Verformung des Trapezprofils beim Anziehen der Befestigungsschraube zu vermeiden.

Die Tragfähigkeitsangaben gelten nur bei ausreichender Verankerung mit dem tragenden Untergrund.

KR 424



Tragkonsole

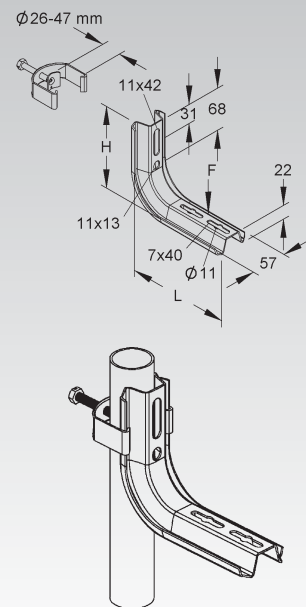
für Zwischenboden-Stützen

Modell-Nr.	Höhe H mm	Länge L mm	zul. F bei L/2 kN	Zubehör inkl.	EAN	Gewicht pro 100 St kg	Kleinste VPE
S TKR 50	132	113	0,55	1 FLM 6x12	185306	20	20 St.
S TKR 100	132	163	0,55	2 FLM 6x12	185405	27	20 St.

zur Rohrmontage, Stützrohrdurchmesser 26-47 mm

inkl. Klemmbügel, Schraube nach DIN EN ISO 4017, galvanisch verzinkt

Die Tragfähigkeitsangaben gelten nur bei ausreichender Verankerung mit dem tragenden Untergrund.



Schutzkappe

Modell-Nr.	Farbe	EAN	Gewicht pro 100 St kg	Kleinste VPE
K10 TSKK 30	gelb	348053	2	10 St.

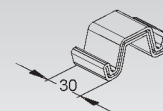
zur Abdeckung der TKS-Profilen

In persönlichen Gefährdungsbereichen ist die Schutzkappe anzuordnen!

Verwendbar für: Ausleger TKS..., TKSU... und Hängestiele TKS...

Um ein problemloses Aufsetzen der Schutzkappen zu ermöglichen, muss der Ausleger im Abstand $x=50$ mm (Auslegerunterkante - Hängestielende), oberhalb des Hängestiels montiert werden.

KR 422 KR 423



TRAGKONSTRUKTIONEN

Hängestiel- und Wandausleger

leicht

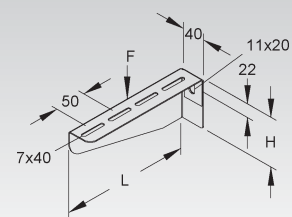
Modell-Nr.	Höhe H mm	Länge L mm	zul. F bei L/2 kN	Zubehör inkl.	EAN	Gewicht pro 100 St kg	Kleinste VPE
S KTAL 100	60	110	0,6	2 FLM 6x12	185504	20	20 St.
S KTAL 150	60	160	0,6	2 FLM 6x12	185603	25	20 St.
S KTAL 200	80	210	0,6	2 FLM 6x12	185702	30	20 St.
S KTAL 250	80	260	0,6	2 FLM 6x12	185801	39	20 St.
S KTAL 300	85	310	0,6	2 FLM 6x12	185900	43	20 St.

zur Wand- und Hängestielmontage

Die Tragfähigkeitsangaben gelten nur bei ausreichender Verankerung mit dem tragenden Untergrund.



KR 424



Hängestiel- und Wandausleger

mittelschwer

Modell-Nr.	Höhe H mm	Länge L mm	zul. F bei L/2 kN	Zubehör inkl.	EAN	Gewicht pro 100 St kg	Kleinste VPE
S KTAM 100	60	110	1,2	2 FLM 6x12	186303	20	20 St.
S KTAM 200	80	210	1,2	2 FLM 6x12	186402	30	20 St.
S KTAM 300	82	320	1,5	2 FLM 6x12	186501	60	20 St.
S KTAM 400	82	420	1,5	2 FLM 6x12	186600	80	20 St.
S KTAM 500	115	510	1,2	2 FLM 6x12	186709	100	10 St.
S KTAM 600	115	610	1,2	2 FLM 6x12	186808	140	10 St.
F KTAM 100 F	60	110	1,2	2 FLM 6x12 F	968459	21,5	20 St.
F KTAM 200 F	80	210	1,2	2 FLM 6x12 F	968466	32,3	20 St.
F KTAM 300 F	82	320	1,5	2 FLM 6x12 F	968473	64,5	20 St.
F KTAM 400 F	82	420	1,5	2 FLM 6x12 F	968480	86	20 St.
E3 KTAM 100 E3	60	110	1,2	2 FLM 6x12 E3	840304	20	20 St.
E3 KTAM 200 E3	80	210	1,2	2 FLM 6x12 E3	840328	30	20 St.
E3 KTAM 300 E3	85	310	1,2	2 FLM 6x12 E3	840342	43	20 St.
E5 KTAM 100 E5	60	110	1,2	2 FLM 6x12 E5	728305	20	20 St.
E5 KTAM 200 E5	80	210	1,2	2 FLM 6x12 E5	728404	30	20 St.
E5 KTAM 300 E5	85	310	1,2	2 FLM 6x12 E5	728503	42,8	20 St.
E5 KTAM 400 E5	115	410	1,2	2 FLM 6x12 E5	728602	72,1	20 St.

zur Wand- und Hängestielmontage

Achtung: Unterschiedliche Ausführungen bei unterschiedlichen Längen.
Nähere Informationen siehe Montagehinweis.

Die Tragfähigkeitsangaben gelten nur bei ausreichender Verankerung mit dem tragenden Untergrund.



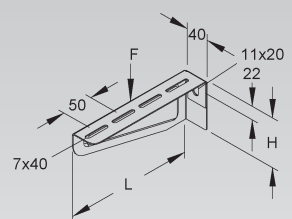
KR 424



KR 438



KR 425



Hängestiel- und Wandausleger

standard

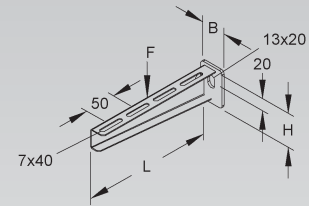
Modell-Nr.	Höhe H mm	Breite B mm	Länge L mm	zul. F bei L/2 kN	Zubehör inkl.	EAN	Gewicht pro 100 St kg	Kleinste VPE
F KTA 100	45	40	110	2,5	2 FLM 6x12	186907	13,6	20 St.
F KTA 150	45	40	160	2,5	2 FLM 6x12	187003	16,9	20 St.
F KTA 200	55	40	210	2,5	2 FLM 6x12	187102	25,2	20 St.
F KTA 250	55	40	260	2,5	2 FLM 6x12	187201	29,8	20 St.
F KTA 300	65	50	310	2,5	2 FLM 6x12	187300	55,8	20 St.
F KTA 350	65	50	360	2,5	2 FLM 6x12	187409	62,7	20 St.
F KTA 400	75	50	410	2,5	2 FLM 6x12	187508	75,2	20 St.
F KTA 450	75	50	460	2,5	2 FLM 6x12	187607	83,8	10 St.
F KTA 500	90	50	510	2,5	2 FLM 6x12	187706	106,7	10 St.
F KTA 550	90	50	560	2,5	2 FLM 6x12	187805	129,2	10 St.
F KTA 600	90	50	610	2,5	2 FLM 6x12	187904	122,8	10 St.
E3 KTA 100 E3	45	40	110	2,5	2 FLM 6x12 E3	330003	20	20 St.
E3 KTA 200 E3	55	40	210	2,5	2 FLM 6x12 E3	330102	30	20 St.
E3 KTA 300 E3	65	50	310	2,5	2 FLM 6x12 E3	330201	60	20 St.
E3 KTA 400 E3	90	50	410	2,5	2 FLM 6x12 E3	330300	80	20 St.
E3 KTA 500 E3	110	50	510	2,5	2 FLM 6x12 E3	330409	120	10 St.
E3 KTA 600 E3	110	50	610	2,5	2 FLM 6x12 E3	330508	135	10 St.
E5 KTA 100 E5	45	40	110	2,5	2 FLM 6x12 E5	842605	20	20 St.
E5 KTA 200 E5	55	40	210	2,5	2 FLM 6x12 E5	842629	30	20 St.
E5 KTA 300 E5	65	50	310	2,5	2 FLM 6x12 E5	842643	60	20 St.
E5 KTA 400 E5	90	50	410	2,5	2 FLM 6x12 E5	842667	80	20 St.
E5 KTA 500 E5	110	50	510	2,5	2 FLM 6x12 E5	917402	120	20 St.
E5 KTA 600 E5	110	50	610	2,5	2 FLM 6x12 E5	917426	135	20 St.

zur Wand- und Hängestielmontage

Bei den Ausführungen KTA 100-600 beträgt das Langloch LL 7x40 mm.

Bei den Ausführungen KTA 150-550 (Zwischengrößen) und bei den Ausführungen Edelstahl KTA 100-600 beträgt das Langloch LL 7x15 mm.

Die Tragfähigkeitsangaben gelten nur bei ausreichender Verankerung mit dem tragenden Untergrund.



Schutzkappe

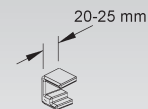
Modell-Nr.	Farbe	EAN	Gewicht pro 100 St kg	Kleinste VPE
K10 KA 100-600	gelb	347056	1,4	10 St.

zur Abdeckung der Auslegerspitzen

In persönlichen Gefährdungsbereichen ist die Schutzkappe anzudrücken!

Verwendbar für: Wand- und Hängestielausleger

KTA 100-600, KTA 100-600 E3, KTA 100-600 E5,
KTU 100-600, KTU 100-600 E3, KTU 100-400 E5,
KTT 100-600



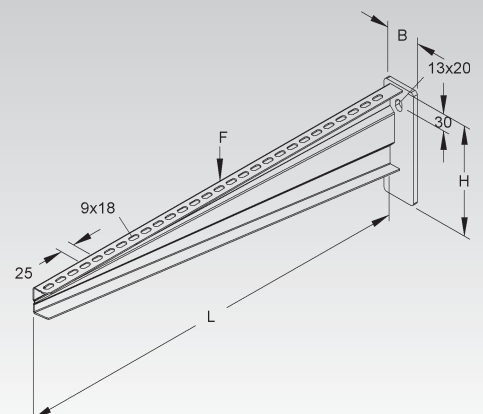
Hängestiel- und Wandausleger

standard

Modell-Nr.	Höhe H mm	Breite B mm	Länge L mm	zul. F bei L/2 kN	Zubehör inkl.	EAN	Gewicht pro 100 St kg	Kleinste VPE
F KTA 700	195	60	730	3,5	2 FLM 6x12	188000	252,7	1 St.
F KTA 800	195	60	830	3,5	2 FLM 6x12	188109	285,9	1 St.
F KTA 900	195	60	930	3,5	2 FLM 6x12	188208	321,3	1 St.
F KTA 1000	195	60	1030	3,5	2 FLM 6x12	188307	359,1	1 St.

zur Wand- und Hängestielmontage

Die Tragfähigkeitsangaben gelten nur bei ausreichender Verankerung mit dem tragenden Untergrund.



TRAGKONSTRUKTIONEN

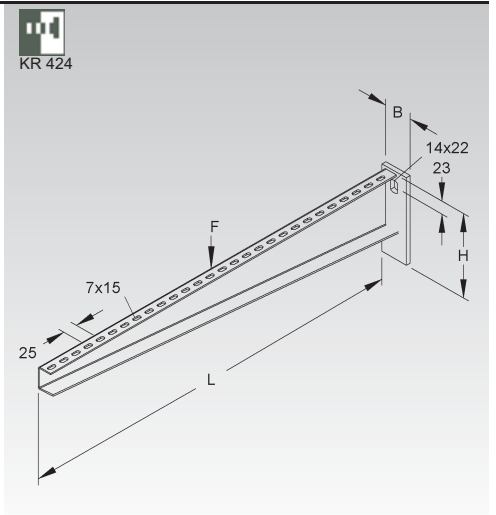
Hängestiel- und Wandausleger

standard

Modell-Nr.	Höhe H mm	Breite B mm	Länge L mm	zul. F bei L/2 kN	Zubehör inkl.	EAN	Gewicht pro 100 St kg	Kleinste VPE
E3 KTA 700 E3	150	50	710	2	2 FLM 6x12 E3	770809	207,6	1 St.
E3 KTA 800 E3	150	50	810	2	2 FLM 6x12 E3	770823	234,8	1 St.
E3 KTA 900 E3	150	50	910	1,5	2 FLM 6x12 E3	770847	263,6	1 St.
E3 KTA 1000 E3	150	50	1010	1,5	2 FLM 6x12 E3	770861	290,2	1 St.

zur Wand- und Hängestielmontage

Die Tragfähigkeitsangaben gelten nur bei ausreichender Verankerung mit dem tragenden Untergrund.



Klemmadapter

Modell-Nr.	Profilschlitz- weite mm	Zubehör inkl.	EAN	Gewicht pro 100 St kg	Kleinste VPE
F KWAT 300	22	1 SKM 10x25	838103	248,6	1 St.

zur 45° Auslegeranordnung an T-Trägern, Flanschbreite ≤ 300 mm

Verwendbar für: Ausleger KTAL..., KTAM..., KTA..., KTCL... und KTC...

Generell müssen zuerst die Ausleger an den Adapter befestigt werden!

Bei den 45° Adaptern ist die Länge der benötigten Ausleger abhängig von den örtlichen Gegebenheiten und den einzusetzenden Formstücken.

Die Klemmbefestigung sollte symmetrisch und die Schrauben so nah wie möglich am Flansch angebracht werden.

Es gelten die Tragfähigkeitsangaben der zum Einsatz kommenden Ausleger (KTAL..., KTAM..., KTA..., KTCL... oder KTC...).

Bei den Klemmadaptern gelten diese Tragfähigkeitsangaben nur, wenn im Klemmbereich die Oberflächen der T-Stützen und der Profilklemmen aus Stahl oder verzinktem Stahl sind.

Ist der Bauuntergrund bei einer Klemmverbindung mit einem Farbanstrich versehen, muss dieser entfernt werden, da sonst die Tragfähigkeit nicht gegeben bzw. gewährleistet ist. Gefahr des Abrutschens!

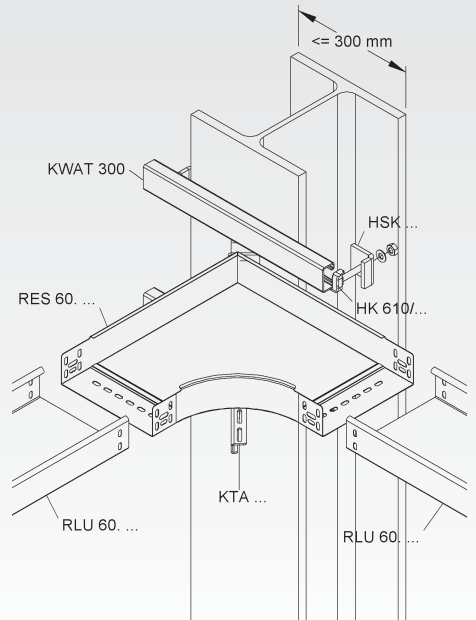
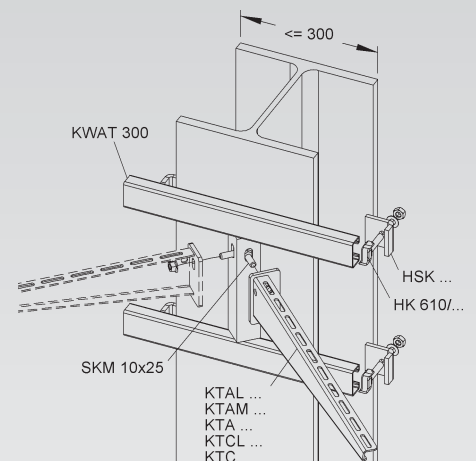
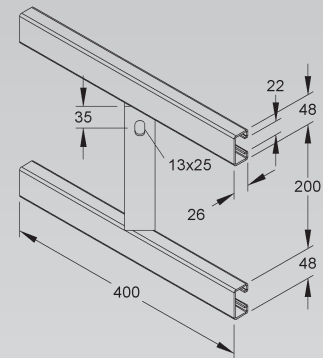
Sind Stahlstützen mit einem Brandschutzanstrich versehen, darf dieser nicht ohne Rücksprache und schriftlicher Freigabe des Auftraggebers bzw. der Bauleitung entfernt werden.

In jedem Fall ist die Einleitung der Lasten ins Bauwerk mit der Bauplanung bzw. Bauleitung abzustimmen.

Erforderliches Befestigungszubehör bitte gesondert bestellen:

4 Stück HK 610/...F und 4 Stück HSK...

KR 424



TRAGKONSTRUKTIONEN

Klemmadapter

Modell-Nr.	Profilschlitzweite mm	Zubehör inkl.	zul. F bei L/2 kN	EAN	Gewicht pro 100 St kg	Kleinste VPE
F KKAT 300	22	1 FLM 10x25 F	≤ 1,5	815708	128,5	10 St.

zur 90° Auslegeranordnung an T-Trägern, Flanschbreite ≤ 300 mm

Verwendbar für: Ausleger KTAL..., KTAM..., KTA..., KTCL... und KTC...

Generell müssen zuerst die Ausleger an den Adapter befestigt werden!
Die Klemmbefestigung sollte symmetrisch und die Schrauben so nah wie möglich am Flansch angebracht werden.

Es gelten die Tragfähigkeitsangaben der zum Einsatz kommenden Ausleger (KTAL..., KTAM..., KTA..., KTCL... oder KTC...).

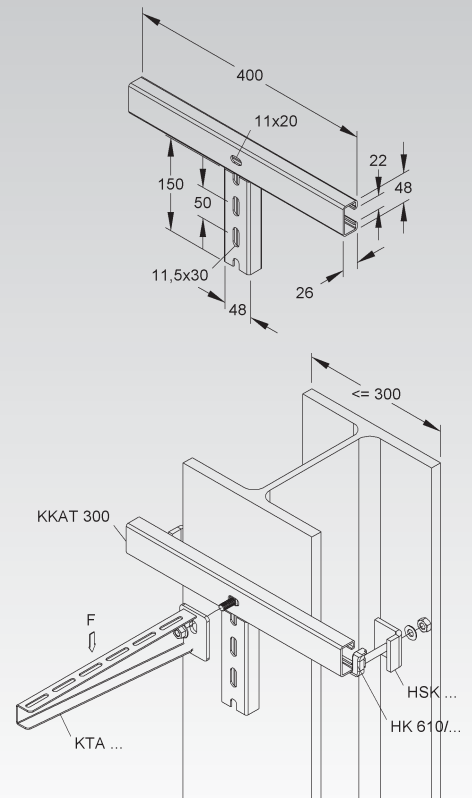
Bei den Klemmadaptern gelten diese Tragfähigkeitsangaben nur, wenn im Klemmbereich die Oberflächen der T-Stützen und der Profilklemmen aus Stahl oder verzinktem Stahl sind.

Ist der Bauuntergrund bei einer Klemmverbindung mit einem Farbstrich versehen, muss dieser entfernt werden, da sonst die Tragfähigkeit nicht gegeben bzw. gewährleistet ist. Gefahr des Abrutschens!

Sind Stahlstützen mit einem Brandschutzanstrich versehen, darf dieser nicht ohne Rücksprache und schriftlicher Freigabe des Auftraggebers bzw. der Bauleitung entfernt werden.

In jedem Fall ist die Einleitung der Lasten ins Bauwerk mit der Bauplanung bzw. Bauleitung abzustimmen.

Erforderliches Befestigungszubehör bitte gesondert bestellen:
2 Stück GMZ M10 F, 2 Stück SKM 10 und 2 Stück HSK...



Adapter

Modell-Nr.	Zubehör inkl.	EAN	Gewicht pro 100 St kg	Kleinste VPE
F KWAE 200	1 FLM 10x25 F	838004	118	1 St.

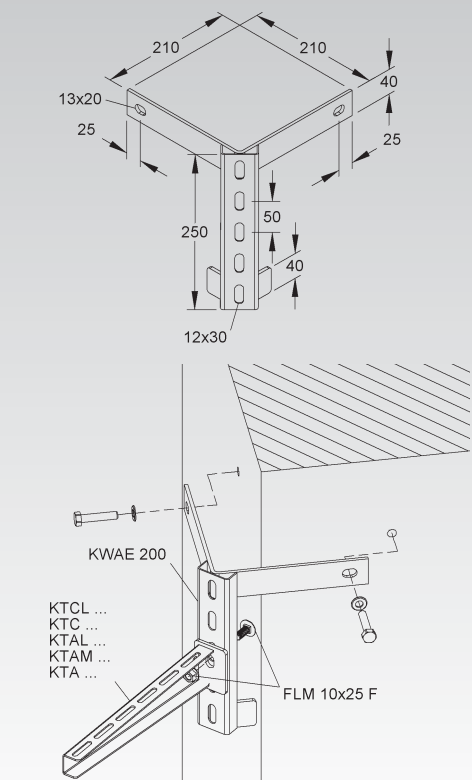
zur 45° Auslegeranordnung an Beton-Trägern

Verwendbar für: Ausleger KTAL..., KTAM..., KTA..., KTCL... und KTC...

Generell müssen zuerst die Ausleger an den Adapter befestigt werden!
Bei den 45° Adaptern ist die Länge der benötigten Ausleger abhängig von den örtlichen Gegebenheiten und den einzusetzenden Formstücken.

Es gelten die Tragfähigkeitsangaben der zum Einsatz kommenden Ausleger (KTAL..., KTAM..., KTA..., KTCL... oder KTC...).

Erforderliches Befestigungszubehör bitte gesondert bestellen:
2 Stück Dübel (unter Berücksichtigung der aktuellen Dübelzulassungen in Abstimmung mit der Bauleitung)



Hängestiel- und Wandausleger

schwer

Modell-Nr.	Höhe H mm	Länge L mm	zul. F bei L/2 kN	EAN	Gewicht pro 100 St kg	Kleinste VPE
F KTAS 100	110	130	5	917457	90	1 St.
F KTAS 200	110	230	5	188406	108,6	1 St.
F KTAS 300	110	330	5	188505	130,9	1 St.
F KTAS 400	110	430	5	188604	155,5	1 St.
F KTAS 500	150	530	5	188703	197,8	1 St.
F KTAS 600	150	630	5	188802	227,1	1 St.
F KTAS 700	150	730	5	188901	303,3	1 St.
F KTAS 800	195	830	5	189007	364,5	1 St.
F KTAS 900	195	930	5	189106	409,9	1 St.
F KTAS 1000	195	1030	5	189205	458,2	1 St.
E3 KTAS 200 E3	110	230	5	330515	99,3	1 St.
E3 KTAS 300 E3	110	330	5	330539	119,7	1 St.
E3 KTAS 400 E3	110	430	5	330553	142,3	1 St.
E3 KTAS 500 E3	150	530	5	330577	181	1 St.
E3 KTAS 600 E3	150	630	5	330591	207,8	1 St.

zur Hängestiel- und Wandmontage

Die Tragfähigkeitsangaben gelten nur bei ausreichender Verankerung mit dem tragenden Untergrund.

Erforderliches Befestigungszubehör für F bitte gesondert bestellen:

für Kabelrinnen: FLM 6x12 F, UGM 6 E3

für Kabelleitern: KLTB 6 F, UGM 6 E3

für Weitspannkabelleitern: WSTB 2

für Weitspannkabelrinnen: FLM 8x16 F

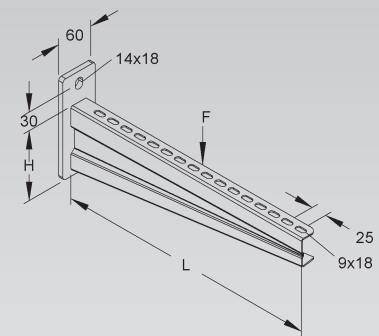
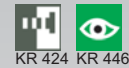
Erforderliches Befestigungszubehör für E3 bitte gesondert bestellen:

für Kabelrinnen: FLM 6x12 E3, UGM6 E3

für Kabelleitern: KLTB 6 E3, UGM6 E3

für Weitspannkabelleitern: WSTB 2 E3

für Weitspannkabelrinnen: FLM 8x16 E3



Wandausleger

sehr schwere Ausführung

Modell-Nr.	Höhe H mm	Höhe E mm	Länge L mm	zul. F bei L/2 kN	zul. F2 bei L/2 kN	EAN	Gewicht pro 100 St kg	Kleinste VPE
F KTASS 200	83	115	230	10	10	189212	112,3	1 St.
F KTASS 300	108	140	330	10	10	189229	150,6	1 St.
F KTASS 400	133	165	430	10	10	189236	191,8	1 St.
F KTASS 500	133	165	530	10	9,5	189243	225,5	1 St.
F KTASS 600	158	190	630	10	9,5	189250	309,3	1 St.
F KTASS 700	158	190	730	10	8,5	189267	356,9	1 St.
F KTASS 800	183	215	830	10	8,5	189274	418,3	1 St.
F KTASS 900	183	215	930	10	7,5	189281	472,8	1 St.
F KTASS 1000	208	240	1030	10	7,5	189298	541,2	1 St.

zur Wandmontage

zul. F bei L/2 gilt für den Ausleger, unabhängig von der Verankerung

zul. F2 bei L/2 gilt für mittige Lasteinleitung und in Verbindung mit Dübel DAZ 16x25

Bei abweichenden Lasteinleitungen (asymmetr. Lasteinwirkung) ist die abgebildete Formel für die Tragfähigkeit anzuwenden:

F = Tragfähigkeit

R = zulässige Dübel- bzw. Schraubenbelastung

l = Abstand Last/Wand bzw. Träger

E = Berechnungsmaß der Auslegerhöhe

Die Tragfähigkeitsangabe gilt nur bei ausreichender Verankerung mit dem tragenden Untergrund (mindest. Beton C20/25) und Verwendung des Dübels DAZ 16x25 im ungerissenen Beton unter Berücksichtigung des Zulassungsbescheid ETA-05/0069.

In jedem Fall ist die Einleitung der Lasten ins Bauwerk mit der Bauplanung bzw. Bauleitung abzustimmen.

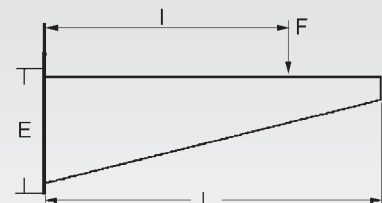
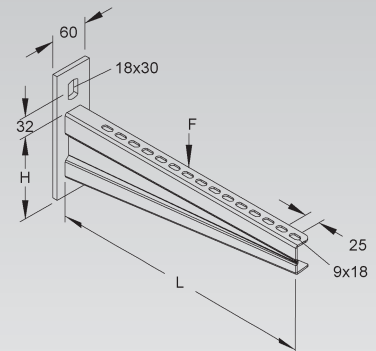
Erforderliches Befestigungszubehör für F bitte gesondert bestellen:

für Kabelrinnen: FLM 6x12 F

für Kabelleitern: KLTB 6 F, UGM 6 E3

für Weitspannkabelleitern: WSTB 2

für Weitspannkabelrinnen: FLM 8x16 F



$$F = \sqrt{\frac{R^2}{1 + (l/E)^2}}$$

TRAGKONSTRUKTIONEN

Klemmadapter

Modell-Nr.	Zubehör inkl.	EAN	Gewicht pro 100 St kg	Kleinste VPE
F KWATS 300	1 SKM 16x40	838202	680,9	1 St.

zur 45° Auslegeranordnung an T-Trägern

Verwendbar für: Ausleger KTAS... und KTASS...

Generell müssen zuerst die Ausleger an den Adapter befestigt werden!

Bei den 45° Adaptern ist die Länge der benötigten Ausleger abhängig von den örtlichen Gegebenheiten und den einzusetzenden Formstücken.

Die Klemmbefestigung sollte symmetrisch und die Schrauben so nah wie möglich am Flansch angebracht werden.

Die Tragfähigkeitsangaben gelten nur in Verbindung mit HSKS... und Schrauben M 12, Festigkeitsklasse 8.8, die mit einem Vorspanndrehmoment von 85 Nm anzuziehen sind.

Speziell bei Anschlüssen, die vertikale Lasten über Reibung übertragen müssen, ist unbedingt auf das Schraubenanzugsmoment zu achten und mit einem Drehmomentenschlüssel zu überprüfen!

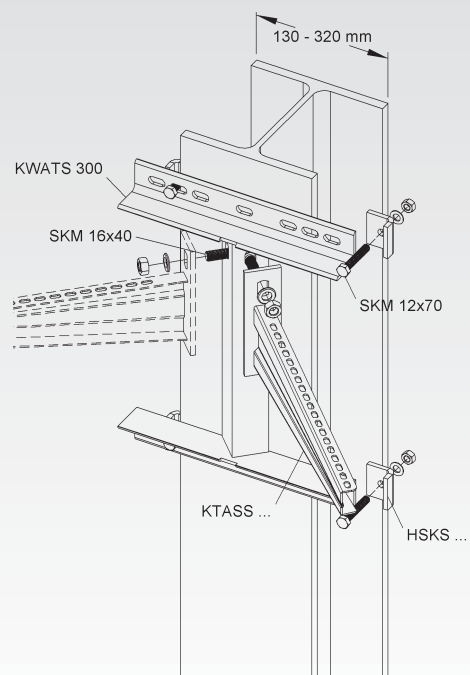
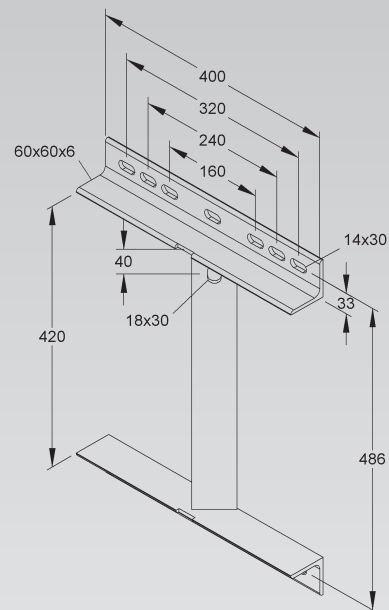
Die angegebenen Belastungswerte gelten immer nur für Verbindungen aus Stahl auf Stahl (z.B. Profilklemmen).

Gefahr des Abrutschens! Sind Stahlstützen mit einem Brandschutzanstrich versehen, darf dieser nicht ohne Rücksprache und schriftlicher Freigabe des Auftraggebers bzw. der Bauleitung entfernt werden.

In jedem Fall ist die Einleitung der Lasten ins Bauwerk mit der Bauplanung bzw. Bauleitung abzustimmen.

Erforderliches Befestigungszubehör bitte gesondert bestellen:

4 Stück HSKS ... und 4 Stück SKM 12x70



Klemmausleger

sehr schwere Ausführung

Modell-Nr.	Höhe H mm	Länge L mm	zul. F bei L/2 kN	zul. F2 bei L/2	EAN	Gewicht pro 100 St kg	Kleinste VPE
F KTTSS 200	156	230	10	10	183616	334,6	1 St.
F KTTSS 300	156	330	10	10	183623	362,5	1 St.
F KTTSS 400	181	430	9,36	10	183630	403,7	1 St.
F KTTSS 500	181	530	8,89	10	183647	437,4	1 St.
F KTTSS 600	206	630	8,53	10	183654	520,6	1 St.
F KTTSS 700	206	730	7,37	8	183661	568,2	1 St.
F KTTSS 800	231	830	6,55	7	183678	629,6	1 St.
F KTTSS 900	231	930	6,28	6,5	183685	684,1	1 St.
F KTTSS 1000	256	1030	5,69	6	183692	752,5	1 St.

zur Wand- und Klemmontage an blanken Stahlträger

Die Klemmbefestigung sollte symmetrisch und die Schrauben so nah wie möglich am Flansch angebracht werden.

zul. F bei L/2 gilt bei: Flanschbreite ≤ 300 mm

zul. F2 bei L/2 gilt bei: Flanschbreite ≤ 220 mm

Die Tragfähigkeitsangaben gelten nur in Verbindung mit HSKS... und Schrauben M 12, Festigkeitsklasse 8.8, die mit einem Vorspanndrehmoment von 85 Nm anzuziehen sind.

Speziell bei Anschlüssen, die vertikale Lasten über Reibung übertragen müssen, ist unbedingt auf das Schraubenanzugsmoment zu achten und mit einem Drehmomentenschlüssel zu überprüfen!

Die angegebenen Belastungswerte gelten immer nur für Verbindungen aus Stahl auf Stahl (z.B. Profilklemmen).

Gefahr des Abrutschens! Sind Stahlstützen mit einem Brandschutzanstrich versehen, darf dieser nicht ohne Rücksprache und schriftlicher Freigabe des Auftraggebers bzw. der Bauleitung entfernt werden.

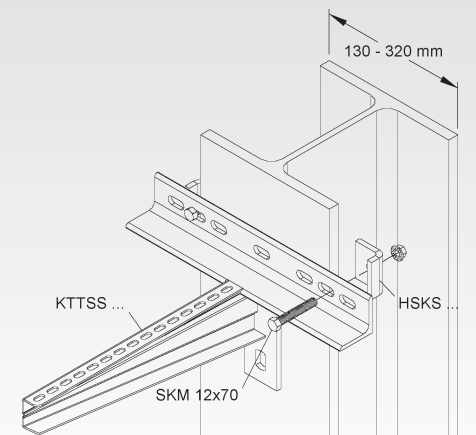
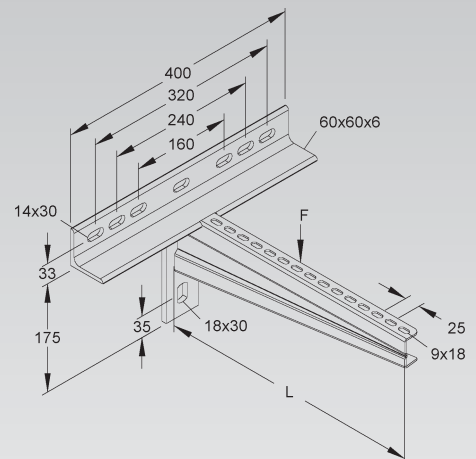
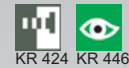
In jedem Fall ist die Einleitung der Lasten ins Bauwerk mit der Bauplanung bzw. Bauleitung abzustimmen.

Erforderliches Befestigungszubehör bitte gesondert bestellen:

2 Stück HSKS..., 2 Stück SKM 12x70

für Weitspannkabelleitern: WSTB 2

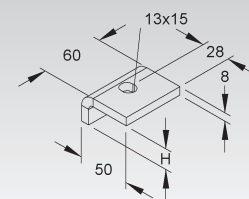
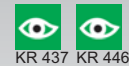
für Weitspannkabelrinnen: FLM 8x16 F



Profilklemme

schwere Ausführung

Modell-Nr.	Höhe H mm	für Flansch- stärke (t) mm	EAN	Gewicht pro 100 St kg	Kleinste VPE
F HSKS 10	10	5 - 9	196425	21	25 St.
F HSKS 15	15	10 - 14	196432	25	25 St.
F HSKS 20	20	15 - 19	196449	27	25 St.
F HSKS 25	25	20 - 24	196456	33	25 St.
F HSKS 30	30	25 - 29	196463	41	25 St.
F HSKS 35	35	30 - 34	196470	49	25 St.
F HSKS 40	40	35 - 39	196487	60	25 St.



Sechskantschraube nach DIN EN ISO 4017

inkl. verzahnter Flanschmutter

Modell-Nr.	Gewinde M	Länge L mm	Festigkeits- klasse	EAN	Gewicht pro 100 St kg	Kleinste VPE
V SKM 12X70	12	70	8.8	207565	6	20 St.

Die Festigkeitsklassen der Schrauben sind auf den Schraubenköpfen eingeprägt.

Speziell bei Anschlüssen, die vertikale Lasten über Reibung übertragen müssen, ist unbedingt auf das Schraubenanzugsmoment zu achten und mit einem Drehmomentenschlüssel zu überprüfen!

SKM 8..., Schraubenanzugsmoment 25 Nm, Schlüsselweite 13

SKM 10..., Schraubenanzugsmoment 50 Nm, Schlüsselweite 17

SKM 12..., Schraubenanzugsmoment 85 Nm, Schlüsselweite 19

SKM 16..., Schraubenanzugsmoment 210 Nm, Schlüsselweite 24



TRAGKONSTRUKTIONEN

Sechskantschraube nach DIN EN ISO 4017

inkl. Sechskantmutter nach DIN EN ISO 4032 und Unterlegscheibe nach DIN EN ISO 7089

Modell-Nr.	Gewinde M	Länge L mm	Festigkeits- klasse	EAN	Gewicht pro 100 St kg	Kleinste VPE
V SKM 16X40	16	40	8.8	207589	1	20 St.

Die Festigkeitsklassen der Schrauben sind auf den Schraubenköpfen eingeprägt.

Speziell bei Anschlüssen, die vertikale Lasten über Reibung übertragen müssen, ist unbedingt auf das Schraubenanzugsmoment zu achten und mit einem Drehmomentenschlüssel zu überprüfen!

SKM 8..., Schraubenanzugsmoment 25 Nm, Schlüsselweite 13
 SKM 10..., Schraubenanzugsmoment 50 Nm, Schlüsselweite 17
 SKM 12..., Schraubenanzugsmoment 85 Nm, Schlüsselweite 19
 SKM 16..., Schraubenanzugsmoment 210 Nm, Schlüsselweite 24

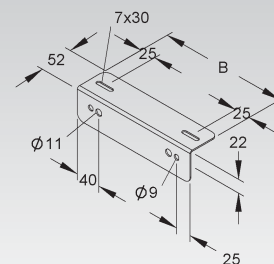


Wandauflager

Modell-Nr.	Breite B mm	Zubehör inkl.	EAN	Gewicht pro 100 St kg	Kleinste VPE
S WA 100	110	2 FLM 6x12	189809	21	10 St.
S WA 150	160	2 FLM 6x12	189908	32	10 St.
S WA 200	210	2 FLM 6x12	190003	43	10 St.
S WA 250	260	2 FLM 6x12	190102	54	10 St.
S WA 300	310	2 FLM 6x12	190201	65	10 St.
S WA 400	410	2 FLM 6x12	190300	87	10 St.
S WA 500	510	2 FLM 6x12	190409	110	10 St.
S WA 600	610	2 FLM 6x12	190508	130	10 St.

zur Befestigung der Kabelrinnenenden an der Wand

Wandauflager - die wirtschaftliche Befestigung für Kabelrinnen und -leitern zwischen Unterzügen und dergleichen mehr.

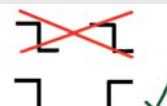
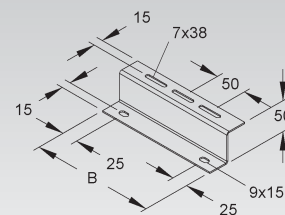


Distanzprofil für Bodenmontage

mit Systemlochung

Modell-Nr.	Höhe H mm	Breite B mm	Zubehör inkl.	EAN	Gewicht pro 100 St kg	Kleinste VPE
S RZP 50/100	50	100	2 FLM 6x12	191833	16	10 St.
S RZP 50/200	50	200	2 FLM 6x12	847907	32	10 St.
S RZP 50/300	50	300	2 FLM 6x12	847921	48	10 St.
S RZP 50/400	50	400	2 FLM 6x12	847945	64	10 St.
S RZP 50/500	50	500	2 FLM 6x12	847969	80	10 St.
S RZP 50/600	50	600	2 FLM 6x12	847983	96	10 St.

Das Z-Profil ermöglicht eine kostengünstige, aufgeständerte Kabelrinnenverlegung. Bei der Montage ist auf eine wechselseitige Anordnung zu achten.



Hängestiel

U-Profil

Modell-Nr.	Gesamtlänge L mm	EAN	Gewicht pro 100 St kg	Kleinste VPE
F HUF 50/200	201	168705	47,7	20 St.
F HUF 50/250	255	168804	54,4	20 St.
F HUF 50/300	301	168903	61,2	20 St.
F HUF 50/400	401	169009	74,6	20 St.
F HUF 50/500	501	169108	88,1	20 St.
F HUF 50/600	601	169207	101,6	10 St.
F HUF 50/700	705	169306	117,8	1 St.
F HUF 50/800	805	169405	131,6	1 St.
F HUF 50/900	905	169504	145,4	1 St.
F HUF 50/1000	1005	169603	159,1	1 St.
F HUF 50/1100	1105	169702	172,9	1 St.
F HUF 50/1200	1205	169801	186,7	1 St.
E3 HUF 50/200 E3	204	327300	42	20 St.
E3 HUF 50/300 E3	304	327409	55	20 St.
E3 HUF 50/400 E3	404	327508	67	20 St.
E3 HUF 50/500 E3	504	327607	82	20 St.
E3 HUF 50/600 E3	604	327621	95	10 St.
E3 HUF 50/700 E3	704	872404	107	1 St.
E3 HUF 50/800 E3	804	872428	120	1 St.
E3 HUF 50/900 E3	904	872442	133	1 St.
E3 HUF 50/1000 E3	1004	872466	146	1 St.
E5 HUF 50/200 E5	204	727506	42	20 St.
E5 HUF 50/300 E5	304	727605	55	20 St.
E5 HUF 50/400 E5	404	727704	67	20 St.
E5 HUF 50/500 E5	504	727803	82	20 St.

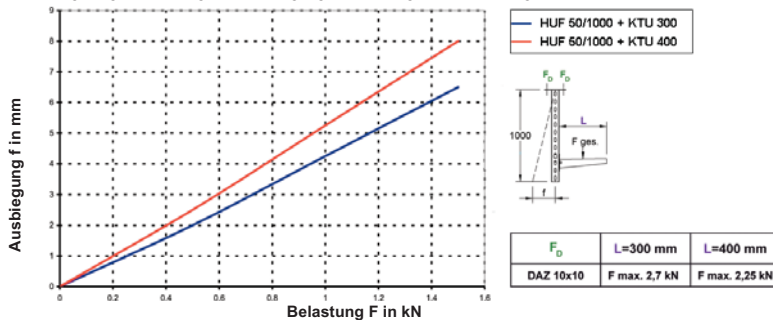
Gesamtlänge = Länge des U-Profils inkl. der Kopfplatte
HUF 50/200 hat ein eingeschränktes Platzangebot zur Kabelrinnenbestückung (Länge des Hängestiels - Höhe des Auslegers). Beidseitige Anordnung der Ausleger horizontal auf gleicher Höhe mittels Distanzstück UD 24 möglich.

Verwendbar für: Ausleger KTU..., KTUL..., KTUM... und KTDL...

Aus statischen Gründen und um ein problemloses Aufsetzen der Schutzkappen zu ermöglichen, muss der Ausleger im Abstand $x=50$ mm (Auslegerunterkante - Hängestielende), oberhalb des Hängestielendes montiert werden.

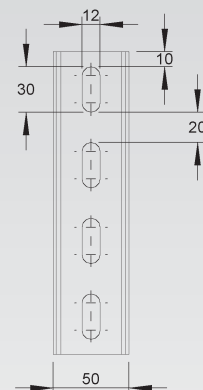
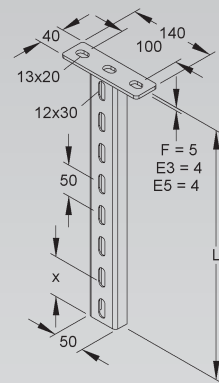
Die Belastungsangaben gelten nur bei ausreichender Verankerung mit dem tragenden Untergrund. Die Einleitung der Lasten in das Bauwerk ist mit der Bauleitung abzustimmen. Die jeweils gültigen Richtlinien und Bestimmungen sind zu beachten.

Belastungsdiagramm: Hängestielausbiegung bei einseitiger Lasteinleitung



Bei annähernd gleicher symmetrischer Lasteinleitung ist eine Ausbiegung kaum messbar.

KR 424



$$I_x = 6,66 \text{ cm}^4 \quad I_y = 0,74 \text{ cm}^4 \quad W_x = 2,66 \text{ cm}^3 \quad W_y = 0,48 \text{ cm}^3$$

Schutzkappe

Modell-Nr.	Farbe	EAN	Gewicht pro 100 St kg	Kleinste VPE
K10 K 50	gelb	347605	2,5	10 St.

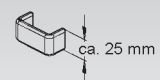
zur Abdeckung der Profilen

In persönlichen Gefährdungsbereichen ist die Schutzkappe anzuordnen!

Verwendbar für: Profil U 50/... und Hängestiel HUF 50/...

Um ein problemloses Aufsetzen der Schutzkappe zu gewährleisten, ist im Abstand von mind. 50 mm zum Profilen einzuhalten.

KR 422 KR 423



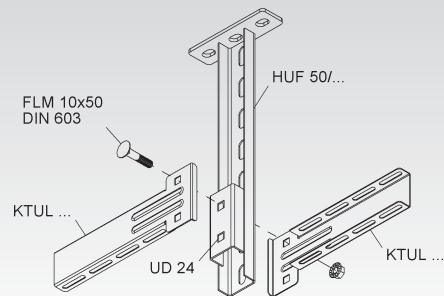
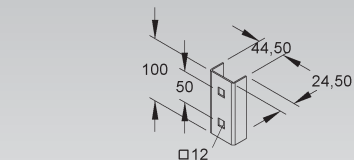
TRAGKONSTRUKTIONEN

Distanzstück

Modell-Nr.	Zubehör inkl.	EAN	Gewicht pro 100 St kg	Kleinste VPE
S UD 24	1 FLM 10x50	171033	17	10 St.
E3 UD 24 E3	1 FLM 10x50 E3	327652	17	10 St.

zur beidseitigen Anordnung der Ausleger horizontal auf gleicher Höhe

Verwendbar für: Ausleger KTUL..., KTUM... und KTU... an Hängestielen HUF 50/... auf einer Höhe



Ausleger

leicht

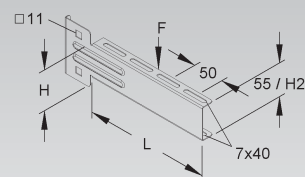
Modell-Nr.	Höhe H mm	Länge L mm	zul. F bei L/2 kN	Zubehör inkl.	EAN	Gewicht pro 100 St kg	Kleinste VPE
S KTUL 100	73	105	0,6	FLM:2 6x12, 1 10x25 F	169900	20	20 St.
S KTUL 150	73	155	0,6	FLM:2 6x12, 1 10x25 F	170005	26	20 St.
S KTUL 200	73	205	0,6	FLM:2 6x12, 1 10x25 F	170104	30	20 St.
S KTUL 250	73	255	0,6	FLM:2 6x12, 1 10x25 F	170203	39	20 St.
S KTUL 300	73	305	0,6	FLM:2 6x12, 1 10x25 F	170302	43	20 St.
S KTUL 400	83	405	0,6	FLM:2 6x12, 1 10x25 F	170401	75	20 St.

Verwendbar für: Hängestiel HUF 50/...

Bei der Ausführung KTUL 400 beträgt die Höhe H2 66 mm.

Die Tragfähigkeitsangaben gelten nur bei ausreichender Verankerung mit dem tragenden Untergrund.

Die aktuellen Belastungswerte beziehen sich auf die Befestigung des Auslegers am Hängestiel mit nur einer Schraube.



Ausleger

mittelschwer

Modell-Nr.	Höhe H mm	Länge L mm	zul. F bei L/2 kN	Zubehör inkl.	EAN	Gewicht pro 100 St kg	Kleinste VPE
S KTUM 100	73	105	1,2	FLM:2 6x12, 1 10x25 F	170425	24	20 St.
S KTUM 150	73	155	1,2	FLM:2 6x12, 1 10x25 F	170432	29	20 St.
S KTUM 200	73	205	1,2	FLM:2 6x12, 1 10x25 F	170449	33	20 St.
S KTUM 250	73	255	1,2	FLM:2 6x12, 1 10x25 F	170456	43	20 St.
S KTUM 300	73	305	1,2	FLM:2 6x12, 1 10x25 F	170463	47	20 St.
S KTUM 400	83	405	1,2	FLM:2 6x12, 1 10x25 F	170487	78	20 St.
F KTUM 100 F	73	105	1,2	FLM:2 6x12 F, 1 10x25 F	968497	25,8	20 St.
F KTUM 150 F	73	155	1,2	FLM:2 6x12 F, 1 10x25 F	968503	31,2	20 St.
F KTUM 200 F	73	205	1,2	FLM:2 6x12 F, 1 10x25 F	968510	35,5	20 St.
F KTUM 250 F	73	255	1,2	FLM:2 6x12 F, 1 10x25 F	968527	46,2	20 St.
F KTUM 300 F	73	305	1,2	FLM:2 6x12 F, 1 10x25 F	968534	46,2	20 St.
F KTUM 400 F	83	405	1,2	FLM:2 6x12 F, 1 10x25 F	968541	80,6	20 St.
E3 KTUM 100 E3	73	105	1,2	FLM: 2 6x12 E3, 1 10x25 E3	329021	20	20 St.
E3 KTUM 200 E3	73	205	1,2	FLM: 2 6x12 E3, 1 10x25 E3	329045	30	20 St.
E3 KTUM 300 E3	83	305	1,2	FLM: 2 6x12 E3, 1 10x25 E3	329069	43	20 St.
E3 KTUM 400 E3	83	405	1,2	FLM: 2 6x12 E3, 1 10x25 E3	329083	75	20 St.
E5 KTUM 100 E5	73	105	1,2	FLM:2 6x12 E5, 1 10x25 E5	728220	20	20 St.
E5 KTUM 200 E5	73	205	1,2	FLM:2 6x12 E5, 1 10x25 E5	728244	30	20 St.
E5 KTUM 300 E5	83	305	1,2	FLM:2 6x12 E5, 1 10x25 E5	728268	43	20 St.
E5 KTUM 400 E5	83	405	1,2	FLM:2 6x12 E5, 1 10x25 E5	728282	75	20 St.

Verwendbar für: Hängestiel HUF 50/... und HDUF 50/...

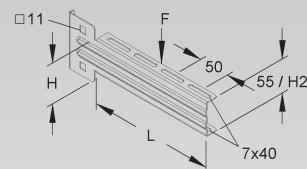
Bei der Ausführung KTUM 400 beträgt die Höhe H2 66 mm.

Die Tragfähigkeitsangaben gelten nur bei ausreichender Verankerung mit dem tragenden Untergrund.

Die aktuellen Belastungswerte beziehen sich auf die Befestigung des Auslegers am Hängestiel mit nur einer Schraube.



KR 434



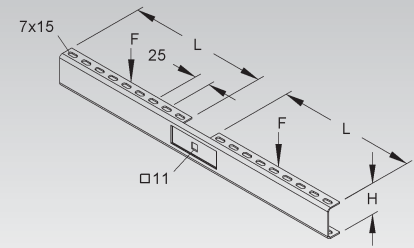
Doppelausleger

leicht

Modell-Nr.	Höhe H mm	Länge L mm	zul. F bei L/2 kN	Zubehör inkl.	EAN	Gewicht pro 100 St kg	Kleinste VPE
S KTDL 100	50	125	0,6	FLM:4 6x12, 1 10x25 F	170500	18	1 St.
S KTDL 150	50	175	0,6	FLM:4 6x12, 1 10x25 F	170609	30	1 St.
S KTDL 200	50	225	0,6	FLM:4 6x12, 1 10x25 F	170708	44	1 St.
S KTDL 250	50	275	0,6	FLM:4 6x12, 1 10x25 F	170807	58	1 St.
S KTDL 300	50	325	0,6	FLM:4 6x12, 1 10x25 F	170906	71	1 St.
S KTDL 400	50	425	0,6	FLM:4 6x12, 1 10x25 F	171002	85	1 St.

Verwendbar für: Hängestiel HUF 50/...

Die Tragfähigkeitsangaben gelten nur bei ausreichender Verankerung mit dem tragenden Untergrund.

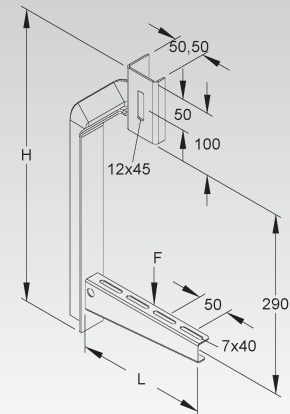


Zentralabhängung

Modell-Nr.	Höhe H mm	Länge L mm	zul. F bei L/2 kN	Zubehör inkl.	EAN	Gewicht pro 100 St kg	Kleinste VPE
F ZKU 150	472	160	2	FLM:2 6x12, 1 10x25 F	189304	160	1 St.
F ZKU 200	472	210	2	FLM:2 6x12, 1 10x25 F	189403	170	1 St.
F ZKU 300	472	310	2	FLM:2 6x12, 1 10x25 F	189502	200	1 St.
F ZKU 400	472	410	2	FLM:2 6x12, 1 10x25 F	189601	240	1 St.

Verwendbar für: Hängestiel HUF 50/...

Die Tragfähigkeitsangaben gelten nur bei ausreichender Verankerung mit dem tragenden Untergrund. Bei gleichmäßiger Belegung der Kabelrinne/-leiter ist theoretisch eine reine Zugbelastung möglich, d.h. eine Ausbiegung des Hängestiels ist kaum messbar.



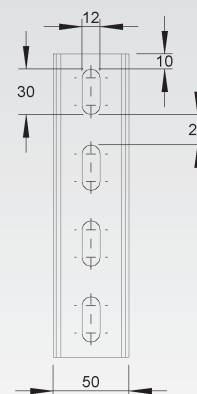
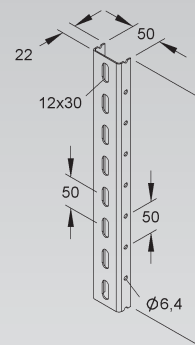
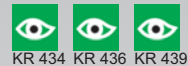
TRAGKONSTRUKTIONEN

Profil U 50

Modell-Nr.	Länge L mm	EAN	Gewicht pro 100 St kg	Kleinste VPE
S U 50/200	200	190805	26	1 St.
S U 50/300	300	190904	39	1 St.
S U 50/400	400	191000	52	1 St.
S U 50/500	500	191109	65	1 St.
S U 50/600	600	191208	78	1 St.
S U 50/700	700	191307	91	1 St.
S U 50/800	800	191406	104	1 St.
S U 50/900	900	191505	117	1 St.
S U 50/1000	1000	191604	130	1 St.
S U 50/1500	1500	191703	195	1 St.
S U 50/2000	2000	191802	123,4	2 m
S U 50/3000	3000	190607	123,4	3 m
S U 50/6000	6000	190706	123,4	6 m
F U 50/200 F	200	872503	26	1 St.
F U 50/300 F	300	872534	39	1 St.
F U 50/400 F	400	872565	52	1 St.
F U 50/500 F	500	872596	65	1 St.
F U 50/600 F	600	872626	78	1 St.
F U 50/700 F	700	872657	91	1 St.
F U 50/800 F	800	872688	104	1 St.
F U 50/900 F	900	872718	117	1 St.
F U 50/1000 F	1000	872749	130	1 St.
F U 50/3000 F	3000	190744	135,7	3 m
F U 50/6000 F	6000	190768	135,7	6 m
E3 U 50/3000 E3	3000	330805	126,2	3 m
E3 U 50/6000 E3	6000	330904	126,2	6 m
E5 U 50/3000 E5	3000	728701	127,5	3 m

zur Herstellung von Hängestielen und Tragkonstruktionen mit Systembauteilen

Ausführung Edelstahl ohne Seitenlochung.



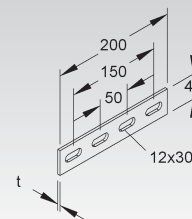
$$I_x = 6,66 \text{ cm}^4 \quad I_y = 0,74 \text{ cm}^4 \quad W_x = 2,66 \text{ cm}^3 \quad W_y = 0,48 \text{ cm}^3$$

Längsverbinder

Modell-Nr.	Mat.- Stärke t mm	Zubehör inkl.	EAN	Gewicht pro 100 St kg	Kleinste VPE
F VB 50	4	4 FLM 10x25 F	199303	22	20 St.
E3 VB 50 E3	4	4 FLM 10x25 E3	330966	36,5	20 St.
E5 VB 50 E5	4	4 SKM 10x25 E5	729005	36,3	20 St.

Bedarf bei U 5050/... und HU 5050/... : 2 Stück je Stoßstelle

Verwendbar für: Profil U 50/..., U 5050/... und Hängestiel HU 5050/...



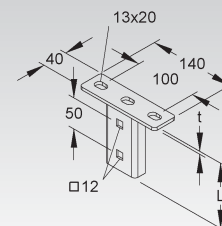
Schraubkopfplatte

Modell-Nr.	Gesamt- länge L mm	Kopfplatten- stärke (t) mm	Zubehör inkl.	EAN	Gewicht pro 100 St kg	Kleinste VPE
F KU 50	105	5	2 FLM 10x25 F	191901	41,9	20 St.
E3 KU 50 E3	104	4	2 FLM 10x25 E3	330607	40	20 St.
E5 KU 50 E5	104	4	2 SKM 10x25 E5	728800	40	20 St.

zur Montage an waagerechten Decken

Gesamtlänge = Länge des U-Profiles inkl. der Kopfplatte

Verwendbar für: Profil U 50/...



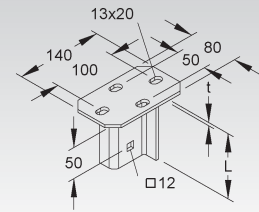
Schraubkopfplatte

Modell-Nr.	Gesamtlänge L mm	Kopfplattenstärke (t) mm	Zubehör inkl.	EAN	Gewicht pro 100 St kg	Kleinste VPE
F KUD 50	105	5	2 FLM 10x25 F	192007	82,3	10 St.
E3 KUD 50 E3	105	5	2 FLM 10x25 E3	330706	70	10 St.

zur Montage an waagerechten Decken

Gesamtlänge = Länge des Z-förmigen Profils inkl. der Kopfplatte

Verwendbar für: Doppel U-Profil 50/...



Schraubkopfplatte

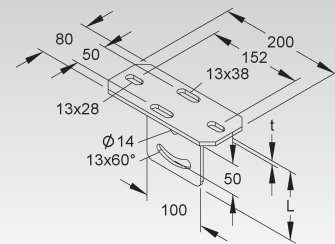
vertikal, mit Verstellbereich von $\pm 30^\circ$

Modell-Nr.	Gesamtlänge L mm	Kopfplattenstärke (t) mm	Zubehör inkl.	EAN	Gewicht pro 100 St kg	Kleinste VPE
F KUGV 50	111	6	2 FLM 10x25 F	192106	110,8	10 St.
E3 KUGV 50 E3	111	6	2 FLM 10x25 E3	770908	90	10 St.
E5 KUGV 50 E5	111	6	2 SKM 10x25 E5	728855	90	10 St.

zur Montage an schrägen Decken

Gesamtlänge = Länge des vertikalen Profils inkl. der Kopfplatte

Verwendbar für: Profil U 50/...



Schraubkopfplatte

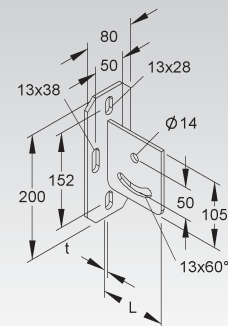
horizontal, mit Verstellbereich von $\pm 30^\circ$

Modell-Nr.	Gesamtlänge L mm	Kopfplattenstärke (t) mm	Zubehör inkl.	EAN	Gewicht pro 100 St kg	Kleinste VPE
F KUGH 50	106	6	2 FLM 10x25 F	192205	110,8	10 St.
E3 KUGH 50 E3	106	6	2 FLM 10x25 E3	770922	90	10 St.

zur Montage an schrägen Decken

Gesamtlänge = Länge des vertikalen Profils inkl. der Kopfplatte

Verwendbar für: Profil U 50/...



TRAGKONSTRUKTIONEN

Universal-Klemmkopfplatte

Modell-Nr.	Profilschlitz- weite mm	Zubehör inkl.	EAN	Gewicht pro 100 St kg	Kleinste VPE
F KUDU 50	22	2 FLM 10x25 F	192243	149,9	1 St.

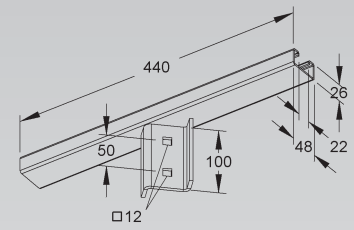
zur waagerechten Klemmbefestigung für Trägerflanschbreiten von max. 240 mm

Verwendbar für: Profil U 50/... und U 5050/...

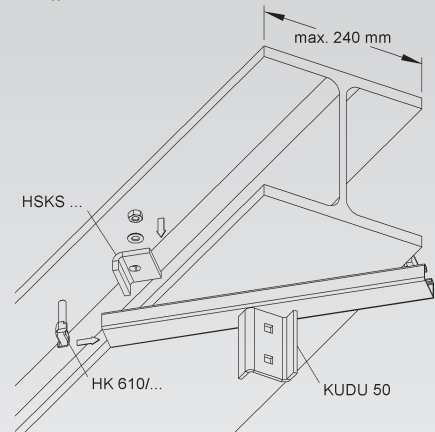
Verlegeart (s. rechts):

1. parallel zum Trägerprofil
2. kreuzend zum Trägerprofil

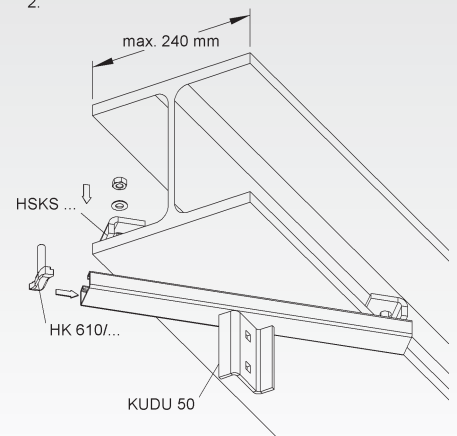
Erforderliches Befestigungszubehör bitte gesondert bestellen: 2 Stück HK 610/...F und 2 Stück HSKS...



1.



2.



Universal-Klemmkopfplatte

mit Verstellbereich von $\pm 30^\circ$

Modell-Nr.	Profilschlitz- weite mm	Zubehör inkl.	EAN	Gewicht pro 100 St kg	Kleinste VPE
F KUGU 50	22	2 FLM 10x25 F	192267	149,2	1 St.

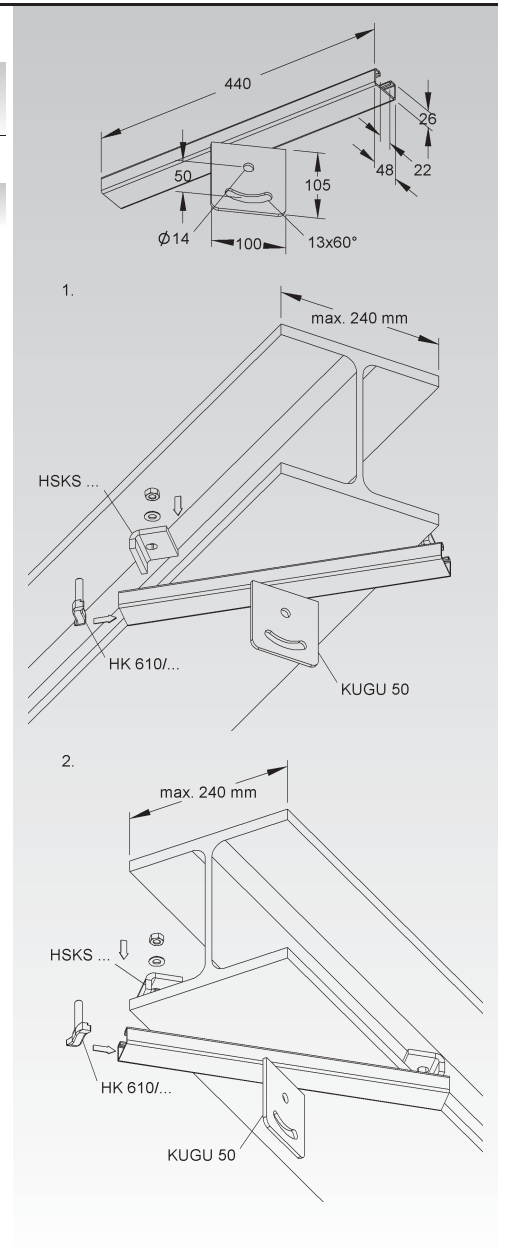
zur Klemmbefestigung für horizontal waagerechte in ihrer Längsrichtung geneigte Trägerprofile mit Trägerflanschbreiten von max. 240 mm

Verwendbar für: Profil U 50/... und U 5050/...

Verlegeart (s. rechts):

1. parallel zum Trägerprofil
2. kreuzend zum Trägerprofil

Erforderliches Befestigungszubehör bitte gesondert bestellen: 2 Stück HK 610/...F und 2 Stück HSKS...



TRAGKONSTRUKTIONEN

Klemmkopfplatte

Modell-Nr.	Profilschlitz- weite mm	Gesamt- länge L mm	Kopfplatten- höhe (t) mm	Zubehör inkl.	EAN	Gewicht pro 100 St kg	Kleinste VPE
F KUDK 50	18	107	7	2 FLM 10x25 F	194803	191,1	1 St.
E3 KUDK 50 E3	18	107	7	2 FLM 10x25 E3	770960	150	1 St.

zur waagerechten Klemmbefestigung für Trägerflanschbreiten von max. 240 mm

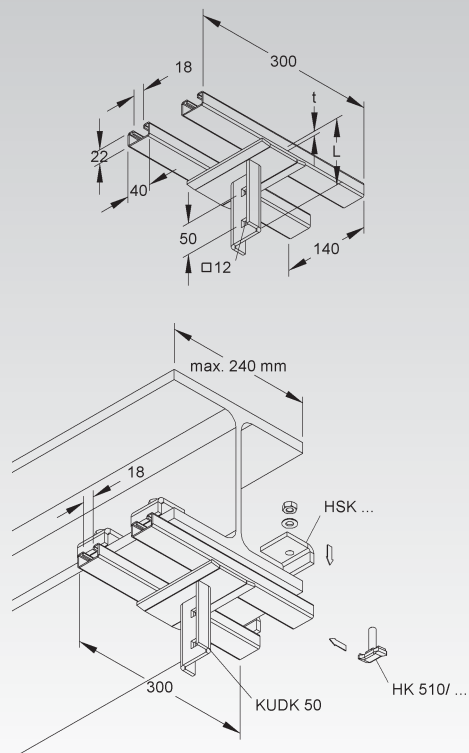
Gesamtlänge = Länge des Z-förmigen Profils inkl. der Kopfplatte

Verwendbar für: Profil U 50/...

Verlegeart: kreuzend zum Trägerprofil

Erforderliches Befestigungszubehör für F bitte gesondert bestellen: 4 Stück HSK... und 4 Stück HK 510/...F

Erforderliches Befestigungszubehör für E3 bitte gesondert bestellen: 4 Stück HSK...E3 und 4 Stück HK 510/...E5



Klemmkopfplatte

mit Verstellbereich von $\pm 30^\circ$

Modell-Nr.	Profilschlitz- weite mm	Gesamt- länge L mm	Kopfplatten- höhe (t) mm	Zubehör inkl.	EAN	Gewicht pro 100 St kg	Kleinste VPE
F KUGK 50	18	113	8	2 FLM 10x25 F	195404	224,5	1 St.
E3 KUGK 50 E3	18	113	8	2 FLM 10x25 E3	770984	230	1 St.

zur Klemmbefestigung für horizontal geneigte Trägerprofile mit Trägerflanschbreiten von max. 240 mm

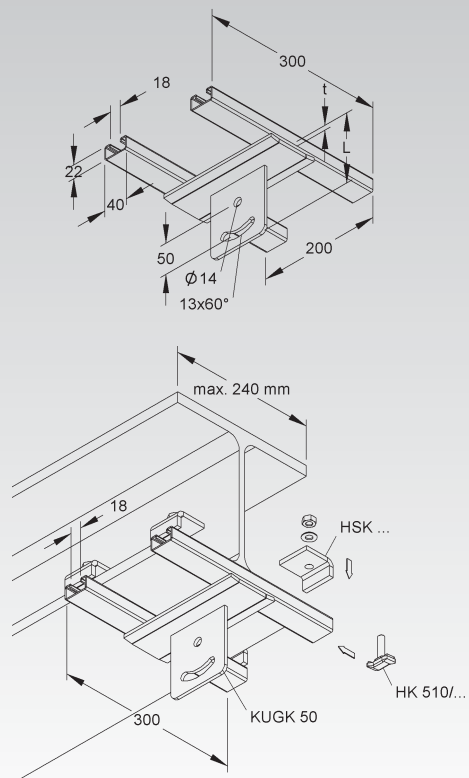
Gesamtlänge = Länge des vertikalen Profils inkl. der Kopfplatte

Verwendbar für: Profil U 50/...

Verlegeart: kreuzend zum Trägerprofil

Erforderliches Befestigungszubehör für F bitte gesondert bestellen: 4 Stück HSK... und 4 Stück HK 510/...F

Erforderliches Befestigungszubehör für E3 bitte gesondert bestellen: 4 Stück HSK...E3 und 4 Stück HK 510/...E5



Klemmkopfplatte

Modell-Nr.	Profilschlitz- weite mm	Zubehör inkl.	EAN	Gewicht pro 100 St kg	Kleinste VPE
F KUDP 50	18	2 FLM 10x25 F	195107	92,1	1 St.
E3 KUDP 50 E3	18	2 FLM 10x25 E3	770946	125	1 St.

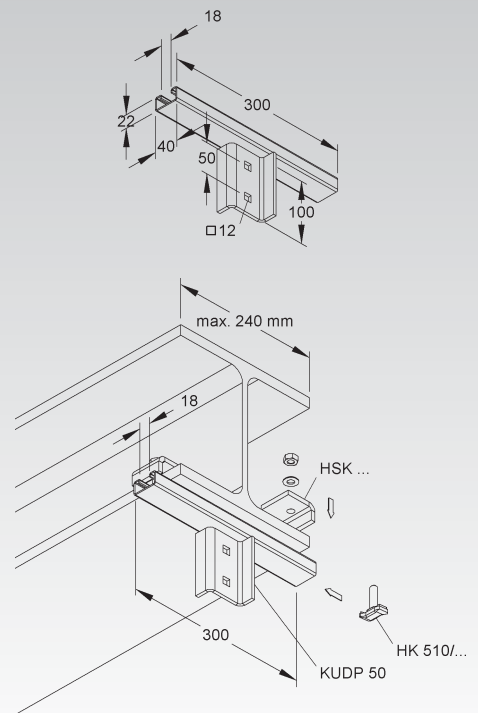
zur waagerechten Klemmbefestigung für Trägerflanschbreiten von max. 240 mm

Verwendbar für: Profil U 50/...

Verlegeart: parallel zum Trägerprofil

Erforderliches Befestigungszubehör für F bitte gesondert bestellen: 2 Stück HSK... und 2 Stück HK 510/...F

Erforderliches Befestigungszubehör für E3 bitte gesondert bestellen: 2 Stück HSK...E3 und 2 Stück HK 510/...E5



Klemmkopfplatte

mit Verstellbereich von $\pm 30^\circ$

Modell-Nr.	Profilschlitz- weite mm	Zubehör inkl.	EAN	Gewicht pro 100 St kg	Kleinste VPE
F KUGP 50	18	2 FLM 10x25 F	195503	91,4	1 St.
E3 KUGP 50 E3	18	2 FLM 10x25 E3	770991	95	1 St.

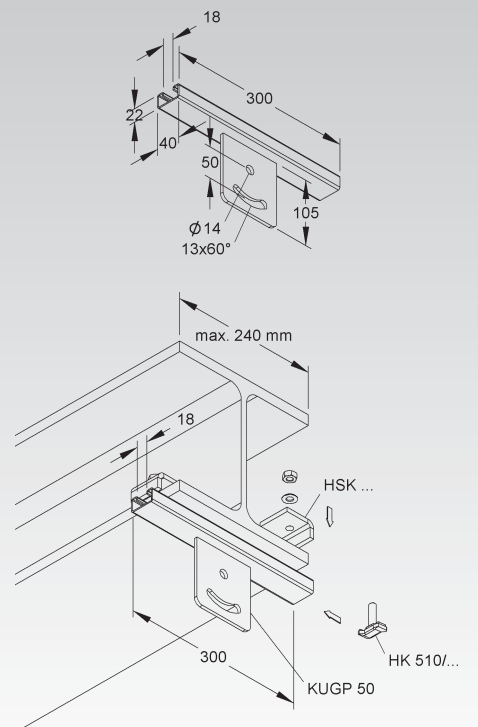
zur Klemmbefestigung für horizontal waagerechte in ihrer Längsrichtung geneigte Trägerprofile mit Trägerflanschbreiten von max. 240 mm

Verwendbar für: Profil U 50/...

Verlegeart: parallel zum Trägerprofil

Erforderliches Befestigungszubehör für F bitte gesondert bestellen: 2 Stück HSK... und 2 Stück HK 510/...F

Erforderliches Befestigungszubehör für E3 bitte gesondert bestellen: 2 Stück HSK... E3 und 2 Stück HK 510/...E5



TRAGKONSTRUKTIONEN

Klemmkopfplatte

schwenkbar, mit Verstellbereich von $\pm 30^\circ$

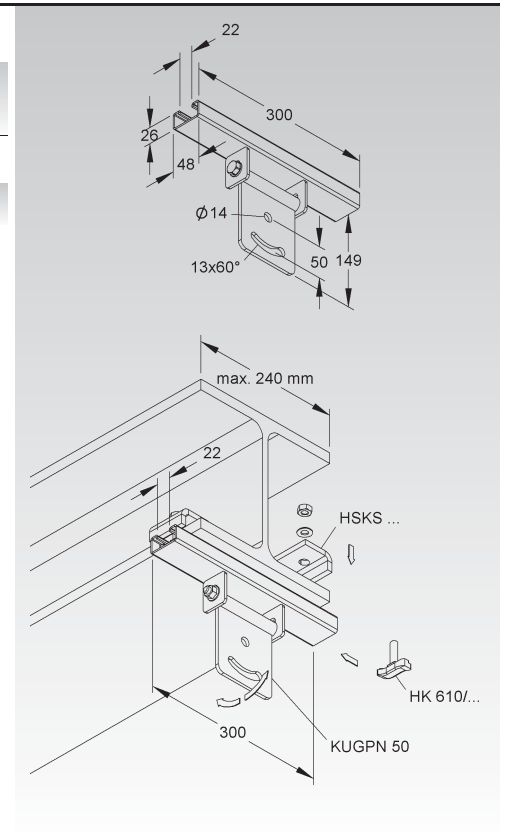
Modell-Nr.	Profilschlitz- weite mm	Zubehör inkl.	EAN	Gewicht pro 100 St kg	Kleinste VPE
F KUGPN 50	22	2 FLM 10x25 F	195602	143,8	1 St.

zur Klemmbefestigung für horizontal und/oder vertikal geneigte Trägerprofile mit Trägerflanschbreiten von max. 240 mm

Verwendbar für: Profil U 50/...

Verlegeart: parallel zum geneigt laufenden Trägerprofil

Erforderliches Befestigungszubehör für F bitte gesondert bestellen: 2 Stück HSKS... und 2 Stück HK 610/...F



Hängestiel

Doppel U-Profil

Modell-Nr.	Gesamtlänge L mm	EAN	Gewicht pro 100 St kg	Kleinste VPE
F HDUF 50/200	201	172702	96,5	1 St.
F HDUF 50/250	255	172801	111,5	1 St.
F HDUF 50/300	301	172900	122,5	1 St.
F HDUF 50/400	401	173006	149,5	1 St.
F HDUF 50/500	501	173105	176,5	1 St.
F HDUF 50/600	601	173204	208,1	1 St.
F HDUF 50/700	705	173303	235,7	1 St.
F HDUF 50/800	805	173402	263,3	1 St.
F HDUF 50/900	905	173501	284,3	1 St.
F HDUF 50/1000	1005	173600	318,5	1 St.
F HDUF 50/1100	1105	173709	346,1	1 St.
F HDUF 50/1200	1205	173808	373,7	1 St.
F HDUF 50/1300	1305	173907	401,2	1 St.
F HDUF 50/1400	1405	174003	428,8	1 St.
F HDUF 50/1500	1505	174102	456,4	1 St.
E3 HDUF 50/200 E3	205	327706	89,4	1 St.
E3 HDUF 50/300 E3	305	327805	114,7	1 St.
E3 HDUF 50/400 E3	405	327904	139,9	1 St.
E3 HDUF 50/500 E3	505	328000	165,1	1 St.
E3 HDUF 50/600 E3	605	328024	190,4	1 St.
E3 HDUF 50/700 E3	705	328031	215,6	1 St.
E3 HDUF 50/800 E3	805	328048	240,9	1 St.
E3 HDUF 50/900 E3	905	328055	266,1	1 St.
E3 HDUF 50/1000 E3	1005	328062	291,4	1 St.
E5 HDUF 50/200 E5	205	727810	90,3	1 St.
E5 HDUF 50/300 E5	305	727827	115,8	1 St.
E5 HDUF 50/400 E5	405	727834	141,3	1 St.
E5 HDUF 50/500 E5	505	727841	166,8	1 St.
E5 HDUF 50/600 E5	605	727858	192,3	1 St.

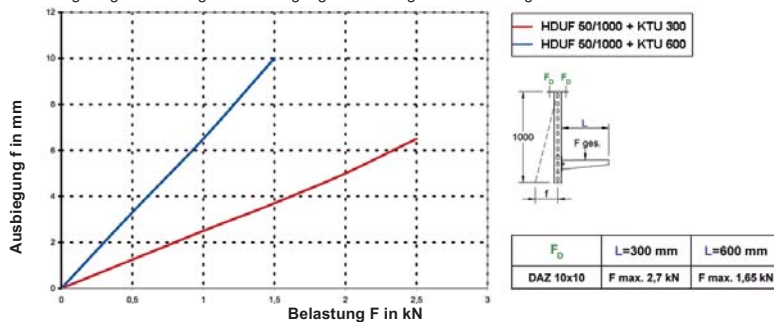
Gesamtlänge = Länge der U-Profile inkl. der Kopfplatte
 HDUF 50/200 hat ein eingeschränktes Platzangebot zur Kabelrinnenbestückung (Länge des Hängestiels - Höhe des Auslegers). Beidseitige Anordnung der Ausleger nur höhenversetzt möglich.

Verwendbar für: Ausleger KTU... und KTUM...

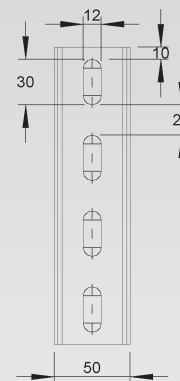
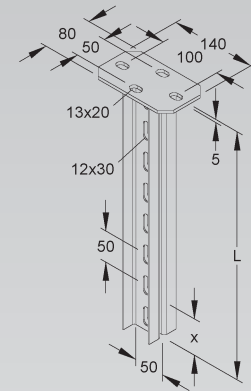
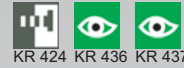
Aus statischen Gründen und um ein problemloses Aufsetzen der Schutzkappen zu ermöglichen, muss der Ausleger im Abstand $x=50$ mm (Auslegerunterkante - Hängestielende), oberhalb des Hängestielendes montiert werden.

Die Belastungsangaben gelten nur bei ausreichender Verankerung mit dem tragenden Untergrund. Die Einleitung der Lasten in das Bauwerk ist mit der Bauleitung abzustimmen. Die jeweils gültigen Richtlinien und Bestimmungen sind zu beachten.

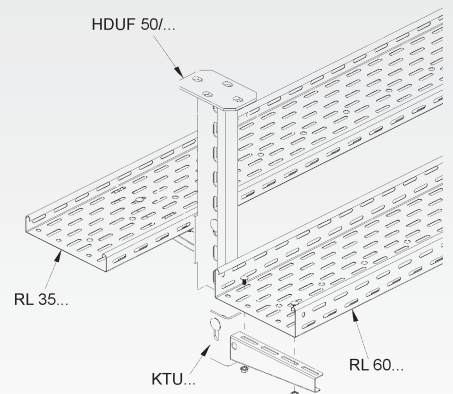
Belastungsdiagramm: Hängestielausbiegung bei einseitiger Lasteinleitung



Bei annähernd gleicher symmetrischer Lasteinleitung ist eine Ausbiegung kaum messbar.



$$I_x = 13,32 \text{ cm}^4 \quad I_y = 1,48 \text{ cm}^4 \quad W_x = 5,32 \text{ cm}^3 \quad W_y = 0,96 \text{ cm}^3$$



Schutzkappe

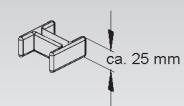
Modell-Nr.	Farbe	EAN	Gewicht pro 100 St kg	Kleinste VPE
K10 DK 50	gelb	347506	4	10 St.

zur Abdeckung der Profilen

In persönlichen Gefährdungsbereichen ist die Schutzkappe anzuordnen!

Verwendbar für: Hängestiel HDUF 50/...

Um ein problemloses Aufsetzen der Schutzkappe zu gewährleisten, ist im Abstand von mind. 50 mm zum Profilen einzuhalten.



TRAGKONSTRUKTIONEN

Ausleger

standard

Modell-Nr.	Höhe H mm	Länge L mm	zul. F bei L/2 kN	Zubehör inkl.	EAN	Gewicht pro 100 St kg	Kleinste VPE
F KTU 100	50	110	2,5	FLM:2 6x12, 1 10x25 F	174201	26,3	20 St.
F KTU 150	50	160	2,5	FLM:2 6x12, 1 10x25 F	174300	29,6	20 St.
F KTU 200	60	210	2,5	FLM:2 6x12, 1 10x25 F	174409	39	20 St.
F KTU 250	60	260	2,5	FLM:2 6x12, 1 10x25 F	174508	43,5	20 St.
F KTU 300	75	310	2,5	FLM:2 6x12, 1 10x25 F	174607	60	20 St.
F KTU 350	75	360	2,5	FLM:2 6x12, 1 10x25 F	174706	73,5	20 St.
F KTU 400	75	410	2,5	FLM:2 6x12, 1 10x25 F	174805	80,8	20 St.
F KTU 450	90	460	2,5	FLM:2 6x12, 1 10x25 F	174904	97,1	10 St.
F KTU 500	90	510	2,5	FLM:2 6x12, 1 10x25 F	175000	116,3	10 St.
F KTU 550	90	560	2,5	FLM:2 6x12, 1 10x25 F	175109	138,7	10 St.
F KTU 600	90	610	2,5	FLM:2 6x12, 1 10x25 F	175208	132,3	10 St.
E3 KTU 100 E3	50	110	2,5	FLM:2 6x12 E3 , 1 10x25 E3	328505	22	20 St.
E3 KTU 200 E3	60	210	2,5	FLM:2 6x12 E3 , 1 10x25 E3	328604	35	20 St.
E3 KTU 300 E3	75	310	2,5	FLM:2 6x12 E3 , 1 10x25 E3	328703	60	20 St.
E3 KTU 400 E3	75	410	2,5	FLM:2 6x12 E3 , 1 10x25 E3	328802	80	20 St.
E3 KTU 500 E3	80	510	2,5	FLM:2 6x12 E3 , 1 10x25 E3	328901	120	10 St.
E3 KTU 600 E3	90	610	2,5	FLM:2 6x12 E3 , 1 10x25 E3	329007	150	10 St.
E5 KTU 100 E5	50	110	2,5	FLM:2 6x12 E5 ,1 10x25 E5	842506	22	20 St.
E5 KTU 200 E5	60	210	2,5	FLM:2 6x12 E5 ,1 10x25 E5	842520	35	20 St.
E5 KTU 300 E5	75	310	2,5	FLM:2 6x12 E5 ,1 10x25 E5	842544	60	20 St.
E5 KTU 400 E5	75	410	2,5	FLM:2 6x12 E5 ,1 10x25 E5	842568	80	20 St.

Verwendbar für: Hängestiele HUF 50/... , HDUF 50/... und HDUF 100/...

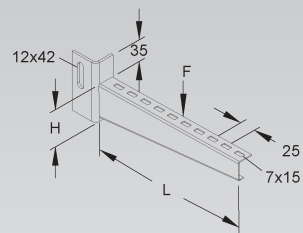
Bei den Ausführungen KTU 100-400 beträgt das Langloch LL 7x40 mm.

Bei den Ausführungen KTU 150-550 (Zwischengrößen) und bei den Ausführungen Edelstahl KTU 100-600 beträgt das Langloch LL 7x15 mm.

Bei den Ausführungen KTU 500-600 beträgt das Langloch LL 7x38 mm.

Die Tragfähigkeitsangaben gelten nur bei ausreichender Verankerung mit dem tragenden Untergrund.

Befestigungszubehör bitte gesondert bestellen: für Kabelleiter 2 KLTB 6, UGM 6



Schutzkappe

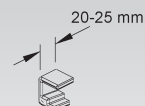
Modell-Nr.	Farbe	EAN	Gewicht pro 100 St kg	Kleinste VPE
K10 KA 100-600	gelb	347056	1,4	10 St.

zur Abdeckung der Auslegerspitzen

In persönlichen Gefährdungsbereichen ist die Schutzkappe anzuordnen!

Verwendbar für: Wand- und Hängestielausleger

KTA 100-600, KTA 100-600 E3, KTA 100-600 E5,
KTU 100-600, KTU 100-600 E3, KTU 100-400 E5,
KTT 100-600



Hängestiel

Doppel U-Profil

Modell-Nr.	Gesamtlänge L mm	EAN	Gewicht pro 100 St kg	Kleinste VPE
F HDUF 100/200	206	175307	155,7	1 St.
F HDUF 100/250	256	175406	176,5	1 St.
F HDUF 100/300	306	175505	197,3	1 St.
F HDUF 100/400	406	175604	238,9	1 St.
F HDUF 100/500	506	175703	280,6	1 St.
F HDUF 100/600	606	175802	322,2	1 St.
F HDUF 100/700	706	175901	363,8	1 St.
F HDUF 100/800	806	176007	405,4	1 St.
F HDUF 100/900	906	176106	447,1	1 St.
F HDUF 100/1000	1006	176205	488,7	1 St.
F HDUF 100/1100	1106	176304	530,3	1 St.
F HDUF 100/1200	1206	176403	572	1 St.
F HDUF 100/1300	1306	176502	613,6	1 St.
F HDUF 100/1400	1406	176601	655,2	1 St.
F HDUF 100/1500	1506	176700	696,9	1 St.
F HDUF 100/1600	1606	176809	738,5	1 St.
F HDUF 100/1700	1706	176908	780,1	1 St.
F HDUF 100/1800	1806	177004	821,7	1 St.
F HDUF 100/1900	1906	177103	863,4	1 St.
F HDUF 100/2000	2006	177202	905	1 St.

Gesamtlänge = Länge der U-Profile inkl. der Kopfplatte

HDUF 100/200 hat ein eingeschränktes Platzangebot zur Kabelrinnenbestückung (Länge des Hängestiels - Höhe des Auslegers). Beidseitige Anordnung der Ausleger horizontal auf gleicher Höhe möglich.

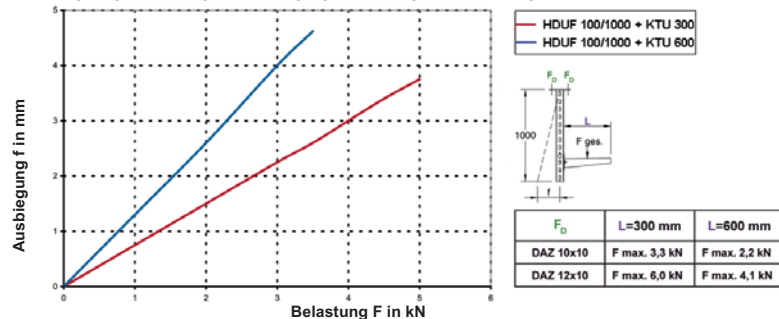
Verwendbar für: Ausleger KTU...

Aus statischen Gründen und um ein problemloses Aufsetzen der Schutzkappen zu ermöglichen, muss der Ausleger im Abstand $x=50$ mm (Auslegerunterkante - Hängestielende), oberhalb des Hängestiels montiert werden.

Die Belastungsangaben gelten nur bei ausreichender Verankerung mit dem tragenden Untergrund. Die Einleitung der Lasten in das Bauwerk ist mit der Bauleitung abzustimmen.

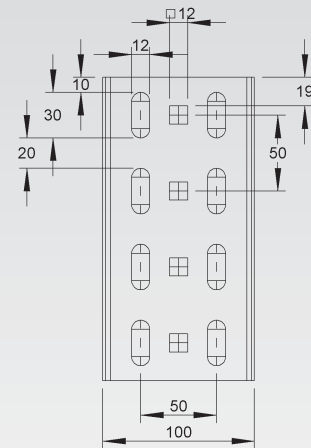
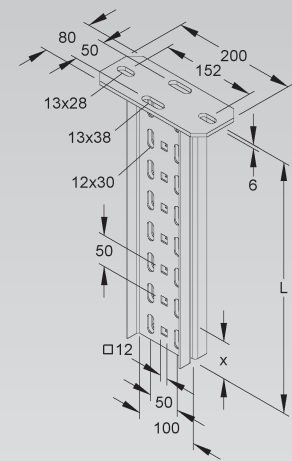
Die jeweils gültigen Richtlinien und Bestimmungen sind zu beachten.

Belastungsdiagramm: Hängestielausbiegung bei einseitiger Lasteinleitung



Bei annähernd gleicher symmetrischer Lasteinleitung ist eine Ausbiegung kaum messbar.

KR 424



$$I_x = 65,64 \text{ cm}^4 \quad I_y = 1,80 \text{ cm}^4$$

$$W_x = 13,12 \text{ cm}^3 \quad W_y = 1,04 \text{ cm}^3$$

Schutzkappe

Modell-Nr.	Farbe	EAN	Gewicht pro 100 St kg	Kleinste VPE
K10 DK 100	gelb	347407	5	10 St.

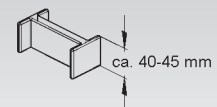
zur Abdeckung der Profilenenden

In persönlichen Gefährdungsbereichen ist die Schutzkappe anzuordnen!

Verwendbar für: Hängestiel HDUF 100/...

Um ein problemloses Aufsetzen der Schutzkappe zu gewährleisten, ist im Abstand von mind. 50 mm zum Profilenende einzuhalten.

KR 422 KR 423



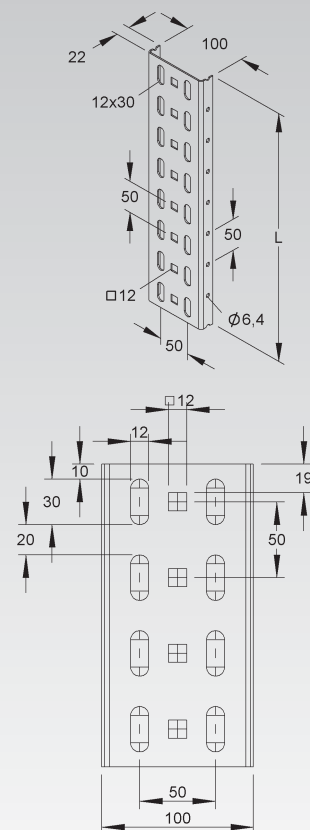
TRAGKONSTRUKTIONEN

Profil U 100

Modell-Nr.	Länge L mm	EAN	Gewicht pro 100 St kg	Kleinste VPE
S U 100/200	200	844807	37,4	1 St.
S U 100/300	300	844821	56,1	1 St.
S U 100/400	400	844845	74,8	1 St.
S U 100/500	500	844869	93,6	1 St.
S U 100/600	600	844883	112,3	1 St.
S U 100/700	700	844906	131	1 St.
S U 100/800	800	844920	149,7	1 St.
S U 100/900	900	844944	164,8	1 St.
S U 100/1000	1000	844968	187,2	1 St.
S U 100/1500	1500	844982	280,8	1 St.
S U 100/2000	2000	845002	187,2	2 m
S U 100/3000	3000	192304	187,2	3 m
S U 100/6000	6000	192403	187,2	6 m
F U 100/200 F	200	872800	40,2	1 St.
F U 100/300 F	300	872831	60,3	1 St.
F U 100/400 F	400	872862	80,4	1 St.
F U 100/500 F	500	872893	100,6	1 St.
F U 100/600 F	600	872923	120,7	1 St.
F U 100/700 F	700	872954	140,8	1 St.
F U 100/800 F	800	872985	160,9	1 St.
F U 100/900 F	900	873012	177,2	1 St.
F U 100/1000 F	1000	873043	315,1	1 St.
E3 U 100/3000 E3	3000	330928	190,4	3 m

zur Herstellung von Hängestienen und Tragkonstruktionen mit Systembauteilen

Ausführung Edelstahl ohne Seitenlochung.

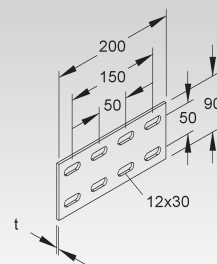


$$\begin{aligned}
 I_x &= 32,79 \text{ cm}^4 & I_y &= 0,87 \text{ cm}^4 & W_x &= 6,56 \text{ cm}^3 & W_y &= 0,52 \text{ cm}^3
 \end{aligned}$$

Längsverbinder

Modell-Nr.	Mat.-Stärke t mm	Zubehör inkl.	EAN	Gewicht pro 100 St kg	Kleinste VPE
F VB 100	4	8 FLM 10x25 F	199402	81,5	10 St.
E3 VB 100 E3	4	8 FLM 10x25 E3	330980	51	10 St.

Verwendbar für: Profil U 100/...



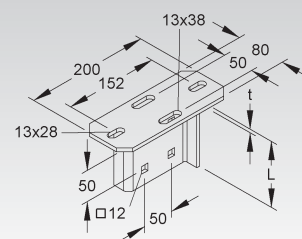
Schraubkopfplatte

Modell-Nr.	Gesamtlänge L mm	Kopfplattenstärke (t) mm	Zubehör inkl.	EAN	Gewicht pro 100 St kg	Kleinste VPE
F KUD 100	106	6	4 FLM 10x25 F	192502	131,4	10 St.
E3 KUD 100 E3	106	6	4 FLM 10x25 E3	771004	115	10 St.

zur Montage an waagerechten Decken

Gesamtlänge = Länge des Z-förmigen Profils inkl. der Kopfplatte

Verwendbar für: Doppel U-Profil 100/...



Klemmkopfplatte

Modell-Nr.	Profilschlitzweite mm	Gesamtlänge L mm	Kopfplattenhöhe (t) mm	Zubehör inkl.	EAN	Gewicht pro 100 St kg	Kleinste VPE
F KUDK 100	22	108	8	4 FLM 10x25 F	194902	291,3	1 St.
E3 KUDK 100 E3	18	108	8	4 FLM 10x25 E3	771042	255	1 St.

zur waagerechten Klemmbefestigung für Trägerflanschbreiten von max. 240 mm
bei Ausführung F Klemmprofil 48x26 (2991), Schlitzweite 22 mm
bei Ausführung E3 Klemmprofil 40x22 (2986), Schlitzweite 18 mm

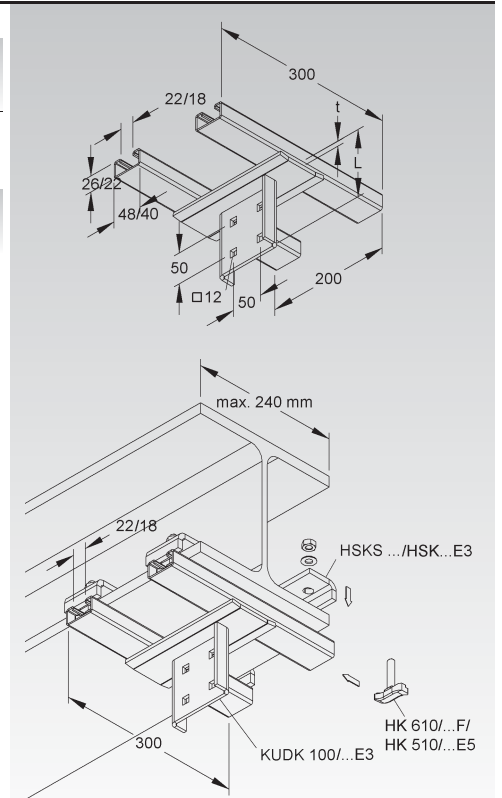
Gesamtlänge = Länge des Z-förmigen Profils inkl. der Kopfplatte

Verwendbar für: Profil U 100/...

Verlegeart: kreuzend zum Trägerprofil

Erforderliches Befestigungszubehör für F bitte gesondert bestellen: 4 Stück HSKS... und 4 Stück HK 610/...F

Erforderliches Befestigungszubehör für E3 bitte gesondert bestellen: 4 Stück HSK...E3 und 4 Stück HK 510/...E5



Klemmkopfplatte

Modell-Nr.	Profilschlitzweite mm	Zubehör inkl.	EAN	Gewicht pro 100 St kg	Kleinste VPE
F KUDP 100	22	2 FLM 10x25 F	195206	135,1	1 St.
E3 KUDP 100 E3	18	2 FLM 10x25 E3	771028	215	1 St.

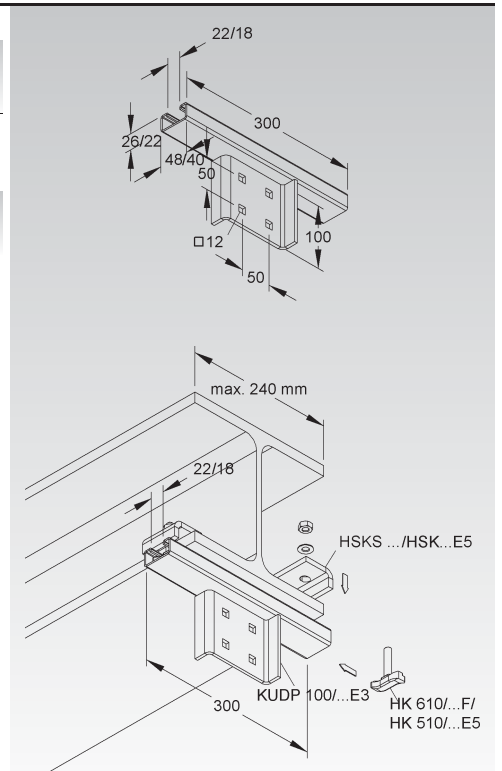
zur waagerechten Klemmbefestigung für Trägerflanschbreiten von max. 240 mm
bei Ausführung F Klemmprofil 48x26 (2991), Schlitzweite 22 mm
bei Ausführung E3 Klemmprofil 40x22 (2986), Schlitzweite 18 mm

Verwendbar für: Profil U 100/...

Verlegeart: parallel zum Trägerprofil

Erforderliches Befestigungszubehör für F bitte gesondert bestellen: 2 Stück HSKS... und 2 Stück HK 610/...F

Erforderliches Befestigungszubehör für E3 bitte gesondert bestellen: 2 Stück HSK...E3 und 2 Stück HK 510/...E5



TRAGKONSTRUKTIONEN

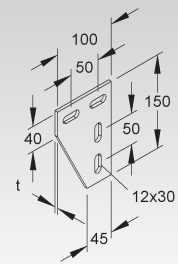
Winkelverbinder 90°

Modell-Nr.	Mat.-Stärke t mm	Zubehör inkl.	EAN	Gewicht pro 100 St kg	Kleinste VPE
F KNW 50/50	5	4 FLM 10x25 F	199709	43	1 St.

zur Montage von zwei U 50/... Profilen im 90° Winkel



KR 435 KR 436



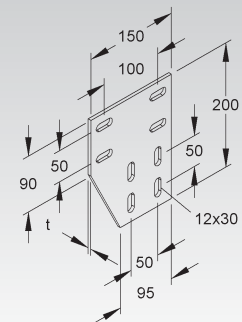
Winkelverbinder 90°

Modell-Nr.	Mat.-Stärke t mm	Zubehör inkl.	EAN	Gewicht pro 100 St kg	Kleinste VPE
F KNW 100/100	5	8 FLM 10x25 F	199808	97	1 St.

zur Montage von zwei U 50/... Profilen im 90° Winkel



KR 435



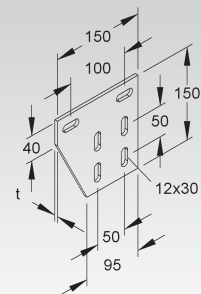
Winkelverbinder 90°

Modell-Nr.	Mat.-Stärke t mm	Zubehör inkl.	EAN	Gewicht pro 100 St kg	Kleinste VPE
F KNW 50/100	5	6 FLM 10x25 F	199907	69	1 St.

zur Montage von U 50/... auf U 100/... Profil im 90° Winkel



KR 435



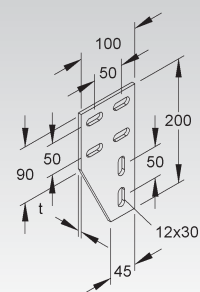
Winkelverbinder 90°

Modell-Nr.	Mat.-Stärke t mm	Zubehör inkl.	EAN	Gewicht pro 100 St kg	Kleinste VPE
F KNW 100/50	5	6 FLM 10x25 F	200009	58	1 St.

zur Montage von U 100/... auf U 50/... Profil im 90° Winkel



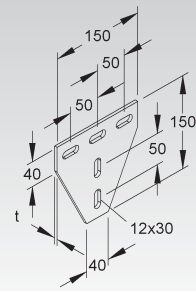
KR 435 KR 436



Kreuzverbinder 90°

Modell-Nr.	Mat.-Stärke t mm	Zubehör inkl.	EAN	Gewicht pro 100 St kg	Kleinste VPE
F KNT 50/50	5	4 FLM 10x25 F	200108	59	1 St.

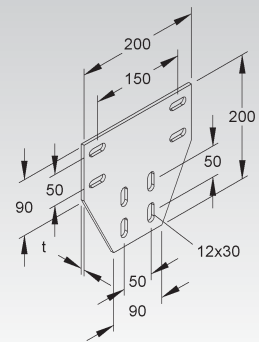
zur kreuzenden Anbindung von U 50/... auf U 50/... Profil im 90° Winkel



Kreuzverbinder 90°

Modell-Nr.	Mat.-Stärke t mm	Zubehör inkl.	EAN	Gewicht pro 100 St kg	Kleinste VPE
F KNT 100/100	5	8 FLM 10x25 F	200207	121	1 St.

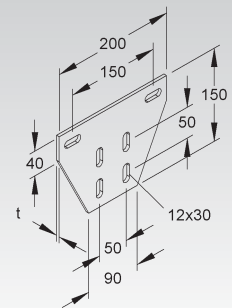
zur kreuzenden Anbindung von U 100/... auf U 100/... Profil im 90° Winkel



Kreuzverbinder 90°

Modell-Nr.	Mat.-Stärke t mm	Zubehör inkl.	EAN	Gewicht pro 100 St kg	Kleinste VPE
F KNT 50/100	5	6 FLM 10x25 F	200306	87	1 St.

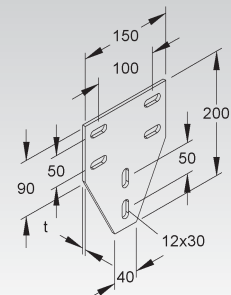
zur kreuzenden Anbindung von U 50/... auf U 100/... Profil im 90° Winkel



Kreuzverbinder 90°

Modell-Nr.	Mat.-Stärke t mm	Zubehör inkl.	EAN	Gewicht pro 100 St kg	Kleinste VPE
F KNT 100/50	5	6 FLM 10x25 F	200405	86	1 St.

zur kreuzenden Anbindung von U 100/... auf U 50/... Profil im 90° Winkel



Hängestiel

U-Profil

	Modell-Nr.	Gesamtlänge L mm	EAN	Gewicht pro 100 St kg	Kleinste VPE
F	HU 5050/200	205	858705	93,1	1 St.
F	HU 5050/250	255	858729	105,2	1 St.
F	HU 5050/300	305	858743	117,4	1 St.
F	HU 5050/400	405	858767	141,7	1 St.
F	HU 5050/500	505	858781	166	1 St.
F	HU 5050/600	605	858804	190,3	1 St.
F	HU 5050/700	705	858828	214,6	1 St.
F	HU 5050/800	805	858842	238,9	1 St.
F	HU 5050/900	905	858866	263,2	1 St.
F	HU 5050/1000	1005	858880	287,5	1 St.
F	HU 5050/1100	1105	858903	311,8	1 St.
F	HU 5050/1200	1205	858927	336,1	1 St.
F	HU 5050/1500	1505	858941	409	1 St.
F	HU 5050/2000	2005	858965	530,4	1 St.

Gesamtlänge = Länge des U-Profils inkl. der Kopfplatte

HU 5050/200 hat ein eingeschränktes Platzangebot zur Kabelrinnenbestückung (Länge des Hängestiels - Höhe des Auslegers).

Verwendbar für: Stiel- und Wandausleger KTAL..., KTAM... und KTA...

Um die Verformung des Hängestielprofils bei der Montage von Auslegern zu verhindern, ist aus statischen Gründen das Hängestiel-Distanzprofil mit Sechskantschraube zu berücksichtigen.

Aus statischen Gründen und um ein problemloses Aufsetzen der Schutzkappen zu ermöglichen, muss der Ausleger im Abstand $x=50$ mm (Auslegerunterkante - Hängestielende), oberhalb des Hängestielendes montiert werden.

Dreiseitige Langlochanordnung 13x40 mm

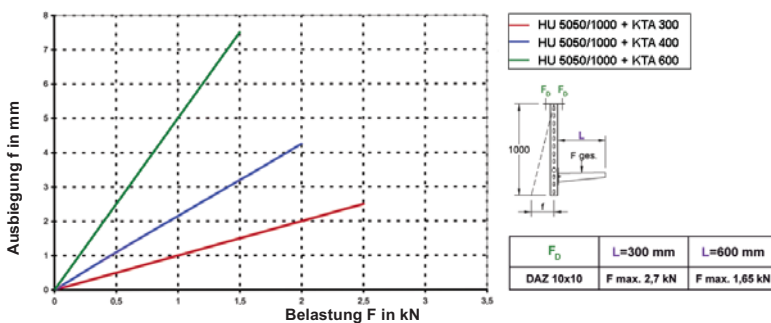
Bei einer einseitigen Befestigung des Auslegers am Hängestielprofil ist bevorzugt die geschlossene Seite des Auslegers fluchtend mit dem Profilsteig des Hängestiels anzubringen.

Die Belastungsangaben gelten nur bei ausreichender Verankerung mit dem tragenden Untergrund.

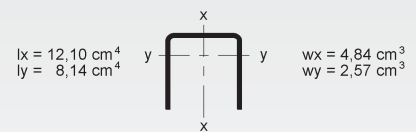
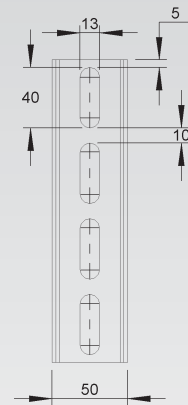
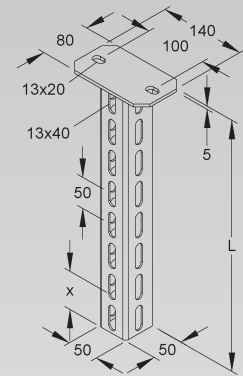
Die Einleitung der Lasten in das Bauwerk ist mit der Bauleitung abzustimmen.

Die jeweils gültigen Richtlinien und Bestimmungen sind zu beachten.

Belastungsdiagramm: Hängestielausbiegung bei einseitiger Lasteinleitung



Bei annähernd gleicher symmetrischer Lasteinleitung ist eine Ausbiegung kaum messbar.



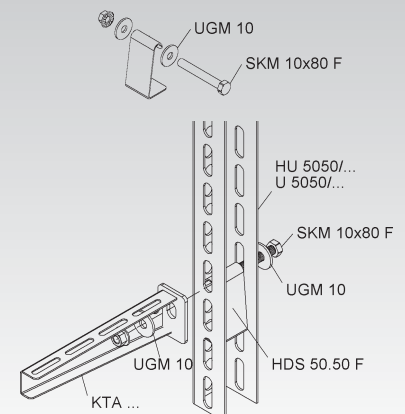
Hängestiel-Distanzprofil

	Modell-Nr.	Zubehör inkl.	EAN	Gewicht pro 100 St kg	Kleinste VPE
F	HDS 50.50 F	1 SKM 10x80 F, 2 UGM 10	931705	7,5	50 St.

Verwendbar für: Profil U 5050/... und Hängestiel HU 5050/...

Um die Verformung des Hängestielprofils bei der Montage von Auslegern zu verhindern, ist aus statischen Gründen das Hängestiel-Distanzprofil mit Sechskantschraube zu berücksichtigen.

Bei einer einseitigen Befestigung des Auslegers am Hängestielprofil ist bevorzugt die geschlossene Seite des Auslegers fluchtend mit dem Profilsteig des Hängestiels anzubringen.



Schutzkappe

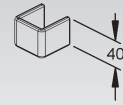
Modell-Nr.	Farbe	EAN	Gewicht pro 100 St kg	Kleinste VPE
K10 K 5050	gelb	347025	3	10 St.

zur Abdeckung der Profilenenden

In persönlichen Gefährdungsbereichen ist die Schutzkappe anzuordnen!

Verwendbar für: Profil U 5050/... und Hängestiel HU 5050/...

Um ein problemloses Aufsetzen der Schutzkappe zu gewährleisten, ist im Abstand von mind. 50 mm zum Profilenende einzuhalten.

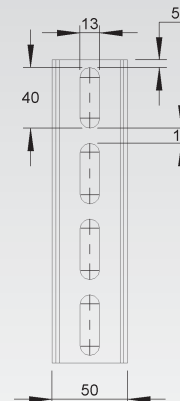
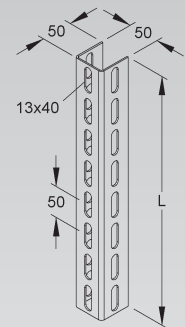


Profil U 5050

Modell-Nr.	Länge L mm	EAN	Gewicht pro 100 St kg	Kleinste VPE
F U 5050/200 F	200	918522	51,6	1 St.
F U 5050/250 F	250	918546	64,5	1 St.
F U 5050/300 F	300	918560	72	1 St.
F U 5050/400 F	400	918584	96	1 St.
F U 5050/500 F	500	918607	120	1 St.
F U 5050/600 F	600	918621	144	1 St.
F U 5050/700 F	700	918645	168	1 St.
F U 5050/800 F	800	918669	192	1 St.
F U 5050/900 F	900	918683	216	1 St.
F U 5050/1000 F	1000	918706	240	1 St.
F U 5050/1100 F	1100	918720	263	1 St.
F U 5050/1200 F	1200	918744	287	1 St.
F U 5050/1500 F	1500	918768	359	1 St.
F U 5050/2000 F	2000	918782	243	2 m
F U 5050/3000 F	3000	859306	243	3 m
F U 5050/6000 F	6000	859320	243	6 m

zur Herstellung von Hängestielen und Tragkonstruktionen mit Systembauteilen

Dreiseitige Langlochanordnung 13x40 mm



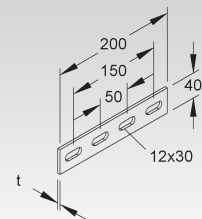
$$\begin{aligned}
 I_x &= 12,10 \text{ cm}^4 \\
 I_y &= 8,14 \text{ cm}^4 \\
 w_x &= 4,84 \text{ cm}^3 \\
 w_y &= 2,57 \text{ cm}^3
 \end{aligned}$$

Längsverbinder

Modell-Nr.	Mat.-Stärke t mm	Zubehör inkl.	EAN	Gewicht pro 100 St kg	Kleinste VPE
F VB 50	4	4 FLM 10x25 F	199303	22	20 St.
E3 VB 50 E3	4	4 FLM 10x25 E3	330966	36,5	20 St.
E5 VB 50 E5	4	4 SKM 10x25 E5	729005	36,3	20 St.

Bedarf bei U 5050/... und HU 5050/... : 2 Stück je Stoßstelle

Verwendbar für: Profil U 50/..., U 5050/... und Hängestiel HU 5050/...



TRAGKONSTRUKTIONEN

Schraubkopfplatte

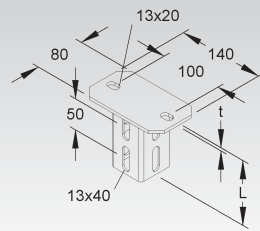
Modell-Nr.	Gesamtlänge L mm	Kopfplattenstärke (t) mm	Zubehör inkl.	EAN	Gewicht pro 100 St kg	Kleinste VPE
F KU 5050	105	5	2 FLM 10x25 F	191956	75,1	1 St.

zur Montage an waagerechten Decken

Gesamtlänge = Länge des U-Profils inkl. der Kopfplatte

Verwendbar für: Profil U 5050/...

Dreiseitige Langlochanordnung 13x40 mm im Verbindungsprofil



Schraubkopfplatte

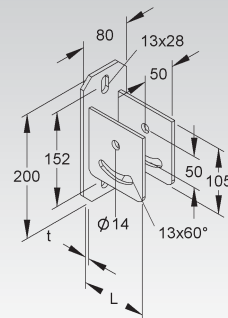
horizontal, mit Verstellbereich von $\pm 30^\circ$

Modell-Nr.	Gesamtlänge L mm	Kopfplattenstärke (t) mm	Zubehör inkl.	EAN	Gewicht pro 100 St kg	Kleinste VPE
F KUGH 5050	106	6	2 SKM 10x80 F	192229	155,5	1 St.

zur Montage an schrägen Decken

Gesamtlänge = Länge des vertikalen Profils inkl. der Kopfplatte

Verwendbar für: Profil U 5050/...



Schraubkopfplatte

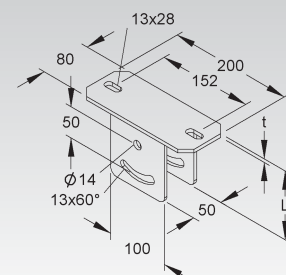
vertikal, mit Verstellbereich von $\pm 30^\circ$

Modell-Nr.	Gesamtlänge L mm	Kopfplattenstärke (t) mm	Zubehör inkl.	EAN	Gewicht pro 100 St kg	Kleinste VPE
F KUGV 5050	111	6	2 SKM 10x80 F	192151	155,5	1 St.

zur Montage an schrägen Decken

Gesamtlänge = Länge des vertikalen Profils inkl. der Kopfplatte

Verwendbar für: Profil U 5050/...



Klemmkopfplatte

Modell-Nr.	Profilschlitz- weite mm	Gesamt- länge L mm	Kopfplatten- höhe (t) mm	Zubehör inkl.	EAN	Gewicht pro 100 St kg	Kleinste VPE
F KUDK 5050	18	107	7	2 FLM 10x25 F	194858	181,7	1 St.

zur waagerechten Klemmbefestigung für Trägerflanschbreiten von max. 240 mm

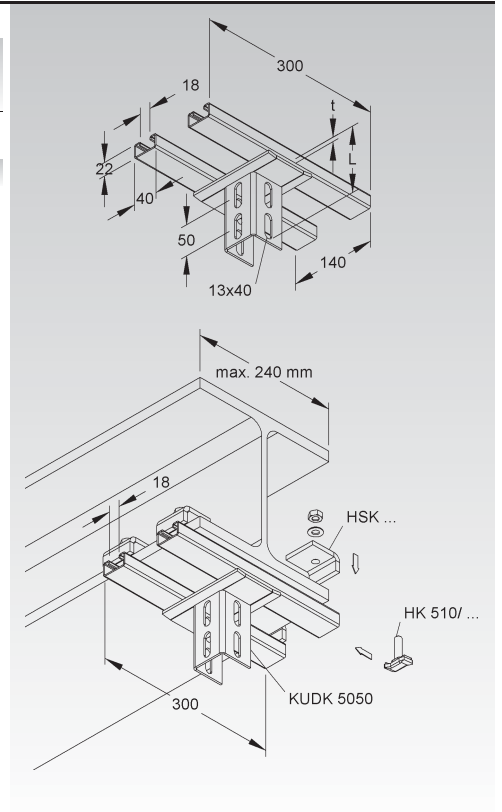
Gesamtlänge = Länge des U-Profils inkl. der Kopfplatte

Verwendbar für: Profil U 5050/...

Dreiseitige Langlochanordnung 12x40 mm im Verbindungsprofil

Verlegeart: kreuzend zum Trägerprofil

Erforderliches Befestigungszubehör bitte gesondert bestellen: 4 Stück HK 510/...F und 4 Stück HSK...



Klemmkopfplatte

mit Verstellbereich von $\pm 30^\circ$

Modell-Nr.	Profilschlitz- weite mm	Gesamt- länge L mm	Kopfplatten- höhe (t) mm	Zubehör inkl.	EAN	Gewicht pro 100 St kg	Kleinste VPE
F KUGPK 5050	18	112	7	2 SKM 10x80 F	195657	230,4	1 St.

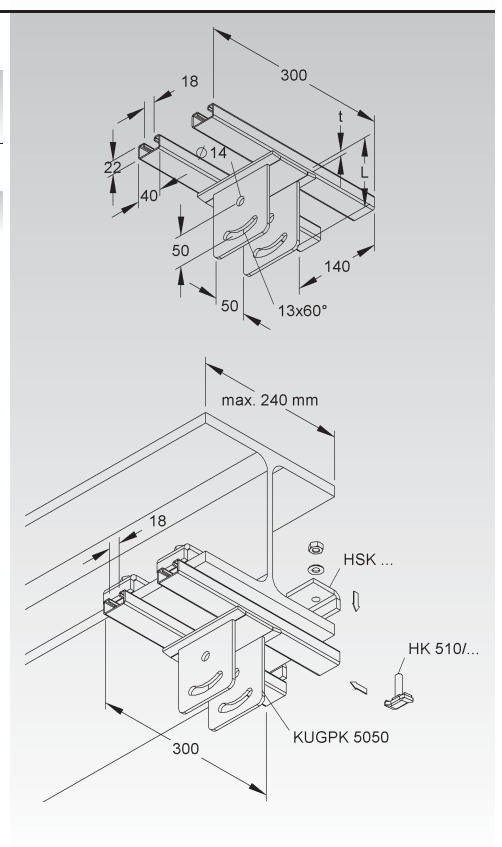
zur Klemmbefestigung für horizontal geneigte Trägerprofile mit Trägerflanschbreiten von max. 240 mm

Gesamtlänge = Länge des vertikalen Profils inkl. der Kopfplatte

Verwendbar für: Profil U 5050/...

Verlegeart: kreuzend zum Trägerprofil

Erforderliches Befestigungszubehör bitte gesondert bestellen: 4 Stück HK 510/...F und 4 Stück HSK...



TRAGKONSTRUKTIONEN

Klemmkopfplatte

Modell-Nr.	Profilschlitz- weite mm	Zubehör inkl.	EAN	Gewicht pro 100 St kg	Kleinste VPE
F KUDP 5050	22	2 FLM 10x25 F	195152	131,9	1 St.

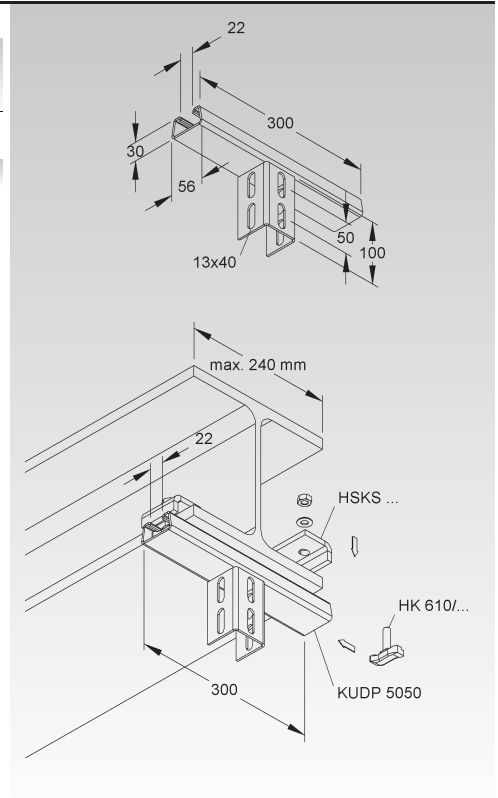
zur waagerechten Klemmbefestigung für Trägerflanschbreiten von max. 240 mm

Verwendbar für: Profil U 5050/...

Verlegeart: parallel zum Trägerprofil

Dreiseitige Langlochanordnung 12x40 mm im Verbindungsprofil

Erforderliches Befestigungszubehör bitte gesondert bestellen: 2 Stück HK 610/...F und 2 Stück HSKS...



Klemmkopfplatte

mit Verstellbereich von $\pm 30^\circ$

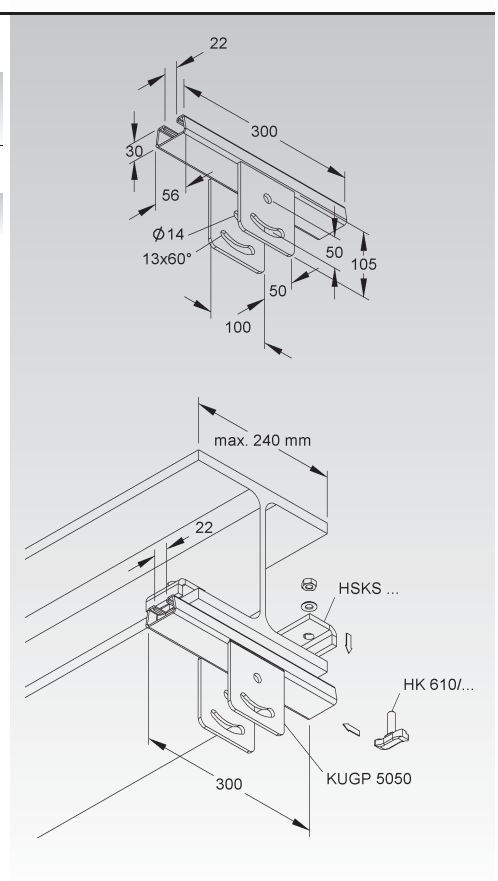
Modell-Nr.	Profilschlitz- weite mm	Zubehör inkl.	EAN	Gewicht pro 100 St kg	Kleinste VPE
F KUGP 5050	22	2 SKM 10x80 F	195558	180,6	1 St.

zur Klemmbefestigung für horizontal waagerechte in ihrer Längsrichtung geneigte Trägerprofile mit Trägerflanschbreiten von max. 240 mm

Verwendbar für: Profil U 5050/...

Verlegeart: parallel zum Trägerprofil

Erforderliches Befestigungszubehör bitte gesondert bestellen: 2 Stück HK 610/...F und 2 Stück HSKS...



Hängestiel U-Profil

	Modell-Nr.	Gesamt- länge L mm	EAN	Gewicht pro 100 St kg	Kleinste VPE
F	HU 6040/200	206	891450	143,2	1 St.
F	HU 6040/250	256	891467	160,1	1 St.
F	HU 6040/300	306	891474	177,1	1 St.
F	HU 6040/400	406	891481	210,9	1 St.
F	HU 6040/500	506	891498	244,8	1 St.
F	HU 6040/600	606	891504	278,7	1 St.
F	HU 6040/700	706	891511	312,5	1 St.
F	HU 6040/800	806	891528	346,4	1 St.
F	HU 6040/900	906	891535	380,3	1 St.
F	HU 6040/1000	1006	891542	414,2	1 St.
F	HU 6040/1100	1106	891559	448	1 St.
F	HU 6040/1200	1206	891566	481,9	1 St.
F	HU 6040/1500	1506	891573	583,5	1 St.
F	HU 6040/2000	2006	891580	752,8	1 St.
E3	HU 6040/200 E3	206	891825	131	1 St.
E3	HU 6040/250 E3	256	891832	146,5	1 St.
E3	HU 6040/300 E3	306	891849	162	1 St.
E3	HU 6040/400 E3	406	891856	193	1 St.
E3	HU 6040/500 E3	506	891863	224	1 St.
E3	HU 6040/600 E3	606	891870	255	1 St.
E3	HU 6040/700 E3	706	891887	285,9	1 St.
E3	HU 6040/800 E3	806	891894	316,9	1 St.
E3	HU 6040/900 E3	906	891900	347,9	1 St.
E3	HU 6040/1000 E3	1006	891917	378,9	1 St.
E3	HU 6040/1100 E3	1106	891924	409,9	1 St.
E3	HU 6040/1200 E3	1206	891931	440,9	1 St.
E3	HU 6040/1500 E3	1506	891948	533,8	1 St.
E3	HU 6040/2000 E3	2006	891955	688,8	1 St.

Gesamtlänge = Länge des U-Profiles inkl. der Kopfplatte
HU 6040/200 hat ein eingeschränktes Platzangebot zur Kabelrinnenbestückung (Länge des Hängestiels - Höhe des Auslegers).

Verwendbar für: Stiel- und Wandausleger KTAL..., KTAM... und KTA...

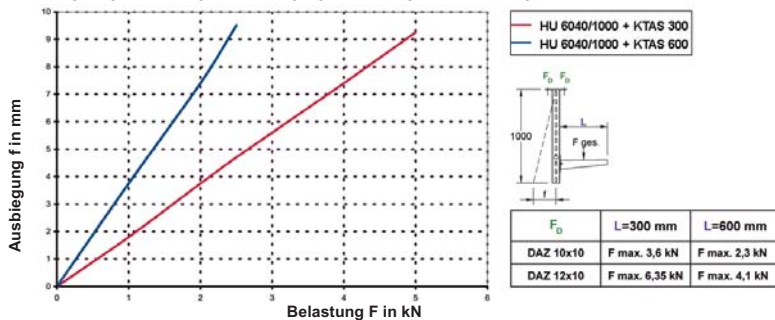
Um die Verformung des Hängestielprofils bei der Montage von Auslegern zu verhindern, ist aus statischen Gründen das Hängestiel-Distanzprofil mit Sechskantschraube zu berücksichtigen. Aus statischen Gründen und um ein problemloses Aufsetzen der Schutzkappen zu ermöglichen, muss der Ausleger im Abstand $x=50$ mm (Auslegerunterkante - Hängestielende), oberhalb des Hängestielendes montiert werden.

Dreiseitige Langlochanordnung 13x40 mm

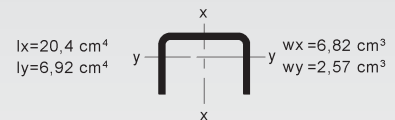
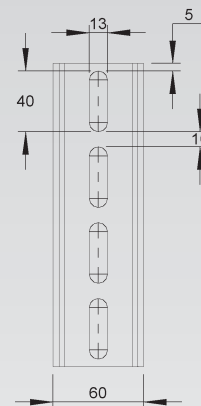
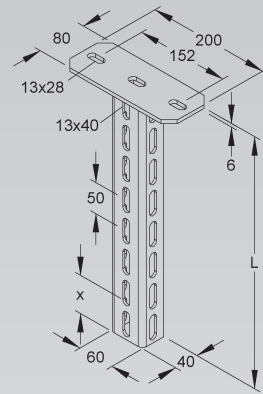
Bei einer einseitigen Befestigung des Auslegers am Hängestielprofil ist bevorzugt die geschlossene Seite des Auslegers fluchtend mit dem Profilsteig des Hängestiels anzubringen.

Die Belastungsangaben gelten nur bei ausreichender Verankerung mit dem tragenden Untergrund. Die Einleitung der Lasten in das Bauwerk ist mit der Bauleitung abzustimmen. Die jeweils gültigen Richtlinien und Bestimmungen sind zu beachten.

Belastungsdiagramm: Hängestielausbiegung bei einseitiger Lasteinleitung



Bei annähernd gleicher symmetrischer Lasteinleitung ist eine Ausbiegung kaum messbar.



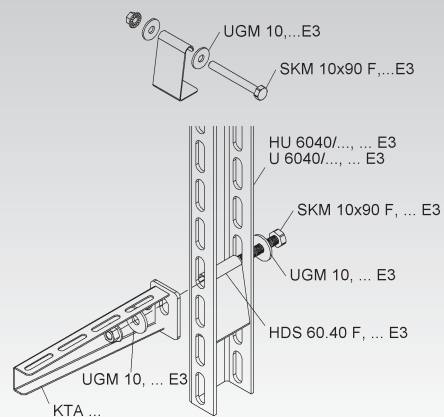
TRAGKONSTRUKTIONEN

Hängestiel-Distanzprofil

Modell-Nr.	Zubehör inkl.	EAN	Gewicht pro 100 St kg	Kleinste VPE
F HDS 60.40 F	1 SKM 10x90 F, 2 UGM 10	931729	8,5	50 St.
E3 HDS 60.40 E3	1 SKM 10x90 E3, 2 UGM 10 E3	931743	8	50 St.

Verwendbar für: Profil U 6040/... und Hängestiel HU 6040/...

Um die Verformung des Hängestielprofils bei der Montage von Auslegern zu verhindern, ist aus statischen Gründen das Hängestiel-Distanzprofil mit Sechskantschraube zu berücksichtigen. Bei einer einseitigen Befestigung des Auslegers am Hängestielprofil ist bevorzugt die geschlossene Seite des Auslegers fluchtend mit dem Profilsteig des Hängestiels anzubringen.



Schutzkappe

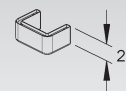
Modell-Nr.	Farbe	EAN	Gewicht pro 100 St kg	Kleinste VPE
K03 SKU 6040	gelb	912162	3	20 St.

zur Abdeckung der Profilenden

In persönlichen Gefährdungsbereichen ist die Schutzkappe anzuordnen!

Verwendbar für: Profil U 6040/... und Hängestiel HU 6040/...

Um ein problemloses Aufsetzen der Schutzkappen zu ermöglichen, muss der Ausleger im Abstand $x=50$ mm (Auslegerunterkante - Hängestielende), oberhalb des Hängestielendes montiert werden.

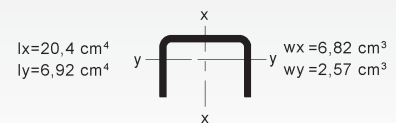
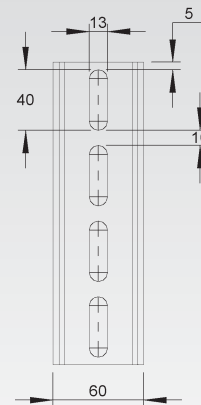
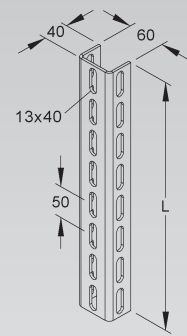


Profil U 6040

Modell-Nr.	Länge L mm	EAN	Gewicht pro 100 St kg	Kleinste VPE
F U 6040/200 F	200	891603	67,7	1 St.
F U 6040/250 F	250	891610	84,7	1 St.
F U 6040/300 F	300	891627	101,6	1 St.
F U 6040/400 F	400	891634	135,5	1 St.
F U 6040/500 F	500	891641	169,3	1 St.
F U 6040/600 F	600	891658	203,2	1 St.
F U 6040/700 F	700	891665	237,1	1 St.
F U 6040/800 F	800	891672	270,9	1 St.
F U 6040/900 F	900	891689	304,8	1 St.
F U 6040/1000 F	1000	891696	336	1 St.
F U 6040/1100 F	1100	891702	372,5	1 St.
F U 6040/1200 F	1200	891719	403	1 St.
F U 6040/1500 F	1500	891726	508	1 St.
F U 6040/2000 F	2000	891733	338,7	2 m
F U 6040/3000 F	3000	891740	338,7	3 m
F U 6040/6000 F	6000	891764	338,7	6 m
E3 U 6040/200 E3	200	891962	62	1 St.
E3 U 6040/250 E3	250	891979	77,5	1 St.
E3 U 6040/300 E3	300	891986	93	1 St.
E3 U 6040/400 E3	400	891993	123,9	1 St.
E3 U 6040/500 E3	500	892006	154,9	1 St.
E3 U 6040/600 E3	600	892013	185,9	1 St.
E3 U 6040/700 E3	700	892020	216,9	1 St.
E3 U 6040/800 E3	800	892037	247,9	1 St.
E3 U 6040/900 E3	900	892044	278,9	1 St.
E3 U 6040/1000 E3	1000	892051	309,9	1 St.
E3 U 6040/1100 E3	1100	892068	340,8	1 St.
E3 U 6040/1200 E3	1200	892075	371,8	1 St.
E3 U 6040/1500 E3	1500	892082	464,8	1 St.
E3 U 6040/2000 E3	2000	892099	309,9	2 m
E3 U 6040/3000 E3	3000	892105	309,9	3 m
E3 U 6040/6000 E3	6000	892129	309,9	6 m

zur Herstellung von Hängestielen und Tragkonstruktionen mit Systembauteilen

Dreiseitige Langlochanordnung 13x40 mm

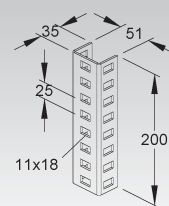


Längsverbinder

Modell-Nr.	Zubehör inkl.	EAN	Gewicht pro 100 St kg	Kleinste VPE
F VB 6040	4 FLM 10x25 F	891788	45	10 St.
E3 VB 6040 E3	4 FLM 10x25 E3	892143	45	10 St.

Verwendbar für: Profil U 6040/...

Dreiseitige Langlochanordnung 11x18 mm im Profil



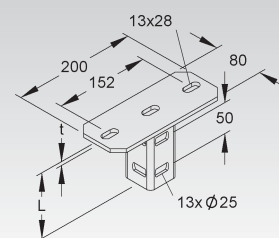
Schraubkopfplatte

Modell-Nr.	Gesamt- länge L mm	Kopfplatten- stärke (t) mm	Zubehör inkl.	EAN	Gewicht pro 100 St kg	Kleinste VPE
F KU 6040	106	6	2 FLM 10x25 F	891771	106,6	1 St.
E3 KU 6040 E3	106	6	2 FLM 10x25 E3	892136	110	1 St.

zur Montage an waagerechten Decken

Gesamtlänge = Länge des C-förmigen Verbindungsprofils inkl. der Kopfplatte

Verwendbar für: Profil U 6040/...



TRAGKONSTRUKTIONEN

Klemmkopfplatte

Modell-Nr.	Profilschlitz- weite mm	Gesamt- länge L mm	Kopfplatten- höhe (t) mm	Zubehör inkl.	EAN	Gewicht pro 100 St kg	Kleinste VPE
F KUDK 6040	18	107	7	2 FLM 10x25 F	945153	172,9	1 St.

zur waagerechten Klemmbefestigung für Trägerflanschbreiten von max. 240 mm

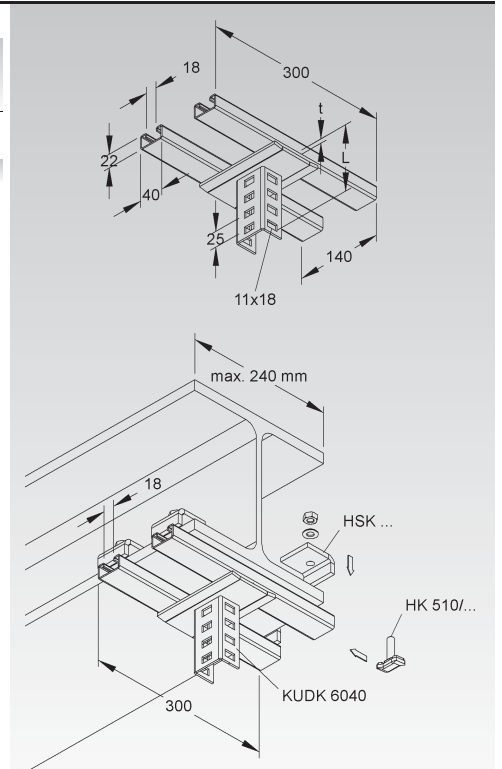
Gesamtlänge = Länge des U-Profiles inkl. der Kopfplatte

Verwendbar für: Profil U 6040/...

Dreiseitige Langlochanordnung 11x18 mm im Verbindungsprofil

Verlegeart: kreuzend zum Trägerprofil

Erforderliches Befestigungszubehör bitte gesondert bestellen: 4 Stück HK 510/...F und 4 Stück HSK...



Klemmkopfplatte

mit Verstellbereich von $\pm 30^\circ$

Modell-Nr.	Profilschlitz- weite mm	Gesamt- länge L mm	Kopfplatten- höhe (t) mm	Zubehör inkl.	EAN	Gewicht pro 100 St kg	Kleinste VPE
F KUGPK 6040	18	112	7	2 SKM 10x90 F	945160	230,4	1 St.

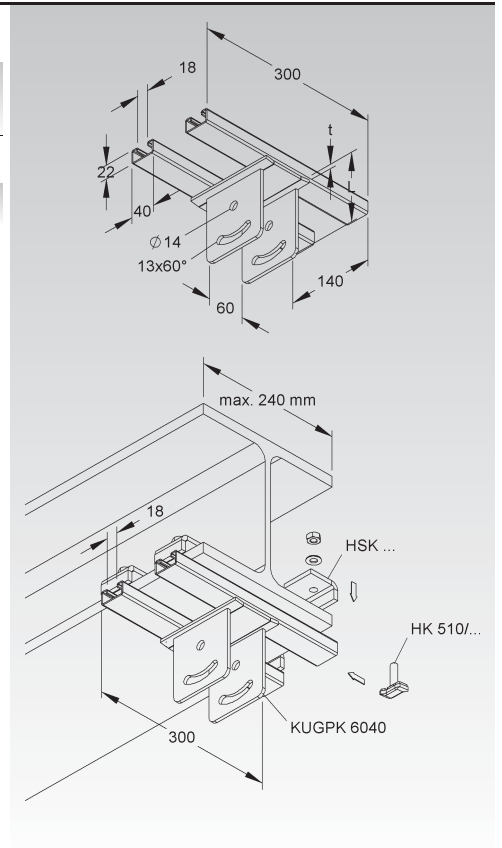
zur Klemmbefestigung für horizontal geneigte Trägerprofile mit Trägerflanschbreiten von max. 240 mm

Gesamtlänge = Länge des vertikalen Profils inkl. der Kopfplatte

Verwendbar für: Profil U 6040/...

Verlegeart: kreuzend zum Trägerprofil

Erforderliches Befestigungszubehör bitte gesondert bestellen: 4 Stück HK 510/...F und 4 Stück HSK...



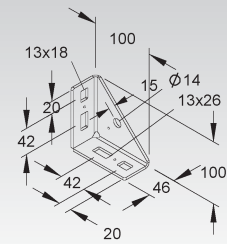
Winkelverbinder

Modell-Nr.	EAN	Gewicht pro 100 St kg	Kleinste VPE
F TRV 40	891795	41,1	10 St.
E3 TRV 40 E3	892150	40,5	10 St.

zur Verbindung von vertikal zueinander stehenden, T-förmig zulaufenden U-Profilen und/oder zur Verwendung als Knotenwinkel für Abhängesysteme

Verwendbar für: Profile U 5050/..., U 6040/... und Ankerschienen

Befestigungszubehör muß je nach Anwendungsfall gesondert bestellt werden.



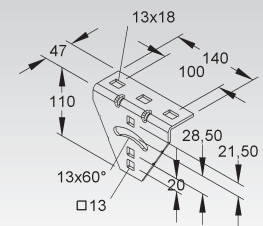
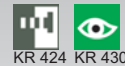
Anschlusswinkel

mit vertikalem Verstellbereich von $\pm 30^\circ$

Modell-Nr.	Zubehör inkl.	EAN	Gewicht pro 100 St kg	Kleinste VPE
F AWG 110/140	2 FLM 10x25 F	891801	48	10 St.
E3 AWG 110/140 E3	2 FLM 10x25 E3	892167	48	10 St.

zur Montage an schrägen Decken

Verwendbar für: U-Profile und Profilschienen



Hängestiel

T 40 Profil

Modell-Nr.	Gesamtlänge L mm	EAN	Gewicht pro 100 St kg	Kleinste VPE
F HT 40/200	205	177301	101,8	1 St.
F HT 40/300	305	177400	131,4	1 St.
F HT 40/400	405	177509	161	1 St.
F HT 40/500	505	177608	190,6	1 St.
F HT 40/600	605	177707	220,2	1 St.
F HT 40/700	705	177806	249,9	1 St.
F HT 40/800	805	177905	279,5	1 St.
F HT 40/900	905	178001	309,1	1 St.
F HT 40/1000	1005	178100	338,7	1 St.

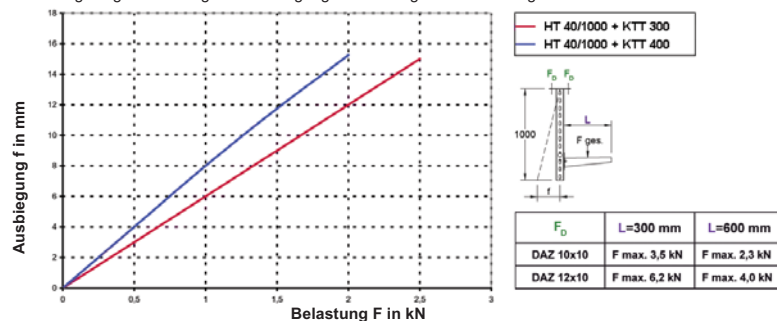
Gesamtlänge = Länge des T 40 Profils inkl. der Kopfplatte

HT 40/200 hat ein eingeschränktes Platzangebot zur Kabelrinnenbestückung (Länge des Hängestiels - Höhe des Auslegers).

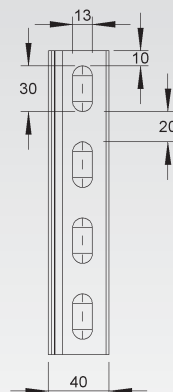
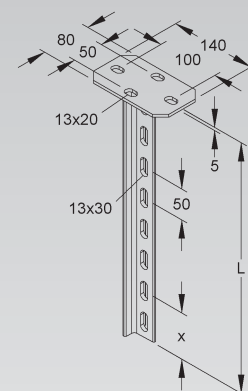
Verwendbar für: Ausleger KTT...

Aus statischen Gründen und um ein problemloses Aufsetzen der Schutzkappen zu ermöglichen, muss der Ausleger im Abstand $x=50$ mm (Auslegerunterkante - Hängestielende), oberhalb des Hängestielendes montiert werden.

Belastungsdiagramm: Hängestielausbiegung bei einseitiger Lasteinleitung



Bei annähernd gleicher symmetrischer Lasteinleitung ist eine Ausbiegung kaum messbar.



$$\begin{aligned}
 I_x &= 5,28 \text{ cm}^4 & I_y &= 2,58 \text{ cm}^4 \\
 W_x &= 1,84 \text{ cm}^3 & W_y &= 1,29 \text{ cm}^3
 \end{aligned}$$

TRAGKONSTRUKTIONEN

Schutzkappe

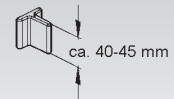
Modell-Nr.	Farbe	EAN	Gewicht pro 100 St kg	Kleinste VPE
K10 K 40	gelb	347803	2	10 St.

zur Abdeckung der Profilen

In persönlichen Gefährdungsbereichen ist die Schutzkappe anzuordnen!

Verwendbar für: Profil T 40/... und Hängestiel HT 40/...

Um ein problemloses Aufsetzen der Schutzkappe zu gewährleisten, ist im Abstand von mind. 50 mm zum Profilenende einzuhalten.

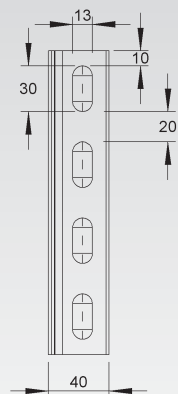
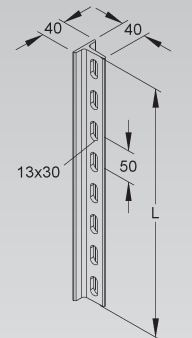


Profil T 40

nach DIN EN 10055

Modell-Nr.	Länge L mm	EAN	Gewicht pro 100 M kg	Kleinste VPE
F T 40/3000	3000	178209	260	3 m
F T 40/6000	6000	178308	260	6 m

zur Herstellung von Hängestielen und Tragkonstruktionen mit Systembauteilen



$$I_x = 5,28 \text{ cm}^4$$

$$I_y = 2,58 \text{ cm}^4$$



$$W_x = 1,84 \text{ cm}^3$$

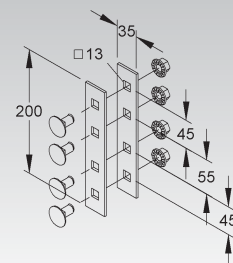
$$W_y = 1,29 \text{ cm}^3$$

Längsverbinder

Modell-Nr.	Zubehör inkl.	EAN	Gewicht pro 100 Paar kg	Kleinste VPE
F VBT 40	4 FLM 12x30 F	199600	75	10 Paar

Bedarf: 1 Paar je Stoßstelle

Verwendbar für: Profil T 40/... und Hängestiel HT 40/...



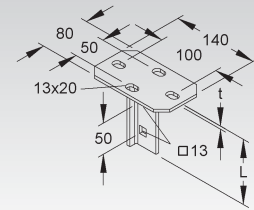
Schraubkopfplatte

Modell-Nr.	Gesamtlänge L mm	Kopfplattenstärke (t) mm	Zubehör inkl.	EAN	Gewicht pro 100 St kg	Kleinste VPE
F KT 40	105	5	2 FLM 12x30 F	195701	61,9	1 St.

zur Montage an waagerechten Decken

Gesamtlänge = Länge des C-förmigen Verbindungsprofils inkl. der Kopfplatte

Verwendbar für: Profil T 40/...



Hängestiel

I 80 Profil

Modell-Nr.	Gesamtlänge L mm	EAN	Gewicht pro 100 St kg	Kleinste VPE
F HI 80/200	206	178407	196,9	1 St.
F HI 80/300	306	178506	259,1	1 St.
F HI 80/400	406	178605	321,3	1 St.
F HI 80/500	506	178704	383,6	1 St.
F HI 80/600	606	178803	445,8	1 St.
F HI 80/700	706	178902	508	1 St.
F HI 80/800	806	179008	570,3	1 St.
F HI 80/900	906	179107	632,5	1 St.
F HI 80/1000	1006	179206	694,7	1 St.
F HI 80/1100	1106	179305	757	1 St.
F HI 80/1200	1206	179404	819,2	1 St.
F HI 80/1300	1306	179503	881,4	1 St.
F HI 80/1400	1406	179602	943,6	1 St.
F HI 80/1500	1506	179701	1005,9	1 St.
F HI 80/1600	1606	179800	1068,1	1 St.
F HI 80/1700	1706	179909	1130,3	1 St.
F HI 80/1800	1806	180004	1192,6	1 St.
F HI 80/1900	1906	180103	1254,8	1 St.
F HI 80/2000	2006	180202	1317	1 St.

Gesamtlänge = Länge des I 80 Profils inkl. der Kopfplatte

HI 80/200 hat ein eingeschränktes Platzangebot zur Kabelrinnenbestückung (Länge des Hängestiels - Höhe des Auslegers).

Verwendbar für: Ausleger KTT..., KTTS...

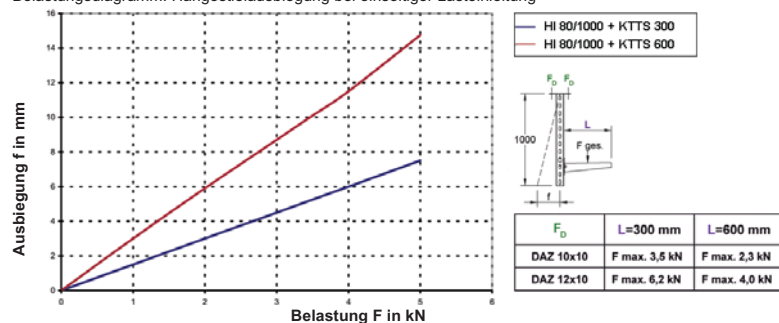
Aus statischen Gründen und um ein problemloses Aufsetzen der Schutzkappen zu ermöglichen, muss der Ausleger im Abstand $x=50\text{mm}$ (Auslegerunterkante - Hängestielende), oberhalb des Hängestiels montiert werden.

Die Belastungsangaben gelten nur bei ausreichender Verankerung mit dem tragenden Untergrund.

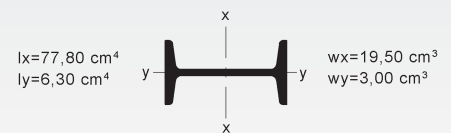
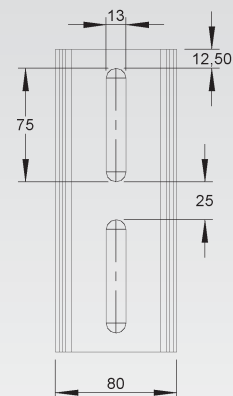
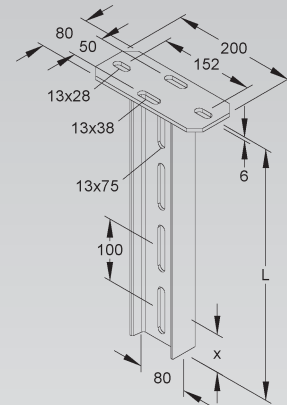
Die Einleitung der Lasten in das Bauwerk ist mit der Bauleitung abzustimmen.

Die jeweils gültigen Richtlinien und Bestimmungen sind zu beachten.

Belastungsdiagramm: Hängestielausbiegung bei einseitiger Lasteinleitung



Bei annähernd gleicher symmetrischer Lasteinleitung ist eine Ausbiegung kaum messbar.



TRAGKONSTRUKTIONEN

Schutzkappe

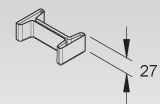
Modell-Nr.	Farbe	EAN	Gewicht pro 100 St kg	Kleinste VPE
K03 SKI 80	gelb	912605	2	20 St.

zur Abdeckung der Profilenden

In persönlichen Gefährdungsbereichen ist die Schutzkappe anzuordnen!

Verwendbar für: Profil I 80/..., Hängestiel HI 80/... und Steigetrassen STIC... und STIW...

Um ein problemloses Aufsetzen der Schutzkappe zu gewährleisten, ist im Abstand von mind. 50 mm zum Profilende einzuhalten.



Ausleger

standard, mit vormontierter Klemme

Modell-Nr.	Höhe H mm	Länge L mm	zul. F bei L/2 kN	Zubehör inkl.	EAN	Gewicht pro 100 St kg	Kleinste VPE
F KTT 100	55	110	2,5	2 FLM 6x12	181605	33,9	20 St.
F KTT 150	55	160	2,5	2 FLM 6x12	181704	37,2	20 St.
F KTT 200	55	210	2,5	2 FLM 6x12	181803	44,3	20 St.
F KTT 250	75	260	2,5	2 FLM 6x12	181902	53,4	20 St.
F KTT 300	75	310	2,5	2 FLM 6x12	182008	60	20 St.
F KTT 350	75	360	2,5	2 FLM 6x12	182107	79,8	20 St.
F KTT 400	95	410	2,5	2 FLM 6x12	182206	85	20 St.
F KTT 450	95	460	2,5	2 FLM 6x12	182305	100,2	10 St.
F KTT 500	95	510	2,5	2 FLM 6x12	182404	119,5	10 St.
F KTT 550	95	560	2,5	2 FLM 6x12	182503	141,7	10 St.
F KTT 600	95	610	2,5	2 FLM 6x12	182602	136	10 St.

Verwendbar für: Profil T 40/..., I 80/... und Hängestiel HT 40/..., HI 80/...

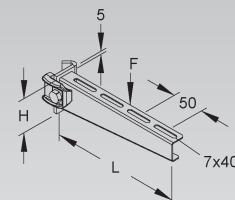
Bei der Ausführung KTT 100-400 beträgt das Langloch 7x40 mm.

Bei der Ausführung KTT 150-550 (Zwischengrößen) beträgt das Langloch 7x15 mm.

Bei der Ausführung KTT 500+600 beträgt das Langloch 7x38 mm.

Die Tragfähigkeitsangaben gelten nur bei ausreichender Verankerung mit dem tragenden Untergrund.

Befestigungszubehör bitte gesondert bestellen: für Kabelleiter 2 x KLTB 6 + UGM 6



Schutzkappe

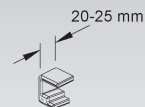
Modell-Nr.	Farbe	EAN	Gewicht pro 100 St kg	Kleinste VPE
K10 KA 100-600	gelb	347056	1,4	10 St.

zur Abdeckung der Auslegerspitzen

In persönlichen Gefährdungsbereichen ist die Schutzkappe anzuordnen!

Verwendbar für: Wand- und Hängestielausleger

KTA 100-600, KTA 100-600 E3, KTA 100-600 E5,
KTU 100-600, KTU 100-600 E3, KTU 100-400 E5,
KTT 100-600

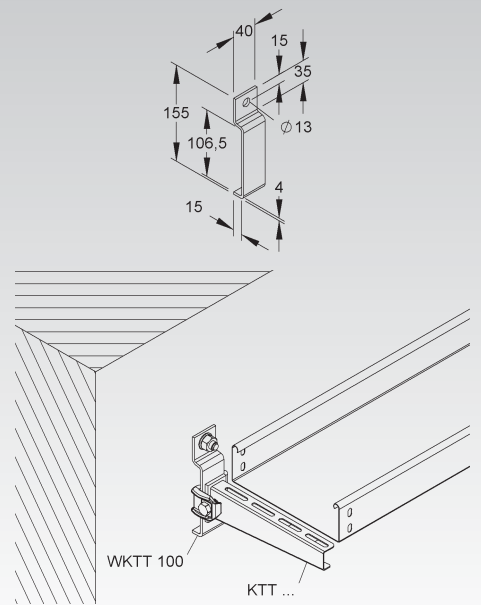


Wandanschlusslasche

Modell-Nr.	EAN	Gewicht pro 100 St kg	Kleinste VPE
F WKTT 100	182701	21	50 St.

zur Wandmontage

Verwendbar für: Ausleger KTT...



Ausleger

schwer, mit vormontierter Klemme

Modell-Nr.	Höhe H mm	Länge L mm	zul. F bei L/2 kN	EAN	Gewicht pro 100 St kg	Kleinste VPE
F KTTS 200	110	230	5	182800	80,8	1 St.
F KTTS 300	110	330	5	182909	108,7	1 St.
F KTTS 400	110	430	5	183005	132,8	1 St.
F KTTS 500	150	530	5	183104	170,3	1 St.

Verwendbar für: Profil I 80... und Hängestiel HI 80/...

Die Tragfähigkeitsangaben gelten nur bei ausreichender Verankerung mit dem tragenden Untergrund.

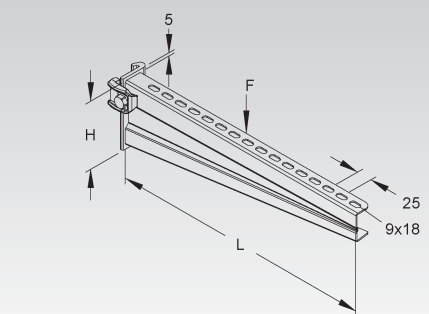
Erforderliches Befestigungszubehör bitte gesondert bestellen:

für Kabelrinnen: FLM 6x12 und UGM 6

für Kabelleitern: KLTB 6 und UGM 6

für Weitspannkabelleitern: WSTB 2

für Weitspannkabelrinnen: FLM 8x16 F



Ausleger

schwer, mit 2 vormontierten Klemmen

Modell-Nr.	Höhe H mm	Länge L mm	zul. F bei L/2 kN	EAN	Gewicht pro 100 St kg	Kleinste VPE
F KTTS 600	150	630	5	183203	212,3	1 St.
F KTTS 700	150	730	5	183302	286,7	1 St.
F KTTS 800	190	830	5	183401	339,3	1 St.
F KTTS 900	190	930	5	183500	383,7	1 St.
F KTTS 1000	190	1030	5	183609	430,9	1 St.

Verwendbar für: Profil I 80... und Hängestiel HI 80/...

Die Tragfähigkeitsangaben gelten nur bei ausreichender Verankerung mit dem tragenden Untergrund.

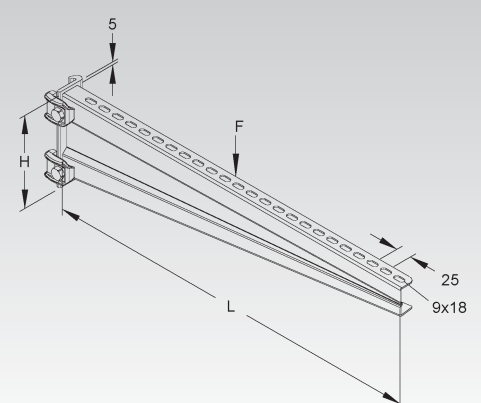
Erforderliches Befestigungszubehör bitte gesondert bestellen:

für Kabelrinnen: FLM 6x12 und UGM 6

für Kabelleitern: KLTB 6 und UGM 6

für Weitspannkabelleitern: WSTB 2

für Weitspannkabelrinnen: FLM 8x16 F

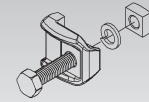


TRAGKONSTRUKTIONEN

Klemmstück

inkl. 1 SKM 10x35 F nach DIN EN ISO 4017, 1 Federring A 10 F nach DIN 127 und 1 Vierkantmutter M10 F nach DIN 557

Modell-Nr.	EAN	Gewicht pro 100 St kg	Kleinste VPE
F TTKGZ 42 F	962235	2	1 St.



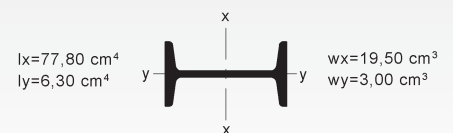
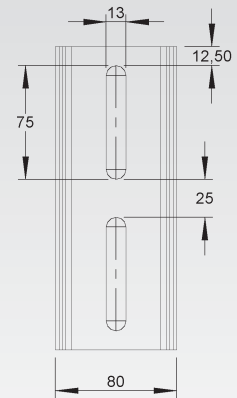
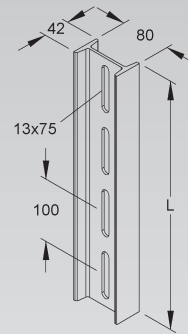
Verwendbar für: Ausleger KTT... und KTTS...

Profil I 80

nach DIN 1025

Modell-Nr.	Länge L mm	EAN	Gewicht pro 100 St kg	Kleinste VPE
F I 80/200 FL	200	180301	124,5	1 St.
F I 80/300 FL	300	180400	186,7	1 St.
F I 80/400 FL	400	180509	248,9	1 St.
F I 80/500 FL	500	180608	311,1	1 St.
F I 80/600 FL	600	180707	373,4	1 St.
F I 80/700 FL	700	180806	435,6	1 St.
F I 80/800 FL	800	180905	497,8	1 St.
F I 80/900 FL	900	181001	560,1	1 St.
F I 80/1000 FL	1000	181100	622,3	1 St.
F I 80/1500 FL	1500	181209	933,4	1 St.
F I 80/2000 FL	2000	181308	1244,6	2 m
F I 80/3000 FL	3000	181407	622,3	3 m
F I 80/6000 FL	6000	181506	622,3	6 m

zur Herstellung von Hängestielen und Tragkonstruktionen mit Systembauteilen sowie von Steigetrassen STIC... und STIW...

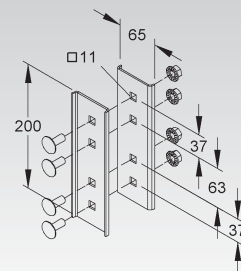


Längsverbinder

Modell-Nr.	Zubehör inkl.	EAN	Gewicht pro 100 Paar kg	Kleinste VPE
F VBI 80	4 FLM 10x25 F	199501	152	5 Paar

Bedarf: 1 Paar je Stoßstelle

Verwendbar für: Hängestiel HI 80/... und Profil I 80/...



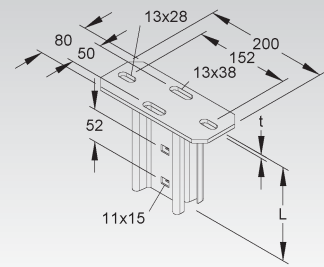
Schraubkopfplatte

Modell-Nr.	Gesamtlänge L mm	Kopfplattenstärke (t) mm	Zubehör inkl.	EAN	Gewicht pro 100 St kg	Kleinste VPE
F KI 80	151	6	2 FLM 10x25 F	192908	135,9	1 St.

zur Montage an waagerechten Decken

Gesamtlänge = Länge der Verbindungsprofile inkl. der Kopfplatte

Verwendbar für: Profil I 80/...

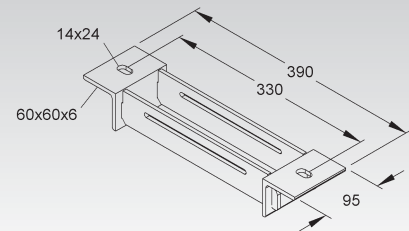


Kopfplatten-Adapter

Modell-Nr.	EAN	Gewicht pro 100 St kg	Kleinste VPE
F KIA 80	911882	240,9	5 St.

zur Vergrößerung des Achsabstandes der Dübel und, unter Berücksichtigung der Kennwerte der Dübelzulassungen, zur Erhöhung der Tragfähigkeit der HI 80/... Hängestiele

Verwendbar für: Hängestiel HI 80/... und Profil I 80/... mit Kopfplatte KI 80/...



Schraubkopfplatte

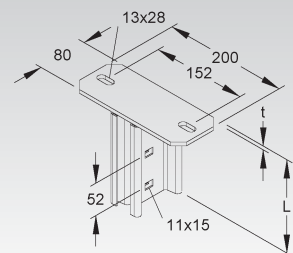
quer zum Profil I 80

Modell-Nr.	Gesamtlänge L mm	Kopfplattenstärke (t) mm	Zubehör inkl.	EAN	Gewicht pro 100 St kg	Kleinste VPE
F KIQ 80	151	6	2 FLM 10x25 F	903009	134	1 St.

zur Montage an waagerechten Decken

Gesamtlänge = Länge der Verbindungsprofile inkl. der Kopfplatte

Verwendbar für: Profil I 80/...



TRAGKONSTRUKTIONEN

Klemmkopfplatte

Modell-Nr.	Profilschlitz- weite mm	Gesamt- länge L mm	Kopfplatten- höhe (t) mm	Zubehör inkl.	EAN	Gewicht pro 100 St kg	Kleinste VPE
F KIDK 80	22	153	8	2 FLM 10x25 F	195008	295,8	1 St.

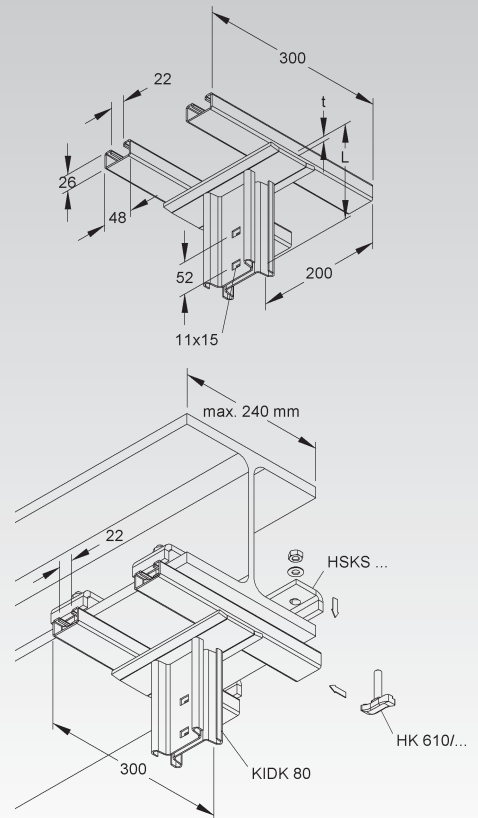
zur waagerechten Klemmbefestigung für Trägerflanschbreiten von max. 240 mm

Gesamtlänge = Länge der Verbindungsprofile inkl. der Kopfplatte

Verwendbar für: Profil I 80/...

Verlegeart: kreuzend zum Trägerprofil

Erforderliches Befestigungszubehör bitte gesondert bestellen: 4 Stück HSKS... und 4 Stück HK 610/...F



Klemmkopfplatte

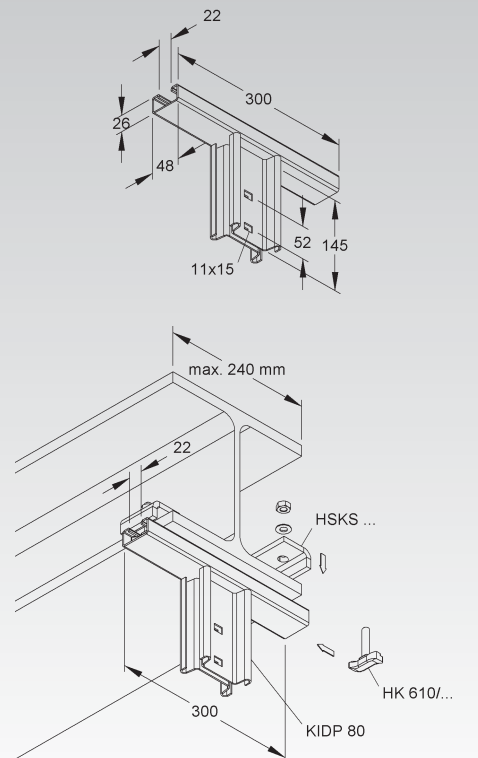
Modell-Nr.	Profilschlitz- weite mm	Zubehör inkl.	EAN	Gewicht pro 100 St kg	Kleinste VPE
F KIDP 80	22	2 FLM 10x25 F	195305	139,5	1 St.

zur waagerechten Klemmbefestigung für Trägerflanschbreiten von max. 240 mm

Verwendbar für: Profil I 80/...

Verlegeart: parallel zum Trägerprofil

Erforderliches Befestigungszubehör bitte gesondert bestellen: 2 Stück HSKS... und 2 Stück HK 610/...F



Schraubkopfplatte

vertikal, mit Verstellbereich von $\pm 50^\circ$

Modell-Nr.	Gesamtlänge L mm	Kopfplattenstärke (t) mm	Zubehör inkl.	EAN	Gewicht pro 100 St kg	Kleinste VPE
F KIGV 80	261	6	2 FLM 10x25 F	193103	213,4	1 St.

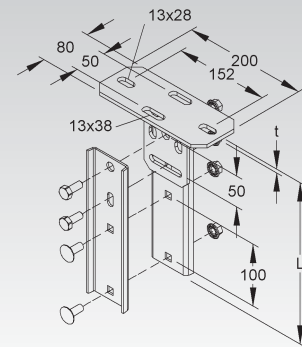
zur Montage an schrägen Decken oder an horizontal waagerechte in Längsrichtung geneigte Trägerprofile

Gesamtlänge = Länge der vertikalen Verbinderlaschen inkl. vertikales Verbindungsprofil und Kopfplatte

Verwendbar für: Profil I 80/...

Verlegeart: parallel zum Trägerprofil

Bauteil ist vormontiert.



Schraubkopfplatte

mit Verstellbereich von $\pm 50^\circ$

Modell-Nr.	Gesamtlänge L mm	Kopfplattenstärke (t) mm	Zubehör inkl.	EAN	Gewicht pro 100 St kg	Kleinste VPE
F KIGVQ 80	261	6	2 FLM 10x25 F	922352	156	1 St.

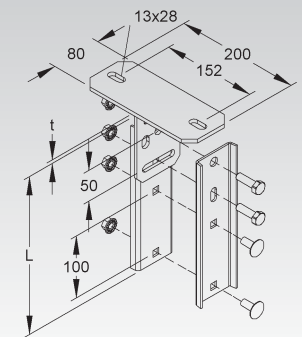
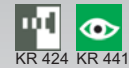
zur Montage an schrägen Wänden oder an horizontal geneigte Trägerprofile

Gesamtlänge = Länge der vertikalen Verbinderlaschen inkl. vertikales Verbindungsprofil und Kopfplatte

Verwendbar für: Profil I 80/...

Verlegeart: kreuzend zum Trägerprofil

Bauteil ist vormontiert.

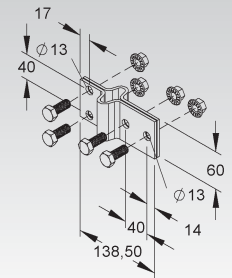


T-Verbinder

Modell-Nr.	Zubehör inkl.	EAN	Gewicht pro 100 Paar kg	Kleinste VPE
F VBIQ 80/140	4 SKM 12x30 F	938506	90	5 Paar

Bedarf: 1 Paar je Stoßstelle

Verwendbar für: Hängestiel HI 80/... und Profil I 80/...



TRAGKONSTRUKTIONEN

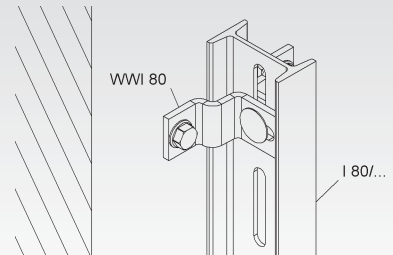
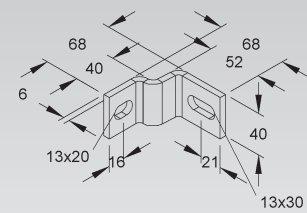
Wandanschlusswinkel

gleichschenkelig

Modell-Nr.	Zubehör inkl.	EAN	Gewicht pro 100 St kg	Kleinste VPE
F WWI 80	1 FLM 12x30 F	193004	26,7	50 St.

zur Wandbefestigung

Verwendbar für: Profil I 80/..., Hängestiel HI 80/... und Steigetrassen STIC..., STIW...



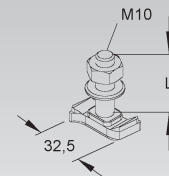
Hakenkopfschraube M10

inkl. Mutter und Scheibe

Modell-Nr.	Länge L mm	Festigkeitsklasse	EAN	Gewicht pro 100 St kg	Kleinste VPE
V HK 510/30	30	4.6	123803	4,1	100 St.
V HK 510/40	40	4.6	123902	4,9	100 St.
V HK 510/50	50	4.6	124008	5,4	50 St.
F HK 510/30 F	30	4.6	945511	4,4	100 St.
F HK 510/50 F	50	4.6	945504	5,8	50 St.
F HK 510/80 F	80	4.6	945535	7	50 St.
E5 HK 510/30 E5	30	1.4571	123827	4,1	100 St.
E5 HK 510/50 E5	50	1.4571	124022	5,4	50 St.

Verwendbar für: Ankerschiene 2985, 2986, 2988 und 2990

An jeder Stelle im Profil einsetzbar.



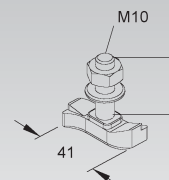
Hakenkopfschraube M10

inkl. Mutter und Scheibe

Modell-Nr.	Länge L mm	Festigkeitsklasse	EAN	Gewicht pro 100 St kg	Kleinste VPE
V HK 610/30	30	4.6	124602	5,5	100 St.
V HK 610/40	40	4.6	124701	5,9	100 St.
V HK 610/50	50	4.6	124800	6,2	50 St.
V HK 610/80	80	4.6	945498	7,1	50 St.
F HK 610/30 F	30	4.6	945177	5,5	100 St.
F HK 610/50 F	50	4.6	945184	6,6	50 St.
F HK 610/80 F	80	4.6	945481	7,6	50 St.

Verwendbar für: Ankerschiene 2987, 2991, 2994 und 2995

An jeder Stelle im Profil einsetzbar



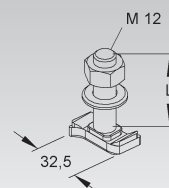
Hakenkopfschraube M12

inkl. Mutter und Scheibe

Modell-Nr.	Länge L mm	Festigkeitsklasse	EAN	Gewicht pro 100 St kg	Kleinste VPE
F HK 512/30 F	30	4.6	124251	7,1	100 St.
F HK 512/50 F	50	4.6	124350	8,4	50 St.
F HK 512/80 F	80	4.6	945528	10,3	50 St.

Verwendbar für: Ankerschiene 2985, 2986, 2988 und 2990

An jeder Stelle im Profil einsetzbar.



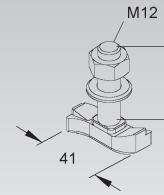
Hakenkopfschraube M12

inkl. Mutter und Scheibe

Modell-Nr.	Länge L mm	Festigkeits- klasse	EAN	Gewicht pro 100 St kg	Kleinste VPE
V HK 612/30	30	4.6	124909	6,7	100 St.
V HK 612/50	50	4.6	125005	7,5	50 St.
V HK 612/80	80	4.6	125050	12,4	50 St.
F HK 612/30 F	30	4.6	945474	7,2	100 St.
F HK 612/40 F	40	4.6	124954	7,6	50 St.
F HK 612/50 F	50	4.6	945467	8	50 St.
F HK 612/80 F	80	4.6	945450	13,3	50 St.

Verwendbar für: Ankerschiene 2987, 2991, 2994 und 2995

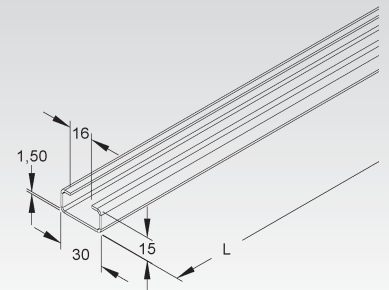
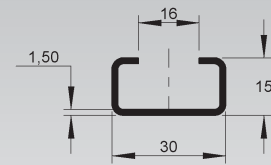
An jeder Stelle im Profil einsetzbar.



Ankerschiene Modell 2970

C-Profil, Schlitzweite 16 mm, nach DIN EN 60715, ungelocht

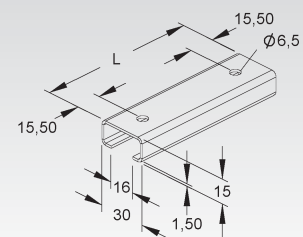
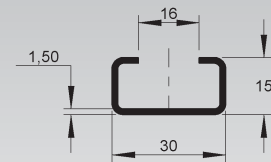
Modell-Nr.	Länge L mm	EAN	Gewicht pro 100 M kg	Kleinste VPE
S 2970/2 SO	2000	036806	75,4	10 x 2 m
F 2970/2 FO	2000	036509	82,9	10 x 2 m



Ankerschiene Modell 2970

C-Profil, Schlitzweite 16 mm, nach DIN EN 60715, mit 2 Endlochungen

Modell-Nr.	Länge L mm	Lochung mm	EAN	Gewicht pro 100 St kg	Kleinste VPE
S 2970/100-2 SL	100	2xØ6,5	037841	7,5	100 St.
S 2970/200-2 SL	200	2xØ6,5	037308	15	50 St.
S 2970/300-2 SL	300	2xØ6,5	037605	22,6	50 St.
S 2970/400-2 SL	400	2xØ6,5	037209	30,1	50 St.
S 2970/500-2 SL	500	2xØ6,5	037704	37,7	25 St.

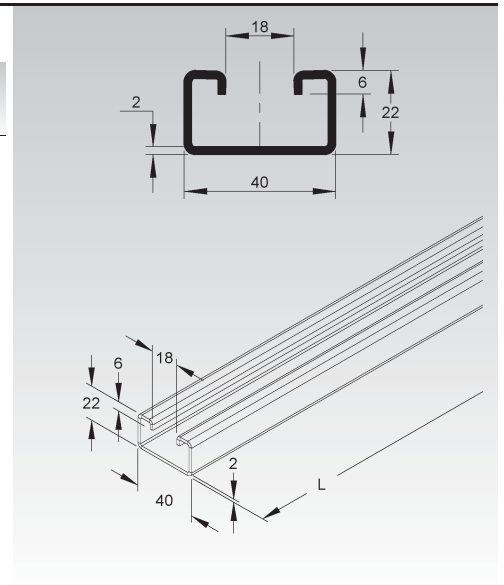


TRAGKONSTRUKTIONEN

Ankerschiene Modell 2986

C-Profil, Schlitzweite 18 mm, nach DIN EN 60715, ungelocht

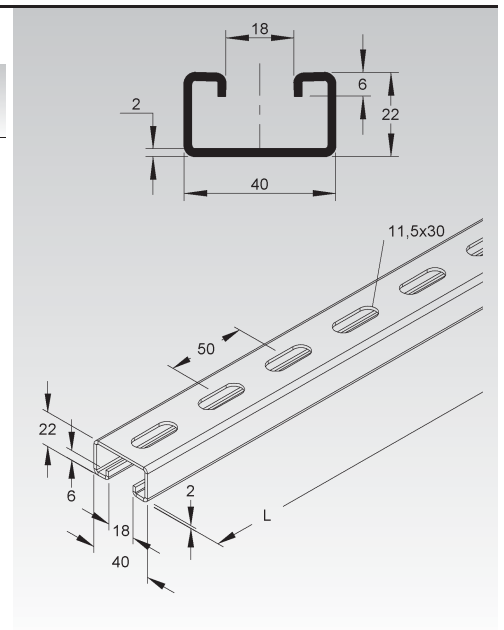
Modell-Nr.	Länge L mm	EAN	Gewicht pro 100 M kg	Kleinste VPE
S 2986/3 SO	3000	193141	157	5 x 3 m



Ankerschiene Modell 2986

C-Profil, Schlitzweite 18 mm, nach DIN EN 60715, gelocht

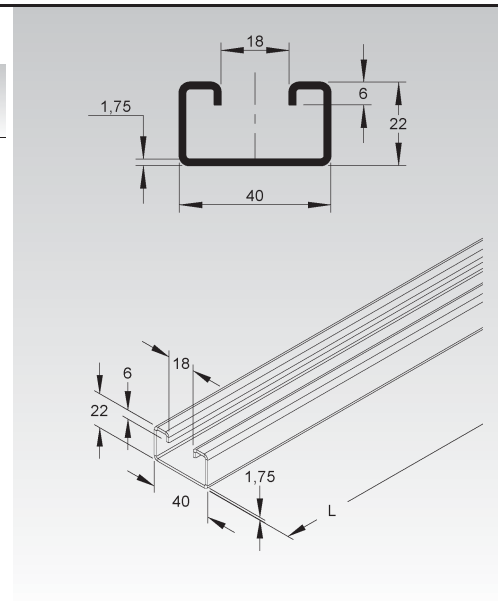
Modell-Nr.	Länge L mm	Lochung mm	Loch- abstand mm	EAN	Gewicht pro 100 M kg	Kleinste VPE
S 2986/2 SL	2000	11,5x30	50	899722	156	5 x 2 m
S 2986/3 SL	3000	11,5x30	50	193158	156	5 x 3 m
S 2986/6 SL	6000	11,5x30	50	032259	156	5 x 6 m
F 2986/100 FL	100	11,5x30	50	873104	16,1	1 St.
F 2986/200 FL	200	11,5x30	50	873128	32,1	1 St.
F 2986/300 FL	300	11,5x30	50	873142	48,2	1 St.
F 2986/400 FL	400	11,5x30	50	873166	65,7	1 St.
F 2986/500 FL	500	11,5x30	50	873180	82,1	1 St.
F 2986/600 FL	600	11,5x30	50	193134	98,5	1 St.
F 2986/6 FL	6000	11,5x30	50	032204	164,2	5 x 6 m
E5 2986/3 E5L	3000	11,5x30	50	728923	156	5 x 3 m
E5 2986/6 E5L	6000	11,5x30	50	728954	156	5 x 6 m



Ankerschiene Modell 2986

C-Profil, Schlitzweite 18 mm, ähnlich DIN EN 60715, ungelocht

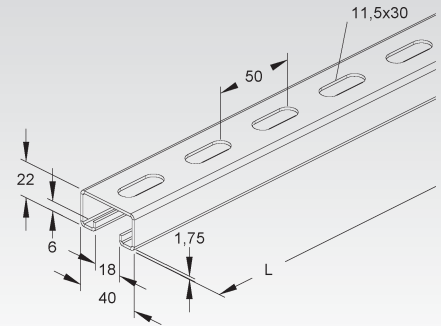
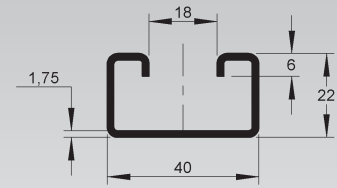
Modell-Nr.	Länge L mm	Mat.- Stärke t mm	EAN	Gewicht pro 100 M kg	Kleinste VPE
S 2986-1.75/2 SO	2000	1,75	043958	139	5 x 2 m



Ankerschiene Modell 2986

C-Profil, Schlitzweite 18 mm, ähnlich DIN EN 60715, gelocht

Modell-Nr.	Länge L	Lochung	Loch-abstand	Mat.-Stärke t	EAN	Gewicht pro 100 M kg	Kleinste VPE
	mm	mm	mm	mm			
S 2986-1.75/2 SL	2000	11,5x30	50	1,75	043965	139	5 x 2 m
S 2986-1.75/6 SL	6000	11,5x30	50	1,75	043989	139	5 x 6 m



Schutzkappe

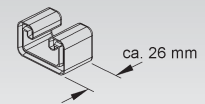
Modell-Nr.	Farbe	EAN	Gewicht pro 100 St kg	Kleinste VPE
K03 SKC 86	gelb	933105	0,7	20 St.

zur Abdeckung der Profilenenden

In persönlichen Gefährdungsbereichen ist die Schutzkappe anzuordnen!

Verwendbar für: C-Schienen 2986...

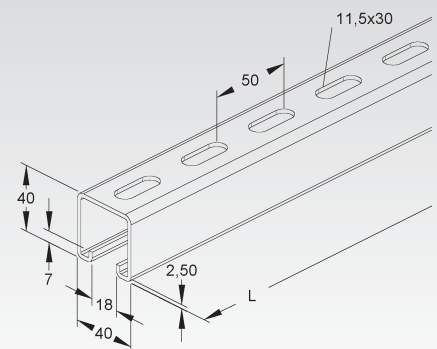
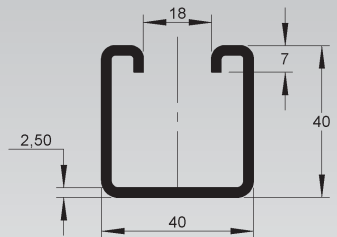
Um ein problemloses Aufsetzen der Schutzkappe zu gewährleisten, ist ein Abstand von mind. 30 mm zum Profilenende einzuhalten.



Ankerschiene Modell 2988

C-Profil, Schlitzweite 18 mm, gelocht

Modell-Nr.	Länge L	Lochung	Loch-abstand	EAN	Gewicht pro 100 M kg	Kleinste VPE
	mm	mm	mm			
F 2988/6 FL	6000	11,5x30	50	045013	273,9	2 x 6 m

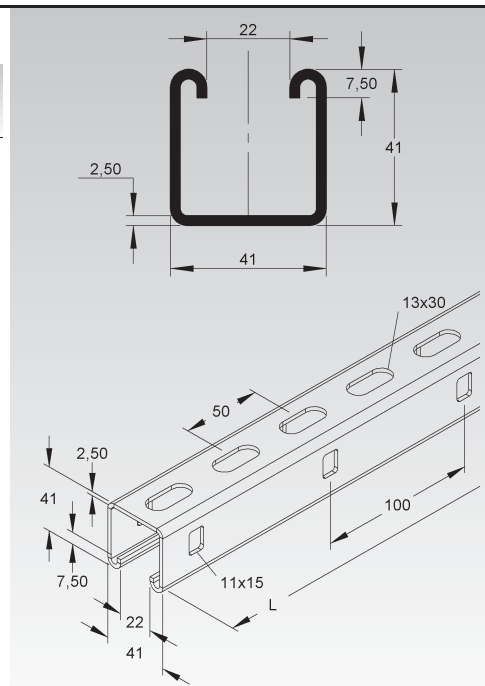


TRAGKONSTRUKTIONEN

Ankerschiene Modell 2996

C-Profil, Schlitzweite 22 mm, gelocht

Modell-Nr.	Länge L	Lochung	Loch-abstand	Seiten-lochung	Seitenloch-abst.	EAN	Gewicht pro 100 M kg	Kleinste VPE
	mm	mm	mm	mm	mm			
F 2996/3 FL	3000	13x30	50	11x15	100	893935	265,3	3 m
F 2996/4.5 FL	4500	13x30	50	11x15	100	936984	1166,7	1 St.
F 2996/6 FL	6000	13x30	50	11x15	100	893966	265,3	6 m
E3 2996/3 E3L	3000	13x30	50	11x15	100	894116	242,7	3 m
E3 2996/4.5 E3L	4500	13x30	50	11x15	100	894123	1092,2	1 St.

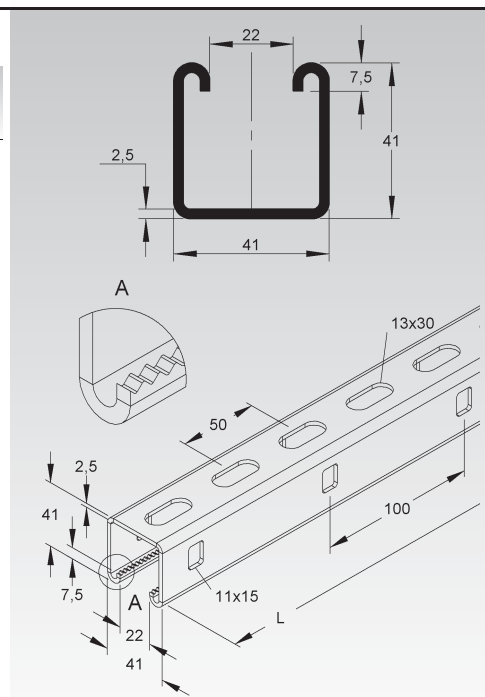


Ankerschiene Modell 2996Z

C-Profil, Schlitzweite 22 mm, gelocht

Modell-Nr.	Länge L	Lochung	Loch-abstand	Seiten-lochung	Seitenloch-abst.	EAN	Gewicht pro 100 M kg	Kleinste VPE
	mm	mm	mm	mm	mm			
★ F 2996Z/3 FL	3000	13x30	50	11x15	100	960675	265,1	3 m
★ F 2996Z/4.5 FL	4500	13x30	50	11x15	100	960682	5247,9	1 St.
★ F 2996Z/6 FL	6000	13x30	50	11x15	100	960699	265,2	6 m

Gleitmuttern GMZ M...F und Schrauben nach Bedarf bitte separat bestellen.



Schutzkappe

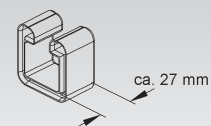
Modell-Nr.	Farbe	EAN	Gewicht pro 100 St kg	Kleinste VPE
K03 SKC 88/96	gelb	926800	1,3	20 St.

zur Abdeckung der Profilenden

In persönlichen Gefährdungsbereichen ist die Schutzkappe anzuordnen!

Verwendbar für: C-Schiene 2988..., 2996... und 2996Z

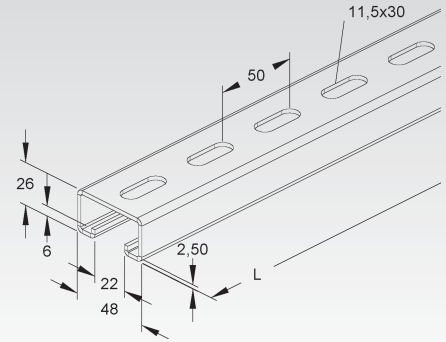
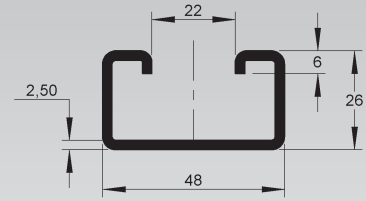
Um ein problemloses Aufsetzen der Schutzkappe zu gewährleisten, ist ein Abstand von mind. 30 mm zum Profilenende einzuhalten.



Ankerschiene Modell 2991

C-Profil, Schlitzweite 22 mm, gelocht

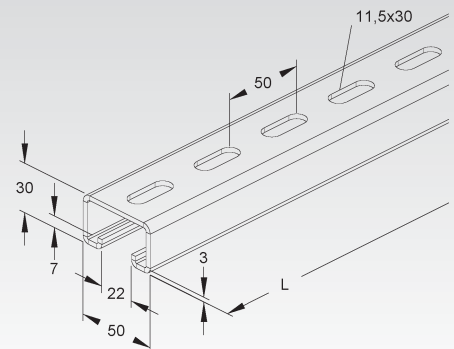
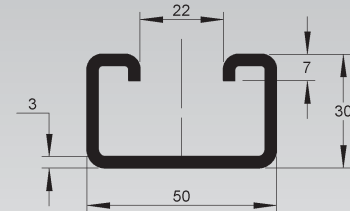
Modell-Nr.	Länge L	Lochung	Loch-abstand	EAN	Gewicht pro 100 St kg	Kleinste VPE
	mm	mm	mm			
F 2991/200 FL	200	11,5x30	50	193400	49,7	1 St.
F 2991/300 FL	300	11,5x30	50	193806	74,5	1 St.
F 2991/400 FL	400	11,5x30	50	193707	99,3	1 St.
F 2991/500 FL	500	11,5x30	50	193905	124,1	1 St.
F 2991/600 FL	600	11,5x30	50	194001	149	1 St.
F 2991/700 FL	700	11,5x30	50	194100	173,8	1 St.
F 2991/800 FL	800	11,5x30	50	194209	198,6	1 St.
F 2991/900 FL	900	11,5x30	50	194308	223,4	1 St.
F 2991/1 FL	1000	11,5x30	50	193509	248,3	5 m
F 2991/2 FL	2000	11,5x30	50	193608	233	5 x 2 m
F 2991/3 FL	3000	11,5x30	50	193202	248,3	5 x 3 m
F 2991/6 FL	6000	11,5x30	50	193301	248,3	2 x 6 m



Ankerschiene Modell 2994

C-Profil, Schlitzweite 22 mm, nach DIN EN 60715, gelocht

Modell-Nr.	Länge L	Lochung	Loch-abstand	EAN	Gewicht pro 100 M kg	Kleinste VPE
	mm	mm	mm			
F 2994/3 FL	3000	11,5x30	50	194353	284,4	4 x 3 m



Schutzkappe

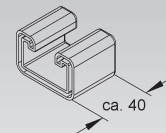
Modell-Nr.	Farbe	EAN	Gewicht pro 100 St. kg	Kleinste VPE
*K10 SKC 2994	gelb	960729	2,6	1 St.

zur Abdeckung der Profilenden

In persönlichen Gefährdungsbereichen ist die Schutzkappe anzuordnen!

Verwendbar für: C-Schiene 2994

Um ein problemloses Aufsetzen der Schutzkappe zu gewährleisten, ist ein Abstand von mind. 50 mm zum Profilende einzuhalten.

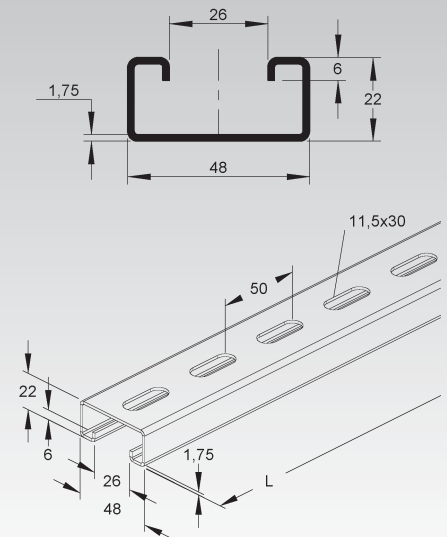


TRAGKONSTRUKTIONEN

Ankerschiene Modell 2987

C-Profil, Schlitzweite 26 mm, gelocht

Modell-Nr.	Länge L	Lochung	Loch-abstand	EAN	Gewicht pro 100 M kg	Kleinste VPE
	mm	mm	mm			
S 2987/3 SL	3000	11,5x30	50	193172	139	10 x 3 m
S 2987/6 SL	6000	11,5x30	50	193189	139	5 x 6 m



Gleitmutter

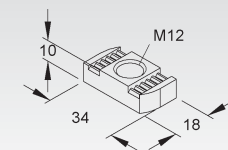
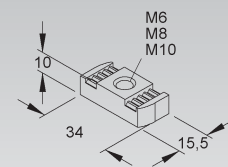
Modell-Nr.	Gewinde M	EAN	Gewicht pro 100 St kg	Kleinste VPE
F GMZ M6 F	6	947409	3,5	100 St.
F GMZ M8 F	8	947416	3,3	100 St.
F GMZ M10 F	10	947423	3,2	100 St.
F GMZ M12 F	12	947430	3,5	100 St.

Die Ausführung GMZ M12 F ist in Kombination mit der Schiene 2986-1.75... nicht geeignet.

Verwendbar für: Ankerschiene 2985, 2986, 2988 und 2990 mit 18 mm Schlitzweite
Ankerschiene 2987, 2996 und 2996Z mit 22/26 mm Schlitzweite

An jeder Stelle im Profil einsetzbar.

Die Gleitmutter GMZ M12 F ist bei Ankerschienen mit 18 mm Schlitzweite nur vom Profilende aus einsetzbar.



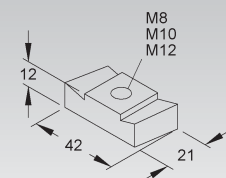
Gleitmutter

Modell-Nr.	Gewinde M	EAN	Gewicht pro 100 St kg	Kleinste VPE
F GM 5030 M8 F	8	967001	6,5	100 St.
F GM 5030 M10 F	10	967018	6,3	100 St.
F GM 5030 M12 F	12	967025	6,1	100 St.

Verwendbar für: Ankerschiene 2987 mit 26 mm Schlitzweite, sowie für Ankerschienen 2991, 2992, 2994 und 2995 mit 22 mm Schlitzweite

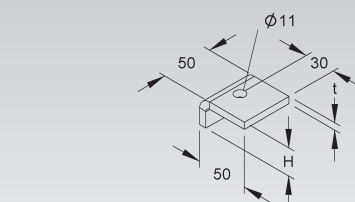
Die Schienen müssen ein liches Breiteninnenmaß von ≥ 43 mm aufweisen.

An jeder Stelle im Profil einsetzbar.



Profilklemme

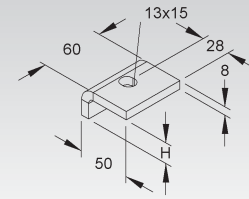
Modell-Nr.	Höhe H	Mat-Stärke t	für Flanschstärke (t)	EAN	Gewicht pro 100 St kg	Kleinste VPE
	mm	mm	mm			
F HSK 10	10	7	5 - 9	195800	15	50 St.
F HSK 15	15	7	10 - 14	195909	18	50 St.
F HSK 20	20	7	15 - 19	196104	20	50 St.
F HSK 25	25	7	20 - 24	196203	24	50 St.
F HSK 30	30	7	25 - 29	196005	30	50 St.
F HSK 35	35	7	30 - 34	196302	36	50 St.
F HSK 40	40	7	35 - 39	196401	44	50 St.
E3 HSK 10 E3	10	6	5 - 9	768509	15	10 St.
E3 HSK 15 E3	15	6	10 - 14	768608	18	10 St.
E3 HSK 20 E3	20	6	15 - 19	768707	20	10 St.
E3 HSK 25 E3	25	6	20 - 24	768806	24	10 St.
E3 HSK 30 E3	30	6	25 - 29	768905	30	10 St.
E3 HSK 35 E3	35	6	30 - 34	769001	36	10 St.
E3 HSK 40 E3	40	6	35 - 39	769100	44	10 St.



Profilklemme

schwere Ausführung

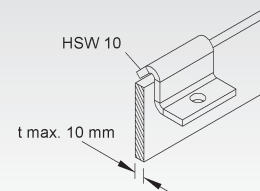
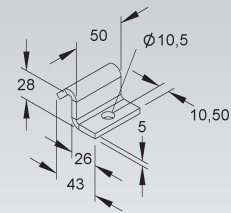
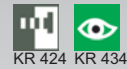
Modell-Nr.	Höhe H mm	für Flansch- stärke (t) mm	EAN	Gewicht pro 100 St kg	Kleinste VPE
F HSKS 10	10	5 - 9	196425	21	25 St.
F HSKS 15	15	10 - 14	196432	25	25 St.
F HSKS 20	20	15 - 19	196449	27	25 St.
F HSKS 25	25	20 - 24	196456	33	25 St.
F HSKS 30	30	25 - 29	196463	41	25 St.
F HSKS 35	35	30 - 34	196470	49	25 St.
F HSKS 40	40	35 - 39	196487	60	25 St.



Winkelklemme

Modell-Nr.	EAN	Gewicht pro 100 St kg	Kleinste VPE
F HSW 10	196500	20	50 St.

zum Ankleben an Profile bis 10 mm Flanschstärke



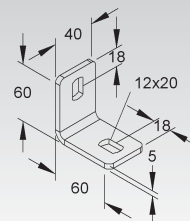
Wandanschlusswinkel

gleichschenkelig

Modell-Nr.	Zubehör inkl.	EAN	Gewicht pro 100 St kg	Kleinste VPE
F WWU 150	1 FLM 10x25 F	194407	20	50 St.

zur Boden-, Decken und Wandmontage

Verwendbar für: Profile U 50/..., U 5050/..., U 6040/... und U 100/...



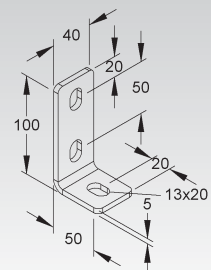
Wandanschlusswinkel

asymmetrisch

Modell-Nr.	Mat.- Stärke t mm	Zubehör inkl.	EAN	Gewicht pro 100 St kg	Kleinste VPE
F WWA 100	5	1 FLM 10x25 F	194759	30	50 St.
E3 WWA 100 E3	4	1 FLM 10x25 E3	344345	19,4	50 St.

zur Boden-, Decken und Wandmontage

Verwendbar für: Edelstahl-Profile U 50/..., U 6040/..., U 100/...
Profile U 50/..., U 5050/..., U 6040/..., U 100/...



TRAGKONSTRUKTIONEN

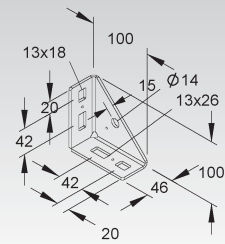
Winkelverbinder

Modell-Nr.	EAN	Gewicht pro 100 St kg	Kleinste VPE
F TRV 40	891795	41,1	10 St.
E3 TRV 40 E3	892150	40,5	10 St.

zur Verbindung von vertikal zueinander stehenden, T-förmig zulaufenden U-Profilen und/oder zur Verwendung als Knotenwinkel für Abhängesysteme

Verwendbar für: Profile U 5050/..., U 6040/... und Ankerschienen

Befestigungszubehör muß je nach Anwendungsfall gesondert bestellt werden.



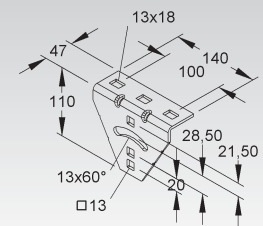
Anschlusswinkel

mit vertikalem Verstellbereich von $\pm 30^\circ$

Modell-Nr.	Zubehör inkl.	EAN	Gewicht pro 100 St kg	Kleinste VPE
F AWG 110/140	2 FLM 10x25 F	891801	48	10 St.
E3 AWG 110/140 E3	2 FLM 10x25 E3	892167	48	10 St.

zur Montage an schrägen Decken

Verwendbar für: U-Profile und Profilschienen



Knotenkette

nach DIN 5686

Modell-Nr.	Höhe H mm	Breite B mm	Mat.-Stärke t mm	zul. F kN	EAN	Gewicht pro 100 M kg	Kleinste VPE
V KCH 20	25	9	1,8	0,2	196609	7	30 m
V KCH 30	39	14	2,8	0,5	196708	17	30 m

für Abhängungen

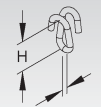
Die Tragfähigkeitsangaben gelten nur bei ausreichender Verankerung mit dem tragenden Untergrund.



Notglied

Modell-Nr.	Höhe H mm	Mat.-Stärke t mm	EAN	Gewicht pro 100 St kg	Kleinste VPE
V KCHN	15	3	196807	1	100 St.
F2 NF-4	20	4	757329	1	100 St.

Verwendbar für: Knotenkette KCH...

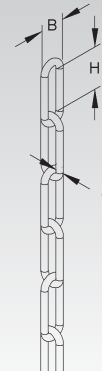


Gliederkette

Modell-Nr.	Höhe H mm	Breite B mm	Mat.- Stärke t mm	zul. F kN	EAN	Gewicht pro 100 M kg	Kleinste VPE
F1 KG-3	26	12	3	0,45	757183	15	30 m
F1 KG-4	32	16	4	0,8	757206	29	30 m
F2 KF-3	26	12	3	0,45	757220	17	30 m
F2 KF-4	32	16	4	0,8	757244	33	30 m
E4 KN-2	22	8	2	0,5	757268	7	30 m
E4 KN-3	26	12	3	1,2	757282	16	30 m



KR 432 KR 444



für Abhängungen

Gliederkette KN-2 und KN-3 nach DIN 763

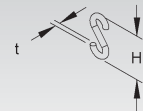
Die Tragfähigkeitsangaben gelten nur bei ausreichender Verankerung mit dem tragenden Untergrund.

S-Haken

Modell-Nr.	Höhe H mm	Mat.- Stärke t mm	zul. F kN	EAN	Gewicht pro 100 St kg	Kleinste VPE
F1 SH-4	35	4	0,2	757343	0,7	100 St.
F1 SH-5	45	5	0,3	757367	1,1	100 St.
E4 SHN-4	35	4	-	757336	0,7	100 St.



KR 444



Verwendbar für: Gliederketten KG..., KF... und KN...

Die Tragfähigkeitsangaben gelten nur bei ausreichender Verankerung mit dem tragenden Untergrund.

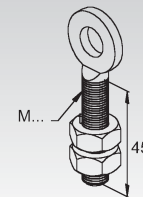
Ringschraube

geschmiedet

Modell-Nr.	Gewinde M	Befest- loch Ø mm	Bruch- last kN	Zubehör inkl.	EAN	Gewicht pro 100 St kg	Kleinste VPE
V RCM 6	6	6,5	7,3	2 SM 6	196906	1,5	50 St.
V RCM 8	8	8,5	14,6	2 SM 8	197002	3,6	50 St.
V RCM 10	10	11	21	2 SM 10	197101	6	50 St.



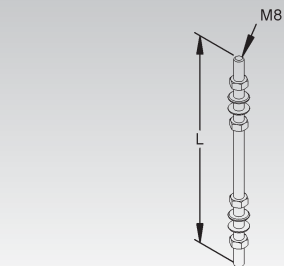
KR 432 KR 444



Die Tragfähigkeitsangaben gelten nur bei ausreichender Verankerung mit dem tragenden Untergrund.

Gewindestab M8

Modell-Nr.	Länge L mm	Festigkeits- klasse	Zubehör inkl.	EAN	Gewicht pro 100 St kg	Kleinste VPE
V M 8/100	100	4.6	4 SMU 8	201907	5	100 St.
V M 8/200	200	4.6	4 SMU 8	202003	8	100 St.
V M 8/500	500	4.6	4 SMU 8	202102	18	25 St.
V M 8/1000	1000	4.6	4 SMU 8	203505	29,6	25 St.

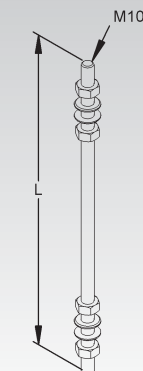


Gewindestab M10

Modell-Nr.	Länge L mm	Festigkeits- klasse	Zubehör inkl.	EAN	Gewicht pro 100 St kg	Kleinste VPE
V M 10/90	90	4.6	4 SMU 10	202201	5	100 St.
V M 10/130	130	4.6	4 SMU 10	202300	6	100 St.
V M 10/200	200	4.6	4 SMU 10	202409	15	100 St.
V M 10/300	300	4.6	4 SMU 10	202508	20	100 St.
V M 10/400	400	4.6	4 SMU 10	202607	19,2	25 St.
V M 10/500	500	4.6	4 SMU 10	202706	24,2	25 St.
V M 10/600	600	4.6	4 SMU 10	202805	29,2	25 St.
V M 10/700	700	4.6	4 SMU 10	202904	33,8	25 St.
V M 10/800	800	4.6	4 SMU 10	203000	38,4	25 St.
V M 10/900	900	4.6	4 SMU 10	203109	43,2	25 St.
V M 10/1000	1000	4.6	4 SMU 10	203208	47	25 St.
V M 10/1500	1500	4.6	4 SMU 10	203307	72,2	25 St.
E3 M 10/1000 E3	1000	1.4301	4 SMU 10 E3	769902	65	25 St.



KR 432 KR 431 KR 444



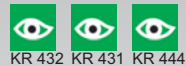
TRAGKONSTRUKTIONEN

Gewindestab M10

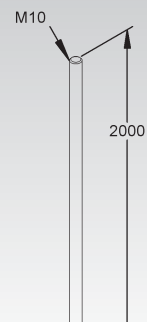
ohne Muttern und Scheiben

Modell-Nr.	Länge L mm	Festigkeits- klasse	EAN	Gewicht pro 100 St kg	Kleinste VPE
V M 10/2000	2000	4.6	203406	100	25 St.

Sechskantmutter und U-Scheiben müssen gesondert bestellt werden!

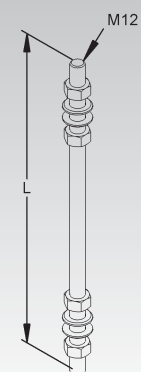


KR 432 KR 431 KR 444



Gewindestab M12

Modell-Nr.	Länge L mm	Festigkeits- klasse	Zubehör inkl.	EAN	Gewicht pro 100 St kg	Kleinste VPE
V M 12/200	200	4.6	4 SMU 12	203512	24	100 St.
V M 12/300	300	4.6	4 SMU 12	203529	31	100 St.
V M 12/400	400	4.6	4 SMU 12	203536	38	10 St.
V M 12/500	500	4.6	4 SMU 12	203543	46	10 St.
V M 12/600	600	4.6	4 SMU 12	203550	53	10 St.
V M 12/800	800	4.6	4 SMU 12	203574	67	10 St.
V M 12/1000	1000	4.6	4 SMU 12	345809	75	20 St.
E3 M 12/1000 E3	1000	1.4301	4 SMU 12 E3	841608	75	10 St.



Sechskantmutter nach DIN EN ISO 4032

inkl. Unterlegscheibe nach DIN EN ISO 7089

Modell-Nr.	Gewinde M	EAN	Gewicht pro 100 St kg	Kleinste VPE
V SMU 8	8	203604	0,1	50 St.
V SMU 10	10	203703	0,2	50 St.
V SMU 12	12	344406	2	40 St.
E3 SMU 10 E3	10	344260	2	50 St.
E3 SMU 12 E3	12	344284	3	40 St.

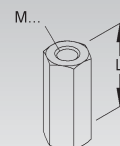


Verbindungsstufe

sechskant

Modell-Nr.	Gewinde M	Länge L mm	EAN	Gewicht pro 100 St kg	Kleinste VPE
V VBSM 8	8	40	345588	1,8	50 St.
V VBSM 10	8	40	345601	5	50 St.
V VBSM 12	12	40	345700	7	50 St.

zur Verbindung von Gewindestangen



Zahnscheibe

Modell-Nr.	Innen- Ø mm	EAN	Gewicht pro 100 St kg	Kleinste VPE
V ZS M4	4,3	208302	0,9	100 St.
V ZS M5	5,3	208401	1,8	100 St.
V ZS M6	6,4	208500	2,3	100 St.
V ZS M8	8,4	208609	4	100 St.
V ZS M10	10,5	208708	8	100 St.
V ZS M12	12,5	208807	11	100 St.



Sechskantschraube

inkl. verzahnter Flanschmutter

Modell-Nr.	Gewinde M	Länge L mm	Festigkeits- klasse	EAN	Gewicht pro 100 St kg	Kleinste VPE
V SKM 8X16	8	16	8.8	207107	1,6	50 St.
V SKM 10X25	10	25	8.8	207305	3,6	50 St.
V SKM 10X40	10	40	8.8	207404	4,5	50 St.
V SKM 10X50	10	50	8.8	207503	5	50 St.
V SKM 10X70	10	70	8.8	207541	5,5	50 St.
V SKM 12X70	12	70	8.8	207565	6	20 St.
F SKM 10X80 F	10	80	8.8	886203	6	50 St.
F SKM 10X90 F	10	90	8.8	893485	6,5	50 St.
E3 SKM 8X16 E3	8	16	1.4301	343904	1,7	50 St.
E3 SKM 8X40 E3	8	40	1.4301	343959	2	20 St.
E3 SKM 10X25 E3	10	25	1.4301	344000	3,9	50 St.
E3 SKM 10X40 E3	10	40	1.4301	344048	4,5	50 St.
E3 SKM 10X70 E3	10	70	1.4301	344086	5,5	50 St.
E3 SKM 10X90 E3	10	90	1.4301	344093	6,5	50 St.

Die Festigkeitsklassen der Schrauben sind auf den Schraubenköpfen eingeprägt.

Speziell bei Anschlüssen, die vertikale Lasten über Reibung übertragen müssen, ist unbedingt auf das Schraubenanzugsmoment zu achten und mit einem Drehmomentenschlüssel zu überprüfen!

SKM 8..., Schraubenanzugsmoment 25 Nm, Schlüsselweite 13
 SKM 10..., Schraubenanzugsmoment 50 Nm, Schlüsselweite 17
 SKM 12..., Schraubenanzugsmoment 85 Nm, Schlüsselweite 19
 SKM 16..., Schraubenanzugsmoment 210 Nm, Schlüsselweite 24



Sechskantschraube nach DIN EN ISO 4017

inkl. Sechskantmutter nach DIN EN ISO 4032 und Unterlegscheibe nach DIN EN ISO 7089

Modell-Nr.	Gewinde M	Länge L mm	Festigkeits- klasse	EAN	Gewicht pro 100 St kg	Kleinste VPE
V SKM 16X40	16	40	8.8	207589	1	20 St.
E5 SKM 8X16 E5	8	16	1.4571	729203	1,6	50 St.
E5 SKM 10X25 E5	10	25	1.4571	729302	4	50 St.

Die Festigkeitsklassen der Schrauben sind auf den Schraubenköpfen eingeprägt.

Speziell bei Anschlüssen, die vertikale Lasten über Reibung übertragen müssen, ist unbedingt auf das Schraubenanzugsmoment zu achten und mit einem Drehmomentenschlüssel zu überprüfen!

SKM 8..., Schraubenanzugsmoment 25 Nm, Schlüsselweite 13
 SKM 10..., Schraubenanzugsmoment 50 Nm, Schlüsselweite 17
 SKM 12..., Schraubenanzugsmoment 85 Nm, Schlüsselweite 19
 SKM 16..., Schraubenanzugsmoment 210 Nm, Schlüsselweite 24



Flachrundkopfschraube ähnlich DIN 603

inkl. verzahnter Flanschmutter

Modell-Nr.	Gewinde M	Länge L mm	Festigkeits- klasse	EAN	Gewicht pro 100 St kg	Kleinste VPE
V FLM 6X12	6	12	-	206209	0,8	10 St.
F FLM 6X12 F	6	12	-	206407	0,8	50 St.
F FLM 6X16 F	6	16	-	206506	0,9	50 St.
F FLM 8X13 F	8	13	8.8	206605	2	10 St.
F FLM 8X16 F	8	16	8.8	206704	2,2	50 St.
F FLM 8X25 F	8	25	8.8	206803	2,8	50 St.
F FLM 10X25 F	10	25	8.8	206902	4	50 St.
F FLM 12X30 F	12	30	8.8	207008	8	50 St.
E3 FLM 6X12 E3	6	12	1.4301	343805	0,8	50 St.
E3 FLM 8X16 E3	8	16	1.4301	343843	1,9	50 St.
E3 FLM 10X25 E3	10	25	1.4301	343881	4	50 St.



Flachrundkopfschraube, ähnlich DIN 603

inkl. Sechskantmutter nach DIN EN ISO 4032 und Unterlegscheibe nach DIN EN ISO 7089

Modell-Nr.	Gewinde M	Länge L mm	Festigkeits- klasse	EAN	Gewicht pro 100 St kg	Kleinste VPE
E5 FLM 6X12 E5	6	12	1.4571	729104	0,8	50 St.



TRAGKONSTRUKTIONEN

Flachrundkopfschraube nach DIN 603

inkl. Karosseriescheibe nach DIN EN ISO 7093-1 und verzahnter Flanschmutter

Modell-Nr.	Gewinde M	Länge L mm	EAN	Gewicht pro 100 St kg	Kleinste VPE
V FLDM 6X45	6	45	207060	1,6	50 St.
E3 FLDM 6X45 E3	6	45	343829	1,6	50 St.
E3 FLDM 8X45 E3	8	45	343867	1,8	50 St.

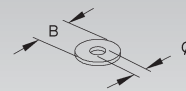
zur Kabelrinnenbefestigung auf gelochten Ankerschienen



Karosserie-Scheibe nach DIN EN ISO 7093-1

Modell-Nr.	Befest. loch Ø mm	Breite B mm	EAN	Gewicht pro 100 St kg	Kleinste VPE
V UGM 6	6,4	18	208906	0,3	100 St.
V UGM 8	8,4	24	209002	0,7	100 St.
V UGM 10	10,5	30	209101	1,2	100 St.
E3 UGM 6 E3	6,4	18	927258	0,3	100 St.
E3 UGM 8 E3	8,4	24	931248	0,7	100 St.
E3 UGM 10 E3	10,5	30	936854	1,22	100 St.

zur Kabelleiterbefestigung auf Ausleger und zur Kabelrinnenbefestigung auf gelochten Ankerschienen



Profilklemme

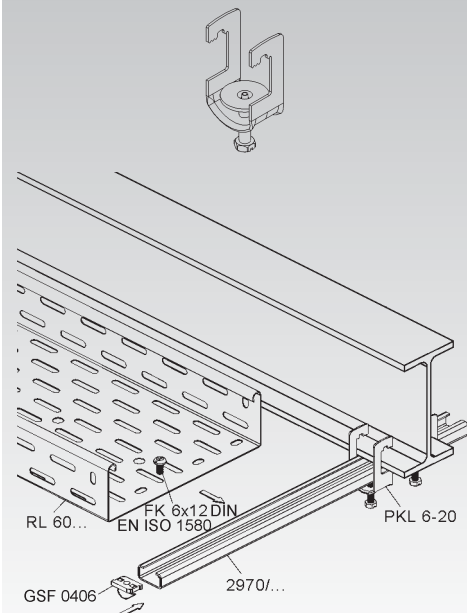
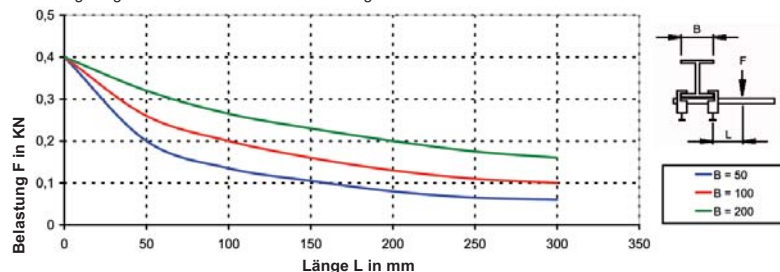
Modell-Nr.	EAN	Gewicht pro 100 St kg	Kleinste VPE
S PKL 6-20	196548	5,1	25 St.

zum Klemmen der Schiene 2970 an Stahlträger

Verwendbar für: Trägerprofile mit einer Flanschstärke von 6-20 mm

Montage der Schiene nur mit Schlitz zum Profil.

Belastungsdiagramm: Profilklammer in Verbindung mit Schiene 2970



Schrägleitmutter

mit Klemmfeder (phosphatiert)

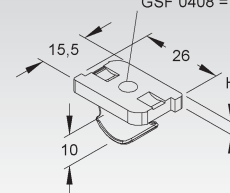
Modell-Nr.	Gewinde M	Höhe H mm	EAN	Gewicht pro 100 St kg	Kleinste VPE
G GSF 0406	6	4	119608	1	25 St.

Verwendbar für: Ankerschiene 2970 und 2971

An jeder Stelle im Profil einsetzbar.



GSF 0404 = M4
GSF 0405 = M5
GSF 0406 = M6
GSF 0408 = M8



Flachkopfschraube mit Schlitz nach DIN EN ISO 1580

Modell-Nr.	Gewinde M	EAN	Gewicht pro 100 St kg	Kleinste VPE
V FK 6X12	6	207053	1,9	25 St.
E4 FK 6X10 E4	6	729357	0,4	50 St.

zur Fixierung der gelochten Kabelrinnen auf der Schiene 2970 mit der Schrägleitmutter GSF 0406

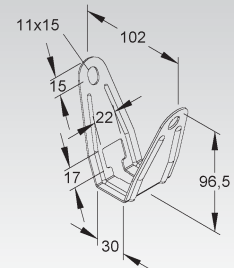
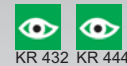


Deckenbügel

Modell-Nr.	für Gewindestange M	EAN	Gewicht pro 100 St kg	Kleinste VPE
S DBT 40	10	197200	9	50 St.
F DBT 40 F	10	197255	9	50 St.
E3 DBT 40 E3	10	769841	9	50 St.

zur Montage an Trapezblechdecken

Verwendbar für: Gewindestababhängungen M10

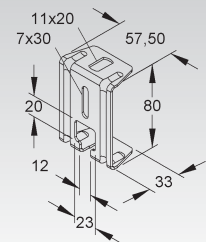
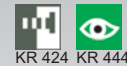


Deckenbügel zum Anschrauben

Modell-Nr.	für Gewindestange M	EAN	Gewicht pro 100 St kg	Kleinste VPE
S DB 10	10	200504	12	50 St.
F DB 10 F	10	200559	12	50 St.
E3 DB 10 E3	10	769803	20	50 St.

zur Montage an waagerechte Decken

Verwendbar für: Gewindestababhängungen M10

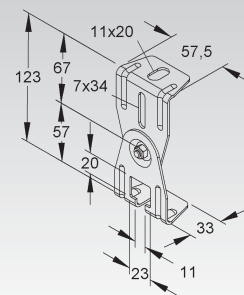
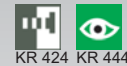


Deckenbügel mit Gelenk

Modell-Nr.	für Gewindestange M	EAN	Gewicht pro 100 St kg	Kleinste VPE
S DBG 10	10	200603	16	50 St.

zur Montage an schrägen Decken

Verwendbar für: Gewindestababhängungen M10

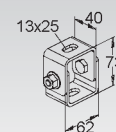


Deckenbügel mit Gelenk

Modell-Nr.	für Gewindestange M	EAN	Gewicht pro 100 St kg	Kleinste VPE
F DBG 12	12	345502	43,3	20 St.
E3 DBG 12 E3	12	769827	45	20 St.

zur Montage an schrägen Decken

Verwendbar für: Gewindestababhängungen M12

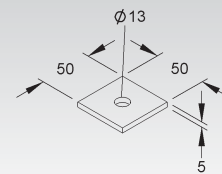


TRAGKONSTRUKTIONEN

Verankerungsplatte

Modell-Nr.	Höhe H mm	Breite B mm	EAN	Gewicht pro 100 St kg	Kleinste VPE
F VP 50.50	50	50	209200	10	20 St.

zur Auslegerbefestigung an Leichtbeton bzw. Baustoffe mit geringer Festigkeit



Einhängebügel

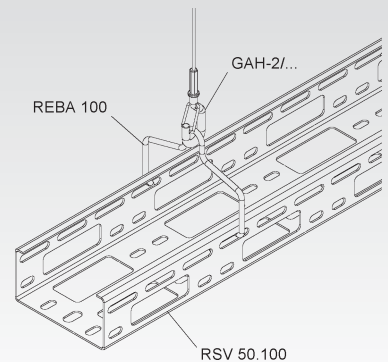
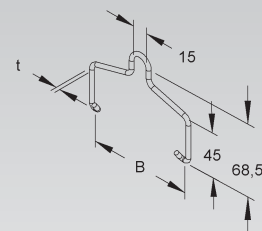
zum Einklipsen

Modell-Nr.	Breite B mm	Mat.-Stärke t mm	zul. F kN	EAN	Gewicht pro 100 St kg	Kleinste VPE
V REBA 50	50	4	0,15	197279	2	50 St.
V REBA 60	60	4	0,15	197286	3	50 St.
V REBA 100	100	4	0,15	197293	5	50 St.
E3 REBA 50 E3	50	4	0,15	911950	2	50 St.
E3 REBA 60 E3	60	4	0,15	911967	3	50 St.
E3 REBA 100 E3	100	4	0,15	911974	5	50 St.

Verwendbar für: Kabelrinnen RL 35..., RL 50..., RL 60..., RLV 60..., RLVC 60..., RLC 60..., Verteilerrinnen RSV 50... und LS-Industriekanal LI 60.060 und LI 60.100 (Nähere Informationen zum LS-Industriekanal finden Sie in unserem EIK Katalog).

Mittige Abhängung mittels Gripple Sethaken, Seil oder Kette.

Die Tragfähigkeitsangaben gelten nur bei ausreichender Verankerung mit dem tragenden Untergrund.



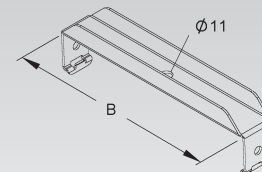
Aufhängebügel

zum Einklipsen

Modell-Nr.	Breite B mm	EAN	Gewicht pro 100 St kg	Kleinste VPE
S RCB 50	50	197309	10,9	50 St.
S RCB 70	70	197354	7	50 St.
S RCB 75	75	197408	9	50 St.
S RCB 100	100	197507	12	50 St.
S RCB 120	120	197552	14	50 St.
S RCB 150	150	197606	17	50 St.
S RCB 200	200	197705	22	50 St.
S RCB 250	250	197804	27	25 St.
S RCB 300	300	197903	32	25 St.

Verwendbar für: Kabelrinnen RL..., RLV..., RLVC..., RS..., RLC... und Verteilerrinne RSV 50...

Mittige Abhängung der Kabel-/Verteilerrinnen mittels Gewindestab M10, Ringschraube M10 und Gliederkette oder Seil.



Einhängebügel

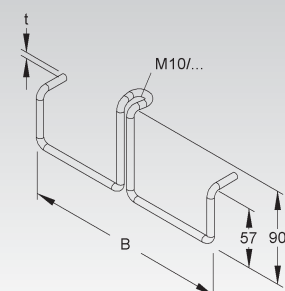
zum Einschwenken

Modell-Nr.	Breite B mm	Mat.-Stärke t mm	für Gewindestange M	zul. F kN	EAN	Gewicht pro 100 St kg	Kleinste VPE
V REBI 60.100	100	5	10	0,2	911905	7	50 St.
V REBI 60.200	200	6	10	0,2	911929	11	50 St.
V REBI 60.300	300	7	10	0,2	911943	18	50 St.

Verwendbar für: Kabelrinnen RL 60..., RS 60..., RLV 60..., RLVC 60... und RLC 60...

Mittige Abhängung der Kabelrinnen mittels Gewindestab M10, Ringschraube M10 und Gliederkette oder Seil.

Die Tragfähigkeitsangaben gelten nur bei ausreichender Verankerung mit dem tragenden Untergrund.



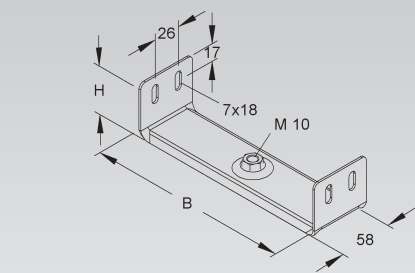
Aufhängebügel

zum Einschieben

Modell-Nr.	Höhe H mm	Breite B mm	EAN	Gewicht pro 100 St kg	Kleinste VPE
S RTU 35.050	29	47	198009	8	20 St.
S RTU 35.100	29	97	198306	11	20 St.
S RTU 35.150	29	147	198405	20	25 St.
S RTU 35.200	29	197	198504	24	20 St.
S RTU 35.250	29	247	198603	34	20 St.
S RTU 35.300	29	297	198702	43	20 St.
S RTU 50.050	44	47	198108	10	20 St.
S RTU 50.075	44	72	198207	12	20 St.
S RTU 60.070	54	67	198757	17	20 St.
S RTU 60.100	54	97	198801	18,4	20 St.
S RTU 60.120	54	117	198856	22	20 St.
S RTU 60.150	54	147	198900	22,3	20 St.
S RTU 60.200	54	197	199006	28	20 St.
S RTU 60.250	54	247	199105	43	20 St.
S RTU 60.300	54	297	199204	50	20 St.
F RTU 60.100 F	54	97	535125	20,3	20 St.
F RTU 60.200 F	54	197	535149	28	20 St.
F RTU 60.300 F	54	297	535163	50	20 St.

Verwendbar für: Mini Kabelrinnen RL 35.050 - RL 50.075, Kabelrinnen RL 35..., RL 60..., RLV 60..., RLVC 60..., RLC 60... und RS 60...

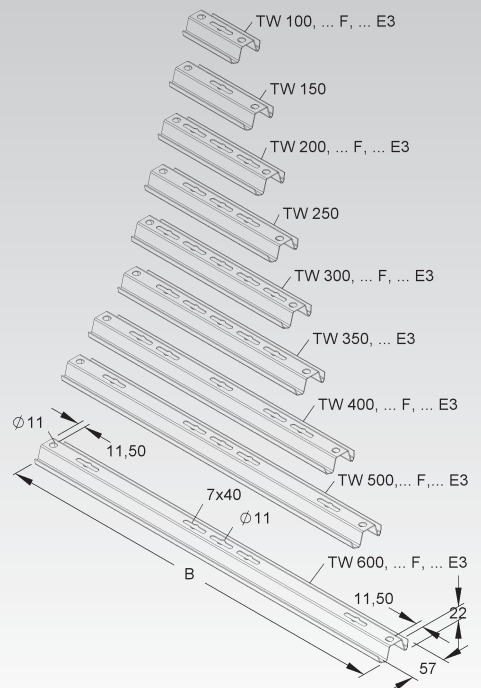
Mittige Abhängung der Kabelrinnen mittels Gewindestab M10, Ringschraube M10 und Gliederkette oder Seil.



Tragwinkel

Modell-Nr.	Breite B mm	Zubehör inkl.	EAN	Gewicht pro 100 St kg	Kleinste VPE
S TW 100	98	2 FLM 6x12	204205	10,5	10 St.
S TW 150	148	2 FLM 6x12	204304	14,5	10 St.
S TW 200	190	2 FLM 6x12	204403	18,5	10 St.
S TW 250	240	2 FLM 6x12	204502	23	10 St.
S TW 300	290	2 FLM 6x12	204601	27,5	10 St.
S TW 400	450	2 FLM 6x12	204700	44,5	10 St.
S TW 500	550	2 FLM 6x12	204809	39	10 St.
S TW 600	650	2 FLM 6x12	204908	62	10 St.
F TW 100 F	98	2 FLM 6x12 F	204915	11,4	10 St.
F TW 200 F	190	2 FLM 6x12 F	204939	20,6	10 St.
F TW 300 F	290	2 FLM 6x12 F	204953	30,7	10 St.
F TW 400 F	450	2 FLM 6x12 F	204960	47,9	10 St.
F TW 500 F	550	2 FLM 6x12 F	204977	58,7	10 St.
F TW 600 F	650	2 FLM 6x12 F	204984	69,4	10 St.
E3 TW 100 E3	98	2 FLM 6x12 E3	769209	10,6	10 St.
E3 TW 200 E3	190	2 FLM 6x12 E3	769308	19	10 St.
E3 TW 300 E3	290	2 FLM 6x12 E3	769407	28,3	10 St.
E3 TW 400 E3	450	2 FLM 6x12 E3	769506	44	10 St.
E3 TW 500 E3	550	2 FLM 6x12 E3	769605	53,8	10 St.
E3 TW 600 E3	650	2 FLM 6x12 E3	769704	63,6	10 St.

Verwendbar für: Kabelrinnen RL..., RLV..., RLVC..., RS..., Verteilerrinnen RSV... und Gitterrinnen GR..., GC..., GRS..., GRC...

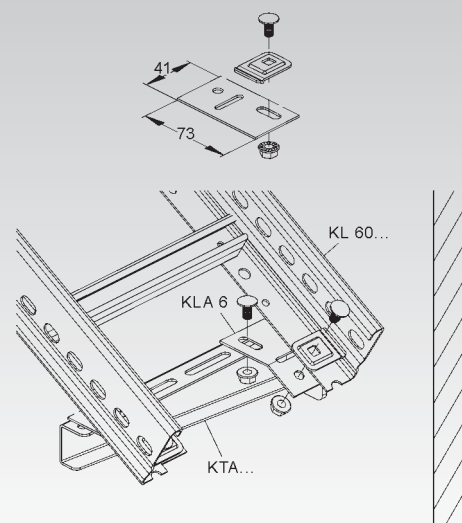


TRAGKONSTRUKTIONEN

Kabelbahnbefestigung

Modell-Nr.	Zubehör inkl.	EAN	Gewicht pro 100 St kg	Kleinste VPE
S KLA 6	1 FLM 6x12	287901	5,8	25 St.

zur Befestigung ansteigender Kabelrinnen und Kabelleitern am Ausleger. Wird durch Biegen der Befestigungszunge dem Steigungswinkel der zu verlegenden Trasse angepaßt.



Zinkspray (400ml)

Modell-Nr.	EAN	Gewicht pro 100 St kg	Kleinste VPE
ZKS	206056	50	400 ml

zum Nachbessern von Verzinkungen im trockenen Innenbereich

Die Zusammensetzung des Zinksprays entspricht den Forderungen der DIN EN ISO 1461



Zinkstaubfarbe (1000ml)

Modell-Nr.	EAN	Gewicht pro 100 St kg	Kleinste VPE
ZKF 1	205905	170	1L

erfüllt die Anforderung von DIN EN ISO 1461

Zum Verdünnen nur ZKV 1 verwenden!



Verdünnung (1000ml)

Modell-Nr.	EAN	Gewicht pro 100 St kg	Kleinste VPE
ZKV 1	206001	110	1L

Verwendbar für: Zinkstaubfarbe ZKF 1



Kantenschutzband

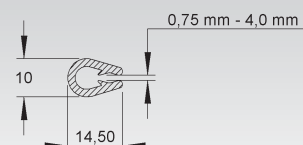
mit Stahl bzw. Edelstahl einlage

Modell-Nr.	Farbe	EAN	Gewicht pro 100 M kg	Kleinste VPE
K10 RKBA 10	schwarz	206100	15	10 m
K10 RKBA 10 E4	schwarz	729050	15	10 m

zum Schnittkantenschutz für Blechstärken von 0,75 mm bis 4,0 mm

In persönlichen Gefährdungsbereichen ist das Kantenschutzband anzuordnen!

Zu beachten: Temperaturbereich -25°C bis +70°C



Nagelanker

Zulassungs.Nr.: ETA-06/0175

Modell-Nr.	Bohr-nenn-Ø mm	EAN	Gewicht pro 100 St kg	Kleinste VPE
G NA 6x5	6	158171	1,1	50 St.

Weitere Details sind dem aufgeführten ABP zu entnehmen.

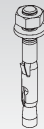


Durchsteckanker

Zulassungs.Nr.: ETA-06/0175, mit Mutter und Scheibe

Modell-Nr.	Gewinde M	EAN	Gewicht pro 100 St kg	Kleinste VPE
G DAM 6x5	6	158126	1,4	50 St.

Weitere Details sind dem aufgeführten ABP zu entnehmen.



Deckennagel

Zulassungs.Nr.: Z-21.1 - 1731

Modell-Nr.	Bohr-nenn-Ø mm	EAN	Gewicht pro 100 St kg	Kleinste VPE
G NDN 6/35	6	158188	1	100 St.



Durchsteckanker

Zulassungs.Nr.: ETA-05/0069, mit Mutter und Scheibe

Modell-Nr.	Gewinde M	EAN	Gewicht pro 100 St kg	Kleinste VPE
V DAZ 8X10	8	842803	1,9	50 St.
V DAZ 10X10	10	842827	6,2	50 St.
V DAZ 10X30	10	842841	7	25 St.
V DAZ 12X10	12	842865	9,8	20 St.
V DAZ 16X25	16	842889	24	10 St.

Weitere Details sind dem aufgeführten ABP zu entnehmen.



Grippe

-  Set-Schlaufe
-  Set-Gewindeende
-  Set-Querverankerung
-  Set-Haken
-  Zubehör



Gripple ist das schnellste und anpassungsfähigste Aufhänge-System und eine Alternative zur Gewindestange oder Kette. Die nach Gewichtsbelastung aufgeteilten Produkte wurden zur effektiven Montagekosten-Minimierung für Abhängungen im mechanischen- und Elektrobereich entwickelt.

Vorgefertigte Drahtseillängen von 1 bis 10 m ermöglichen eine einfache Handhabung. Sie benötigen kein zusätzliches Werkzeug und auch keine speziellen Fachkenntnisse.

Neben den Vorteilen der enormen Zeitersparnis, bequemen Installation und Verstellbarkeit spielt auch die Ästhetik eine entscheidende Rolle: Das Gripple-System paßt sich hervorragend der Umgebung an und ist dort gefragt, wo Technik sichtbar sein soll.



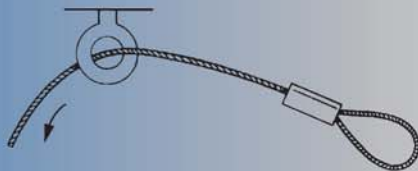
Grippler - schnell und einfach!

Anwendungsbeispiel

Set-Schlaufe



1. Drahtseil durch Verankerungsöse ziehen oder in den Haken einhängen.



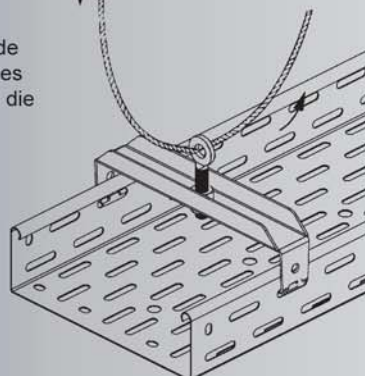
2. Das Drahtseilende durch die Öse ziehen.



3. Das Drahtseilende durch einen Kanal des Gripplers ziehen und die benötigte Seillänge herausziehen.



4. Das Drahtseilende z.B. durch eine Ringschraube ziehen.



5. Anschließend durch den zweiten Kanal des Gripplers führen. Nun kann durch Ziehen am Drahtseilende der aufzuhängende Gegenstand auf die gewünschte Höhe gebracht werden.



Set-Schlaufe

mit Seildurchmesser 1 mm

	Modell-Nr.	Seillänge		zul. F	EAN	Gewicht pro 100 St kg	Kleinste VPE
		m	kN				
F1	GAK-1/1	1	0,10	865086	14	10 St.	
F1	GAK-1/2	2	0,10	867400	19	10 St.	
F1	GAK-1/3	3	0,10	865093	25	10 St.	
F1	GAK-1/4	4	0,10	867431	31	10 St.	
F1	GAK-1/5	5	0,10	867462	37	10 St.	
F1	GAK-1/10	10	0,10	867509	67	10 St.	

zur Befestigung an Stahl-, Beton- oder Holzträgern

Das Set (St.) besteht aus:

1 abgelängtes Drahtseil mit Schlaufenende

1 selbstsichernder Gripple zur Schnellbefestigung

1 Gripple Justier-/Entriegelungsstift (je kleinste VPE 1x beige packt)

Tragfähigkeitsangabe inkl. Sicherheitsfaktor 5. Senkrecht ist die Bruchlast mindestens 5 mal höher als die angegebene Tragfähigkeit.

1



GRIPPLE

Set-Schlaufe

mit Seildurchmesser 2 mm

	Modell-Nr.	Seillänge		zul. F	EAN	Gewicht pro 100 St kg	Kleinste VPE
		m	kN				
F1	GAK-2/1	1	0,45	840700	41	10 St.	
F1	GAK-2/2	2	0,45	867608	56	10 St.	
F1	GAK-2/3	3	0,45	840748	70	10 St.	
F1	GAK-2/4	4	0,45	867622	85	10 St.	
F1	GAK-2/5	5	0,45	867646	100	10 St.	
F1	GAK-2/8	8	0,45	867707	144	10 St.	
F1	GAK-2/10	10	0,45	867806	183	10 St.	

zur Befestigung an Stahl-, Beton- oder Holzträgern

Das Set (St.) besteht aus:

1 abgelängtes Drahtseil mit Schlaufenende

1 selbstsichernder Gripple zur Schnellbefestigung

1 Gripple Justier-/Entriegelungsstift (je kleinste VPE 1x beige packt)

Tragfähigkeitsangabe inkl. Sicherheitsfaktor 5. Senkrecht ist die Bruchlast mindestens 5 mal höher als die angegebene Tragfähigkeit.

2



Set-Schlaufe

mit Seildurchmesser 3 mm

	Modell-Nr.	Seillänge		zul. F	EAN	Gewicht pro 100 St kg	Kleinste VPE
		m	kN				
F1	GAK-3/1	1	0,90	867905	76	10 St.	
F1	GAK-3/2	2	0,90	867929	111	10 St.	
F1	GAK-3/3	3	0,90	867943	145	10 St.	
F1	GAK-3/4	4	0,90	867967	189	10 St.	
F1	GAK-3/5	5	0,90	867981	221	10 St.	
F1	GAK-3/10	10	0,90	868001	362	10 St.	
E4	GAK-3/1 E4	1	0,90	868506	76	10 St.	
E4	GAK-3/2 E4	2	0,90	868520	111	10 St.	
E4	GAK-3/3 E4	3	0,90	868544	145	10 St.	
E4	GAK-3/4 E4	4	0,90	868568	189	10 St.	
E4	GAK-3/5 E4	5	0,90	868582	221	10 St.	
E4	GAK-3/10 E4	10	0,90	868605	362	10 St.	

zur Befestigung an Stahl-, Beton- oder Holzträgern

Das Set (St.) besteht aus:

1 abgelängtes Drahtseil mit Schlaufenende

1 selbstsichernder Gripple zur Schnellbefestigung

1 Gripple Justier-/Entriegelungsstift (je kleinste VPE 1x beige packt)

Tragfähigkeitsangabe inkl. Sicherheitsfaktor 5. Senkrecht ist die Bruchlast mindestens 5 mal höher als die angegebene Tragfähigkeit.

3



Set-Schlaufe

mit Seildurchmesser 4 mm

Modell-Nr.	Seillänge	zul. F	EAN	Gewicht pro 100 St kg	Kleinste VPE
	m	kN			
F1 GAK-4/1	1	2,25	868100	182	10 St.
F1 GAK-4/2	2	2,25	868124	267	5 St.
F1 GAK-4/3	3	2,25	868148	350	5 St.
F1 GAK-4/4	4	2,25	868162	433	5 St.
F1 GAK-4/5	5	2,25	868186	518	5 St.
F1 GAK-4/10	10	2,25	868209	937	2 St.

zur Befestigung an Stahl-, Beton- oder Holzträgern

Das Set (St.) besteht aus:

- 1 abgelängtes Drahtseil mit Schlaufenende
- 1 selbstsichernder Gripple zur Schnellbefestigung
- 1 Gripple Justier-/Entriegelungsstift (je kleinste VPE 1x beige packt)

Tragfähigkeitsangabe inkl. Sicherheitsfaktor 5. Senkrecht ist die Bruchlast mindestens 5 mal höher als die angegebene Tragfähigkeit.

4



Set-Schlaufe

mit Seildurchmesser 5 mm

Modell-Nr.	Seillänge	zul. F	EAN	Gewicht pro 100 St kg	Kleinste VPE
	m	kN			
F1 GAK-5/1	1	3,25	868308	353	5 St.
F1 GAK-5/2	2	3,25	868322	530	5 St.
F1 GAK-5/3	3	3,25	868346	680	5 St.
F1 GAK-5/4	4	3,25	868360	819	5 St.
F1 GAK-5/5	5	3,25	868384	956	2 St.
F1 GAK-5/10	10	3,25	868407	1752	2 St.

zur Befestigung an Stahl-, Beton- oder Holzträgern

Das Set (St.) besteht aus:

- 1 abgelängtes Drahtseil mit Schlaufenende
- 1 selbstsichernder Gripple zur Schnellbefestigung
- 1 Gripple Justier-/Entriegelungsstift (je kleinste VPE 1x beige packt)

Tragfähigkeitsangabe inkl. Sicherheitsfaktor 5. Senkrecht ist die Bruchlast mindestens 5 mal höher als die angegebene Tragfähigkeit.

5



Set-Querverankerung

mit Seildurchmesser 1 mm

Modell-Nr.	Bohrloch-Ø	Seillänge	zul. F	EAN	Gewicht pro 100 St kg	Kleinste VPE
	mm	m	kN			
F1 GAQ-1/1	6	1	0,10	865000	14	10 St.
F1 GAQ-1/2	6	2	0,10	866007	19	10 St.
F1 GAQ-1/3	6	3	0,10	865017	25	10 St.
F1 GAQ-1/4	6	4	0,10	866038	31	10 St.
F1 GAQ-1/5	6	5	0,10	866069	37	10 St.
F1 GAQ-1/10	6	10	0,10	866106	67	10 St.

zur Befestigung an Stahlblechdächern und Zwischendecken

Das Set (St.) besteht aus:

- 1 abgelängtes Drahtseil mit Queranker für Bohrloch Ø 6 mm und Endhülse
- 1 selbstsichernder Gripple zur Schnellbefestigung
- 1 Gripple Justier-/Entriegelungsstift (je kleinste VPE 1x beige packt)

Tragfähigkeitsangabe inkl. Sicherheitsfaktor 5. Senkrecht ist die Bruchlast mindestens 5 mal höher als die angegebene Tragfähigkeit.

1



Set-Querverankerung

mit Seildurchmesser 2 mm

Modell-Nr.	Bohrloch- Ø	Seillänge	zul. F	EAN	Gewicht pro 100 St kg	Kleinste VPE
	mm	m	kN			
F1 GAQ-2/1	8	1	0,45	865024	41	10 St.
F1 GAQ-2/2	8	2	0,45	866205	56	10 St.
F1 GAQ-2/3	8	3	0,45	865031	70	10 St.
F1 GAQ-2/4	8	4	0,45	866229	85	10 St.
F1 GAQ-2/5	8	5	0,45	866243	100	10 St.
F1 GAQ-2/8	8	8	0,45	866304	144	10 St.
F1 GAQ-2/10	8	10	0,45	866403	183	10 St.

zur Befestigung an Stahlblechdächern und Zwischendecken

Das Set (St.) besteht aus:

1 abgelängtes Drahtseil mit Queranker für Bohrloch Ø 8 mm und Endhülse

1 selbstsichernder Gripple zur Schnellbefestigung

1 Gripple Justier-/Entriegelungsstift (je kleinste VPE 1x beige packt)

Tragfähigkeitsangabe inkl. Sicherheitsfaktor 5. Senkrecht ist die Bruchlast mindestens 5 mal höher als die angegebene Tragfähigkeit.

2



GRIPPLE

Set-Querverankerung

mit Seildurchmesser 3 mm

Modell-Nr.	Bohrloch- Ø	Seillänge	zul. F	EAN	Gewicht pro 100 St kg	Kleinste VPE
	mm	m	kN			
F1 GAQ-3/1	10	1	0,90	866502	76	10 St.
F1 GAQ-3/2	10	2	0,90	866526	111	10 St.
F1 GAQ-3/3	10	3	0,90	866540	145	10 St.
F1 GAQ-3/4	10	4	0,90	866564	189	10 St.
F1 GAQ-3/5	10	5	0,90	866588	221	10 St.
F1 GAQ-3/10	10	10	0,90	866601	362	10 St.

zur Befestigung an Stahlblechdächern und Zwischendecken

Das Set (St.) besteht aus:

1 abgelängtes Drahtseil mit Queranker für Bohrloch Ø 10 mm und Endhülse

1 selbstsichernder Gripple zur Schnellbefestigung

1 Gripple Justier-/Entriegelungsstift (je kleinste VPE 1x beige packt)

Tragfähigkeitsangabe inkl. Sicherheitsfaktor 5. Senkrecht ist die Bruchlast mindestens 5 mal höher als die angegebene Tragfähigkeit.

3



Set-Gewindeende M6

mit Seildurchmesser 1 mm, einschließlich bauaufsichtlich geprüfem Dübel, Zulassungs-Nr.: Z-21.1-1613

Modell-Nr.	Seillänge	zul. F	EAN	Gewicht pro 100 St kg	Kleinste VPE
	m	kN			
F1 GAG-1/1	1	0,10	865048	14	10 St.
F1 GAG-1/2	2	0,10	866700	19	10 St.
F1 GAG-1/3	3	0,10	865055	25	10 St.
F1 GAG-1/4	4	0,10	866731	31	10 St.
F1 GAG-1/5	5	0,10	866762	37	10 St.
F1 GAG-1/10	10	0,10	866809	67	10 St.

zur Befestigung an Betondecken, Dübelverankerung mittels Setzwerkzeug GASWZ

Das Set (St.) besteht aus:

1 abgelängtes Drahtseil mit Gewindeende M6

1 bauaufsichtlich geprüfter Dübel M6

1 selbstsichernder Gripple zur Schnellbefestigung

1 Gripple Justier-/Entriegelungsstift (je kleinste VPE 1x beige packt)

Tragfähigkeitsangabe inkl. Sicherheitsfaktor 5. Senkrecht ist die Bruchlast mindestens 5 mal höher als die angegebene Tragfähigkeit.

1



Set-Gewindeende M6

mit Seildurchmesser 2 mm, einschließlich bauaufsichtlich geprüfem Dübel, Zulassungs-Nr.: Z-21.1-1613

Modell-Nr.	Seillänge m	zul. F kN	EAN	Gewicht pro 100 St kg	Kleinste VPE
F1 GAG-2/1	1	0,45	865062	41	10 St.
F1 GAG-2/2	2	0,45	866908	56	10 St.
F1 GAG-2/3	3	0,45	865079	70	10 St.
F1 GAG-2/4	4	0,45	866922	85	10 St.
F1 GAG-2/5	5	0,45	866946	100	10 St.
F1 GAG-2/8	8	0,45	867004	144	10 St.
F1 GAG-2/10	10	0,45	867103	183	10 St.

zur Befestigung an Betondecken, Dübelverankerung mittels Setzwerkzeug GASWZ

Das Set (St.) besteht aus:

- 1 abgelängtes Drahtseil mit Gewindeende M6
- 1 bauaufsichtlich geprüfter Dübel M6
- 1 selbstsichernder Gripple zur Schnellbefestigung
- 1 Gripple Justier-/Entriegelungsstift (je kleinste VPE 1x beige packt)

Tragfähigkeitsangabe inkl. Sicherheitsfaktor 5. Senkrecht ist die Bruchlast mindestens 5 mal höher als die angegebene Tragfähigkeit.

2



Set-Gewindeende M6

mit Seildurchmesser 3 mm, einschließlich bauaufsichtlich geprüfem Dübel, Zulassungs-Nr.: Z-21.1-1613

Modell-Nr.	Seillänge m	zul. F kN	EAN	Gewicht pro 100 St kg	Kleinste VPE
F1 GAG-3/1	1	0,90	867202	76	10 St.
F1 GAG-3/2	2	0,90	867226	111	10 St.
F1 GAG-3/3	3	0,90	867240	145	10 St.
F1 GAG-3/4	4	0,90	867264	189	10 St.
F1 GAG-3/5	5	0,90	867288	221	10 St.
F1 GAG-3/10	10	0,90	867301	362	10 St.

zur Befestigung an Betondecken, Dübelverankerung mittels Setzwerkzeug GASWZ

Das Set (St.) besteht aus:

- 1 abgelängtes Drahtseil mit Gewindeende M6
- 1 bauaufsichtlich geprüfter Dübel M6
- 1 selbstsichernder Gripple zur Schnellbefestigung
- 1 Gripple Justier-/Entriegelungsstift (je kleinste VPE 1x beige packt)

Tragfähigkeitsangabe inkl. Sicherheitsfaktor 5. Senkrecht ist die Bruchlast mindestens 5 mal höher als die angegebene Tragfähigkeit.

3



Set-Gewindeende M8

mit Seildurchmesser 2 mm, einschließlich bauaufsichtlich geprüfem Dübel, Zulassungs-Nr.: ETA-06/0047

Modell-Nr.	Seillänge m	zul. F kN	EAN	Gewicht pro 100 St kg	Kleinste VPE
F1 GAG8-2/1	1	0,45	933266	7	10 St.
F1 GAG8-2/2	2	0,45	933280	9	10 St.
F1 GAG8-2/3	3	0,45	933303	10	10 St.
F1 GAG8-2/4	4	0,45	933327	12	10 St.
F1 GAG8-2/5	5	0,45	933341	14	10 St.
F1 GAG8-2/8	8	0,45	933365	18	10 St.
F1 GAG8-2/10	10	0,45	933389	22	10 St.

zur Befestigung an Betondecken, Dübelverankerung mittels Setzwerkzeug GASWZ

Das Set (St.) besteht aus:

- 1 abgelängtes Drahtseil mit Gewindeende M8
- 1 bauaufsichtlich geprüfter Dübel M8
- 1 selbstsichernder Gripple zur Schnellbefestigung
- 1 Gripple Justier-/Entriegelungsstift (je kleinste VPE 1x beige packt)

Tragfähigkeitsangabe inkl. Sicherheitsfaktor 5. Senkrecht ist die Bruchlast mindestens 5 mal höher als die angegebene Tragfähigkeit.

2



Set-Gewindeende M8

mit Seildurchmesser 3 mm, einschließlich bauaufsichtlich geprüfem Dübel, Zulassungs-Nr.: ETA-06/0047

Modell-Nr.	Seillänge	zul. F	EAN	Gewicht pro 100 St kg	Kleinste VPE
	m	kN			
F1 GAG8-3/1	1	0,90	933402	10	10 St.
F1 GAG8-3/2	2	0,90	933426	14	10 St.
F1 GAG8-3/3	3	0,90	933440	18	10 St.
F1 GAG8-3/4	4	0,90	933464	22	10 St.
F1 GAG8-3/5	5	0,90	933488	26	10 St.
F1 GAG8-3/10	10	0,90	933501	45	10 St.

zur Befestigung an Betondecken, Dübelverankerung mittels Setzwerkzeug GASWZ

Das Set (St.) besteht aus:

- 1 abgelängtes Drahtseil mit Gewindeende M8
- 1 bauaufsichtlich geprüfter Dübel M8
- 1 selbstsichernder Gripple zur Schnellbefestigung
- 1 Gripple Justier-/Entriegelungsstift (je kleinste VPE 1x beige packt)

Tragfähigkeitsangabe inkl. Sicherheitsfaktor 5. Senkrecht ist die Bruchlast mindestens 5 mal höher als die angegebene Tragfähigkeit.



Setzwerkzeug

Modell-Nr.	EAN	Gewicht pro 100 St kg	Kleinste VPE
GASWZ	869008	33	1 St.

Hilfswerkzeug zum Setzen des Einschlagankers beim System mit Gewindeende



Set-Haken

mit Seildurchmesser 1 mm

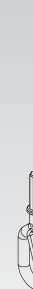
Modell-Nr.	Seillänge	zul. F	EAN	Gewicht pro 100 St kg	Kleinste VPE
	m	kN			
F1 GAH-1/1	1	0,10	918102	4,2	10 St.
F1 GAH-1/2	2	0,10	918119	4,2	10 St.
F1 GAH-1/3	3	0,10	918126	4,8	10 St.
F1 GAH-1/4	4	0,10	918133	5,4	10 St.
F1 GAH-1/5	5	0,10	918140	3,9	10 St.
F1 GAH-1/10	10	0,10	918195	7,8	10 St.

zur Befestigung an Träger, Profilkammern, Schlaufen oder Ösen

Das Set (St.) besteht aus:

- 1 abgelängtes Drahtseil mit einem Haken am Ende
- 1 selbstsichernder Gripple zur Schnellbefestigung
- 1 Gripple Justier-/Entriegelungsstift (je kleinste VPE 1x beige packt)

Tragfähigkeitsangabe inkl. Sicherheitsfaktor 5. Senkrecht ist die Bruchlast mindestens 5 mal höher als die angegebene Tragfähigkeit.



Set-Haken

mit Seildurchmesser 2 mm

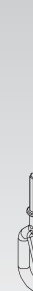
Modell-Nr.	Seillänge	zul. F	EAN	Gewicht pro 100 St kg	Kleinste VPE
	m	kN			
F1 GAH-2/1	1	0,45	918201	5,5	10 St.
F1 GAH-2/2	2	0,45	918218	7,8	10 St.
F1 GAH-2/3	3	0,45	918225	8,5	10 St.
F1 GAH-2/4	4	0,45	918232	12	10 St.
F1 GAH-2/5	5	0,45	918249	13,6	10 St.
F1 GAH-2/8	8	0,45	918270	18,2	10 St.
F1 GAH-2/10	10	0,45	918294	19,9	10 St.

zur Befestigung an Träger, Profilkammern, Schlaufen oder Ösen

Das Set (St.) besteht aus:

- 1 abgelängtes Drahtseil mit einem Haken am Ende
- 1 selbstsichernder Gripple zur Schnellbefestigung
- 1 Gripple Justier-/Entriegelungsstift (je kleinste VPE 1x beige packt)

Tragfähigkeitsangabe inkl. Sicherheitsfaktor 5. Senkrecht ist die Bruchlast mindestens 5 mal höher als die angegebene Tragfähigkeit.



Set-Haken

mit Seildurchmesser 3 mm

Modell-Nr.	Seillänge m	zul. F kN	EAN	Gewicht pro 100 St kg	Kleinste VPE
F1 GAH-3/1	1	0,90	918300	7,5	10 St.
F1 GAH-3/2	2	0,90	918317	12,5	10 St.
F1 GAH-3/3	3	0,90	918324	16,3	10 St.
F1 GAH-3/4	4	0,90	918331	20,3	10 St.
F1 GAH-3/5	5	0,90	918348	24	10 St.
F1 GAH-3/10	10	0,90	918393	42,6	10 St.

zur Befestigung an Träger, Profilklemmen, Schlaufen oder Ösen mit einem Lochdurchmesser von mind. 6 mm

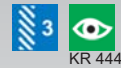
Das Set (St.) besteht aus:

1 abgelängtes Drahtseil mit einem Haken am Ende

1 selbstsichernder Gripple zur Schnellbefestigung

1 Gripple Justier-/Entriegelungsstift (je kleinste VPE 1x beige packt)

Tragfähigkeitsangabe inkl. Sicherheitsfaktor 5. Senkrecht ist die Bruchlast mindestens 5 mal höher als die angegebene Tragfähigkeit.



Set mit gerader Lasche / Öse für M6

mit Seildurchmesser 2 mm

Modell-Nr.	Seillänge m	zul. F kN	EAN	Gewicht pro 100 St kg	Kleinste VPE
F1 GAL-2/1	1	0,45	934409	5	10 St.
F1 GAL-2/2	2	0,45	934423	6	10 St.
F1 GAL-2/3	3	0,45	934447	8	10 St.
F1 GAL-2/4	4	0,45	934461	9	10 St.
F1 GAL-2/5	5	0,45	934485	11	10 St.
F1 GAL-2/8	8	0,45	934508	17	10 St.
F1 GAL-2/10	10	0,45	934522	20	10 St.

zur Befestigung an Tragkonstruktionen mittels Schraube und Mutter M6, sowie an jedem M6 Außengewinde

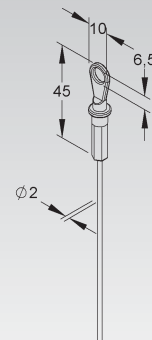
Das Set (St.) besteht aus:

1 abgelängtes Drahtseil mit Laschen-/Ösenende

1 selbstsichernder Gripple zur Schnellbefestigung

1 Gripple Justier-/Entriegelungsstift (je kleinste VPE 1x beige packt)

Tragfähigkeitsangabe inkl. Sicherheitsfaktor 5. Senkrecht ist die Bruchlast mindestens 5 mal höher als die angegebene Tragfähigkeit.



Adapter M6

Modell-Nr.	zul. F kN	EAN	Gewicht pro 100 St kg	Kleinste VPE
F1 GAADT-M6	0,90	869206	10	10 St.

Übergangsadapter zum Befestigen des Gripple Systems an einem Bauteil

Verwendbar für: Gripple Seilsystem Ø 1 mm - Ø 3 mm



Adapter M8

Modell-Nr.	zul. F kN	EAN	Gewicht pro 100 St kg	Kleinste VPE
F1 GAADT-M8	2,25	869220	10	10 St.

Übergangsadapter zum Befestigen des Gripple Systems an einem Bauteil

Verwendbar für: Gripple Seilsystem Ø 1 mm - Ø 4 mm

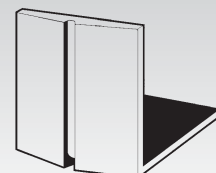


Winkelschutz No. 2-3

Modell-Nr.	Schenkel- länge L mm	EAN	Gewicht pro 100 St kg	Kleinste VPE
K04 GAWS	50	869701	17	10 St.

zur Verstärkung des Stützpunktes und zur effektiven Verteilung der Gewichtslast

Verwendbar für: Gripple Seilsystem Ø 1 mm - Ø 3 mm



Doppelspiralhaken

Modell-Nr.	Gewinde M	Gewindelänge GL mm	zul. F kN	EAN	Gewicht pro 100 St kg	Kleinste VPE
F1 GADSH-6/20	6	20	0,90	870004	25	20 St.
F1 GADSH-6/45	6	45	0,90	870042	32	20 St.
F1 GADSH-8/45	8	45	1,50	870066	74	20 St.



zur Sicherung von Auf- und Abhängern mit Schlaufen

Verwendbar für: Gripple Seilsystem Ø 1 mm - Ø 3 mm

Drahtseilzange

Modell-Nr.	EAN	Gewicht pro 100 St kg	Kleinste VPE
GADSZ	869404	33	1 St.

Spezialwerkzeug zum sauberen Kappen der Gripple Drahtseile

Verwendbar für: Gripple Seilsystem Ø 1 mm - Ø 4 mm

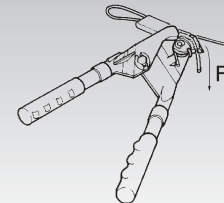


G RIPPLE

Seilspannzange

Modell-Nr.	EAN	Gewicht pro 100 St kg	Kleinste VPE
GASSZ	869503	84	1 St.

Spezialwerkzeug für ein schnelles Spannen der Gripple Drahtseile, max. Spannkraft 3 kN



Seilummantelung

Modell-Nr.	Durchmesser mm	Länge L mm	EAN	Gewicht pro 100 M kg	Kleinste VPE
K21 GASUM2	2	1000	869800	15	1 m
K21 GASUM3	3	1000	869909	18	1 m



zur Risikominderung der Kondensation und der Reibung der Metalle untereinander

Schneidezange

für Seilummantelung

Modell-Nr.	EAN	Gewicht pro 100 St kg	Kleinste VPE
GASUSZ	869602	23	1 St.



Spezialwerkzeug für ein schnelles und sauberes Abtrennen der Kunststoffummantelung

Spithaken

mit vormontierter Metall-Unterlegscheibe und Nagel

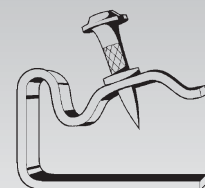
Modell-Nr.	Nagellänge NL mm	EAN	Gewicht pro 100 St kg	Kleinste VPE
GASHB32	32	870103	17	20 St.
GASHBH32	32	870127	18	20 St.

zur Befestigung in Beton

Verwendbar für: Gripple Seilsystem Ø 1 mm - Ø 3 mm

Spezielle Konzeption: die Seilschleife wird über die Nagelspitze geführt und in der ungeschlossenen Mulde im tiefsten Punkt des Clips angeordnet.

Nach der Befestigung umschließt der Clip die Seilschleife vollständig, läßt aber die Beweglichkeit (Drehung) der Schleife zu.



Spithaken

mit vormontierter Metall-Unterlegscheibe und Nagel

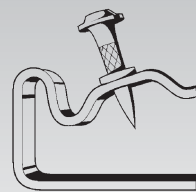
Modell-Nr.	Nagel-länge NL mm	EAN	Gewicht pro 100 St kg	Kleinste VPE
GASHN19	19	870141	17	20 St.
GASHNH19	19	870165	18	20 St.

zur Befestigung in Metall

Verwendbar für: Gripple Seilsystem Ø 1 mm - Ø 3 mm

Spezielle Konzeption: die Seilschleife wird über die Nagelspitze geführt und in der ungeschlossenen Mulde im tiefsten Punkt des Clips angeordnet.

Nach der Befestigung umschließt der Clip die Seilschleife vollständig, läßt aber die Beweglichkeit (Drehung) der Schleife zu.



Decorhülle

grau

Modell-Nr.	Gripple-Aufhänger Größe	Länge L mm	Breite B mm	EAN	Gewicht pro 100 St kg	Kleinste VPE
K04 GADH-2	2	60	41	868803	8	1 St.
K04 GADH-3	3	60	41	868902	8	1 St.

Kunststoff-Presseteil mit Schnappverschluss und Scharnier zum Schutz der Gripple-Verbinder vor äußeren Einflüssen

Die Decorhülle verleiht dem Gripple Seil eine attraktive Optik (Decorhülle kann nach der Installation in beliebigen Farben angestrichen werden).



Trapez

Modell-Nr.	EAN	Gewicht pro 100 St kg	Kleinste VPE
GATRAP-3	869305	20	100 St.

zur Herstellung mehrerer Ebenen in einer Abhängung

Verwendbar für: Gripple Seilsystem Ø 3 mm



Deckendecor-Set

weiß

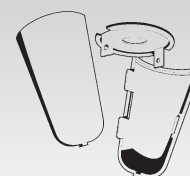
Modell-Nr.	Länge L mm	Durchmesser mm	EAN	Gewicht pro 100 St kg	Kleinste VPE
K11 GADDS-1	60	35	868704	23	10 St.

Das Set besteht aus:

1 Deckenhalter aus Stahl

1 zweiteilige Decorschale mit Schnappverschluss aus Kunststoff

Verwendbar für: dekorative Abhängungen z.B. von Leuchten... im Sichtbereich für Gripple Seilsystem Ø 1 mm



Justierschlüssel

Modell-Nr.	Gesamt-länge L mm	EAN	Gewicht pro 100 St kg	Kleinste VPE
GAJS-EASY	110	869107	19	4 St.

Spezialwerkzeug zum Justieren oder zur Demontage des Gripple Drahtseilhalters

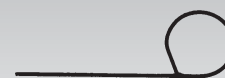


Entriegelungsstift

Modell-Nr.	EAN	Gewicht pro 100 St kg	Kleinste VPE
GA-RP	753604	1	10 St.

zur Entriegelung des Drahtseilhalters der Gripple Seilsysteme

Für den zusätzlichen Bedarf.



Twisterclip

Modell-Nr.	EAN	Gewicht pro 100 St kg	Kleinste VPE
GATWISTER	869152	1	100 St.

zur Drahtseilfixierung

Hauptseil und Seilende werden nach der Montage des Seilsystems sauber und fachgerecht fixiert, um Verletzungen zu vermeiden. Twister mittels Drehung an das Gripple Seil anbringen und das Seilende fest in die freie Bahn schieben.



Federklammer

Modell-Nr.	zul. F kN	EAN	Gewicht pro 100 St kg	Kleinste VPE
F1 GAFK	0,10	869350	1	100 St.

zum Aufhängen von Komponenten mit einem Lochdurchmesser von 6 mm an Blechen oder Haltetaschen

Verwendbar für: Gripple Seilsystem Ø 1 mm



Haken ohne Dübel

Modell-Nr.	zul. F kN	EAN	Gewicht pro 100 St kg	Kleinste VPE
F1 GAHK	0,45	869381	1	100 St.

zur direkten Befestigung in Betondecken

Verwendbar für: Gripple Seilsysteme Ø 1 mm - Ø 2 mm

Bohrdurchmesser 8 mm mit einer Mindestbohrlochtiefe von 30 mm



E-KLIPS



Flanschkrallen



Winkelabhängiger



Klemmen



Gewindestäbe



Das E-KLIPS-Programm bietet wirtschaftliche und zuverlässige Problemlösungen insbesondere für Montagen in den unterschiedlichsten Anwendungsbereichen wie z.B. dem Hallen- und Anlagenbau, der Klima- und Lüftungstechnik und der Elektroinstallation. Mit E-KLIPS sparen Sie die Montage zusätzlicher Tragkonsolen und somit kostbare Zeit. Bohren ist nicht notwendig, Sie benötigen lediglich einen Hammer, einen Schraubendreher oder eine Zange und können alle Produkte im Innen- wie auch im Außenbereich einsetzen.



Informationen

Qualitätssicherung

Der Geschäftsbereich W.J. Furse & Co. Ltd - E-Klips Befestigungssysteme verfügt über ein nach BS EN ISO 9001:1994 zertifiziertes Qualitätswesen. Durch ein umfangreiches Produkt- und Selbstprüfungsprogramm werden Unternehmensabläufe sowie Produktqualitäten überwacht, so daß alle Produkte, egal aus welchen Quellen sie stammen, den hohen Spezifikationen des E-Klips Sortiments entsprechen - eine wichtige Sicherheitsgarantie für den Anwender vor dem Hintergrund verschärfter Produkthaftungen ist im Katalog gekennzeichnet.

Weitere Informationen zu E-Klips Produkten sind auf Anfrage erhältlich.

Materialien

E-Klips Federstahlbefestigungen sind aus hochwertigem Stahl mit hohem Kohlenstoffgehalt und zu spezifizierter Härte gefertigt. Das geformte Bauteil wird zusätzlich hitzebehandelt, um den Stahl zu härten und die geforderte Festigkeit und Federstahl-Qualität zu gewährleisten.

Korrosionsschutz

E-Klips Befestigungen aus Federstahl sind durch MECHANISCHE VERZINKUNG korrosionsgeschützt. Bei diesem chemomechanischen Verfahren werden die Bauteile in einer Lösung von Zinkpulver und einem speziellen Chemikaliengemisch unter Zusatz von verschiedenen großen Glaskugeln in rotierenden Trommeln beschichtet. Die Zinkpartikel werden so mechanisch in die Bauteiloberfläche eingehämmert. Die Dicke der aufgetragenen Zinkschicht beträgt mindestens 25 Mikron. Anschließend wird der Zinküberzug in einem Passivierungsprozeß mit einer zusätzlichen Korrosionsschutzschicht versehen.

Auch bei geometrisch komplizierten Bauteilen garantiert dieses Verfahren eine kontinuierliche Beschichtung und ist dabei besonders materialschonend, da in keiner Phase Wasserstoff eingebracht wird und somit eine Versprödung des gehärteten Federstahls ausgeschlossen ist. Darüberhinaus gewährleistet es eine hohe Schutzwirkung gegen erste Weißkorrosion und ersten Rotrost nach ASTM-B-695-90. Der Korrosionswiderstand wurde im Salzsprühtest gemäß DIN EN ISO 9227 und ASTM-B117-90 nachgewiesen und beträgt mindestens 500 Stunden. Artikel in dieser Ausführung sind mit F8 und F9 gekennzeichnet.

Belastungsangaben



Die Belastungsangaben der einzelnen E-Klips Bauteile sind im Katalog durch ein Symbol gekennzeichnet. Sie verstehen sich als maximale statische Belastungsgrenze unter Einschluß eines signifikanten Sicherheitsfaktors.

Voraussetzung für eine maximale Belastung der Befestigungen ist die Ausnutzung der gesamten tragenden Fläche und die Einhaltung des angegebenen Klemmbereichs (Flanschstärke), sowie die Anwendung in vertikaler Belastungsrichtung für den Belastungsfall I (vorwiegend ruhende Belastungen).

Bei kombinierten Elementen wird die maximale statische Belastungsgrenze durch die Befestigung mit dem geringsten Lastnennwert bestimmt. Wenn die Tragfähigkeit der Stahlkonstruktion niedriger ist als die des Befestigungsbauteils, gilt dieser Wert als höchstzulässige statische Belastungsgrenze für den gesamten Aufbau. Befestigungselemente ohne Belastungsangaben dienen ausschließlich der Positionierung und sind nicht für Belastungen vorgesehen.

In keinem Fall dürfen die Beanspruchungen des tragenden Bauteils überschritten werden.

Anmerkung:

Aufgrund von fertigungstechnischen Verbesserungen ist es möglich, daß sich einige der gelieferten Befestigungsbauteile im Design von den im Katalog abgebildeten unterscheiden. Die angegebenen statischen Belastungsangaben gelten in diesem Fall jedoch nach wie vor.

Fehlanwendung

E-Klips Befestigungselemente sind je nach Ausführung für die Innen- und Außenmontage in schwach korrosiver Umgebung sowie generell für den Einsatz innerhalb der angegebenen Belastungsgrenzen bestimmt. W.J. Furse & Co. Ltd. übernimmt keine Haftung für fehlerhafte Anwendung der Befestigungsbauteile.

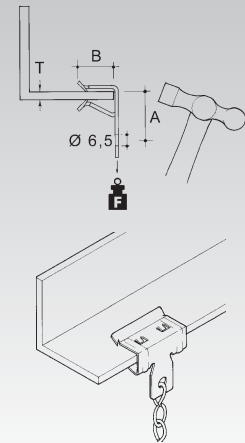
Als Fehlanwendung gelten:

- a) ein Überschreiten der im Katalog angegebenen Belastungsgrenzen
- b) eine nicht den Anleitungen entsprechende Art der Montage
- c) der Einsatz in einer korrosiven oder potentiell korrosiven Umgebung
- d) der Einsatz zu einem Zweck, der nicht im E-Klips-Katalog für Befestigungssysteme angegeben ist
- e) eine Verwendungsart, die gegen die örtlichen bzw. Landesvorschriften verstößt.

Flanschkralle

Modell-Nr.	T	Lochabstand A	B	zul. F	EAN	Gewicht pro 100 St kg	Kleinste VPE
	mm	mm	mm	kN			
F8 AH-153	1,5 - 3	16	12,5	0,72	744503	0,7	100 St.
F8 AH-38	3 - 8	18	20,3	0,9	744527	1,6	100 St.
F8 AH-814	8 - 14	26	20,3	0,9	744541	1,6	100 St.
F8 AH-1420	14 - 20	30	26,6	0,9	744565	1,8	100 St.

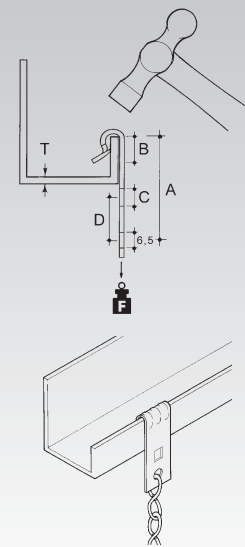
zum Aufschlagen mit dem Hammer auf verschiedenste Trägerflansche



Flanschkralle

Modell-Nr.	T	Lochabstand A	B	C	D	PG	zul. F	EAN	Gewicht pro 100 St kg	Kleinste VPE
	mm	mm	mm	mm	mm	mm	kN			
F8 AV-155	1,5 - 5	42	14	6,5	12	0,72	744589	120	120	100 St.
F8 AV-57	5 - 7	42	15	6,5	12	0,72	744602	1,2	100 St.	

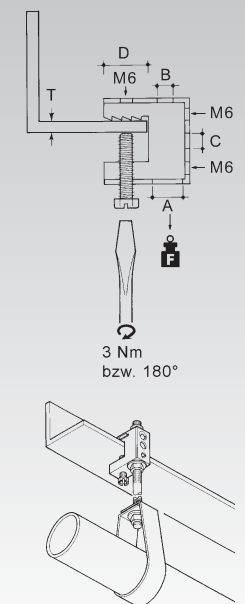
zum Aufschlagen mit dem Hammer auf verschiedenste abgewinkelte Trägerflansche



Schraubklemme

Modell-Nr.	T	Lochabstand A	B	C	D	PG	zul. F	EAN	Gewicht pro 100 St kg	Kleinste VPE
	mm	mm	mm	mm	mm	mm	kN			
F8 FH-65	1 - 18	12,7	6,5	6,5	19,5	0,45	744640	3,1	3,1	100 St.
F8 FH-107	1 - 18	10,7	10,7	6,5	19,5	0,45	744664	3,1	3,1	100 St.

zum Anschrauben an verschiedenste Trägerflansche

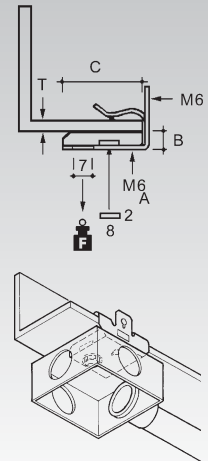


E-KLIPS

Flanschkralle

Modell-Nr.	T	B	C	zul. F	EAN	Gewicht pro 100 St kg	Kleinste VPE
	mm	mm	mm	kN			
F8 EH-38	3 - 8	7,5	33	0,45	744688	2,4	100 St.
F8 EH-814	8 - 14	7,5	33	0,45	744701	2,6	100 St.
F8 EH-1420	14 - 20	7,5	33	0,45	744725	3,1	100 St.

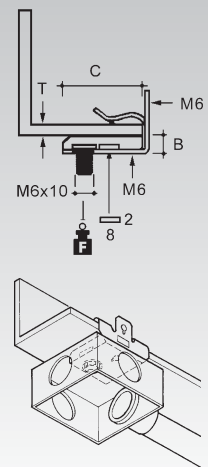
zum Aufschlagen mit dem Hammer auf verschiedenste Trägerflansche



Flanschkralle

Modell-Nr.	T	B	C	zul. F	EAN	Gewicht pro 100 St kg	Kleinste VPE
	mm	mm	mm	kN			
F8 EH-38S	3 - 8	7,5	33	0,45	744749	2,8	100 St.
F8 EH-814S	8 - 14	7,5	33	0,45	744763	2,9	100 St.
F8 EH-1420S	14 - 20	7,5	33	0,45	744787	3,4	100 St.

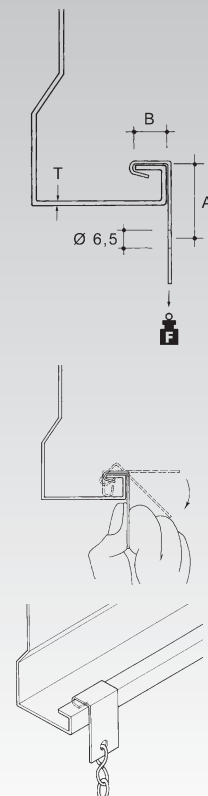
zum Aufschlagen mit dem Hammer auf verschiedenste Trägerflansche



Klemme

Modell-Nr.	T	Lochabstand A	B	zul. F	EAN	Gewicht pro 100 St kg	Kleinste VPE
	mm	mm	mm	kN			
F2 SM-125	1 - 3	37	12,5	0,2	744800	1,5	100 St.

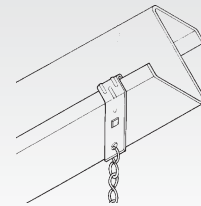
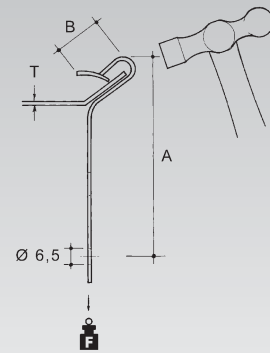
zum Einhängen an abgewinkelte Trägerprofile



Flanschkralle 45°

Modell-Nr.	T	Lochabstand A	B	zul. F	EAN	Gewicht pro 100 St kg	Kleinste VPE
	mm	mm	mm	kN			
F8 RM-055	0,5 - 5	53	15	0,45	744848	2,4	100 St.

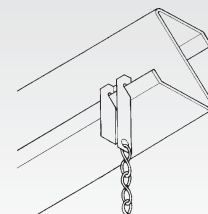
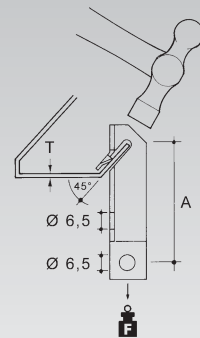
zum Aufschlagen mit dem Hammer auf verschiedenste abgewinkelte Trägerflansche



Klemmbügel 45°

Modell-Nr.	T	Lochabstand A	zul. F	EAN	Gewicht pro 100 St kg	Kleinste VPE
	mm	mm	kN			
F8 VM-03	1 - 3	48	0,45	744886	1,5	100 St.

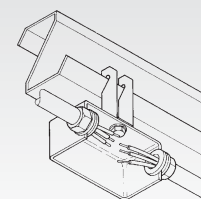
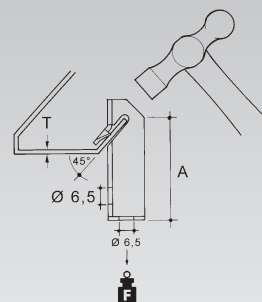
zum Aufschlagen mit dem Hammer auf verschiedenste abgewinkelte Trägerflansche



Klemmbügel 45°

Modell-Nr.	T	Lochabstand A	zul. F	EAN	Gewicht pro 100 St kg	Kleinste VPE
	mm	mm	kN			
F8 TM-03	1 - 3	43	0,45	744862	1,7	100 St.

zum Aufschlagen mit dem Hammer auf verschiedenste abgewinkelte Trägerflansche

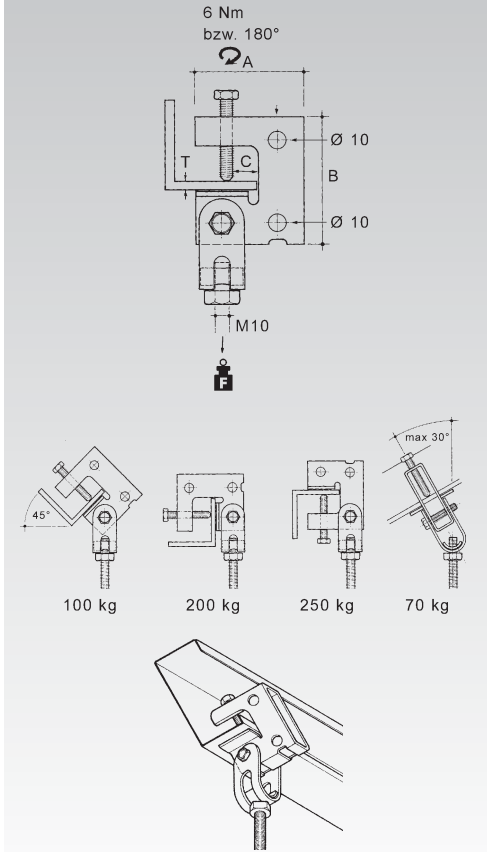


E-KLIPS

Schraubklemme mit Gelenk

Modell-Nr.	T	Lochabstand A	B	C	zul. F	EAN	Gewicht pro 100 St kg	Kleinste VPE
	mm	mm	mm	mm	kN			
F9 SRH	1 - 25	71	60	12	2	745302	32	10 St.

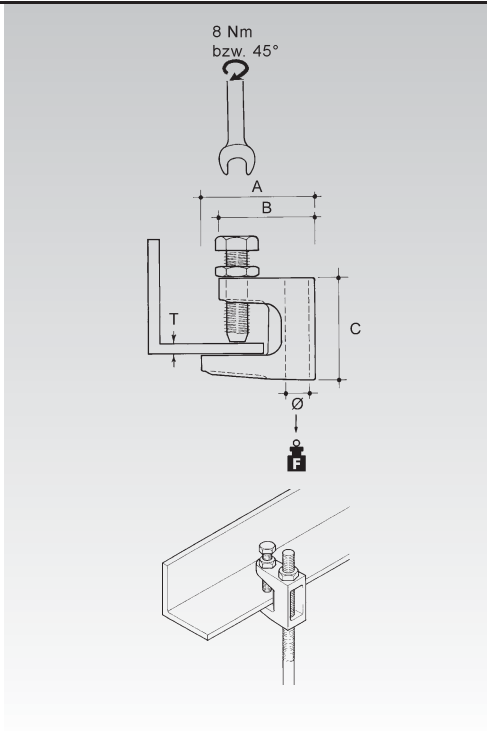
zum Anschrauben an verschiedenste Trägerflansche



Schraubklemme

Modell-Nr.	T	Ø	Lochabstand A	B	C	zul. F	EAN	Gewicht pro 100 St kg	Kleinste VPE
	mm		mm	mm	mm	kN			
F1 FC-7	1 - 19	7	50	42	45	2,35	744961	15,6	25 St.
F1 FC-9	1 - 19	9	50	42	45	2,35	744985	14,8	25 St.
F1 FC-11	1 - 19	11	50	42	45	2,35	745005	14,8	25 St.
F1 FC-13	1 - 23	13	59	49	54	3	745029	14,4	25 St.
F1 FC-6T	1 - 19	M6	50	42	45	2,35	745043	15,6	25 St.
F1 FC-8T	1 - 19	M8	50	42	45	2,35	745067	15,2	25 St.
F1 FC-10T	1 - 19	M10	50	42	45	2,35	745081	15,2	25 St.
F1 FC-12T	1 - 23	M12	59	49	54	3	745104	22,8	25 St.

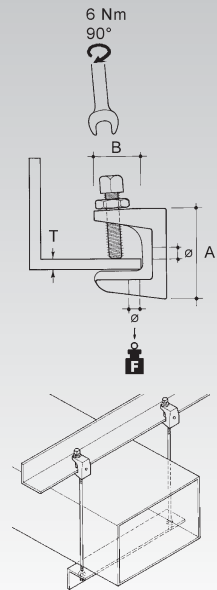
zum Anschrauben an verschiedenste Trägerflansche



Schraubklemme

Modell-Nr.	T	Ø	Lochab-stand A	B	zul. F	EAN	Gewicht pro 100 St kg	Kleinste VPE
	mm		mm	mm	kN			
F1 BH-6T	1 - 18	M6	40	22	0,6	744909	11,6	25 St.
F1 BH-8T	1 - 18	M8	40	22	0,6	744923	11,6	25 St.
F1 BH-10T	1 - 18	M10	40	22	0,6	744947	11,6	25 St.

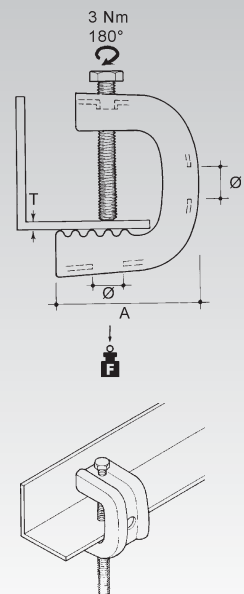
zum Anschrauben an verschiedenste Trägerflansche



C-Schraubklemme

Modell-Nr.	T	Ø	Lochab-stand A	zul. F	EAN	Gewicht pro 100 St kg	Kleinste VPE
	mm	mm	mm	kN			
F2 YH-1021	10 - 21	14	47	1,1	745128	2,4	100 St.
F2 YH-1533	15 - 33	14	60	1,1	745142	16,4	25 St.
F2 YH-3247	32 - 47	14	70	1,1	745166	21,6	25 St.
F3 SSYH-1021	10 - 21	14	47	1,1	745180	8	25 St.
F3 SSYH-1533	15 - 33	14	60	1,1	745203	14	25 St.
F3 SSYH-3247	32 - 47	14	70	1,1	745227	18,4	25 St.

zum Anschrauben an verschiedenste Trägerflansche

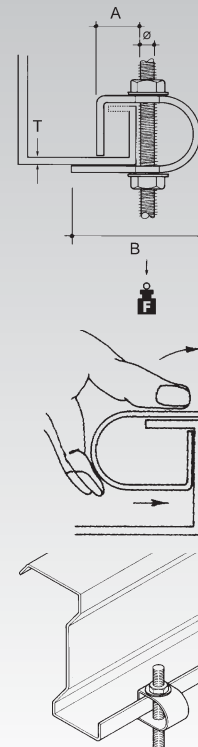


E-KLIPS

D-Bügel

Modell-Nr.	T	Ø	Lochab- stand A	B	zul. F	EAN	Gewicht pro 100 St kg	Kleinste VPE
	mm	mm	mm	mm	kN			
F2 PD	1-4	12	15	85	0,4	745241	8,8	50 St.

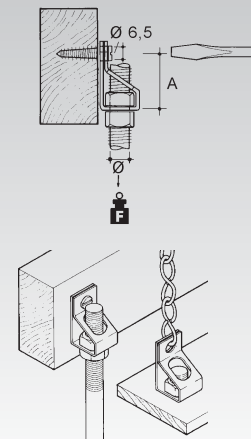
zum Klemmen an abgewinkelte Trägerprofile



Winkelabhängiger

Modell-Nr.	Ø	Lochab- stand A	zul. F	EAN	Gewicht pro 100 St kg	Kleinste VPE
		mm	kN			
F8 AM-127	12,7	28	0,68	745388	1,3	100 St.
F8 AM-6T	M6	28	0,68	745401	1,5	100 St.
F8 AM-8T	M8	28	0,68	745425	1,4	100 St.
F8 AM-10T	M10	28	0,68	745449	1,4	100 St.

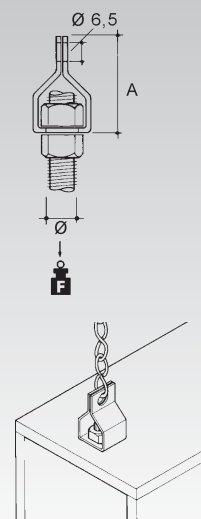
zum seitlichen Anschluss, für Gewindestababhängung oder zur Abhängung mittels Ketten und Stahlseile



Zentralabhängiger

Modell-Nr.	Ø	Lochab- stand A	zul. F	EAN	Gewicht pro 100 St kg	Kleinste VPE
	mm	mm	kN			
F8 YM-127	12,7	30	0,9	746583	1,6	100 St.

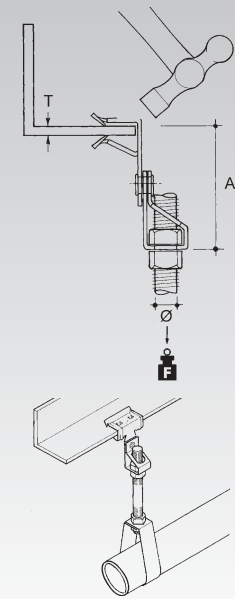
zur zentralen Abhängung mit Gewindestangen oder zur zentralen Aufhängung mittels Ketten und Stahlseile



Flanschkralle mit Winkelabhängiger

Modell-Nr.	T	Ø	Lochab-stand A	zul. F	EAN	Gewicht pro 100 St kg	Kleinste VPE
	mm		mm	kN			
F8 AH153-AM127	1,5 - 3	12,7	44	0,68	745548	2	25 St.
F8 AH38-AM127	3 - 8	12,7	46	0,68	745562	2,8	25 St.
F8 AH814-AM127	8 - 14	12,7	54	0,68	745586	2,8	25 St.
F8 AH1420-AM127	14 - 20	12,7	66	0,68	745609	3,2	25 St.
F8 AH153-AM6T	1,5 - 3	M6	44	0,68	745623	2,4	25 St.
F8 AH38-AM6T	3 - 8	M6	46	0,68	745647	3,2	25 St.
F8 AH814-AM6T	8 - 14	M6	54	0,68	745661	3,2	25 St.
F8 AH1420-AM6T	14 - 20	M6	66	0,68	745685	3,2	25 St.
F8 AH153-AM8T	1,5 - 3	M8	44	0,68	745708	2	25 St.
F8 AH38-AM8T	3 - 8	M8	46	0,68	745722	3,2	25 St.
F8 AH814-AM8T	8 - 14	M8	54	0,68	745746	3,2	25 St.
F8 AH1420-AM8T	14 - 20	M8	66	0,68	745760	3,2	25 St.
F8 AH153-AM10T	1,5 - 3	M10	44	0,68	745784	2	25 St.
F8 AH38-AM10T	3 - 8	M10	46	0,68	745807	3,2	25 St.
F8 AH814-AM10T	8 - 14	M10	54	0,68	745821	3,2	25 St.
F8 AH1420-AM10T	14 - 20	M10	66	0,68	745845	3,2	25 St.

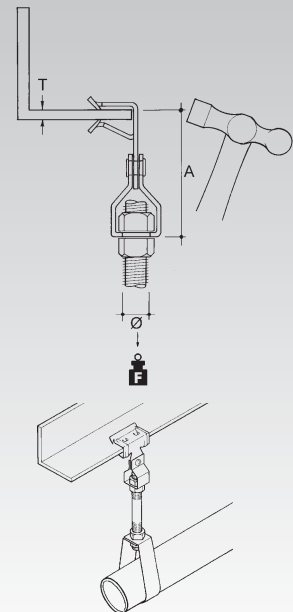
zum Aufschlagen mit dem Hammer auf verschiedenste Trägerflansche, für Gewindestababhängung



Flanschkralle mit Zentralabhängiger

Modell-Nr.	T	Ø	Lochab-stand A	zul. F	EAN	Gewicht pro 100 St kg	Kleinste VPE
	mm	mm	mm	kN			
F8 AH153-YM127	1,5 - 3	12,7	48	0,72	746644	2,4	25 St.
F8 AH38-YM127	3 - 8	12,7	48	0,9	746668	3,2	25 St.
F8 AH814-YM127	8 - 14	12,7	56	0,9	746682	3,2	25 St.
F8 AH1420-YM127	14 - 20	12,7	70	0,9	746705	3,6	25 St.

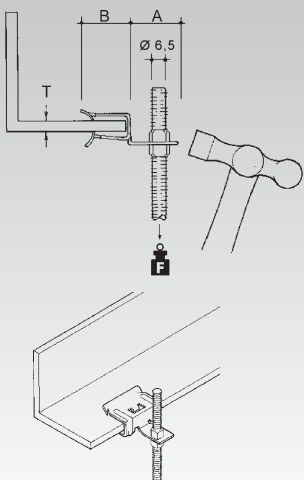
zum Aufschlagen mit dem Hammer auf verschiedenste Trägerflansche, für Gewindestababhängung



Flanschkralle 180°

Modell-Nr.	T	Lochab-stand A	B	zul. F	EAN	Gewicht pro 100 St kg	Kleinste VPE
	mm	mm	mm	kN			
F8 AHB-153	1,5 - 3	22	12,5	0,2	746187	0,7	100 St.
F8 AHB-38	3 - 8	25	20,3	0,2	746200	1,6	100 St.
F8 AHB-814	8 - 14	26	20,3	0,2	746224	1,6	100 St.
F8 AHB-1420	14 - 20	27	26,6	0,2	746248	1,8	100 St.

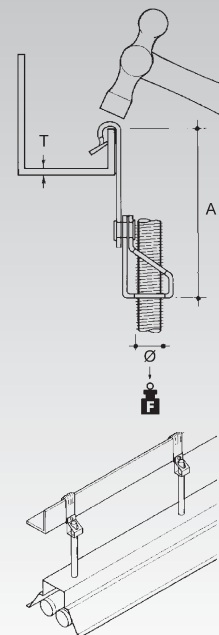
zum Aufschlagen mit dem Hammer auf verschiedenste Trägerflansche, für Gewindestababhängung



Flanschkralle 180°

Modell-Nr.	T	Ø	Lochab- stand A	zul. F	EAN	Gewicht pro 100 St kg	Kleinste VPE
	mm		mm	kN			
F8 AV155-AM127	1,5 - 5	12,7	70	0,68	746262	2,4	25 St.
F8 AV155-AM6T	1,5 - 5	M6	70	0,68	746286	2,8	25 St.
F8 AV155-AM8T	1,5 - 5	M8	70	0,68	746309	2,8	25 St.
F8 AV155-AM10T	1,5 - 5	M10	70	0,68	746323	2,8	25 St.
F8 AV57-AM127	5 - 7	12,7	70	0,68	746347	2,4	25 St.
F8 AV57-AM6T	5 - 7	M6	70	0,68	746361	2,8	25 St.
F8 AV57-AM8T	5 - 7	M8	70	0,68	746385	2,8	25 St.
F8 AV57-AM10T	5 - 7	M10	70	0,68	746408	2,8	25 St.

zum Aufschlagen mit dem Hammer auf verschiedenste Trägerflansche, für Gewindestababhängung

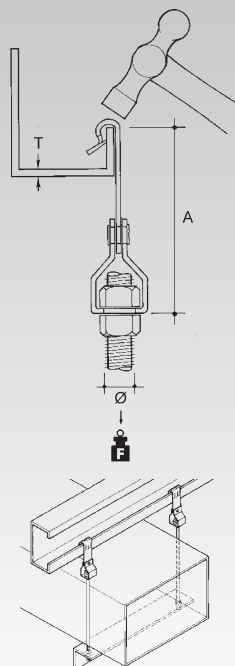


Flanschkralle

vertikal mit Zentralabhängiger

Modell-Nr.	T	Ø	Lochab- stand A	zul. F	EAN	Gewicht pro 100 St kg	Kleinste VPE
	mm	mm	mm	kN			
F8 AV155-YM127	1,5 - 5	12,7	72	0,72	746606	2,8	25 St.
F8 AV57-YM127	5 - 7	12,7	72	0,72	746620	2,8	25 St.

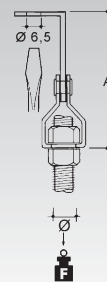
zum Aufschlagen mit dem Hammer auf verschiedenste abgewinkelte Trägerflansche, für Gewindestababhängung



Anschraubwinkelabhängiger

Modell-Nr.	Ø	Lochab- stand A	zul. F	EAN	Gewicht pro 100 St kg	Kleinste VPE
		mm	kN			
F8 UM44-AM127	12,7	69	0,68	746781	3,2	25 St.
F8 UM44-AM6T	M6	69	0,68	746729	3,6	25 St.
F8 UM44-AM8T	M8	69	0,68	746743	3,2	25 St.
F8 UM44-AM10T	M10	69	0,68	746767	3,2	25 St.

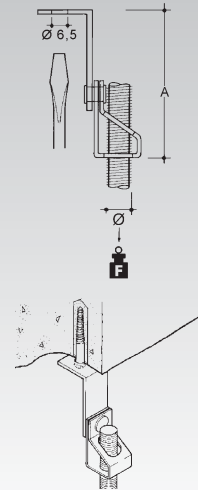
zum Anschluss an waagerechte Decken, für Gewindestababhängung



Anschraubwinkelabhänger

Modell-Nr.	Ø	Lochabstand A	zul. F	EAN	Gewicht pro 100 St kg	Kleinste VPE
		mm	kN			
F8 UM44-YM127	12,7	71	0,9	746804	3,6	25 St.

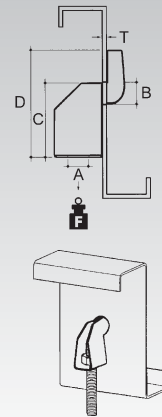
zum Anschluss an waagerechte Decken, für Gewindestababhängung



Lochabhänger

Modell-Nr.	T	Lochabstand A	B	C	D	zul. F	EAN	Gewicht pro 100 St kg	Kleinste VPE
	mm	mm	mm	mm	mm	kN			
F1 DWV-11	1-4	11	18	54	76	1	789009	6,6	25 St.

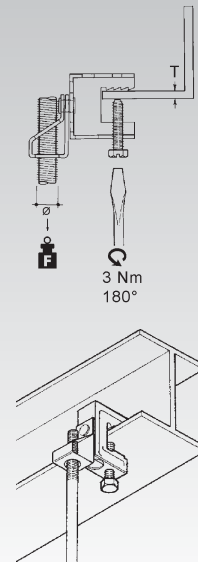
zum Einhängen seitlich an ein Profil, für Seil- und Gewindestababhängung



Schraubklemme mit Winkelabhänger

Modell-Nr.	T	Ø	zul. F	EAN	Gewicht pro 100 St kg	Kleinste VPE
	mm		kN			
F8 FH107-AM127	1 - 18	12,7	0,45	746903	4,4	25 St.
F8 FH107-AM6T	1 - 18	M6	0,45	746927	4,8	25 St.
F8 FH107-AM8T	1 - 18	M8	0,45	746941	4,4	25 St.
F8 FH107-AM10T	1 - 18	M10	0,45	746965	4,4	25 St.

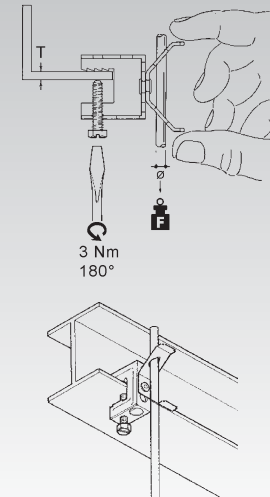
zum Anschrauben an verschiedenste Trägerflansche, für Gewindestababhängung



Schraubklemme mit Stabklemme

Modell-Nr.	T	Ø	zul. F	EAN	Gewicht pro 100 St kg	Kleinste VPE
	mm		kN			
F8 FH107-BM4	1 - 18	4/M4	0,45	746989	4	25 St.
F8 FH107-BM6	1 - 18	6/M6	0,45	747009	4	25 St.
F8 FH107-BM8	1 - 18	8/M8	0,45	747023	4	25 St.
F8 FH107-BM10	1 - 18	10/M10	0,45	747047	4	25 St.

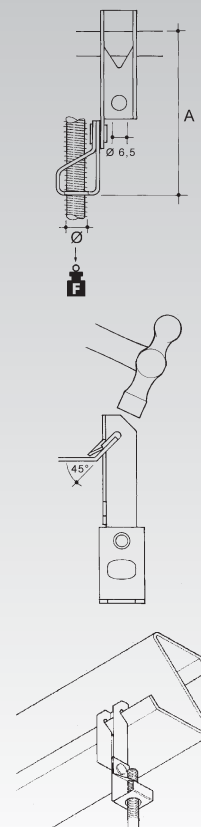
zum Anschrauben an verschiedenste Trägerflansche, für Stab- und Gewindestababhängung



Klemmbügel 45° mit Winkelabhängiger

Modell-Nr.	Ø	Lochabstand A	zul. F	EAN	Gewicht pro 100 St kg	Kleinste VPE
		mm	kN			
F8 VM03-AM127	12,7	77	0,45	755288	2,8	25 St.
F8 VM03-AM6T	M6	77	0,45	755301	3,2	25 St.
F8 VM03-AM8T	M8	77	0,45	755325	2,8	25 St.
F8 VM03-AM10T	M10	77	0,45	755349	3,2	25 St.

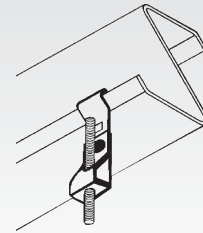
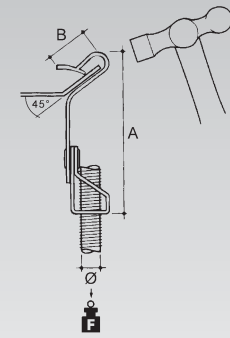
zum Einhängen an verschiedenste abgewinkelte (45°) Trägerprofile, für Gewindestababhängung



Flanschkralle 45° mit Winkelabhängiger

Modell-Nr.	Ø	Lochabstand A	B	zul. F	EAN	Gewicht pro 100 St kg	Kleinste VPE
		mm	mm	kN			
F8 RM055-AM127	12,7	77	15	0,45	788705	2,4	25 St.
F8 RM055-AM6T	M6	77	15	0,45	788736	2,8	25 St.
F8 RM055-AM8T	M8	77	15	0,45	788767	2,8	25 St.
F8 RM055-AM10T	M10	77	15	0,45	788798	2,8	25 St.

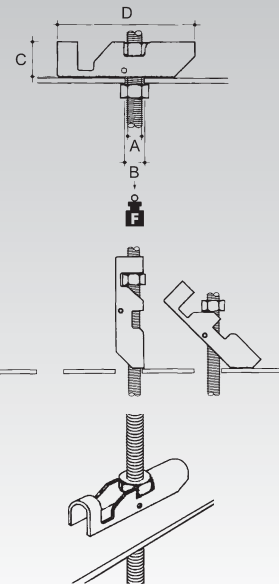
zum Aufschlagen mit dem Hammer auf verschiedenste abgewinkelte (45°) Trägerflansche



Kipdübels

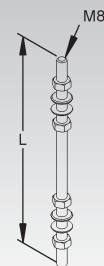
Modell-Nr.	Lochabstand A	B	C	D	zul. F	EAN	Gewicht pro 100 St kg	Kleinste VPE
	mm	mm	mm	mm	kN			
F1 DTH-8T	M8	22	18	68	2,45	789108	3,6	25 St.
F1 DTH-10T	M10	25	18	68	2,45	789139	4,4	25 St.

für Hohlraumdecken und Wände



Gewindestab M8

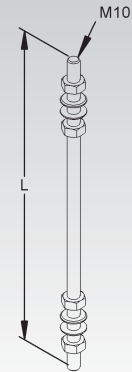
Modell-Nr.	Länge L	Festigkeitsklasse	Zubehör inkl.	EAN	Gewicht pro 100 St kg	Kleinste VPE
	mm					
V M 8/100	100	4.6	4 SMU 8	201907	5	100 St.
V M 8/200	200	4.6	4 SMU 8	202003	8	100 St.
V M 8/500	500	4.6	4 SMU 8	202102	18	25 St.
V M 8/1000	1000	4.6	4 SMU 8	203505	29,6	25 St.



E-KLIPS

Gewindestab M10

Modell-Nr.	Länge L mm	Festigkeits- klasse	Zubehör inkl.	EAN	Gewicht pro 100 St kg	Kleinste VPE
V M 10/90	90	4.6	4 SMU 10	202201	5	100 St.
V M 10/130	130	4.6	4 SMU 10	202300	6	100 St.
V M 10/200	200	4.6	4 SMU 10	202409	15	100 St.
V M 10/300	300	4.6	4 SMU 10	202508	20	100 St.
V M 10/400	400	4.6	4 SMU 10	202607	19,2	25 St.
V M 10/500	500	4.6	4 SMU 10	202706	24,2	25 St.
V M 10/600	600	4.6	4 SMU 10	202805	29,2	25 St.
V M 10/700	700	4.6	4 SMU 10	202904	33,8	25 St.
V M 10/800	800	4.6	4 SMU 10	203000	38,4	25 St.
V M 10/900	900	4.6	4 SMU 10	203109	43,2	25 St.
V M 10/1000	1000	4.6	4 SMU 10	203208	47	25 St.
V M 10/1500	1500	4.6	4 SMU 10	203307	72,2	25 St.
E3 M 10/1000 E3	1000	1.4301	4 SMU 10 E3	769902	65	25 St.

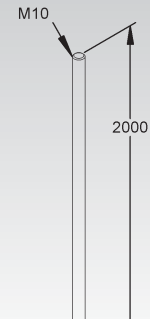
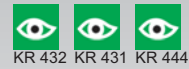


Gewindestab M10

ohne Muttern und Scheiben

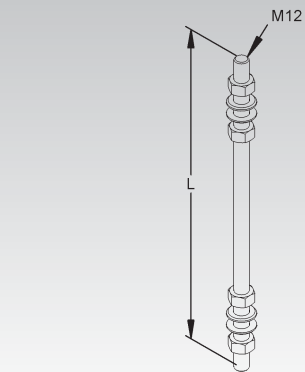
Modell-Nr.	Länge L mm	Festigkeits- klasse	EAN	Gewicht pro 100 St kg	Kleinste VPE
V M 10/2000	2000	4.6	203406	100	25 St.

Sechskantmutter und U-Scheiben müssen gesondert bestellt werden!



Gewindestab M12

Modell-Nr.	Länge L mm	Festigkeits- klasse	Zubehör inkl.	EAN	Gewicht pro 100 St kg	Kleinste VPE
V M 12/200	200	4.6	4 SMU 12	203512	24	100 St.
V M 12/300	300	4.6	4 SMU 12	203529	31	100 St.
V M 12/400	400	4.6	4 SMU 12	203536	38	10 St.
V M 12/500	500	4.6	4 SMU 12	203543	46	10 St.
V M 12/600	600	4.6	4 SMU 12	203550	53	10 St.
V M 12/800	800	4.6	4 SMU 12	203574	67	10 St.
V M 12/1000	1000	4.6	4 SMU 12	345809	75	20 St.
E3 M 12/1000 E3	1000	1.4301	4 SMU 12 E3	841608	75	10 St.



Sechskantmutter nach DIN EN ISO 4032

inkl. Unterlegscheibe nach DIN EN ISO 7089

Modell-Nr.	Gewinde M	EAN	Gewicht pro 100 St kg	Kleinste VPE
V SMU 8	8	203604	0,1	50 St.
V SMU 10	10	203703	0,2	50 St.
V SMU 12	12	344406	2	40 St.
E3 SMU 10 E3	10	344260	2	50 St.
E3 SMU 12 E3	12	344284	3	40 St.

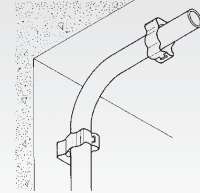
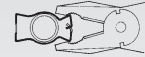
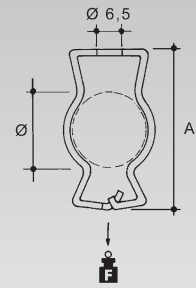


Rohrclip

einteilig

Modell-Nr.	Ø	Lochabstand A	für Pg Rohre	zul. F	EAN	Gewicht pro 100 St kg	Kleinste VPE
	mm	mm		kN			
F8 GM-1219	12-19	44	9-11	0,45	747962	1,6	100 St.
F8 GM-1926	19-26	44	13,5-16	0,45	747986	1,5	25 St.
F8 GM-2632	26-32	55	21	0,45	748006	1,9	100 St.
F8 GM-3240	32-40	68	29	0,45	748020	2,3	100 St.
F8 GM-4047	40-47	79	36	0,45	748044	2,8	100 St.
F8 GM-4757	47-57	87	36-42	0,45	748068	3,8	50 St.

zur Befestigung von Rohren an Wand und Decke



Rohr-Gewinde-Flansch-Klemme

Modell-Nr.	T	Ø	für Pg Rohre	zul. F	EAN	Gewicht pro 100 St kg	Kleinste VPE
	mm	mm		kN			
F8 FM-313T	3 - 13	16-22,5	13,5-16	0,45	745265	1,8	100 St.
F8 FM-320T	3 - 20	18,5-38	11-29	0,45	745289	2,5	100 St.

zum Einhängen auf verschiedenste Trägerflansche

Bei einem vertikalen Gewindedurchmesser von M6, M8 oder M10 beträgt die max. Tragfähigkeit F 0,1kN.

Einsatz der Klemme FM-313T:

Flanschstärke T 3-5 mm → Kabel Ø 16-22,5 mm oder Rohre PG 13,5/16

Flanschstärke T 6-9 mm → Kabel Ø 16-20 mm oder Rohre PG 13,5

Flanschstärke T 9-13 mm → Kabel Ø 16 mm

Einsatz der Klemme FM-320T:

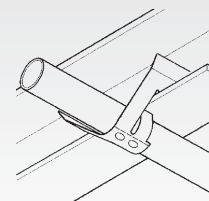
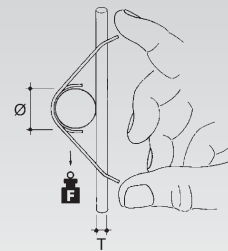
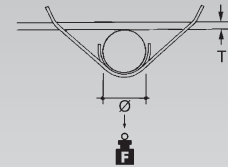
Flanschstärke T 3-5 mm → Kabel Ø 18,5-38 mm oder Rohre PG 11-29

Flanschstärke T 6-9 mm → Kabel Ø 18,5-35 mm oder Rohre PG 11-21

Flanschstärke T 9-13 mm → Kabel Ø 18,5-30 mm oder Rohre PG 11-21

Flanschstärke T 13-16 mm → Kabel Ø 18,5-25 mm oder Rohre PG 11-16

Flanschstärke T 16-20 mm → Kabel Ø 18,5-22,5 mm oder Rohre PG 11-16

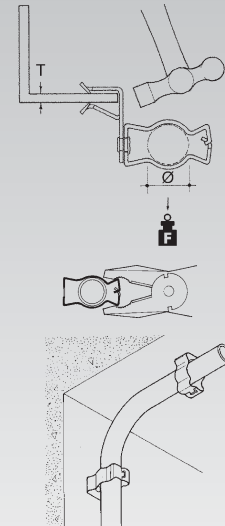


Flanschkralle mit Rohrclip

Modell-Nr.	T	Ø	für Pg Rohre	EAN	Gewicht pro 100 St.	Kleinste VPE
	mm	mm			kg	
F8 AH153-GM1219	1,5 - 3	12-19	9-11	748808	2,4	25 St.
F8 AH153-GM1926	1,5 - 3	19-26	13,5-16	748822	2,4	25 St.
F8 AH153-GM2632	1,5 - 3	26-32	21	748846	2,8	25 St.
F8 AH153-GM3240	1,5 - 3	32-40	29	748860	3,2	25 St.
F8 AH153-GM4047	1,5 - 3	40-47	36	748884	3,6	25 St.
F8 AH153-GM4757	1,5 - 3	47-57	36-42	748907	4,4	25 St.
F8 AH38-GM1219	3 - 8	12-19	9-11	748921	3,2	25 St.
F8 AH38-GM1926	3 - 8	19-26	13,5-16	748945	3,2	25 St.
F8 AH38-GM2632	3 - 8	26-32	21	748969	3,6	25 St.
F8 AH38-GM3240	3 - 8	32-40	29	748983	4	25 St.
F8 AH38-GM4047	3 - 8	40-47	36	749003	4,4	25 St.
F8 AH38-GM4757	3 - 8	47-57	36-42	749027	5,6	25 St.
F8 AH814-GM1219	8 - 14	12-19	9-11	749041	3,2	25 St.
F8 AH814-GM1926	8 - 14	19-26	13,5-16	749065	3,2	25 St.
F8 AH814-GM2632	8 - 14	26-32	21	749089	3,6	25 St.
F8 AH814-GM3240	8 - 14	32-40	29	749102	4	25 St.
F8 AH814-GM4047	8 - 14	40-47	36	749126	4,4	25 St.
F8 AH814-GM4757	8 - 14	47-57	36-42	749140	5,6	25 St.
F8 AH1420-GM1219	14 - 20	12-19	9-11	749164	3,6	25 St.
F8 AH1420-GM1926	14 - 20	19-26	13,5-16	749188	3,2	25 St.
F8 AH1420-GM2632	14 - 20	26-32	21	749201	3,6	25 St.
F8 AH1420-GM3240	14 - 20	32-40	29	749225	4	25 St.
F8 AH1420-GM4047	14 - 20	40-47	36	749249	4,8	25 St.
F8 AH1420-GM4757	14 - 20	47-57	36-42	749263	5,6	25 St.

zum Aufschlagen mit dem Hammer auf verschiedenste Trägerflansche, für Rohrabhangung

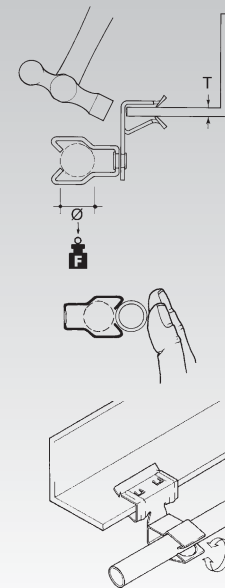
Die max. Tragfahigkeit F betragt 0,12 kN.



Flanschkralle mit Rohrclip

Modell-Nr.	T	Ø	für Pg Rohre	zul. F	EAN	Gewicht pro 100 St.	Kleinste VPE
	mm	mm		kN		kg	
F8 AH38-JM1825	3 - 8	18-25	11-16	0,07	749287	2,8	25 St.
F8 AH38-JM2229	3 - 8	22-29	16-21	0,07	749300	3,2	25 St.
F8 AH38-JM2933	3 - 8	29-33	-	0,07	749324	3,2	25 St.
F8 AH814-JM1825	8 - 14	18-25	11-16	0,07	749348	2,8	25 St.
F8 AH814-JM2229	8 - 14	22-29	16-21	0,07	749362	3,2	25 St.
F8 AH814-JM2933	8 - 14	29-33	-	0,07	749386	3,2	25 St.
F8 AH1420-JM1825	14 - 20	18-25	11-16	0,07	749409	3,2	25 St.
F8 AH1420-JM2229	14 - 20	22-29	16-21	0,07	749423	3,2	25 St.
F8 AH1420-JM2933	14 - 20	29-33	-	0,07	749447	3,6	25 St.

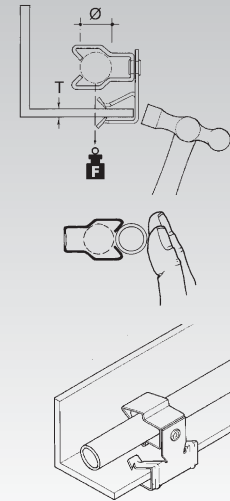
zum Aufschlagen mit dem Hammer auf verschiedenste Trägerflansche, für Rohrabhangung



Flanschkralle mit Rohrclip

Modell-Nr.	T	Ø	für Pg Rohre	zul. F	EAN	Gewicht pro 100 St kg	Kleinste VPE
	mm	mm		kN			
F8 AH38-JM1825R	3 - 8	18-25	11-16	0,07	749461	2,8	25 St.
F8 AH38-JM2229R	3 - 8	22-29	16-21	0,07	749485	3,2	25 St.
F8 AH814-JM1825R	8 - 14	18-25	11-16	0,07	749508	2,8	25 St.
F8 AH814-JM2229R	8 - 14	22-29	16-21	0,07	749522	3,2	25 St.
F8 AH814-JM2933R	8 - 14	29-33	-	0,07	749546	3,2	25 St.
F8 AH1420-JM1825R	14 - 20	18-25	11-16	0,07	749560	3,2	25 St.
F8 AH1420-JM2229R	14 - 20	22-29	16-21	0,07	749584	3,2	25 St.
F8 AH1420-JM2933R	14 - 20	29-33	-	0,07	749607	3,6	25 St.

zum Aufschlagen mit dem Hammer auf verschiedenste Trägerflansche, für Rohrabhangung

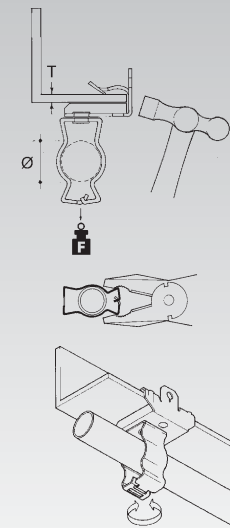


Universal-Flanschkralle mit Rohrclip

Modell-Nr.	T	Ø	für Pg Rohre	EAN	Gewicht pro 100 St kg	Kleinste VPE
	mm	mm				
F8 EH38-GM1219	3 - 8	12-19	9-11	749980	4	25 St.
F8 EH38-GM1926	3 - 8	19-26	13,5-16	750009	4	25 St.
F8 EH38-GM2632	3 - 8	26-32	21	750023	4,4	25 St.
F8 EH38-GM3240	3 - 8	32-40	29	750047	4,8	25 St.
F8 EH38-GM4047	3 - 8	40-47	36	750061	5,2	25 St.
F8 EH38-GM4757	3 - 8	47-57	36-42	750085	6,4	25 St.
F8 EH814-GM1219	8 - 14	12-19	9-11	750108	4,4	25 St.
F8 EH814-GM1926	8 - 14	19-26	13,5-16	750122	4	25 St.
F8 EH814-GM2632	8 - 14	26-32	21	750146	4,4	25 St.
F8 EH814-GM3240	8 - 14	32-40	29	750160	4,8	25 St.
F8 EH814-GM4047	8 - 14	40-47	36	750184	5,6	25 St.
F8 EH814-GM4757	8 - 14	47-57	36-42	750207	6,4	25 St.
F8 EH1420-GM1219	14 - 20	12-19	9-11	750221	4,8	25 St.
F8 EH1420-GM1926	14 - 20	19-26	13,5-16	750245	4,8	25 St.
F8 EH1420-GM2632	14 - 20	26-32	21	750269	5,2	25 St.
F8 EH1420-GM3240	14 - 20	32-40	29	750283	5,6	25 St.
F8 EH1420-GM4047	14 - 20	40-47	36	750306	6	25 St.
F8 EH1420-GM4757	14 - 20	47-57	36-42	750320	6,8	25 St.

zum Aufschlagen mit dem Hammer auf verschiedenste Tragerflansche, fur Rohrabhangung

Die max. Tragfahigkeit F betragt 0,45 kN.

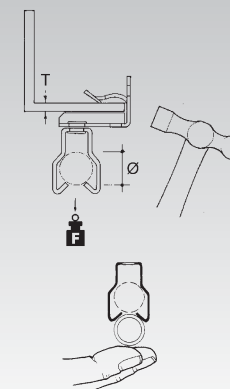


Universal-Flanschkralle mit Rohrclip

Modell-Nr.	T	Ø	für Pg Rohre	EAN	Gewicht pro 100 St kg	Kleinste VPE
	mm	mm				
F8 EH38-JM1825	3 - 8	18-25	11-16	750344	3,6	25 St.
F8 EH38-JM2229	3 - 8	22-29	16-21	750368	4	25 St.
F8 EH38-JM2933	3 - 8	29-33	-	750382	4	25 St.
F8 EH814-JM1825	8 - 14	18-25	11-16	750405	4	25 St.
F8 EH814-JM2229	8 - 14	22-29	16-21	750429	4	25 St.
F8 EH814-JM2933	8 - 14	29-33	-	750443	4,4	25 St.
F8 EH1420-JM1825	14 - 20	18-25	11-16	750467	4,4	25 St.
F8 EH1420-JM2229	14 - 20	22-29	16-21	750481	4,4	25 St.
F8 EH1420-JM2933	14 - 20	29-33	-	750504	4,8	25 St.

zum Aufschlagen mit dem Hammer auf verschiedenste Tragerflansche, fur Rohrabhangung

Die max. Tragfahigkeit F betragt 0,11 kN.

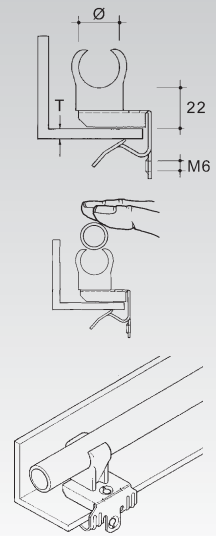


E-KLIPS

Universal-Flanschkralle mit Rohrschelle

Modell-Nr.		T	Ø	EAN	Gewicht pro 100 St kg	Kleinste VPE
		mm	mm			
F8	K04 EH38-P15	3 - 8	15	755646	2,8	25 St.
F8	K04 EH38-P22	3 - 8	22	755660	3,2	25 St.
F8	K04 EH38-P28	3 - 8	28	755684	3,6	25 St.
F8	K04 EH814-P15	8 - 14	15	755707	3,2	25 St.
F8	K04 EH814-P22	8 - 14	22	755721	3,2	25 St.
F8	K04 EH814-P28	8 - 14	28	755745	3,6	25 St.
F8	K04 EH1420-P15	14 - 20	15	755769	3,6	25 St.
F8	K04 EH1420-P22	14 - 20	22	755783	3,6	25 St.
F8	K04 EH1420-P28	14 - 20	28	755806	4	25 St.

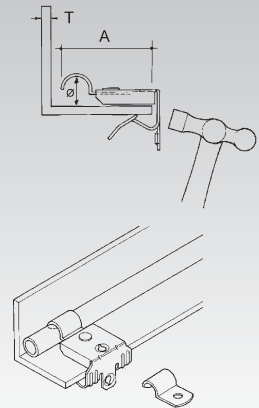
zum Aufschlagen mit dem Hammer auf verschiedenste Trägerflansche, für Rohrabhangung



Universal-Flanschkralle mit Rohrschelle

Modell-Nr.		T	Ø	Lochabstand A	EAN	Gewicht pro 100 St kg	Kleinste VPE
		mm	mm	mm			
F8	EH38-RCC13	3 - 8	13	51	750962	3,6	25 St.
F8	EH38-RCC15	3 - 8	15	53	750986	4	25 St.
F8	EH814-RCC13	8 - 14	13	51	751006	4	25 St.
F8	EH814-RCC15	8 - 14	15	53	751020	4,4	25 St.
F8	EH1420-RCC13	14 - 20	13	51	751044	4,4	25 St.
F8	EH1420-RCC15	14 - 20	15	53	751068	4,8	25 St.

zum Aufschlagen mit dem Hammer auf verschiedenste Trägerflansche, für Rohrabhangung

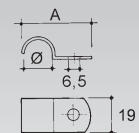


Rohrschelle

einlaschig

Modell-Nr.		Ø	Lochabstand A	EAN	Gewicht pro 100 St kg	Kleinste VPE
		mm	mm			
F8	RCC-6	6	29	751082	0,8	100 St.
F8	RCC-8	8	31	751105	0,9	100 St.
F8	RCC-10	10	33	751129	1	100 St.
F8	RCC-13	13	36	751143	1,2	100 St.
F8	RCC-15	15	38	751167	1,2	100 St.
F8	RCC-20	20	43	751181	1,6	100 St.
F8	RCC-25	25	48	751204	2	100 St.

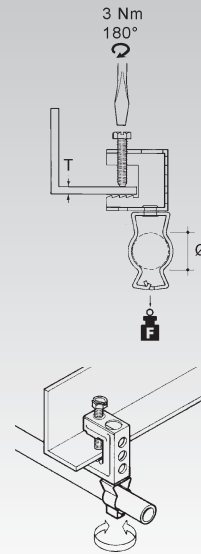
zur Befestigung von Kabel und Rohren an Wand und Decke



Schraubklemme mit Rohrclip

Modell-Nr.	T	Ø	für Pg Rohre	zul. F	EAN	Gewicht pro 100 St kg	Kleinste VPE
	mm	mm		kN			
F8 FH65-GM1219	1 - 18	12-19	9-11	0,45	750528	4,8	25 St.
F8 FH65-GM1926	1 - 18	19-26	13,5-16	0,45	750542	4,8	25 St.
F8 FH65-GM2632	1 - 18	26-32	21	0,45	750566	5,2	25 St.
F8 FH65-GM3240	1 - 18	32-40	29	0,45	750580	5,6	25 St.
F8 FH65-GM4047	1 - 18	40-47	36	0,45	750603	6	25 St.
F8 FH65-GM4757	1 - 18	47-57	36-42	0,45	750627	6,8	25 St.

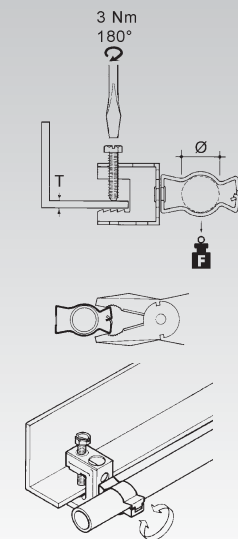
zum Aufschrauben an verschiedenste Trägerflansche, für Rohrbefestigung



Schraubklemme mit Rohrclip

Modell-Nr.	T	Ø	für Pg Rohre	zul. F	EAN	Gewicht pro 100 St kg	Kleinste VPE
	mm	mm		kN			
F8 FH107-GM1219	1 - 18	12-19	9-11	0,12	750702	4,8	25 St.
F8 FH107-GM1926	1 - 18	19-26	13,5-16	0,12	750726	4,8	25 St.
F8 FH107-GM2632	1 - 18	26-32	21	0,12	750740	5,2	25 St.
F8 FH107-GM3240	1 - 18	32-40	29	0,12	750764	5,6	25 St.
F8 FH107-GM4047	1 - 18	40-47	36	0,12	750788	6	25 St.
F8 FH107-GM4757	1 - 18	47-57	36-42	0,12	750801	6,8	25 St.

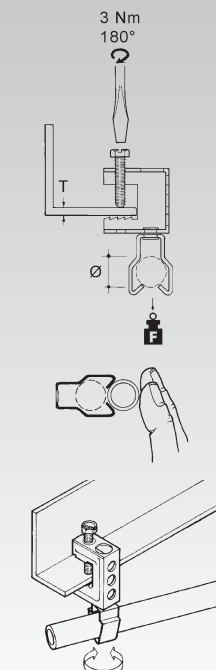
zum Aufschrauben an verschiedenste Trägerflansche, für Rohrbefestigung



Schraubklemme mit Rohrclip

Modell-Nr.	T	Ø	für Pg Rohre	zul. F	EAN	Gewicht pro 100 St kg	Kleinste VPE
	mm	mm		kN			
F8 FH65-JM1825	1 - 18	18-25	11-16	0,11	750641	4,4	25 St.
F8 FH65-JM2229	1 - 18	22-29	13,5-16	0,11	750665	4,4	25 St.
F8 FH65-JM2933	1 - 18	29-33	-	0,11	750689	4,8	25 St.

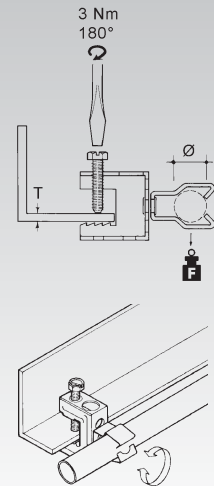
zum Aufschrauben an verschiedenste Trägerflansche, für Rohrbefestigung



Schraubklemme mit Rohrclip

Modell-Nr.	T	Ø	für Pg Rohre	zul. F	EAN	Gewicht pro 100 St kg	Kleinste VPE
	mm	mm		kN			
F8 FH107-JM1825	1 - 18	18-25	11-16	0,07	750825	4,4	25 St.
F8 FH107-JM2229	1 - 18	22-29	13,5-21	0,07	750849	4,4	25 St.
F8 FH107-JM2933	1 - 18	29-33	-	0,07	750863	4,8	25 St.

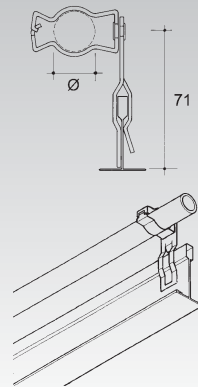
zum Aufschrauben an verschiedenste Trägerflansche, für Rohrbefestigung



Profilklemme mit Rohrclip

Modell-Nr.	Ø	für Pg Rohre	EAN	Gewicht pro 100 St kg	Kleinste VPE
	mm				
F8 PM65-GM1219	12-19	9-11	754687	2,8	25 St.
F8 PM65-GM1926	19-26	13,5-16	754700	2,8	25 St.
F8 PM65-GM2632	26-32	21	754724	3,2	25 St.
F8 PM65-GM3240	32-40	29	754748	3,6	25 St.
F8 PM65-GM4047	40-47	36	754762	4	25 St.
F8 PM65-GM4757	47-57	36-42	754786	5,2	25 St.

für Deckenprofilbefestigung an Rohre



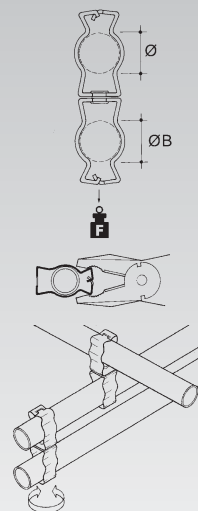
Doppelrohrclip

geschlossen

Modell-Nr.	Ø	B	für Pg Rohre	EAN	Gewicht pro 100 St kg	Kleinste VPE
	mm	mm				
F8 GM1219-GM1926	12-19	19-26	13,5-16	748402	3,2	25 St.
F8 GM1219-GM2632	12-19	26-32	21	748426	3,6	25 St.
F8 GM1219-GM3240	12-19	32-40	29	748440	4	25 St.
F8 GM1219-GM4047	12-19	40-47	36	748464	4,4	25 St.
F8 GM1219-GM4757	12-19	47-57	36/42	748488	5,6	25 St.
F8 GM1926-GM1926	19-26	19-26	13,5-16	748501	3,2	25 St.
F8 GM1926-GM2632	19-26	26-32	21	748525	3,6	25 St.
F8 GM1926-GM3240	19-26	32-40	29	748549	4,8	25 St.
F8 GM1926-GM4047	19-26	40-47	36	748563	4,4	25 St.
F8 GM1926-GM4757	19-26	47-57	36/42	748587	5,2	25 St.
F8 GM2632-GM2632	26-32	26-32	21	748600	4	25 St.
F8 GM2632-GM3240	26-32	32-40	29	748624	4,4	25 St.
F8 GM2632-GM4047	26-32	40-47	36	748648	4,8	25 St.
F8 GM2632-GM4757	26-32	47-57	36/42	748662	5,6	25 St.
F8 GM3240-GM3240	32-40	32-40	29	748686	4,8	25 St.
F8 GM3240-GM4047	32-40	40-47	36	748709	5,2	25 St.
F8 GM3240-GM4757	32-40	47-57	36/42	748723	6	25 St.
F8 GM4047-GM4047	40-47	40-47	36	748747	5,6	25 St.
F8 GM4047-GM4757	40-47	47-57	36/42	748761	6,8	25 St.
F8 GM4757-GM4757	47-57	47-57	36/42	748785	7,6	25 St.

zur Befestigung von Rohren an Rohre

Die max. Tragfähigkeit F beträgt 0,45 kN.

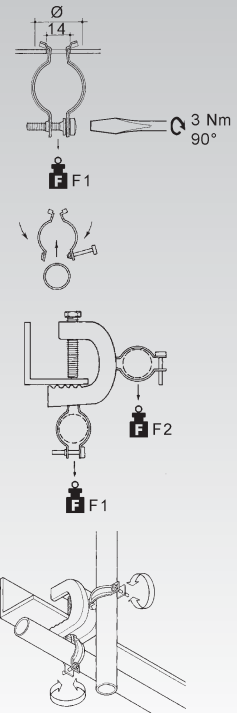


Rohrschelle

zweiteilig

Modell-Nr.	Ø	für Pg Rohre	zul. F1	zul. F2	EAN	Gewicht pro 100 St kg	Kleinste VPE
	mm		kN	kN			
F2 YHR-1821	18-21	13,5-16	0,4	0,15	747702	1,5	100 St.
F2 YHR-2427	24-27	-	0,4	0,15	747726	2	100 St.
F2 YHR-3034	30-34	-	0,4	0,15	747740	2,8	50 St.
F2 YHR-3438	34-38	29	0,4	0,15	747764	3,8	50 St.
F2 YHR-4751	47-51	36	0,4	0,15	747788	6	50 St.
F2 YHR-5963	59-63	48	0,4	0,15	747801	7,6	25 St.
E3 SSYHR-1821	18-21	13,5-16	0,4	0,15	747849	1,2	100 St.
E3 SSYHR-3034	30-34	-	0,4	0,15	747887	2,4	50 St.
E3 SSYHR-3438	34-38	29	0,4	0,15	747900	2,8	50 St.
E3 SSYHR-4751	47-51	36	0,4	0,15	747924	4,2	50 St.
E3 SSYHR-5963	59-63	48	0,4	0,15	747948	5,2	25 St.

zum Einstecken in Rohrschelle oder Deckenbohrung

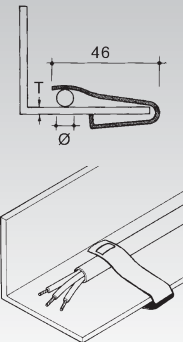


Kabelklammer

Modell-Nr.	T	Ø	EAN	Gewicht pro 100 St kg	Kleinste VPE
	mm	mm			
F8 LM-38	3 - 8	6-16	751228	0,9	100 St.
F8 LM-811	8 - 11	7-20	751242	1	100 St.

zum Aufschieben auf verschiedenste Trägerflansche, für Kabel- und Rohrbefestigung

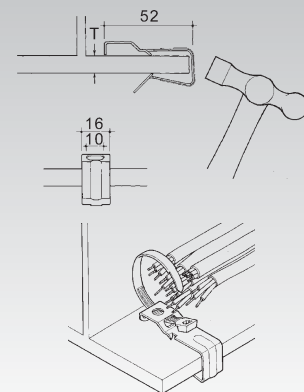
Flanschstärke T 3-5 mm → Kabel-/Rohr Ø 6-16 mm
 Flanschstärke T 5-8 mm → Kabel-/Rohr Ø 3-10 mm
 Flanschstärke T 8-9 mm → Kabel-/Rohr Ø 7-20 mm
 Flanschstärke T 10-11 mm → Kabel-/Rohr Ø 7-12 mm



Kabelbinderkralle

Modell-Nr.	T	EAN	Gewicht pro 100 St kg	Kleinste VPE
	mm			
F8 GH-310	3 - 10	751785	1,3	100 St.
F8 GH-1018	10 - 18	751808	1,5	100 St.

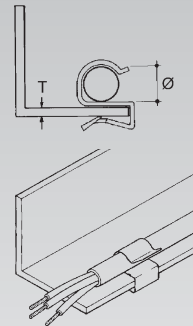
zum Aufschlagen mit dem Hammer auf verschiedenste Trägerflansche und zum Befestigen von Kabeln und Leitungen mittels Kabelbinder



Flanschkabelschelle

Modell-Nr.	T	Ø	EAN	Gewicht pro 100 St kg	Kleinste VPE
	mm	mm			
F9 ECS-4555	2-4	4,5-5,5	751266	0,4	100 St.
F9 ECS-67	2-4	6-7	751280	0,4	100 St.
F9 ECS-89	2-4	8-9	751303	0,5	100 St.
F9 ECS-1011	2-4	10-11	751327	0,5	100 St.
F9 ECS-1214	2-4	12-14	751341	0,5	100 St.
F9 ECS-1519	2-4	15-19	751365	0,5	100 St.
F9 ECS-2024	2-4	20-24	751389	0,6	100 St.
F9 ECS-2532	2-4	25-32	751402	0,8	100 St.
F9 ECM-4555	4-7	4,5-5,5	751426	0,4	100 St.
F9 ECM-67	4-7	6-7	751440	0,4	100 St.
F9 ECM-89	4-7	8-9	751464	0,5	100 St.
F9 ECM-1011	4-7	10-11	751488	0,5	100 St.
F9 ECM-1214	4-7	12-14	751501	0,5	100 St.
F9 ECM-1519	4-7	15-19	751525	0,5	100 St.
F9 ECM-2024	4-7	20-24	751549	0,7	100 St.
F9 ECM-2532	4-7	25-32	751563	0,8	100 St.
F9 ECL-4555	8-12	4,5-5,5	751587	0,4	100 St.
F9 ECL-67	8-12	6-7	751600	0,5	100 St.
F9 ECL-89	8-12	8-9	751624	0,5	100 St.
F9 ECL-1011	8-12	10-11	751648	0,5	100 St.
F9 ECL-1214	8-12	12-14	751662	0,6	100 St.
F9 ECL-1519	8-12	15-19	751686	0,6	100 St.
F9 ECL-2024	8-12	20-24	751709	0,7	100 St.
F9 ECL-2532	8-12	25-32	751723	0,8	100 St.

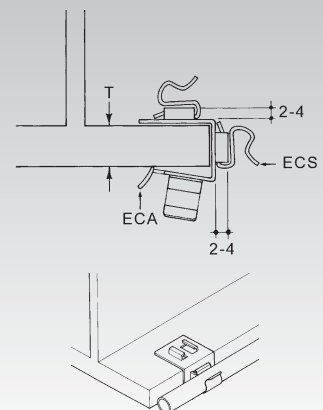
zum Aufschlagen mit dem Hammer auf verschiedenste Trägerflansche, für Kabel und Rohrbefestigung



Universal-Kralle für Kabelschellen

Modell-Nr.	T	EAN	Gewicht pro 100 St kg	Kleinste VPE
	mm			
F9 ECA-1215	12-15	751747	1,9	100 St.
F9 ECA-1520	15-20	751761	1,9	100 St.

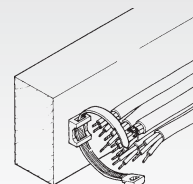
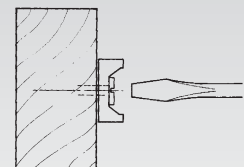
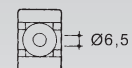
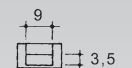
zum Aufschlagen mit dem Hammer auf verschiedenste Trägerflansche und zur Aufnahme der Flanschkabelschellen ECS... und ECA..., für Kabel- und Rohrbefestigung



Kabelbinder-Anschlussstück

Modell-Nr.	EAN	Gewicht pro 100 St kg	Kleinste VPE
K01 CT-M	752508	0,2	100 St.

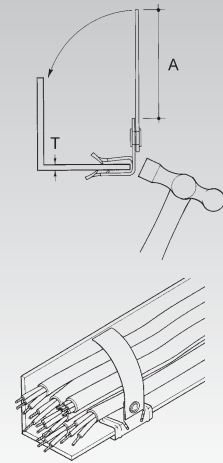
zum seitlichen Anschluss für die Befestigung von Kabeln und Leitungen mittels Kabelbinder



Universal-Haltekralle

Modell-Nr.	T	Lochabstand A	EAN	Gewicht pro 100 St kg	Kleinste VPE
	mm	mm			
F8 AH153-B	1,5 - 3	65	751822	2	25 St.
F8 AH38-B	3 - 8	58	751846	2,8	25 St.
F8 AH814-B	8 - 14	58	751860	3,2	25 St.
F8 AH1420-B	14 - 20	58	751884	4	25 St.

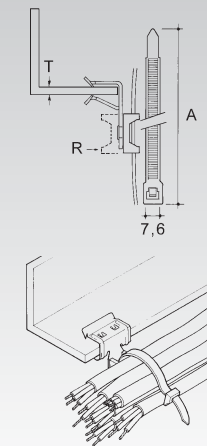
zum Aufschlagen mit dem Hammer auf verschiedenste Trägerflansche, zur Verlegung und Führung von Kabel- und Leitungen



Flanschkralle mit Anschlussstück und Kabelbinder

Modell-Nr.	T	Kabelbinderlänge A	EAN	Gewicht pro 100 St kg	Kleinste VPE
	mm	mm			
F8 K01 AH153-CT2	1,5 - 3	200	751907	1,6	25 St.
F8 K01 AH153-CT4	1,5 - 3	370	751945	2	25 St.
F8 K01 AH38-CT2	3 - 8	200	751969	2,4	25 St.
F8 K01 AH38-CT2R	3 - 8	200	751983	2,4	25 St.
F8 K01 AH38-CT4	3 - 8	370	752003	2,8	25 St.
F8 K01 AH814-CT2	8 - 14	200	752027	2,4	25 St.
F8 K01 AH814-CT2R	8 - 14	200	752041	2,4	25 St.
F8 K01 AH814-CT4	8 - 14	370	752065	2,8	25 St.
F8 K01 AH1420-CT2	14 - 20	200	752089	2,4	25 St.
F8 K01 AH1420-CT2R	14 - 20	200	752102	2,4	25 St.
F8 K01 AH1420-CT4	14 - 20	370	752126	2,8	25 St.

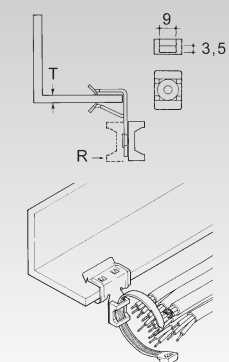
zum Aufschlagen mit dem Hammer auf verschiedenste Trägerflansche mit Anschlussstück aus Kunststoff und Kabelbinder für die Befestigung von Kabel und Leitungen



Flanschkralle mit Anschlussstück

Modell-Nr.	T	EAN	Gewicht pro 100 St kg	Kleinste VPE
	mm			
F8 K01 AH153-M	1,5 - 3	752263	1,2	25 St.
F8 K01 AH153-MR	1,5 - 3	752287	1,2	25 St.
F8 K01 AH38-M	3 - 8	752300	2	25 St.
F8 K01 AH38-MR	3 - 8	752324	2	25 St.
F8 K01 AH814-M	8 - 14	752348	2	25 St.
F8 K01 AH814-MR	8 - 14	752362	2	25 St.
F8 K01 AH1420-M	14 - 20	752386	2	25 St.
F8 K01 AH1420-MR	14 - 20	752409	2	25 St.

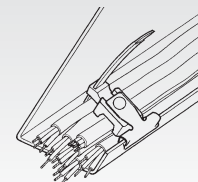
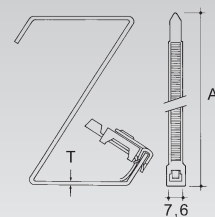
zum Aufschlagen mit dem Hammer auf die verschiedenste Trägerflansche mit Anschlussstück aus Kunststoff zur Befestigung von Kabel und Leitungen



Flanschkralle mit Anschlussstück und Kabelbinder

Modell-Nr.	T	Lochabstand A	EAN	Gewicht pro 100 St kg	Kleinste VPE
	mm	mm			
F8 K01 AH153-CT2R	1,5 - 3	200	751921	1,6	25 St.

zum Aufschlagen mit dem Hammer auf die verschiedenste abgewinkelte Trägerflansche mit Anschlussstück aus Kunststoff und Kabelbinder für die Befestigung von Kabel und Leitungen

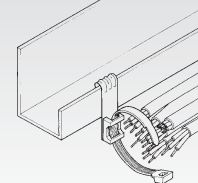
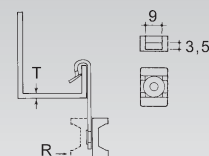


Flanschkralle mit Anschlussstück

Modell-Nr.	T	EAN	Gewicht pro 100 St kg	Kleinste VPE
	mm			
F8 K01 AV155-M	1,5 - 5	752423	1,6	25 St.
F8 K01 AV155-MR	1,5 - 5	752447	1,6	25 St.
F8 K01 AV57-M	5 - 7	752461	1,6	25 St.
F8 K01 AV57-MR	5 - 7	752485	1,6	25 St.

zum Aufschlagen mit dem Hammer auf die verschiedenste abgewinkelte Trägerflansche mit Anschlussstück aus Kunststoff

Passende Kabelbinder finden Sie im HKL-Produktkatalog unter der Rubrik "Befestigungs- und Verbindungselemente".

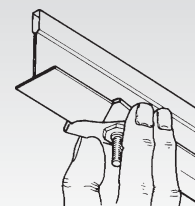
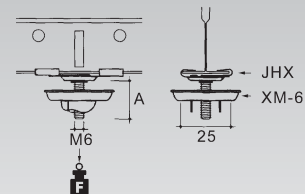


Kreuzklemme

mit Gewindeanschluss

Modell-Nr.	Lochabstand A	zul. F	EAN	Gewicht pro 100 St kg	Kleinste VPE
	mm	kN			
F8 JHX-16S	16	0,22	754403	1,9	100 St.
F8 JHX-38S	38	0,22	754427	2,4	100 St.
F8 JHX-50S	50	0,22	754441	2,7	100 St.

zur Befestigung an Deckenprofilen

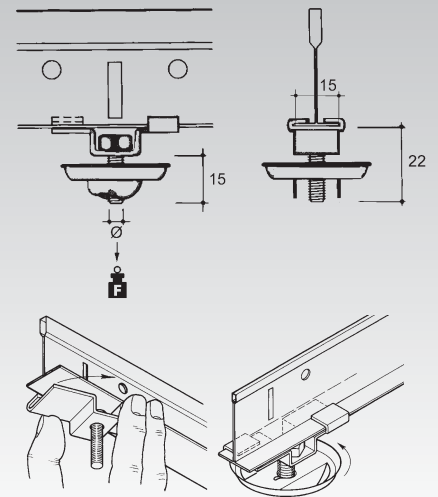


T-Klemme

mit Gewindeanschluss

Modell-Nr.	Ø	Farbe	zul. F kN	EAN	Gewicht pro 100 St kg	Kleinste VPE
F4 JH-15SW	M6	weiß	0,22	754489	2,2	100 St.

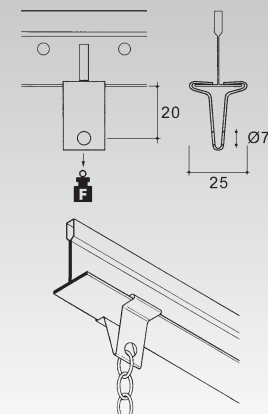
zur Befestigung an Deckenprofilen



T-Blechabhänger

Modell-Nr.	Farbe	zul. F kN	EAN	Gewicht pro 100 St kg	Kleinste VPE
F1 LH-25	—	0,18	754564	0,6	100 St.
F4 LH-25W	weiß	0,18	754571	0,6	100 St.

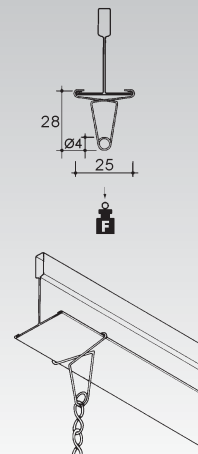
zur Befestigung an Deckenprofilen mit Anschlussbohrung, für Seil- und Kettenabhängung



T-Drahtabhänger

Modell-Nr.	zul. F kN	EAN	Gewicht pro 100 St kg	Kleinste VPE
F1 LH-2515	0,05	754588	0,1	100 St.

zur Befestigung an Deckenprofilen mit Anschlussbohrung, für Seil- und Kettenabhängung

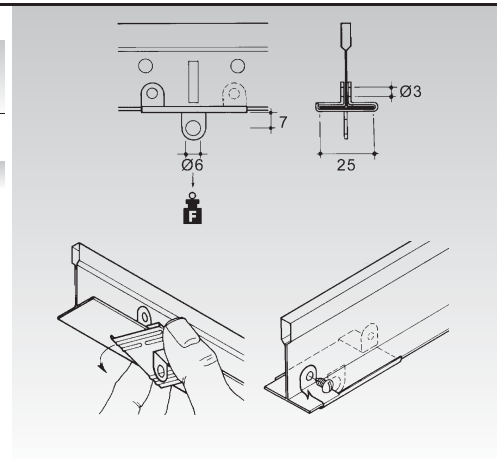


E-KLIPS

T-Kralle mit Öse

Modell-Nr.	Farbe	zul. F kN	EAN	Gewicht pro 100 St kg	Kleinste VPE
F4 KH-6W	weiß	0,22	754540	0,8	100 St.

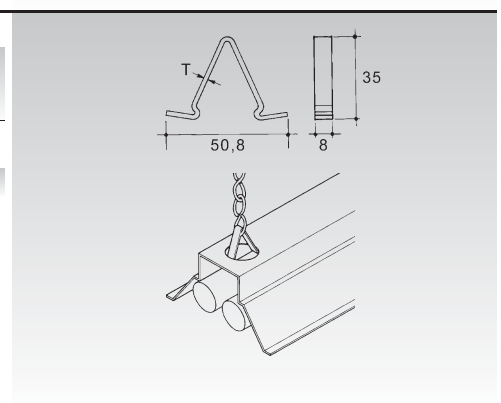
zur Befestigung an Deckenprofilen mit Anschlussbohrung, für Seil- und Kettenbefestigung



Lochklammer

Modell-Nr.	T	EAN	Gewicht pro 100 St kg	Kleinste VPE
F1 V-1	1 mm	757404	0,7	100 St.

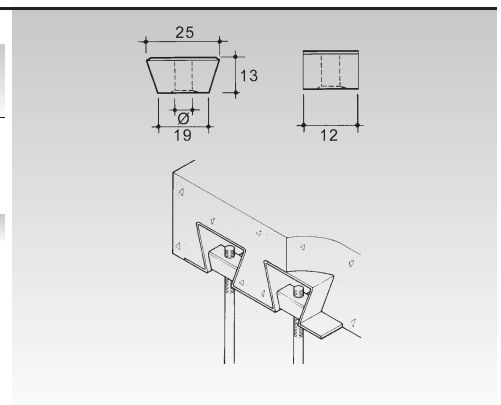
für Leuchtenabhängungen mittels Stahlseile oder Ketten



Trapez-Gewindekeil

Modell-Nr.	Ø	EAN	Gewicht pro 100 St kg	Kleinste VPE
F1 WN6	M6	756964	2,1	100 St.
F1 WN8	M8	756988	2,1	100 St.
F1 WN10	M10	757008	2,1	100 St.

zum Anschluss an Decken mit Trapeznuten, für Gewindestababhängung

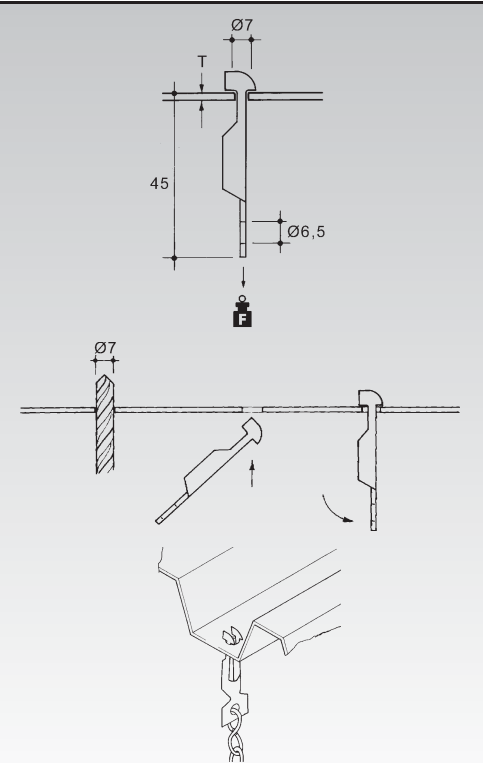


Hammerkopf Abhänger

Modell-Nr.	T	zul. F	EAN	Gewicht pro 100 St kg	Kleinste VPE
	mm	kN			
F8 NH-083	2-3	0,9	756841	0,5	100 St.

zur Befestigung an Trapezblechdecken mit Anschlussbohrung, für Seil- oder Kettenabhängung

Bei einer Materialstärke T von 0,8-2 mm verringert sich die Tragfähigkeit F auf 0,45 kN.

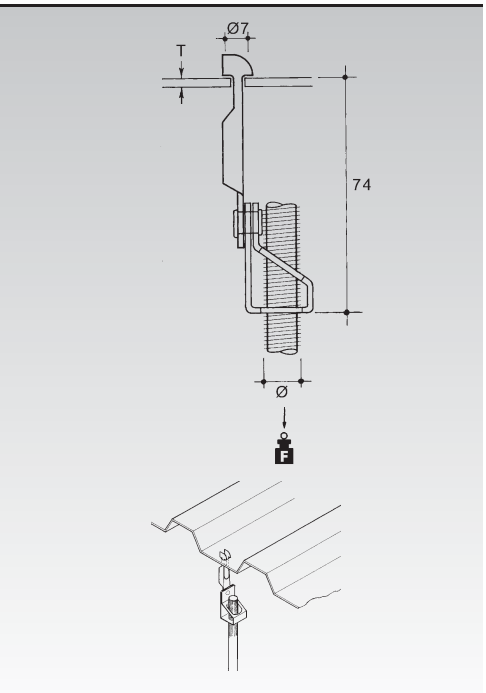


Hammerkopf Abhänger mit Winkelabhänger

Modell-Nr.	T	Ø	zul. F	EAN	Gewicht pro 100 St kg	Kleinste VPE
	mm		kN			
F8 NH083-AM127	2-3	12,7	0,68	756865	2	25 St.
F8 NH083-AM6T	2-3	M6	0,68	756889	2	25 St.
F8 NH083-AM8T	2-3	M8	0,68	756902	2	25 St.
F8 NH083-AM10T	2-3	M10	0,68	756926	2	25 St.

für Gewindestababhängung an Trapezblechdecken

Bei einer Materialstärke T von 0,8-2 mm verringert sich die Tragfähigkeit F auf 0,45 kN.

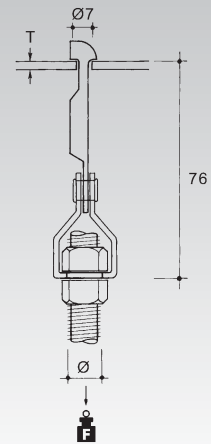


Hammerkopf Abhänger mit Zentralabhänger

Modell-Nr.	T	Ø	zul. F	EAN	Gewicht pro 100 St kg	Kleinste VPE
	mm	mm	kN			
F8 NH083-YM127	2-3	12,7	0,9	756940	2	25 St.

für Gewindestababhangung an Trapezblechdecken

Bei einer Materialstarke T von 0,8-2 mm verringert sich die Tragfahigkeit F auf 0,45 kN.

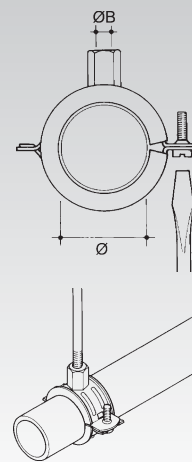


Rohrschelle mit Gummieinlage

zweiteilig, mit Gewindeanschluss

Modell-Nr.	Ø	B	EAN	Gewicht pro 100 St kg	Kleinste VPE
	mm	mm			
F1 K18 PCH-1415	14-15	M8/M10	756049	6,8	50 St.
F1 K18 PCH-1618	16-18	M8/M10	756063	4,4	50 St.
F1 K18 PCH-2022	20-22	M8/M10	756087	5,6	50 St.
F1 K18 PCH-2528	25-28	M8/M10	756100	6	50 St.
F1 K18 PCH-3335	33-35	M8/M10	756124	6,8	50 St.
F1 K18 PCH-3638	36-38	M8/M10	756131	6,4	25 St.
F1 K18 PCH-4244	42-44	M8/M10	756148	7,2	25 St.
F1 K18 PCH-4850	48-50	M8/M10	756162	8,4	25 St.
F1 K18 PCH-5254	52-54	M8/M10	756186	9,2	25 St.
F1 K18 PCH-6064	60-64	M8/M10	756209	14	25 St.

für Gewindestababhangung

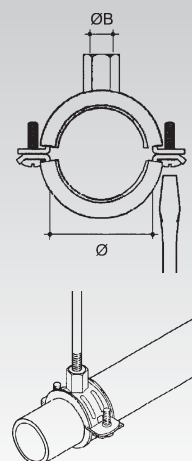


Rohrschelle mit Gummieinlage

zweiteilig, mit Gewindeanschluss

Modell-Nr.	Ø	B	EAN	Gewicht pro 100 St kg	Kleinste VPE
	mm	mm			
F1 K18 PCS-1519	15-19	M8/M10	787906	6	50 St.
F1 K18 PCS-2025	20-25	M8/M10	787937	7,5	50 St.
F1 K18 PCS-2630	26-30	M8/M10	787968	8,4	50 St.
F1 K18 PCS-3236	32-36	M8/M10	787999	9,6	50 St.
F1 K18 PCS-3843	38-43	M8/M10	788026	10,6	25 St.
F1 K18 PCS-4751	47-51	M8/M10	788057	11,58	25 St.
F1 K18 PCS-5358	53-58	M8/M10	788088	12,6	25 St.
F1 K18 PCS-6064	60-64	M8/M10	788118	13,4	25 St.
F1 K18 PCS-6872	68-72	M8/M10	788149	14,8	25 St.
F1 K18 PCS-7580	75-80	M8/M10	788170	16,3	25 St.
F1 K18 PCS-8186	81-86	M8/M10	788200	17,3	25 St.
F1 K18 PCS-8792	87-92	M8/M10	788231	17,57	25 St.
F1 K18 PCS-99105	99-105	M8/M10	788262	19,6	25 St.

für Gewindestababhangung

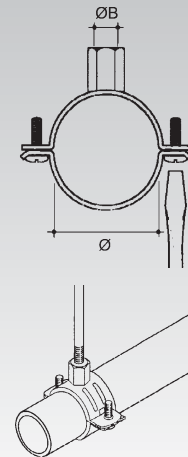


Rohrschelle

zweiteilig, mit Gewindeanschluss

Modell-Nr.	Ø	B	EAN	Gewicht pro 100 St kg	Kleinste VPE
	mm	mm			
F1 PB-1519	15-19	M8/M10	788309	5,6	50 St.
F1 PB-2025	20-25	M8/M10	788330	6,5	50 St.
F1 PB-2630	26-30	M8/M10	788361	6,6	50 St.
F1 PB-3236	32-36	M8/M10	788392	7,4	50 St.
F1 PB-3843	38-43	M8/M10	788422	8,2	25 St.
F1 PB-4751	47-51	M8/M10	788453	9,1	25 St.
F1 PB-5358	53-58	M8/M10	788484	9,2	25 St.
F1 PB-6064	60-64	M8/M10	788514	9,8	25 St.
F1 PB-6872	68-71	M8/M10	788545	11,8	25 St.
F1 PB-7580	75-80	M8/M10	788576	12,4	25 St.
F1 PB-8186	81-86	M8/M10	788606	13,6	25 St.
F1 PB-8792	87-92	M8/M10	788637	14	25 St.
F1 PB-99105	99-105	M8/M10	788668	14,4	25 St.

für Gewindestababhängung

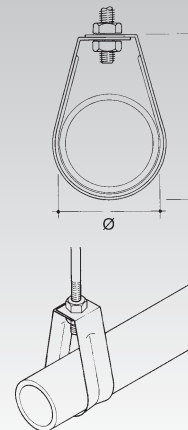


Rohrschlaufe

einteilig, mit Anschlussbohrung

Modell-Nr.	Ø	Lochabstand A	EAN	Gewicht pro 100 St kg	Kleinste VPE
	mm	mm			
F2 PH-20	20	64	755844	4,4	25 St.
F2 PH-25	25	72	755868	4,8	25 St.
F2 PH-32	32	83	755882	5,6	25 St.
F2 PH-40	40	96	755905	6,8	25 St.
F2 PH-50	50	113	755929	7,2	25 St.
F2 PH-65	65	132	755943	10,4	25 St.
F2 PH-80	80	156	755967	12,8	25 St.
F2 PH-100	100	215	755981	20	10 St.
F2 PH-125	125	242	756001	22	10 St.
F2 PH-150	150	279	756025	40	10 St.

für Gewindestababhängung

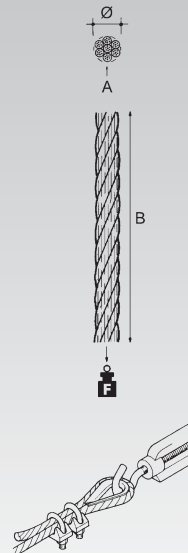


Stahlseil

7 Litzen mit jeweils 7 Drähten

Modell-Nr.	Ø	Lochabstand A	B	zul. F	EAN	Gewicht pro 100 St kg	Kleinste VPE
	mm	mm	mm	kN			
F2 CW100-2	2	7x7	100000	0,8	752942	170	100 m
F2 CW30-3	3	7x7	30000	1,9	752966	120	30 m
F2 CW50-3	3	7x7	50000	1,9	752980	190	50 m
F2 CW100-3	3	7x7	100000	1,9	753000	230	100 m
F2 CW30-4	4	7x7	30000	3,5	753024	200	30 m
F2 CW50-4	4	7x7	50000	3,5	753048	350	50 m
F2 CW100-4	4	7x7	100000	3,5	753062	660	100 m
F2 CW30-6	6	7x7	30000	7,6	753086	460	30 m
F2 CW50-6	6	7x7	50000	7,6	753109	730	50 m
F2 CW100-6	6	7x7	100000	7,6	753123	1440	100 m
E4 SSCW100-2	2	7x7	100000	0,8	753147	150	100 m
E4 SSCW30-3	3	7x7	30000	1,9	753161	170	30 m
E4 SSCW50-3	3	7x7	50000	1,9	753185	170	50 m
E4 SSCW100-3	3	7x7	100000	1,9	753208	110	100 m
E4 SSCW30-4	4	7x7	30000	3,5	753222	300	30 m
E4 SSCW50-4	4	7x7	50000	3,5	753246	310	50 m
E4 SSCW100-4	4	7x7	100000	3,5	753260	610	100 m
E4 SSCW30-6	6	7x7	30000	7,6	753284	410	30 m
E4 SSCW50-6	6	7x7	50000	7,6	753307	680	50 m
E4 SSCW100-6	6	7x7	100000	7,6	753321	1360	100 m

für universelle Abhängungen



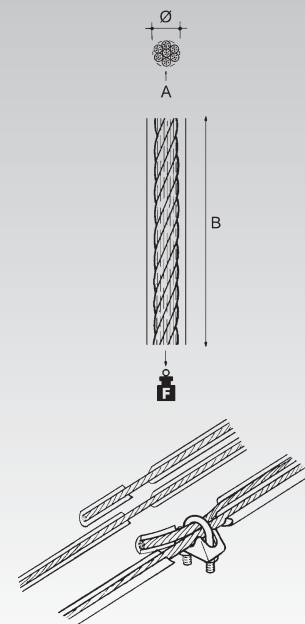
E-KLIPS

Stahlseil

mit transparenter PVC-Ummantelung, 7 Litzen mit jeweils 7 Drähten

Modell-Nr.	Ø	Lochabstand A	B	zul. F	EAN	Gewicht pro 100 St kg	Kleinste VPE
	mm	mm	mm	kN			
F2 CW30-3PVC	3	7x7	30000	1,9	753345	190	30 m
F2 CW50-3PVC	3	7x7	50000	1,9	753369	320	50 m
F2 CW100-3PVC	3	7x7	100000	1,9	753383	630	100 m
F2 CW30-4PVC	4	7x7	30000	3,5	753406	260	30 m
F2 CW50-4PVC	4	7x7	50000	3,5	753420	430	50 m
F2 CW100-4PVC	4	7x7	100000	3,5	753444	860	100 m
F2 CW30-6PVC	6	7x7	30000	7,6	753468	520	30 m
F2 CW50-6PVC	6	7x7	50000	7,6	753482	860	50 m
F2 CW100-6PVC	6	7x7	100000	7,6	753505	1720	100 m

für universelle Abhängungen



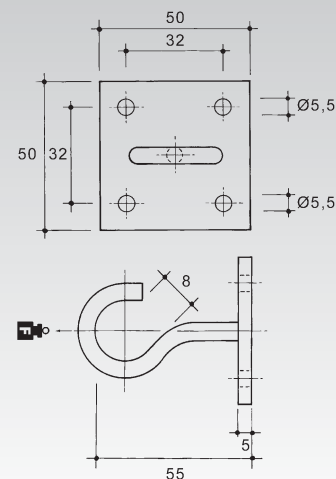
Wandhaken

offen

Modell-Nr.	zul. F	EAN	Gewicht pro 100 St kg	Kleinste VPE
	kN			
F2 HW50	0,25	752928	15	10 St.

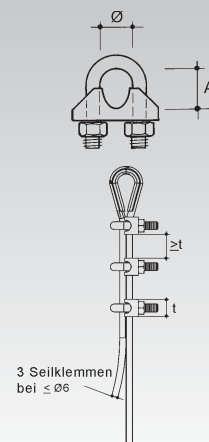
zum Anschluss an Wand und Decke mit 4er Lochbefestigung, für Seilabhängung

KR 424



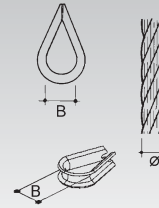
Seilklemme

Modell-Nr.	Ø	Seil-Ø	Lochabstand A	EAN	Gewicht pro 100 St kg	Kleinste VPE
	mm	mm	mm			
F2 CWG-23	6,5	2-3	9	753666	1,1	25 St.
F2 CWG-4	7	4	12	753680	1,5	25 St.
F2 CWG-6	8	6	18	753703	1,8	25 St.
E4 SSCWG-2	6,5	2	9	753727	1	1 St.
E4 SSCWG-3	6,5	3	9	753741	1,2	1 St.
E4 SSCWG-4	7	4	12	753765	1,5	1 St.
E4 SSCWG-6	8	6	18	753789	2,5	1 St.



Kausche für Stahlseil

Modell-Nr.	Seil-Ø	B	EAN	Gewicht pro 100 St kg	Kleinste VPE
	mm	mm			
F2 WT-23	2-3	10	753802	0,8	25 St.
F2 WT-34	3-4	14	753826	1,2	25 St.
F2 WT-6	6	16	753840	2	25 St.
E4 SSWT-2	2	10	753864	0,2	100 St.
E4 SSWT-34	3-4	14	753888	0,5	100 St.
E4 SSWT-6	6	16	753901	1	100 St.

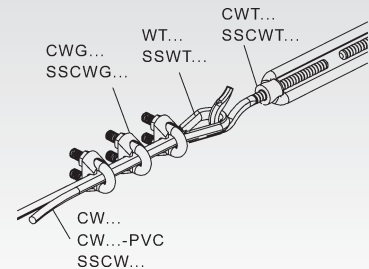
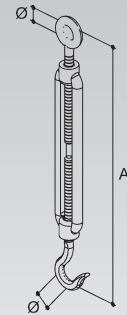


Spannschloss

mit Haken und Öse

Modell-Nr.	Gewinde M	Ø	Lochabstand A	EAN	Gewicht pro 100 St kg	Kleinste VPE
		mm	mm			
F2 CWT-23	6	10	155-245	753925	9	10 St.
F2 CWT-46	10	12	230-325	753949	35	10 St.
E4 SSCWT-23	6	10	155-245	753963	8,5	10 St.
E4 SSCWT-46	10	12	230-325	753987	27	10 St.

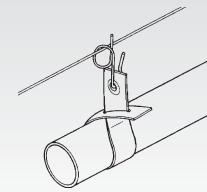
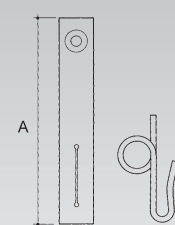
zum Spannen der Seilabhängung



Drahhaken mit Rohrschleufe aus Leder

Modell-Nr.	Ø	Lochabstand A	EAN	Gewicht pro 100 St kg	Kleinste VPE
	mm	mm			
F6 LS-32	5-32	152	754007	2	10 St.
F6 LS-38	5-38	178	754021	2	10 St.
F6 LS-48	5-48	203	754045	3	10 St.
F6 LS-54	5-54	228	754069	4	10 St.
F6 LS-60	5-60	254	754083	4	10 St.
F6 LS-72	5-72	305	754106	5	10 St.

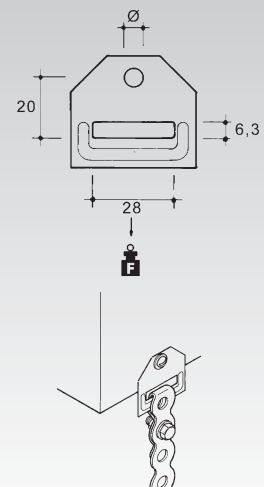
für Rohrabhängung mittels Rohrschleufe an Drahtseil



Lochbandeisen-Halter

Modell-Nr.	Ø	zul. F	EAN	Gewicht pro 100 St kg	Kleinste VPE
	mm	kN			
F8 MM-65	6,5	0,9	754120	0,9	100 St.

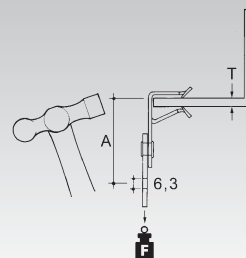
zum seitlichen Anschluss, für Lochbandeisenabhangung



Flanschkralle mit Lochbandeisen-Halter

Modell-Nr.	T	Lochabstand A	zul. F	EAN	Gewicht pro 100 St kg	Kleinste VPE
	mm	mm	kN			
F8 MM65-AH1420	14 - 20	58	0,9	754229	2,8	25 St.
F8 NM65-AH38	1,5 - 3	60	0,9	754267	2,8	25 St.
F8 NM65-AH814	3 - 8	68	0,9	754281	2,8	25 St.
F8 NM65-AH1420	14 - 20	80	0,9	754304	2,8	25 St.

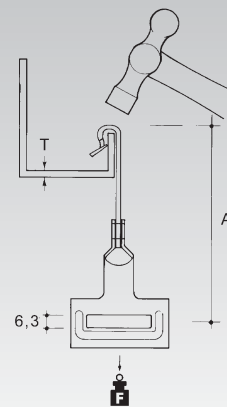
zum Aufschlagen auf verschiedenste Trägerflansche, für Lochbandeisenabhangung



Flanschkralle mit Lochbandeisen-Halter

Modell-Nr.	T	Lochabstand A	zul. F	EAN	Gewicht pro 100 St kg	Kleinste VPE
	mm	mm	kN			
F8 MM65-AV155	1,5 - 5	62	0,72	754328	2	25 St.
F8 MM65-AV57	5 - 7	62	0,72	754342	2	25 St.
F8 NM65-AV155	1,5 - 3	84	0,72	754366	2,4	25 St.
F8 NM65-AV57	5 - 7	84	0,72	754380	2,4	25 St.

zum Aufschlagen auf verschiedenste Trägerflansche, für Lochbandeisenabhangung

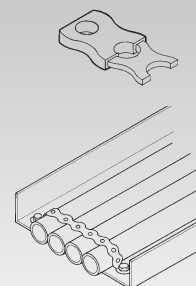


Lochbandeisen

mit EVA-Kunststoffummantelung, mit runden Kanten

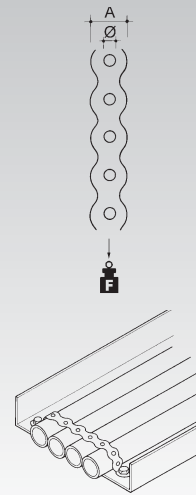
Modell-Nr.	Ø	Lochabstand A	Lieferlänge	Farbe	zul. F	EAN	Gewicht pro 100 St kg	Kleinste VPE
	mm	mm	mm		kN			
F1 SP-13B	4	13	10000	schwarz	0,37	752522	600	10 m
F1 SP-19B	6,5	19	10000	schwarz	0,42	752546	900	10 m
F1 SP-27B	7,5	27	10000	schwarz	0,9	752560	1800	10 m
F1 SP-13O	4	13	10000	orange	0,37	752584	600	10 m
F1 SP-19O	6,5	19	10000	orange	0,42	752607	900	10 m
F1 SP-27O	7,5	27	10000	orange	0,9	752621	1800	10 m

EVA Äthylenvinylalkohol Copolymer-Kunststoff, Levasint® ist eine flexible Kunststoffummantelung mit guter chemischer Widerstandsfähigkeit und Korrosionsbeständigkeit zum zusätzlichen Schutz des Basismaterials.



Lochbandeisen

Modell-Nr.	Ø	Lochab-stand A	Liefer-länge	zul. F	EAN	Gewicht pro 100 St kg	Kleinste VPE
	mm	mm	mm	kN			
F2 SG-12	5	12	10000	0,37	752768	600	10 m
F2 SG-18	7	18	10000	0,42	752782	800	10 m
F2 SG-26	8	26	10000	0,9	752805	1700	10 m
E3 SS-12	5	12	10000	0,43	752829	570	10 m
E3 SS-18	7	18	10000	0,48	752843	680	10 m
E3 SS-26	8	26	10000	1	752867	1200	10 m



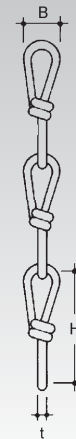
Knotenkette

nach DIN 5686

Modell-Nr.	Höhe H	Breite B	Mat.-Stärke t	zul. F	EAN	Gewicht pro 100 M kg	Kleinste VPE
	mm	mm	mm	kN			
V KCH 20	25	9	1,8	0,2	196609	7	30 m
V KCH 30	39	14	2,8	0,5	196708	17	30 m

für Abhängungen

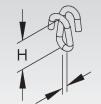
Die Tragfähigkeitsangaben gelten nur bei ausreichender Verankerung mit dem tragenden Untergrund.



Notglied

Modell-Nr.	Höhe H	Mat.-Stärke t	EAN	Gewicht pro 100 St kg	Kleinste VPE
	mm	mm			
V KCHN	15	3	196807	1	100 St.
F2 NF-4	20	4	757329	1	100 St.

Verwendbar für: Knotenkette KCH...



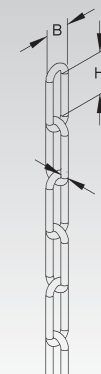
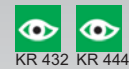
Gliederkette

Modell-Nr.	Höhe H	Breite B	Mat.-Stärke t	zul. F	EAN	Gewicht pro 100 M kg	Kleinste VPE
	mm	mm	mm	kN			
F1 KG-3	26	12	3	0,45	757183	15	30 m
F1 KG-4	32	16	4	0,8	757206	29	30 m
F2 KF-3	26	12	3	0,45	757220	17	30 m
F2 KF-4	32	16	4	0,8	757244	33	30 m
E4 KN-2	22	8	2	0,5	757268	7	30 m
E4 KN-3	26	12	3	1,2	757282	16	30 m

für Abhängungen

Gliederkette KN-2 und KN-3 nach DIN 763

Die Tragfähigkeitsangaben gelten nur bei ausreichender Verankerung mit dem tragenden Untergrund.



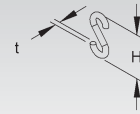
E-KLIPS

S-Haken

Modell-Nr.	Höhe H mm	Mat.- Stärke t mm	zul. F kN	EAN	Gewicht pro 100 St kg	Kleinste VPE
F1 SH-4	35	4	0,2	757343	0,7	100 St.
F1 SH-5	45	5	0,3	757367	1,1	100 St.
E4 SHN-4	35	4	-	757336	0,7	100 St.

Verwendbar für: Gliederketten KG..., KF... und KN...

Die Tragfähigkeitsangaben gelten nur bei ausreichender Verankerung mit dem tragenden Untergrund.

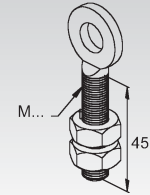


Ringschraube

geschmiedet

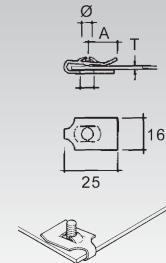
Modell-Nr.	Gewinde M	Befest. loch Ø mm	Bruch- last kN	Zubehör inkl.	EAN	Gewicht pro 100 St kg	Kleinste VPE
V RCM 6	6	6,5	7,3	2 SM 6	196906	1,5	50 St.
V RCM 8	8	8,5	14,6	2 SM 8	197002	3,6	50 St.
V RCM 10	10	11	21	2 SM 10	197101	6	50 St.

Die Tragfähigkeitsangaben gelten nur bei ausreichender Verankerung mit dem tragenden Untergrund.



Blech-Randmutter

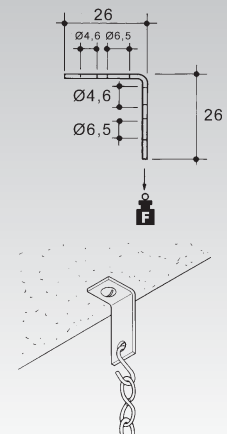
Modell-Nr.	T mm	Ø	Lochab- stand A mm	EAN	Gewicht pro 100 St. kg	Kleinste VPE
F1 DM-6T	2,5-4	M6	12,6	757107	0,3	100 St.



Anschraubwinkel

Modell-Nr.	zul. F kN	EAN	Gewicht pro 100 St kg	Kleinste VPE
F2 UM-26	0,9	757060	1,2	100 St.

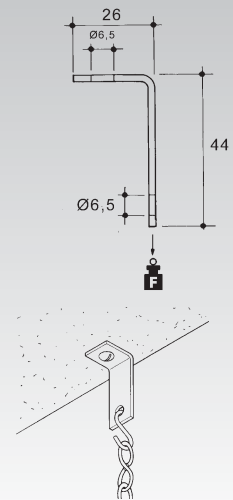
zum Anschluss an Wand und Decke, für Seil- und Kettenabhängung



Anschraubwinkel

Modell-Nr.	zul. F kN	EAN	Gewicht pro 100 St kg	Kleinste VPE
F8 UM-44	0,9	757046	1,8	100 St.

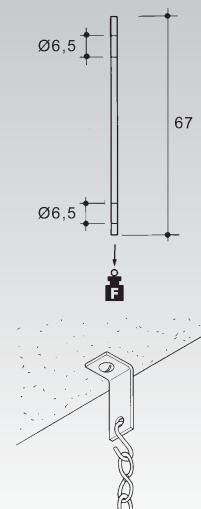
zum Anschluss an Wand und Decke, für Seil- und Kettenabhängung



Anschraubwinkel

Modell-Nr.	zul. F kN	EAN	Gewicht pro 100 St. kg	Kleinste VPE
F8 UM-67	0,9	757084	2	100 St.

zum Anschluss an Wand und Decke, für Seil- und Kettenabhängung

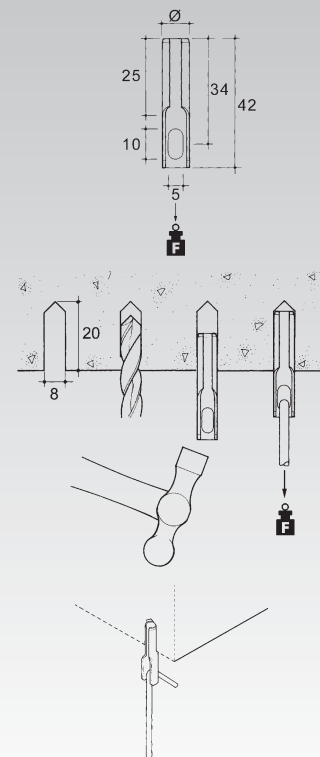


Deckenhülse

Modell-Nr.	Ø mm	zul. F kN	EAN	Gewicht pro 100 St kg	Kleinste VPE
F1 A100	8,75	0,4	757381	0,8	100 St.

zum Einschlagen in Betondecke, für leichte Seil- und Kettenabhängungen

Dübelhülse ohne Zulassung



Gitterrinnen-System in den Kantenhöhen

-  Gitterrinnen
-  Trennstege
-  Abdeckungen
-  Zubehör







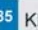



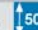



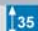

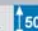


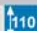


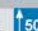
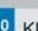
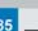

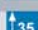
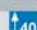
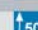

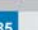

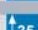
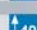
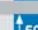
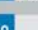
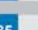
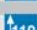
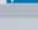





Die geringe Ablagerungsfläche für Schmutz und Feuchtigkeit sowie die gute Kabelbelüftung sind die hervorzuhebenden Merkmale des Gitterrinnen-Systems, das mittlerweile zu einer unserer größten Produktgruppen der Kabeltragsysteme zählt.

Das System wird stetig technisch modifiziert und erweitert. Auf Wunsch schaffen wir Sonderlösungen sowie Detailausarbeitungen im Baustellenalltag.

Durch verschiedene Oberflächenbeschaffenheiten und Materialien können die Gitterrinnen problemlos im Innen- und Außenbereich eingesetzt werden. Das geringe Eigengewicht und die daraus resultierende einfache Handhabung und Installation sprechen für das System.



Systemübersicht der Kantenhöhen

SYSTEM				KR 152		KR 152		—		KR 153		KR 156		KR 156
	Gitterrinne	GR		—		—		—		KR 154		—		—
	Gitterrinne	GC		—		—		—		KR 155		—		—
	Gitterrinne, verstärkt	GRS		—		—		—		KR 157		—		—
	Gitterrinne, schwer	GRC		—		—		—		KR 157		—		—
	Winkelgitterrinne	GRL		—		—		—		KR 157		—		—
	Gitterrinne, schwer	GRCI		—		—		KR 158		—		—		—
ZUBEHÖR	Trennsteg	RW								KR 159*				
	Trennstegverbinder	RTV								KR 159*				
	Trennstegbefestigungsklemmen	GRVC 14								KR 159*				
	Schraubloser Stoßstellenverbinder	GRVS								KR 160*				
	Universalverbinder	GRV 6								KR 160* ¹⁾				
	Gelenkverbinder	GRGV 50								KR 160*				
	Gitterinnenbefestigungsklammer	GRWGK 10								KR 161* ³⁾				
	Gitterinnenbefestigungsplatte	GRBP 6								KR 161*				
	Gitterinnenbefestigungsclip	GRBA 40								KR 162*				
	Gewindestabbefestigung	GRKB 10								KR 163* ¹⁾				
	Hakenschraube	GRSM 6								KR 163*				
	Klemmstück	GRK 25								KR 163*				
	Gitterinnenabhängebügel	GRAB 10								KR 163*				
	Flachkopfschraube mit Schlitz M6	ZKM 6 x 16								KR 163*				
	Montagebügel	GRMB 50								KR 164*				
	Gitterinnen-Haltewinkel	GRHW 30								KR 165* ⁴⁾				
	Gitterinnen-Tragstab	GRTS 30/3								KR 165*				
	Gitterinnen-Haltebügel	GRHB 30/150								KR 165*				
	Flachrundkopfschraube	FLM 8 x 16								KR 165*				
	Gitterinnen-Standardhalter	GRSH 30								KR 166*				
	Hängestiel	GRHS								KR 166*				
	Deckel für Gitterinnen	GRD								KR 166* ^{1) 2)}				

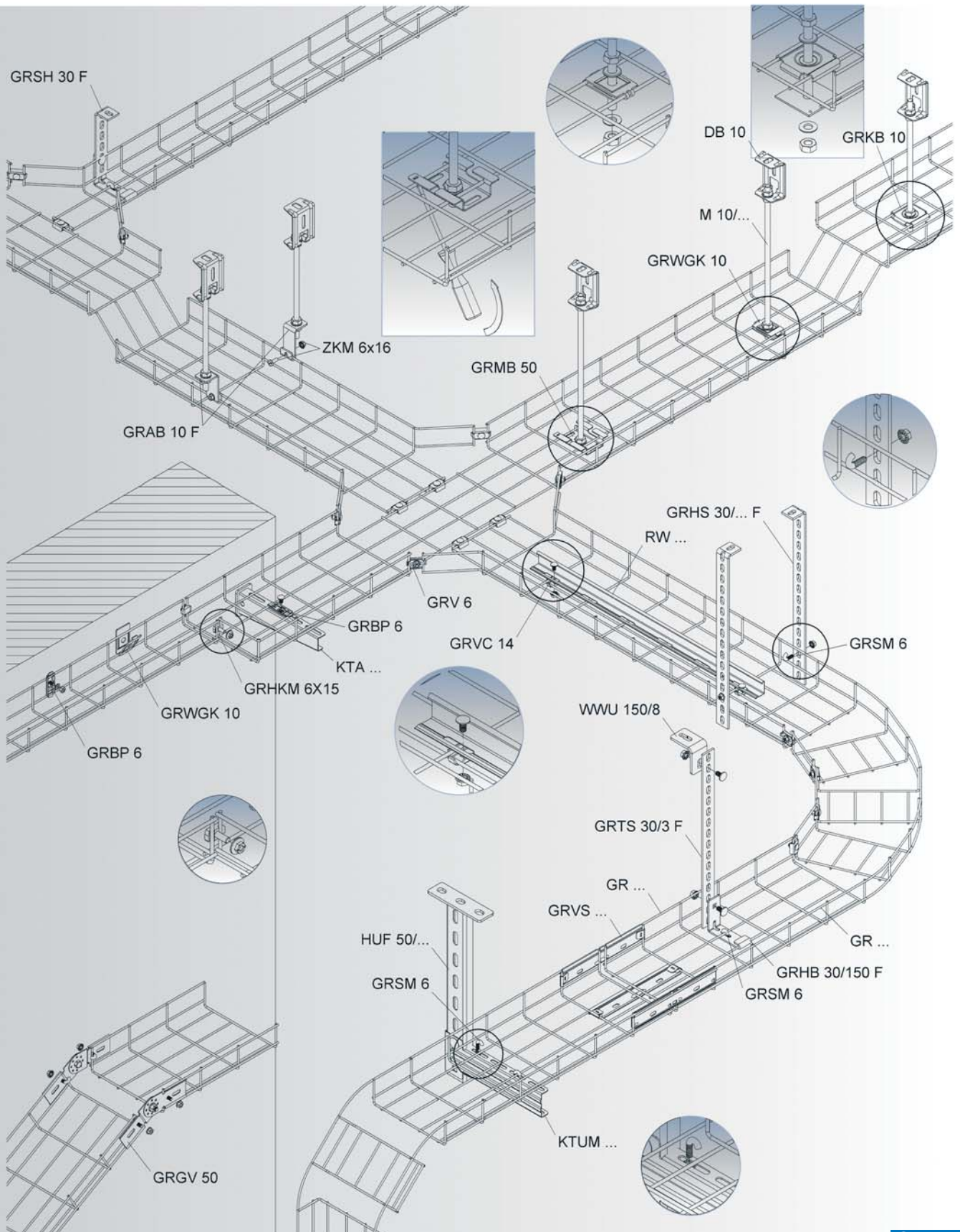
* Einsetzbar bei allen Kantenhöhen

*¹⁾ Einsetzbar bei allen Kantenhöhen, gilt jedoch nicht für GRCI

*²⁾ Einsetzbar bei allen Kantenhöhen, gilt jedoch nicht für GRC

*³⁾ Einsetzbar bei allen Kantenhöhen, gilt jedoch nicht für GRCI mit mittiger Gewindestababhängung

*⁴⁾ Einsetzbar nur für Mini-Gitterinnen



GITERRINNEN-SYSTEM

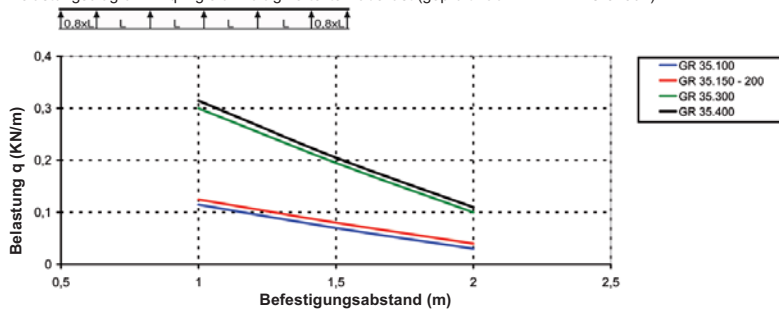
Giterrinne

U-förmig, aus Stahlröhren, punktgeschweißt

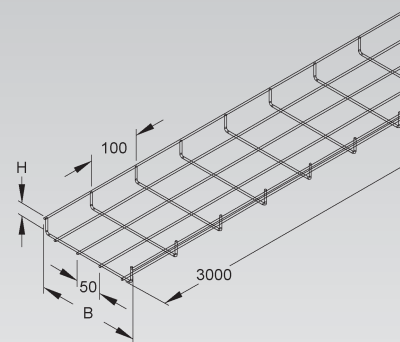
Modell-Nr.	Höhe H mm	Breite B mm	Mat.- Stärke t mm	EAN	Gewicht pro 100 M kg	Kleinste VPE
V GR 35.100	35	100	3,5	279524	42	2 x 3 m
V GR 35.150	35	150	3,5	781003	54	2 x 3 m
V GR 35.200	35	200	3,5	279531	65	2 x 3 m
V GR 35.300	35	300	4	279548	115	2 x 3 m
V GR 35.400	35	400	4	279555	145	2 x 3 m
F GR 35.100 F	35	100	3,5	909100	41,6	2 x 3 m
F GR 35.150 F	35	150	3,5	909124	53,3	2 x 3 m
F GR 35.200 F	35	200	3,5	909148	65	2 x 3 m
F GR 35.300 F	35	300	4	909162	115	2 x 3 m
F GR 35.400 F	35	400	4	909186	145	2 x 3 m

Verbinder bitte gesondert bestellen (s. Informationen)

Belastungsdiagramm: q = gleichmäßig verteilte Kabellast (geprüft nach DIN EN IEC 61537)



Die im Diagramm aufgeführten Belastungsangaben sind unabhängig von der Lage der Verbinder.



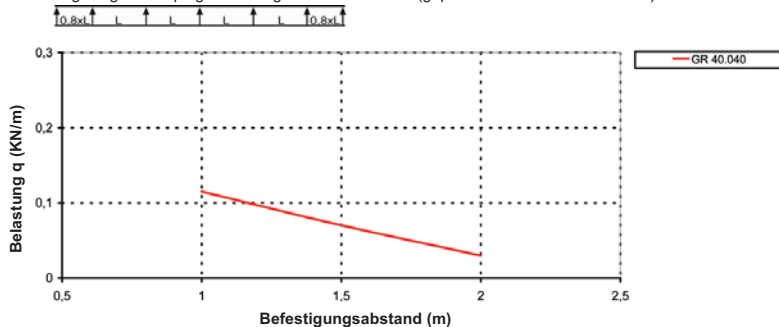
Giterrinne

U-förmig, aus Stahlröhren, punktgeschweißt

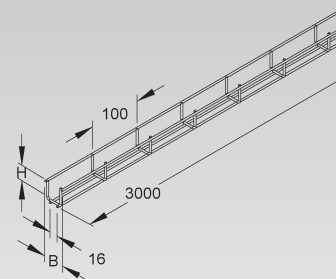
Modell-Nr.	Höhe H mm	Breite B mm	Mat.- Stärke t mm	EAN	Gewicht pro 100 M kg	Kleinste VPE
V GR 40.040	40	40	3,5	909209	37,6	2 x 3 m
F GR 40.040 F	40	40	3,5	909223	37,6	2 x 3 m
E3 GR 40.040 E3	40	40	3,5	343713	37,6	2 x 3 m

Verbinder GRV 6 bitte gesondert bestellen.

Belastungsdiagramm: q = gleichmäßig verteilte Kabellast (geprüft nach DIN EN IEC 61537)



Die im Diagramm aufgeführten Belastungsangaben sind unabhängig von der Lage der Verbinder.



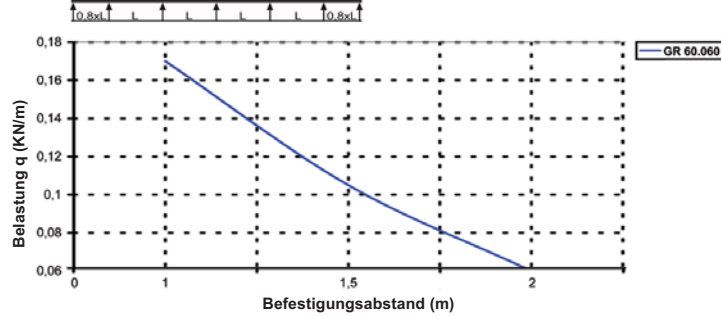
Mini-Gitterrinne

U-förmig, aus Stahldrähten, punktgeschweißt

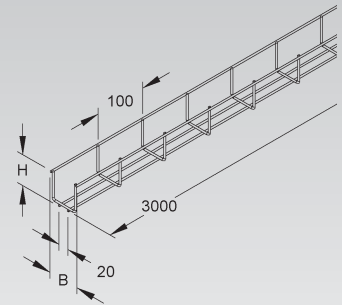
Modell-Nr.	Höhe H mm	Breite B mm	Mat.- Stärke t mm	EAN	Gewicht pro 100 M kg	Kleinste VPE
★ V GR 60.060 V	60	60	3,5	968428	55	2 x 3 m
★ F GR 60.060 F	60	60	3,5	968435	59	2 x 3 m
★ E3 GR 60.060 E3	60	60	3,5	968442	42,6	2 x 3 m

Verbinder bitte gesondert bestellen (s. Informationen)

Belastungsdiagramm: q = gleichmäßig verteilte Kabellast (geprüft nach DIN EN IEC 61537)



Die im Diagramm aufgeführten Belastungsangaben sind unabhängig von der Lage der Verbinder.



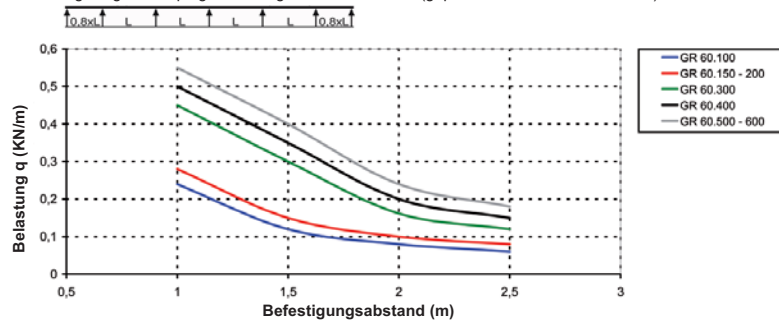
Gitterrinne

U-förmig, aus Stahldrähten, punktgeschweißt

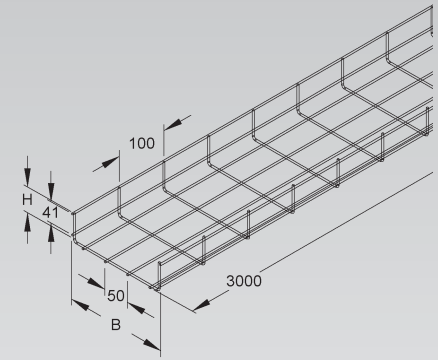
Modell-Nr.	Höhe H mm	Breite B mm	Mat.- Stärke t mm	EAN	Gewicht pro 100 M kg	Kleinste VPE
V GR 60.100	60	100	3,5	279562	62	2 x 3 m
V GR 60.150	60	150	3,5	781102	74	2 x 3 m
V GR 60.200	60	200	3,5	279579	84	2 x 3 m
V GR 60.300	60	300	4	279586	140	2 x 3 m
V GR 60.400	60	400	4	279593	170	2 x 3 m
V GR 60.500	60	500	4	870707	199	2 x 3 m
V GR 60.600	60	600	4	870752	229	2 x 3 m
F GR 60.100 F	60	100	3,5	870806	62	2 x 3 m
F GR 60.150 F	60	150	3,5	870813	73,3	2 x 3 m
F GR 60.200 F	60	200	3,5	870820	84	2 x 3 m
F GR 60.300 F	60	300	4	870844	140	2 x 3 m
F GR 60.400 F	60	400	4	870868	170	2 x 3 m
F GR 60.500 F	60	500	4	870882	199	2 x 3 m
F GR 60.600 F	60	600	4	870899	229	2 x 3 m
E3 GR 60.100 E3	60	100	3,5	343720	61	2 x 3 m
E3 GR 60.150 E3	60	150	3,5	343737	72,5	2 x 3 m
E3 GR 60.200 E3	60	200	3,5	343744	84	2 x 3 m
E3 GR 60.300 E3	60	300	4	343768	139,6	2 x 3 m
E3 GR 60.400 E3	60	400	4	343782	169,7	2 x 3 m

Verbinder bitte gesondert bestellen (s. Informationen)

Belastungsdiagramm: q = gleichmäßig verteilte Kabellast (geprüft nach DIN EN IEC 61537)



Die im Diagramm aufgeführten Belastungsangaben sind unabhängig von der Lage der Verbinder.



GITERRINNEN-SYSTEM

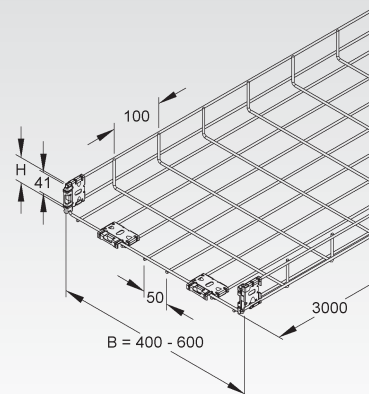
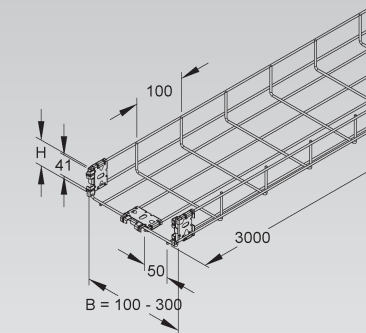
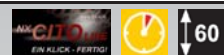
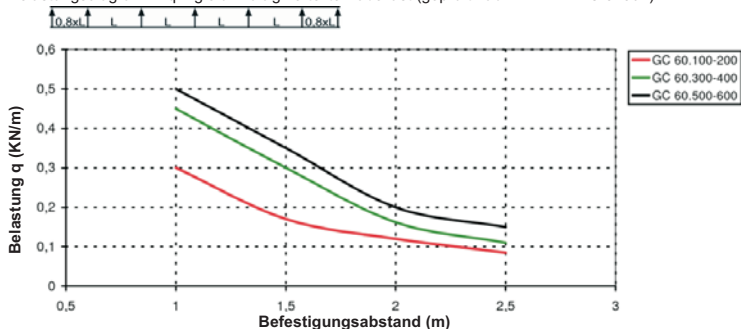
Giterrinne

U-förmig, mit vormontiertem Verbinder

Modell-Nr.	Höhe H mm	Breite B mm	Mat.- Stärke t mm	EAN	Gewicht pro 100 M kg	Kleinste VPE
★ V GC 60.100	60	100	3,5	948291	62	2 x 3 m
★ V GC 60.200	60	200	3,5	948307	84	2 x 3 m
★ V GC 60.300	60	300	4	948314	140	2 x 3 m
★ V GC 60.400	60	400	4	948321	170	2 x 3 m
★ V GC 60.500	60	500	4	948338	199	2 x 3 m
★ V GC 60.600	60	600	4	948345	229	2 x 3 m
★ E3 GC 60.100 E3	60	100	3,5	948352	62	2 x 3 m
★ E3 GC 60.200 E3	60	200	3,5	948369	84	2 x 3 m
★ E3 GC 60.300 E3	60	300	4	948376	140	2 x 3 m
★ E3 GC 60.400 E3	60	400	4	948383	170	2 x 3 m

aus Stahldrähten, punktgeschweißt, mit vormontierten Verbindern zur Schnellbefestigung

Belastungsdiagramm: q = gleichmäßig verteilte Kabellast (geprüft nach DIN EN IEC 61537)



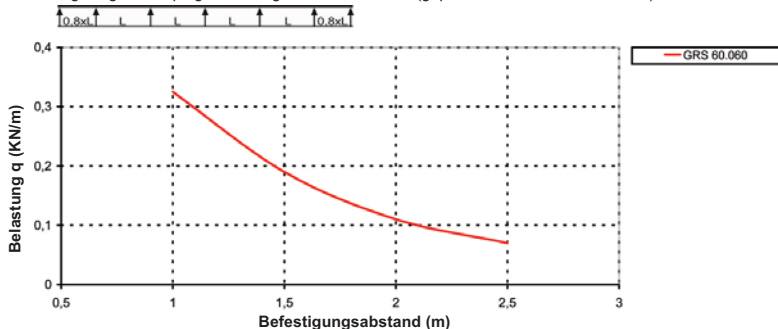
Mini-Giterrinne

U-förmig, verstärkte Ausführung aus Stahldrähten, punktgeschweißt

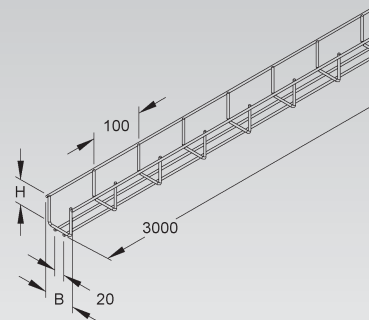
Modell-Nr.	Höhe H mm	Breite B mm	Mat.- Stärke t mm	EAN	Gewicht pro 100 M kg	Kleinste VPE
V GRS 60.060	60	60	4	781904	56	2 x 3 m
F GRS 60.060 F	60	60	4	892204	59,3	2 x 3 m
E3 GRS 60.060 E3	60	60	4,5	801152	69,6	2 x 3 m

Verbinder bitte gesondert bestellen (s. Informationen)

Belastungsdiagramm: q = gleichmäßig verteilte Kabellast (geprüft nach DIN EN IEC 61537)



Die im Diagramm aufgeführten Belastungsangaben sind unabhängig von der Lage der Verbinder.



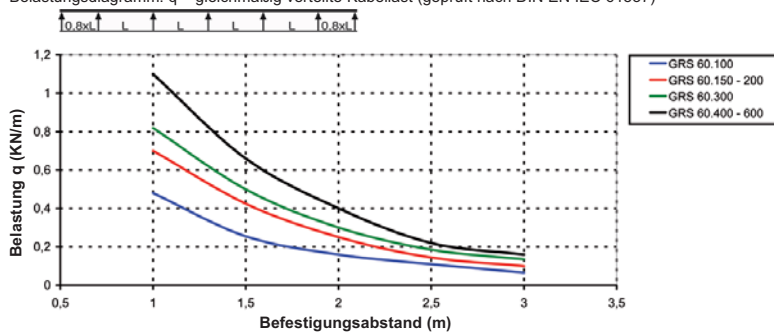
Gitterrinne

U-förmig, verstärkte Ausführung aus Stahldrähten, punktgeschweißt

Modell-Nr.	Höhe H mm	Breite B mm	Mat.- Stärke t mm	Abstand A mm	EAN	Gewicht pro 100 M kg	Kleinste VPE
V GRS 60.100	60	100	4	40	781928	80	2 x 3 m
V GRS 60.150	60	150	4,5	37,5	781942	119	2 x 3 m
V GRS 60.200	60	200	4,5	37,5	781966	138	2 x 3 m
V GRS 60.300	60	300	4,8	37,5	781980	200	2 x 3 m
V GRS 60.400	60	400	4,8	37,5	782000	244	2 x 3 m
V GRS 60.500	60	500	4,8	37,5	782024	287	2 x 3 m
V GRS 60.600	60	500	4,8	37,5	782048	333	2 x 3 m
F GRS 60.100 F	60	100	4	40	892228	85,3	2 x 3 m
F GRS 60.150 F	60	150	4,5	37,5	892242	127	2 x 3 m
F GRS 60.200 F	60	200	4,5	37,5	892266	148,3	2 x 3 m
F GRS 60.300 F	60	300	4,8	37,5	892280	218,7	2 x 3 m
F GRS 60.400 F	60	400	4,8	37,5	892303	261,6	2 x 3 m
F GRS 60.500 F	60	500	4,8	37,5	892327	307,6	2 x 3 m
F GRS 60.600 F	60	600	4,8	37,5	935758	353,3	2 x 3 m
E3 GRS 60.100 E3	60	100	4,5	37,5	801169	100	2 x 3 m
E3 GRS 60.150 E3	60	150	4,5	37,5	801176	119,1	2 x 3 m
E3 GRS 60.200 E3	60	200	4,5	37,5	801183	138,1	2 x 3 m
E3 GRS 60.300 E3	60	300	4,5	37,5	903528	176,3	2 x 3 m
E3 GRS 60.400 E3	60	400	4,5	37,5	903542	214,4	2 x 3 m
E3 GRS 60.500 E3	60	500	4,5	37,5	903566	252,6	2 x 3 m
E3 GRS 60.600 E3	60	600	4,5	37,5	903580	290,7	2 x 3 m

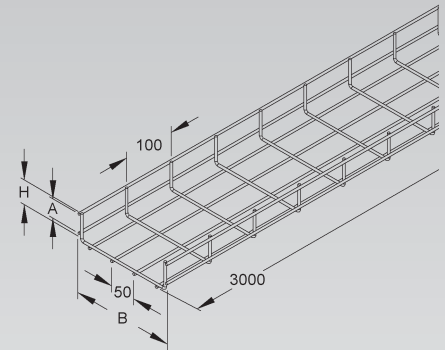
Verbinder bitte gesondert bestellen (s. Informationen)

Belastungsdiagramm: q = gleichmäßig verteilte Kabellast (geprüft nach DIN EN IEC 61537)



Die im Diagramm aufgeführten Belastungsangaben sind unabhängig von der Lage der Verbinder.

60
KR 167



GITERRINNEN-SYSTEM

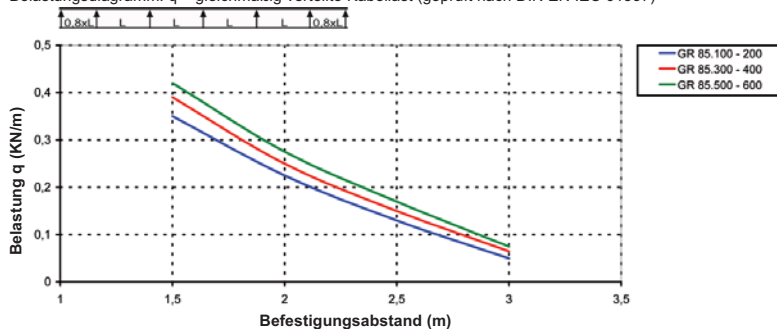
Gitterrinne

U-förmig, aus Stahlröhren, punktgeschweißt

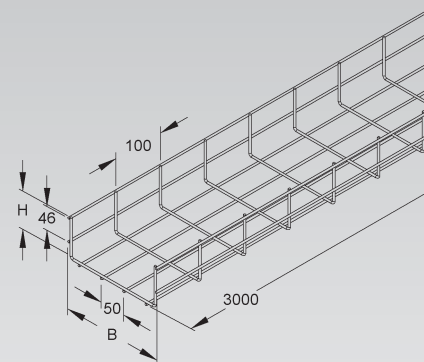
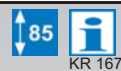
Modell-Nr.	Höhe H mm	Breite B mm	Mat.- Stärke t mm	EAN	Gewicht pro 100 M kg	Kleinste VPE
V GR 85.100	85	100	4	846702	92	2 x 3 m
V GR 85.200	85	200	4	846726	124	2 x 3 m
V GR 85.300	85	300	4	846740	155	2 x 3 m
V GR 85.400	85	400	4	846764	187	2 x 3 m
V GR 85.500	85	500	4	847808	212	2 x 3 m
V GR 85.600	85	600	4	847853	250	2 x 3 m
F GR 85.100 F	85	100	4	279609	92	2 x 3 m
F GR 85.200 F	85	200	4	279708	124	2 x 3 m
F GR 85.300 F	85	300	4	279807	155	2 x 3 m
F GR 85.400 F	85	400	4	279906	187	2 x 3 m
F GR 85.500 F	85	500	4	280001	212	2 x 3 m
F GR 85.600 F	85	600	4	280100	250	2 x 3 m

Verbinder bitte gesondert bestellen (s. Informationen)

Belastungsdiagramm: q = gleichmäßig verteilte Kabellast (geprüft nach DIN EN IEC 61537)



Die im Diagramm aufgeführten Belastungsangaben sind unabhängig von der Lage der Verbinder.



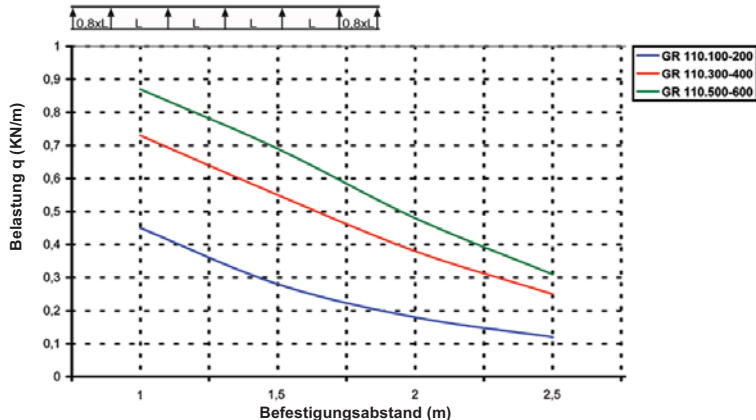
Gitterrinne

U-förmig, aus Stahlröhren, punktgeschweißt

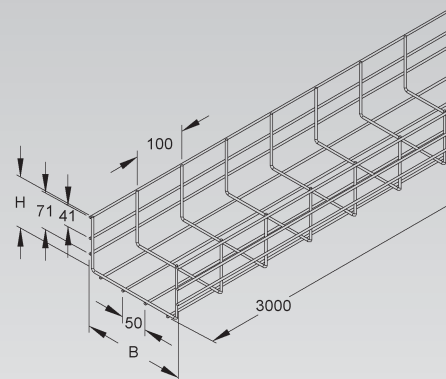
Modell-Nr.	Höhe H mm	Breite B mm	Mat.- Stärke t mm	EAN	Gewicht pro 100 M kg	Kleinste VPE
V GR 110.100	110	100	3,5	870905	83,3	2 x 3 m
V GR 110.200	110	200	4	870929	138,6	2 x 3 m
V GR 110.300	110	300	4	870943	168,6	2 x 3 m
V GR 110.400	110	400	4	870967	199	2 x 3 m
V GR 110.500	110	500	4	870981	229	2 x 3 m
V GR 110.600	110	600	4	871001	259	2 x 3 m
F GR 110.100 F	110	100	3,5	871049	83,3	2 x 3 m
F GR 110.200 F	110	200	4	871063	138,6	2 x 3 m
F GR 110.300 F	110	300	4	871087	168,6	2 x 3 m
F GR 110.400 F	110	400	4	871100	199	2 x 3 m
F GR 110.500 F	110	500	4	871124	229	2 x 3 m
F GR 110.600 F	110	600	4	871148	259	2 x 3 m

Verbinder bitte gesondert bestellen (s. Informationen)

Belastungsdiagramm: q = gleichmäßig verteilte Kabellast (geprüft nach DIN EN IEC 61537)



Die im Diagramm aufgeführten Belastungsangaben sind unabhängig von der Lage der Verbinder.



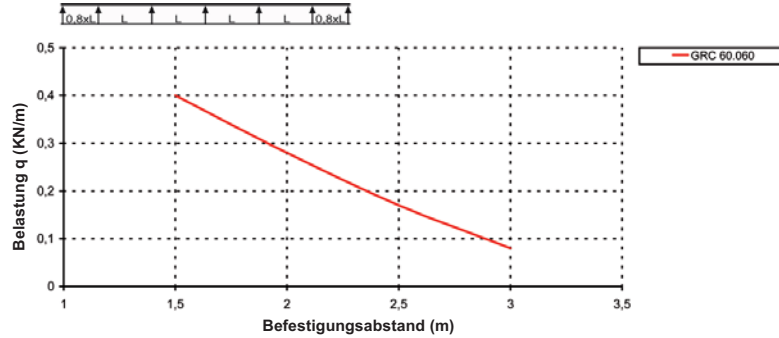
Mini-Gitterrinne

C-förmig, schwere Ausführung aus Stahlröhren, punktgeschweißt

Modell-Nr.	Höhe H mm	Breite B mm	Mat.-Stärke t mm	EAN	Gewicht pro 100 M kg	Kleinste VPE
V GRC 60.060	78	78	4,5	280124	127,9	2 x 3 m
E3 GRC 60.060 E3	78	78	4,5	846801	129	2 x 3 m

Verbinder bitte gesondert bestellen (s. Informationen)

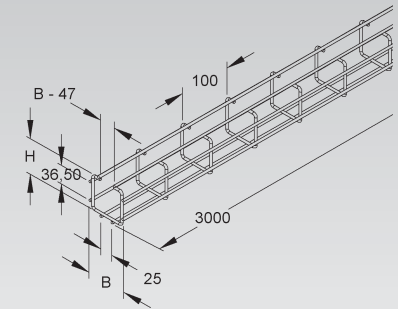
Belastungsdiagramm: q = gleichmäßig verteilte Kabellast (geprüft nach DIN EN IEC 61537)



Die im Diagramm aufgeführten Belastungsangaben sind unabhängig von der Lage der Verbinder.



KR 167



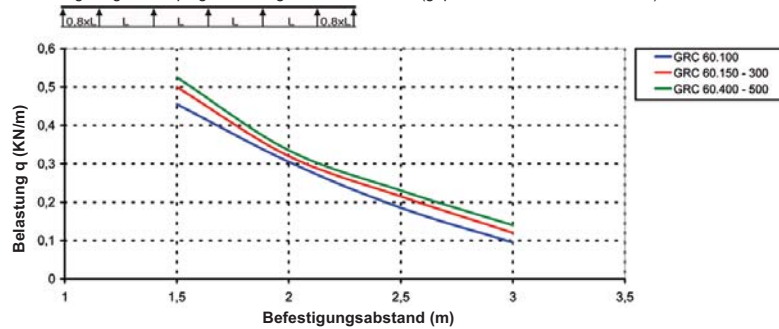
Gitterrinne

C-förmig, schwere Ausführung aus Stahlröhren, punktgeschweißt

Modell-Nr.	Höhe H mm	Breite B mm	Mat.-Stärke t mm	EAN	Gewicht pro 100 M kg	Kleinste VPE
V GRC 60.100	78	118	4,5	280131	133	2 x 3 m
V GRC 60.200	78	218	4,5	280148	171	2 x 3 m
V GRC 60.300	78	318	4,5	280155	220	2 x 3 m
V GRC 60.400	78	418	4,5	280162	246	2 x 3 m
V GRC 60.500	78	518	4,5	280179	284	2 x 3 m
E3 GRC 60.100 E3	78	118	4,5	846818	134,2	2 x 3 m
E3 GRC 60.200 E3	78	218	4,5	846825	172,3	2 x 3 m
E3 GRC 60.300 E3	78	318	4,5	846832	210,5	2 x 3 m
E3 GRC 60.400 E3	78	418	4,5	846849	246,3	2 x 3 m
E3 GRC 60.500 E3	78	518	4,5	846856	286,8	2 x 3 m

Verbinder bitte gesondert bestellen (s. Informationen)

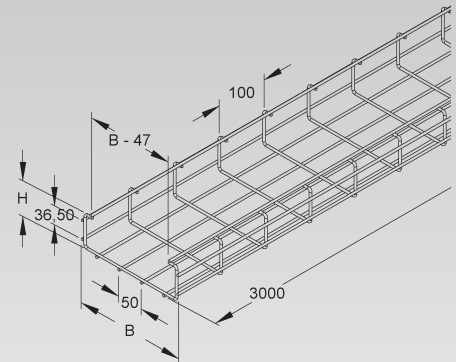
Belastungsdiagramm: q = gleichmäßig verteilte Kabellast (geprüft nach DIN EN IEC 61537)



Die im Diagramm aufgeführten Belastungsangaben sind unabhängig von der Lage der Verbinder.



KR 167



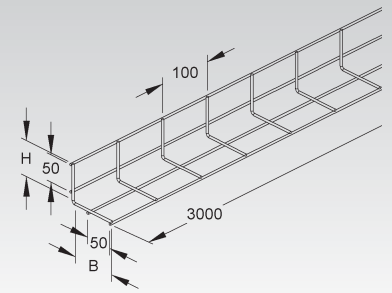
GITTERRINNEN-SYSTEM

Winkelgitterrinne

aus Stahlröhren, punktgeschweißt

Modell-Nr.	Höhe H mm	Breite B mm	Mat.- Stärke t mm	EAN	Gewicht pro 100 M kg	Kleinste VPE
V GRL 60.090	73	96	4	280803	60	2 x 3 m
F GRL 60.090 F	73	96	4	280858	60	2 x 3 m

Verbinder bitte gesondert bestellen (s. Informationen)



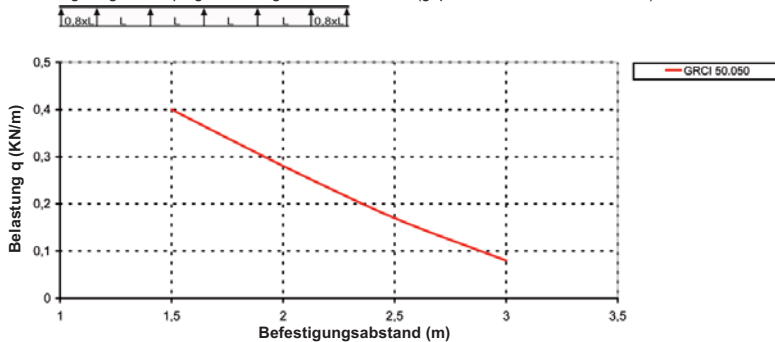
Mini-Gitterrinne

C-förmig, schwere Ausführung aus Stahlröhren, punktgeschweißt, mit 75 mm Querdrahtabstand

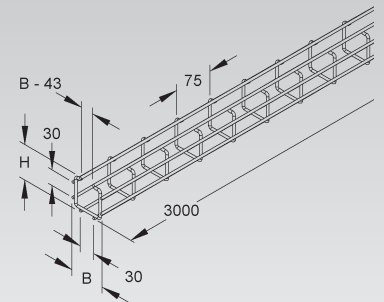
Modell-Nr.	Höhe H mm	Breite B mm	Mat.- Stärke t mm	EAN	Gewicht pro 100 M kg	Kleinste VPE
F GRCI 50.050 F	68	68	4,5	909261	47	2 x 3 m

Verbinder GRV 6 bitte gesondert bestellen.

Belastungsdiagramm: q = gleichmäßig verteilte Kabellast (geprüft nach DIN EN IEC 61537)



Die im Diagramm aufgeführten Belastungsangaben sind unabhängig von der Lage der Verbinder.



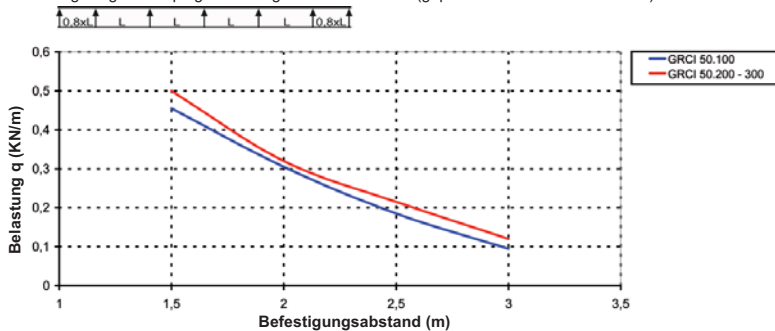
Gitterrinne

C-förmig, schwere Ausführung aus Stahlröhren, punktgeschweißt, mit 75 mm Querdrahtabstand

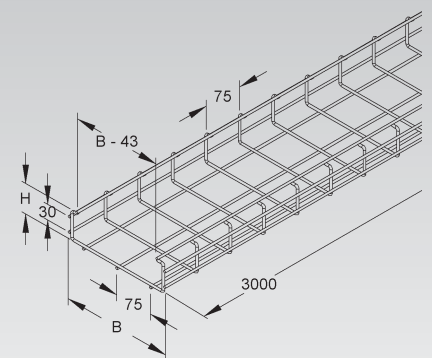
Modell-Nr.	Höhe H mm	Breite B mm	Mat.- Stärke t mm	EAN	Gewicht pro 100 M kg	Kleinste VPE
F GRCI 50.100 F	68	118	4,5	909285	50	2 x 3 m
F GRCI 50.200 F	68	218	4,5	909308	66,3	2 x 3 m
F GRCI 50.300 F	68	318	4,5	909322	72,3	2 x 3 m

Verbinder GRV 6 bitte gesondert bestellen.

Belastungsdiagramm: q = gleichmäßig verteilte Kabellast (geprüft nach DIN EN IEC 61537)



Die im Diagramm aufgeführten Belastungsangaben sind unabhängig von der Lage der Verbinder.

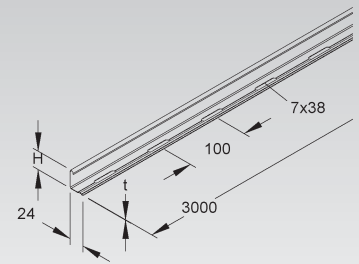


Trennsteg

Modell-Nr.	Höhe H mm	Mat.-Stärke t mm	Zubehör inkl.	EAN	Gewicht pro 100 M kg	Kleinste VPE
S RW 35	30	0,75	4 FLM 6x12	213504	35	10 x 3 m
S RW 50	47	0,75	4 FLM 6x12	224951	45	10 x 3 m
S RW 60	55	0,75	4 FLM 6x12	225002	48,7	10 x 3 m
S RW 85	80	0,9	4 FLM 6x12	237609	92	10 x 3 m
S RW 110	98	0,9	4 FLM 6x12	251001	89,7	10 x 3 m
F RW 35 F	30	0,75	4 FLM 6x12 F	213603	40	10 x 3 m
F RW 60 F	55	0,75	4 FLM 6x12 F	225101	53,6	10 x 3 m
F RW 85 F	80	0,9	4 FLM 6x12 F	237708	92	10 x 3 m
F RW 110 F	98	0,9	4 FLM 6x12 F	251100	96,3	10 x 3 m
E3 RW 35 E3	30	0,8	4 FLM 6x12 E3	333325	41	10 x 3 m
E3 RW 50 E3	47	0,8	4 FLM 6x12 E3	333356	45	10 x 3 m

zur Trennung von Leitungen und Kabel mit unterschiedlichen Funktionen und/oder Spannungen

Die durchgehend gelochte Abkantung ermöglicht eine stufenlose Montage.

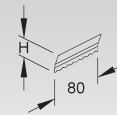


Trennstegverbinder

Modell-Nr.	Höhe H mm	Länge L mm	EAN	Gewicht pro 100 St kg	Kleinste VPE
E2 RTV 35 E2	29	80	213658	1	20 St.
E2 RTV 50 E2	46,5	80	224999	1	20 St.
E2 RTV 60 E2	54,5	80	225149	1,5	20 St.
E2 RTV 85 E2	79,5	80	237753	2	20 St.
E2 RTV 110 E2	97,5	80	251162	3	20 St.

für die mechanische, elektrische und an der Stoßstelle formschlüssig in Längsrichtung fluchtende Verbindung der Trennstege

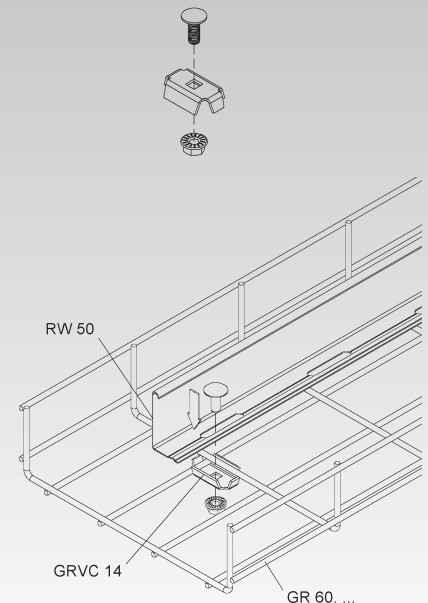
Die Verbindung der Trennstege erfolgt durch Einrasten der Trennstegverbinder an der Stoßstelle.



Trennstegbefestigungsklemme

Modell-Nr.	Zubehör inkl.	EAN	Gewicht pro 100 St kg	Kleinste VPE
S GRVC 14	1 FLM 6x16 F	280308	3	50 St.
F GRVC 14 F	1 FLM 6x16 F	280339	3	50 St.
E3 GRVC 14 E3	1 FLM 6x16 E3	841509	3	20 St.

zur Befestigung von Trennstegen in Gitterrinnen



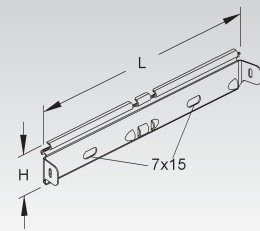
GITTERRINNEN-SYSTEM ZUBEHÖR

Schraubenloser Stoßstellenverbinder

Modell-Nr.	Höhe H mm	Länge L mm	für Draht- durchmesser mm	EAN	Gewicht pro 100 St kg	Kleinste VPE
S GRVS 4	37	220	3,5 - 4,0	280353	0,8	20 St.
S GRVS 5	38	220	4,0 - 5,0	280377	8,2	20 St.
E3 GRVS 4 E3	37	220	3,5 - 4,0	781201	0,8	20 St.
E3 GRVS 5 E3	38	220	4,0 - 5,0	340118	0,8	20 St.

zur Erstellung von Längsverbindungen durchlaufender Gitterrinnen mit einem Querdrahtabstand von 100 mm

Einsatz des GRVS... E3 zusätzlich für tauchfeuerverzinkte Gitterrinnen.



Universalverbinder

zweiteilig

Modell-Nr.	Zubehör inkl.	EAN	Gewicht pro 100 St kg	Kleinste VPE
S GRV 6	1 FLM 6x16 F	280209	2,7	50 St.
F GRV 6 F	1 FLM 6x16 F	280186	2,7	50 St.
E3 GRV 6 E3	1 FLM 6x16 E3	802104	3,5	20 St.

zur Erstellung von durchlaufenden Gitterrinnen und zur variablen Herstellung von Formstücken

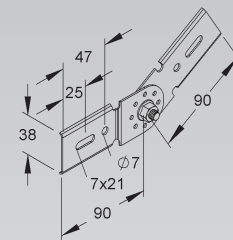


Gelenkverbinder

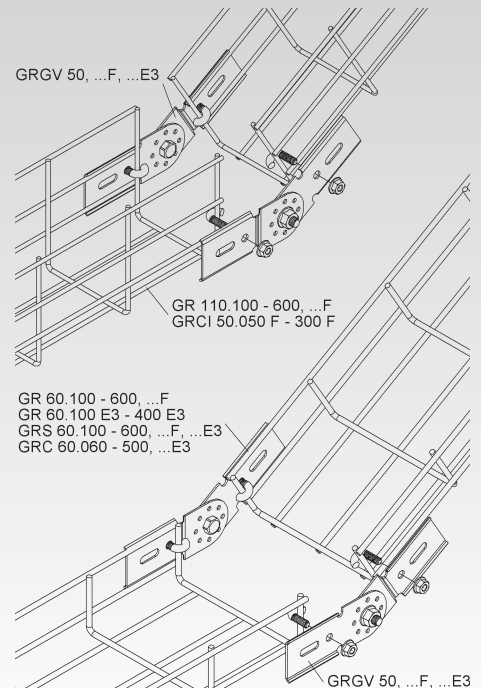
Modell-Nr.	Zubehör inkl.	EAN	Gewicht pro 100 St kg	Kleinste VPE
S GRGV 50	2 GRSM 6	940561	11	10 St.
F GRGV 50 F	2 GRSM 6 F	940585	12	10 St.
E3 GRGV 50 E3	2 GRSM 6 E3	940578	11	10 St.

zur Erstellung von vertikalen Winkelverbindungen durchlaufender Gitterrinnen mit 2 seitlichen Längsdrähten von max. 41 mm mittigem Abstand

Bedarf: 2 Stück je Stoßstelle



GRGV 50, ...F, ...E3

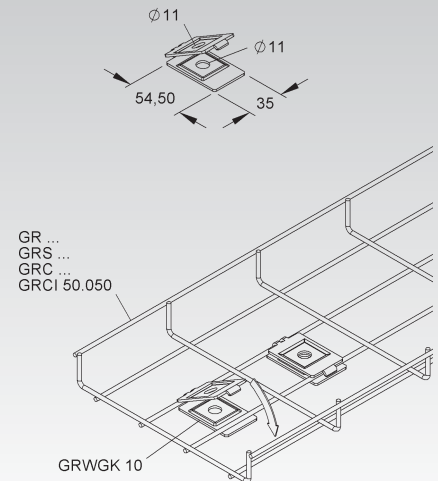


Gitterrinnenbefestigungsklammer, einstückig

Modell-Nr.	EAN	Gewicht pro 100 St kg	Kleinste VPE
S GRWGK 10 S	280797	5,8	25 St.
E3 GRWGK 10 E3	931057	5,8	25 St.

zur variablen Seitenbefestigung von Gitterrinnen bis max. 100 mm Breite
 zur variablen Bodenbefestigung von Gitterrinnen
 zur variablen Gewindeabhängung von Gitterrinnen bis max. 300 mm Breite

Die Klemmung umfasst einen Drahtstärkenbereich von 3,0 mm bis 6,0 mm und bedarf einem mittigen Längsdrahtabstand von max. 50 mm, d.h. Gitterrinnen der Größen GR 40.040 und GRS 60.060 sowie die Gitterrinne GRCI 50.050 erhalten eine variable Befestigungsmöglichkeit.



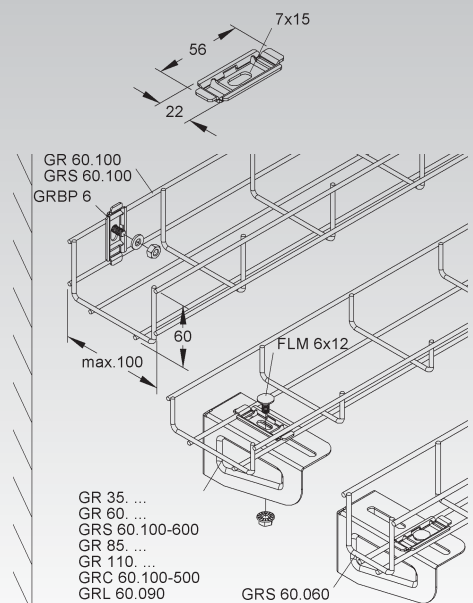
Gitterrinnenbefestigungsplatte

Modell-Nr.	EAN	Gewicht pro 100 St kg	Kleinste VPE
S GRBP 6 S	936953	1,2	50 St.
F GRBP 6 F	966257	2	50 St.
E3 GRBP 6 E3	936960	1,2	50 St.

zur variablen Seiten- und Bodenbefestigung von Gitterrinnen
 zur Wandmontage für Gitterrinnen GR 60.100, GRS 60.100 bis max. 100 mm Breite, mit mind. zwei seitlichen Längsdrähten
 zur Boden-/Auslegerbefestigung in Querrichtung von Gitterrinnen (außer GR 40.040, GRCI 50.050-300, GRC 60.060)
 zur Boden-/Auslegerbefestigung in Längsrichtung für Gitterrinne GRS 60.060

Verwendbar für: Gitterrinnen GR..., GRS... und GRC...

Befestigungszubehör für den jeweiligen Anwendungsfall bitte gesondert bestellen.



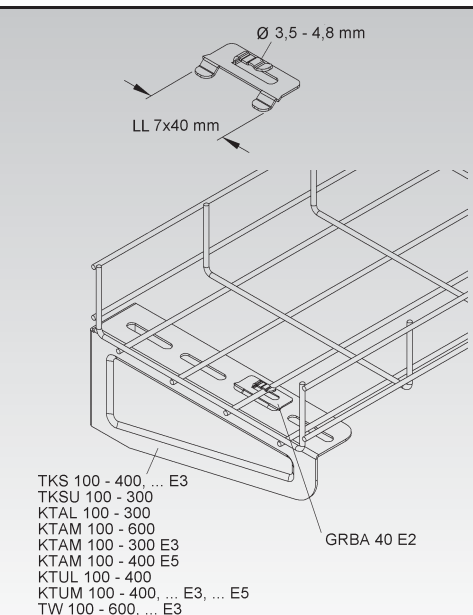
Gitterrinnenbefestigungsclip

Modell-Nr.	für Drahtdurchmesser mm	Langloch LL mm	EAN	Gewicht pro 100 St kg	Kleinste VPE
E2 GRBA 40 E2	3,5 - 4,8	7 x 40	948390	0,6	50 St.

zur Befestigung der Gitterrinnen auf Ausleger

Verwendbar für: Ausleger/Hängestiel TKS 100-400, Tragkonsole TKSU 100-300, Ausleger KTAL 100-300, KTAM 100-600, KTUL100-400, KTUM 100-400 und Tragkonsole TW 100-600

Der Befestigungsclip wird in die Laschen der Langlochperforation der Ausleger eingeführt und umgelegt. Eine versetzte Anordnung der Befestigungsclipse auf den Auslegern gewährleistet die sichere Befestigung der Gitterrinnen.



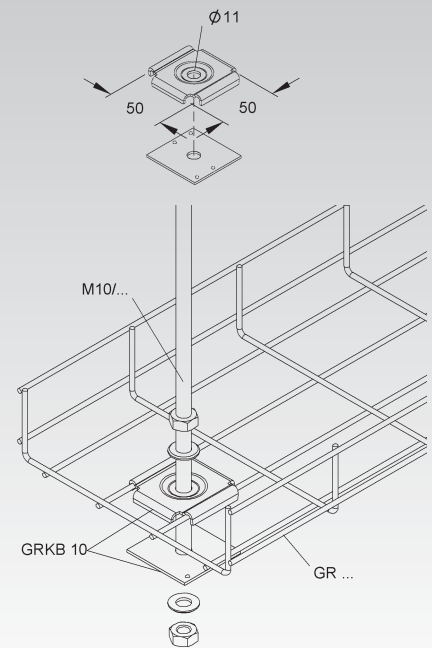
GITERRINNEN-SYSTEM ZUBEHÖR

Gewindestabbefestigung

zweiteilig

Modell-Nr.	EAN	Gewicht pro 100 St kg	Kleinste VPE
S GRKB 10	280704	10	25 St.
F GRKB 10 F	280759	10	25 St.

zur mittigen Abhängebefestigung für Gitterrinnen bis max. 300 mm Breite und mit einem mittigen Längsdrahtabstand von 50 mm

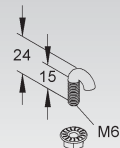


Hakenschraube

inkl. verzahnter Flanschmutter

Modell-Nr.	Gewinde M	EAN	Gewicht pro 100 St kg	Kleinste VPE
V GRSM 6	6	280506	1	50 St.
F GRSM 6 F	6	940554	1	50 St.
E3 GRSM 6 E3	6	343799	2,7	50 St.

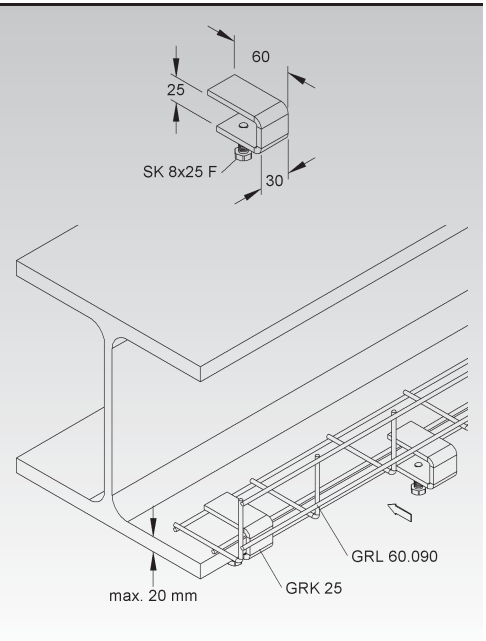
zur Befestigung der Gitterrinnen auf Auslegern und zur Befestigung des Hängestiels GRHS 30/... an den Gitterrinnen bzw. GRHB 30/150 F



Klemmstück

Modell-Nr.	Zubehör inkl.	EAN	Gewicht pro 100 St kg	Kleinste VPE
F GRK 25	1 SK 8x25 F	280902	27	50 St.

zur Befestigung der Winkelgitterrinne auf Trägerflansch mit einer max. Flanschstärke von 20 mm



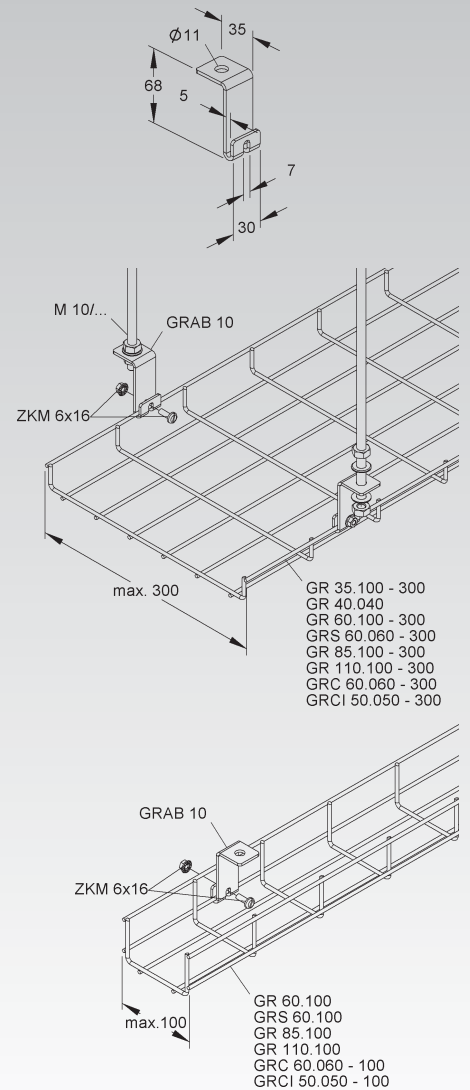
Giterrinnenabhängebügel

Modell-Nr.	EAN	Gewicht pro 100 St kg	Kleinste VPE
F GRAB 10 F	280780	8,2	100 St.

für alle Giterrinnen mit einer Drahtstärke bis max. 5 mm zur einseitigen bzw. zweiseitigen Abhängung mittels Gewindestange

Verwendbar für: Giterrinnen GR..., GRS..., GRC... und GRCI... bis zu einer Breite von 100 mm (einseitig) und bis zu einer Breite von 300 mm (zweiseitig)

Zur Sicherung gegen Aushebeln der Giterrinnen aus dem Abhängebügel wird zusätzlich das Schraubenset ZKM 6x16 benötigt (bitte gesondert bestellen).



Flachkopfschraube mit Schlitz M 6 nach DIN EN ISO 1580

inkl. verzahnter Flanschmutter ähnlich DIN EN 1661

Modell-Nr.	Gewinde M	Länge L mm	EAN	Gewicht pro 100 St kg	Kleinste VPE
V ZKM 6X16	6	16	461103	0,1	100 St.

zur Sicherungsverschraubung der Giterrinnen mit dem Giterrinnenabhängebügel GRAB 10 F zur Montage von Gerätekanälen auf Wandkonsolen



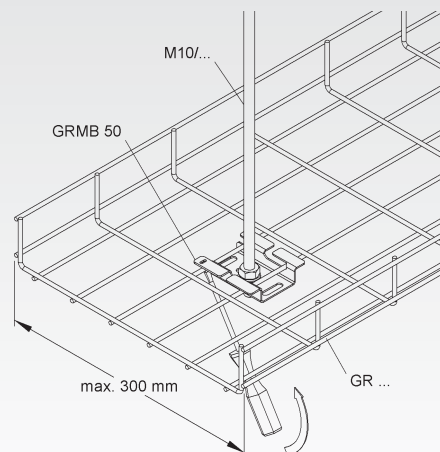
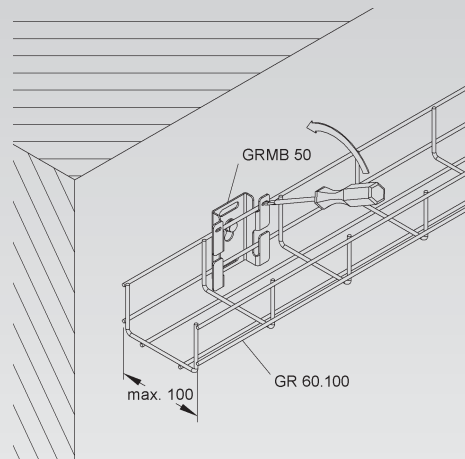
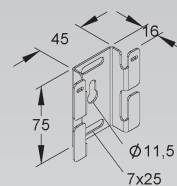
GITERRINNEN-SYSTEM ZUBEHÖR

Montagebügel

Modell-Nr.	EAN	Gewicht pro 100 St kg	Kleinste VPE
S GRMB 50	864904	8,5	20 St.
E3 GRMB 50 E3	912018	8,5	20 St.

zur schraublosen Wandmontage von Gitterrinnen bis zu einer Breite von 100 mm und mind. zwei seitlichen Längsdrähten mit einem mittigen Abstand ≥ 35 mm und ≤ 50 mm
zur mittigen Gewindestangenabhangung von Gitterrinnen bis zu einer Breite von 300 mm

Verwendbar für: Gitterrinnen GR... und GRS...

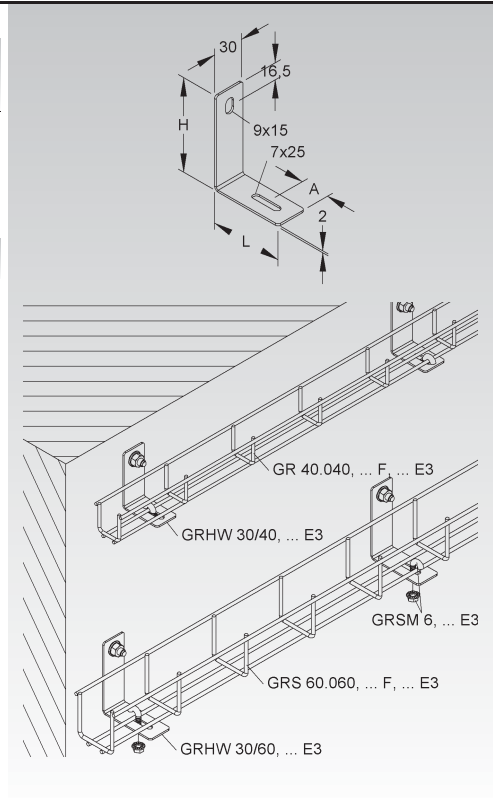


Gitterrinnen-Haltewinkel

Modell-Nr.	Höhe H mm	Länge L mm	Abstand A mm	EAN	Gewicht pro 100 St kg	Kleinste VPE
S GRHW 30/40	71,5	51	18	939367	5	20 St.
S GRHW 30/60	91,5	71	28	939381	7	20 St.
E3 GRHW 30/40 E3	71,5	51	18	939374	5	20 St.
E3 GRHW 30/60 E3	91,5	71	28	939398	7	20 St.

zur Wandmontage der Mini-Gitterrinnen GR 40.040 und GRS 60.060 mit mind. zwei Längsdrähten im Bodenbereich

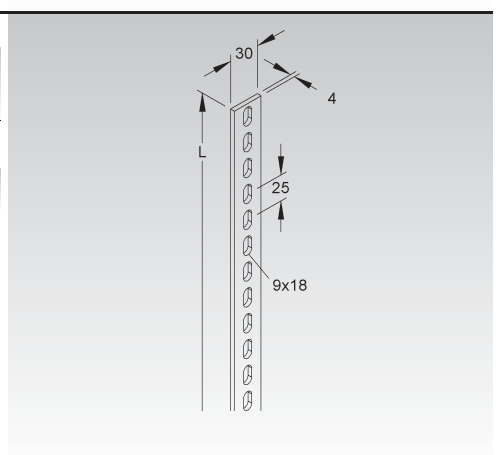
Zur Kippsicherung der Gitterrinnen eine Hakenschraube GRSM 6/...E3 bitte gesondert bestellen.



Gitterrinnen-Tragstab

Modell-Nr.	Länge L mm	EAN	Gewicht pro 100 St kg	Kleinste VPE
F GRTS 30/3 F	3000	895182	250,9	1 St.

zur Verlängerung bzw. höhenausgleichenden Deckenabhängung in Verbindung mit dem Gitterrinnen-Haltebügel GRHB 30/150 F



Gitterrinnen-Haltebügel

einfach

Modell-Nr.	Höhe H mm	Länge L mm	EAN	Gewicht pro 100 St kg	Kleinste VPE
F GRHB 30/150 F	71,5	86,5	895168	27	20 St.

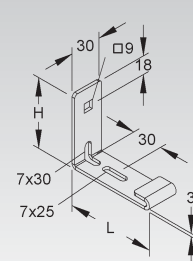
zur Wandbefestigung von Gitterrinnen bis max. 100 mm
zur mittigen oder versetzt angeordneten Deckenabhängung für Gitterrinnen bis max. 200 mm Breite in Verbindung mit GRTS 30/3 F bzw. GRSH 30/...F

zur beidseitig angeordneten Deckenabhängung mittels GRTS 30/3 F bzw. GRSH 30/... F für Gitterrinnen ab 300 mm Breite

Bei Einleitung großer Lasten in deckenabgehängte Gitterrinnen ab 200 mm Breite sind diese gegen Durchbiegung zu unterstützen.

Schraublose Befestigung im Boden der Gitterrinnen.

Zur Kippsicherung der Gitterrinnen eine Hakenschraube GRSM 6 F bitte gesondert bestellen.



Flachrundkopfschraube ähnlich DIN 603

inkl. verzahnter Flanschmutter

Modell-Nr.	Gewinde M	Länge L mm	Festigkeits-klasse	EAN	Gewicht pro 100 St kg	Kleinste VPE
F FLM 8X16 F	8	16	8.8	206704	2,2	50 St.



GITTERRINNEN-SYSTEM ZUBEHÖR

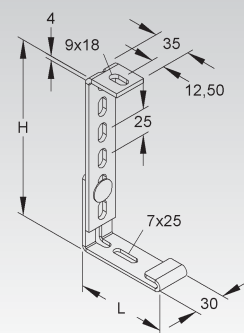
Gitterrinnen-Standardhalter

Modell-Nr.	Höhe H mm	Länge L mm	Zubehör inkl.	EAN	Gewicht pro 100 St kg	Kleinste VPE
F GRSH 30 F	170	86,5	1 FLM 8x16 F	895199	45	10 St.

zur mittigen oder versetzt angeordneten Deckenabhangung

Schraublose Befestigung im Boden der Gitterrinnen.

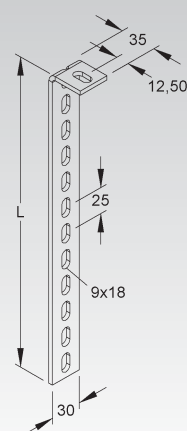
Zur Kippsicherung der Gitterrinnen eine Hakenschraube GRSM 6 F bitte gesondert bestellen.



Gitterrinnen-Hängestiel

Modell-Nr.	Länge L mm	EAN	Gewicht pro 100 St kg	Kleinste VPE
F GRHS 30/150 F	150	909421	15	20 St.
F GRHS 30/200 F	200	909445	18	20 St.
F GRHS 30/300 F	300	909469	25	20 St.
F GRHS 30/400 F	400	909483	33	20 St.
F GRHS 30/500 F	500	909506	40	20 St.
F GRHS 30/600 F	600	909520	48	20 St.
F GRHS 30/700 F	700	909544	55	1 St.
F GRHS 30/800 F	800	909568	63	1 St.
F GRHS 30/900 F	900	909582	70	1 St.
F GRHS 30/1000 F	1000	909605	88	1 St.

zur Befestigung der Gitterrinnen an Wänden und Decken



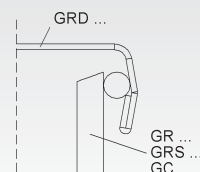
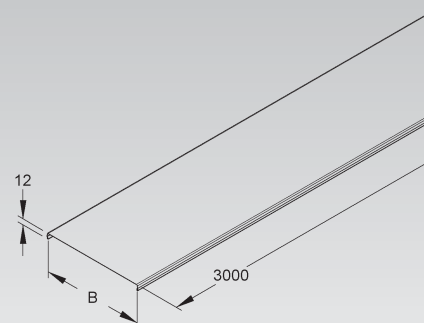
Deckel für Gitterrinnen

Modell-Nr.	Breite B mm	Mat.- Stärke t mm	EAN	Gewicht pro 100 M kg	Kleinste VPE
S GRD 60	58,5	0,75	909346	54,8	2 x 3 m
S GRD 100	98,5	0,75	909360	76,5	2 x 3 m
S GRD 150	148,5	0,75	909384	107,1	2 x 3 m
S GRD 200	198,5	0,75	909407	136,6	2 x 3 m
S GRD 300	298,5	0,9	922000	234,6	2 x 3 m
E3 GRD 60 E3	58,5	0,8	801206	58,1	2 x 3 m
E3 GRD 100 E3	98,5	0,8	801251	83,4	2 x 3 m
E3 GRD 150 E3	148,5	0,8	801220	115	2 x 3 m
E3 GRD 200 E3	198,5	0,8	801305	146,6	2 x 3 m
E3 GRD 300 E3	298,5	0,8	801374	209,8	2 x 3 m

zum Aufrasten auf U-förmige Gitterrinnen

Verwendbar für: Gitterrinnen GR..., GC... und GRS...

Tauchfeuerverzinkte Ausführung auf Anfrage lieferbar.



Bedarf an schraubenlosen Verbindern

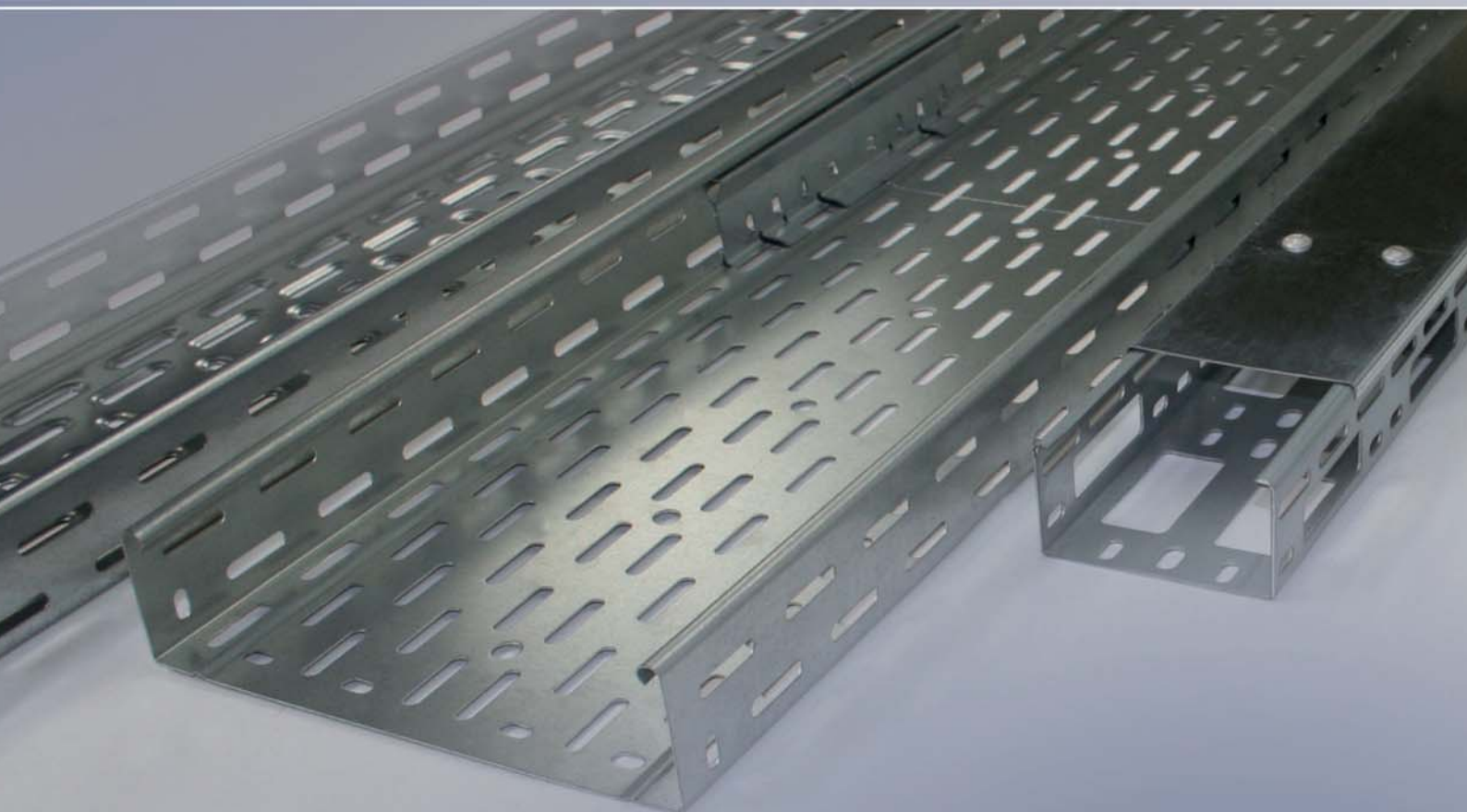
Gitterrinnen Modell-Nr.	Anzahl Stück	Verbinder Modell-Nr.	Position der Verbinder
GR 35.100 GR 35.100 F GR 35.150 GR 35.150 F GR 35.200 GR 35.200 F	2	GRVS 4 GRVS 4 E3	jeweils an der Seite
GR 35.300 GR 35.300 F GR 35.400 GR 35.400 F	3	GRVS 4 GRVS 4 E3	jeweils an der Seite und einer mittig im Boden
GR 60.060 V GR 60.060 F GR 60.060 E3 GR 60.100 GR 60.100 F GR 60.100 E3 GR 60.150 GR 60.150 F GR 60.150 E3 GR 60.200 GR 60.200 F GR 60.200 E3	2	GRVS 4 GRVS 4 E3 GRVS 4 E3 GRVS 4 GRVS 4 E3 GRVS 4 E3 GRVS 4 GRVS 4 E3 GRVS 4 E3 GRVS 4 GRVS 4 E3 GRVS 4 E3	jeweils an der Seite
GR 60.300 GR 60.300 F GR 60.300 E3 GR 60.400 GR 60.400 F GR 60.400 E3	3	GRVS 4 GRVS 4 E3 GRVS 4 E3 GRVS 4 GRVS 4 E3 GRVS 4 E3	jeweils einer an der Seite und einer mittig im Boden
GR 60.500 GR 60.500 F GR 60.600 GR 60.600 F	4	GRVS 4 GRVS 4 E3 GRVS 4 GRVS 4 E3	jeweils einer am oberen Rand der Seiten und zwei gleichmäßig verteilt im Boden
GRS 60.060 GRS 60.060 F GRS 60.060 E3 GRS 60.100 GRS 60.100 F GRS 60.100 E3 GRS 60.150 GRS 60.150 F GRS 60.150 E3 GRS 60.200 GRS 60.200 F GRS 60.200 E3	2	GRVS 4 GRVS 4 E3 GRVS 4 E3 GRVS 4 GRVS 4 E3 GRVS 4 E3 GRVS 5 GRVS 5 E3 GRVS 5 E3 GRVS 5 GRVS 5 E3 GRVS 5 E3	jeweils einer an der Seite
GRS 60.300 GRS 60.300 F GRS 60.300 E3 GRS 60.400 GRS 60.400 F GRS 60.400 E3	3	GRVS 5 GRVS 5 E3 GRVS 5 E3 GRVS 5 GRVS 5 E3 GRVS 5 E3	jeweils einer an der Seite und einer mittig im Boden
GRS 60.500 GRS 60.500 F GRS 60.500 E3 GRS 60.600 GRS 60.600 F GRS 60.600 E3	4	GRVS 5 GRVS 5 E3 GRVS 5 E3 GRVS 5 GRVS 5 E3 GRVS 5 E3	jeweils einer an der Seite und zwei gleichmäßig verteilt im Boden

Gitterrinnen Modell-Nr.	Anzahl Stück	Verbinder Modell-Nr.	Position der Verbinder
GRL 60.090 GRL 60.090 F	1	GRVS 4 GRVS 4 E3	einer an der Seite
GR 85.100 GR 85.100 F GR 85.200 GR 85.200 F GR 85.300 GR 85.300 F	3	GRVS 4 GRVS 4 E3 GRVS 4 GRVS 4 E3 GRVS 4 GRVS 4 E3	jeweils einer am oberen Rand der Seiten und einer mittig im Boden
GR 85.400 GR 85.400 F GR 85.500 GR 85.500 F GR 85.600 GR 85.600 F	4	GRVS 4 GRVS 4 E3 GRVS 4 GRVS 4 E3 GRVS 4 GRVS 4 E3	jeweils einer am oberen Rand der Seiten und zwei gleichmäßig verteilt im Boden
GR 110.100 GR 110.100 F GR 110.200 GR 110.200 F GR 110.300 GR 110.300 F	3	GRVS 4 GRVS 4 E3 GRVS 4 GRVS 4 E3 GRVS 4 GRVS 4 E3	jeweils einer am oberen Rand der Seiten und einer mittig im Boden
GR 110.400 GR 110.400 F GR 110.500 GR 110.500 F GR 110.600 GR 110.600 F	4	GRVS 4 GRVS 4 E3 GRVS 4 GRVS 4 E3 GRVS 4 GRVS 4 E3	jeweils einer am oberen Rand der Seiten und zwei gleichmäßig verteilt im Boden
GRC 60.060 GRC 60.060 E3 GRC 60.100 GRC 60.100 E3 GRC 60.200 GRC 60.200 E3	2	GRVS 5 GRVS 5 E3 GRVS 5 GRVS 5 E3 GRVS 5 GRVS 5 E3	jeweils einer an der Seite
GRC 60.300 GRC 60.300 E3 GRC 60.400 GRC 60.400 E3	3	GRVS 5 GRVS 5 E3 GRVS 5 GRVS 5 E3	jeweils einer an der Seite und einer mittig im Boden
GRC 60.500 GRC 60.500 E3	4	GRVS 5 GRVS 5 E3	jeweils einer an der Seite und zwei gleichmäßig verteilt im Boden

Kabelrinnen-System in den Kantenhöhen



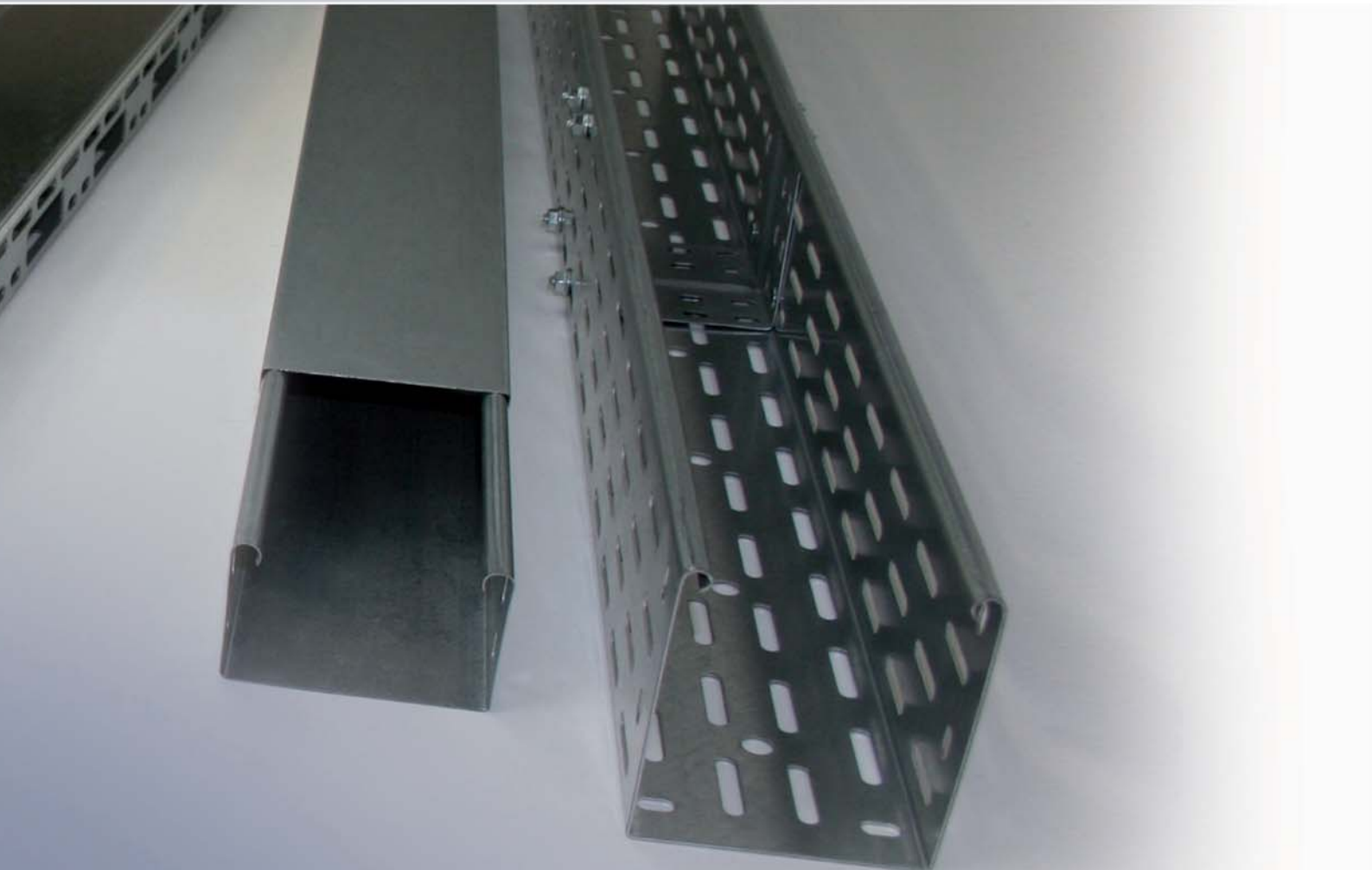
-  Kabelrinnen
-  Formstücke
-  Trennstege
-  Abdeckungen
-  Zubehör



Das Kabelrinnen-System bietet ein Höchstmaß an Flexibilität und Wirtschaftlichkeit. Das breit gefächerte Programm garantiert, dass die unterschiedlichsten Anwendungsfälle zur Leitungs- und Kabelführung abgedeckt werden. Größe und Bauform sind individuell abrufbar, Sondermaße auf Anfrage möglich.

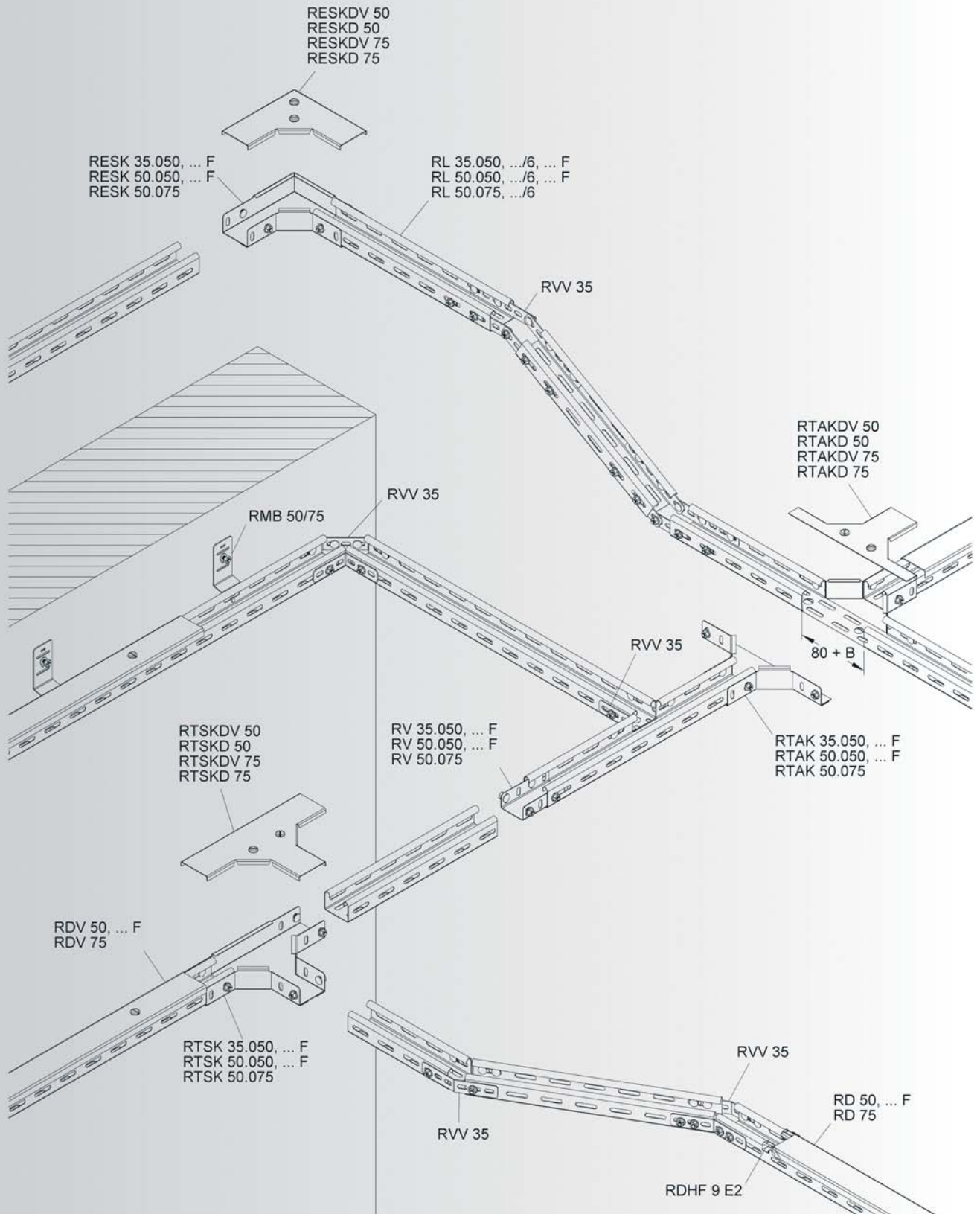
Speziell auf die Systeme abgestimmte Zubehörteile ermöglichen eine einfache und flexible Verlegetechnik. So können horizontale und vertikale Richtungsänderungen vor Ort problemlos vorgenommen werden.

Funktionserhalt von elektrischen Kabelanlagen nach DIN 4102 Teil 12, 1998-11 finden Sie in unserem KF-Katalog.



Systemübersicht der Kantenhöhe

SYSTEM	Mini-Kabelrinne, C-förmig, gelocht	RL	KR 172
	Mini-Kabelrinnendeckel	RD	KR 172
ZUBEHÖR	Deckelhaltefeder	RDHF 9	KR 172
	Mini-Kabelrinnendeckel, mit Drehriegelverschluss	RDV	KR 173
	Drehriegel	RDRS 9	KR 173
	Einstückiger Stoßstellenverbinder	RV	KR 173
	Universalverbinder	RVV 35	KR 173
	Minirinnen-Befestigungsbügel	RMB 50/75	KR 174
	Mini-Verteilerrinne, C-förmig, gelocht	RSV	KR 176
	Kabelschutzring	KSR	KR 177
	Verteilerrinnendeckel, mit Drehriegelverschluss	RDSV	KR 177
	Drehriegel	RDRS 2	KR 177
	Universalverbinder	RVV 50	KR 178
	Anbau T-Stück	RTAK	KR 178
	Deckel für Anbau T-Stück	RTAKD	KR 178
	Deckel für Anbau T-Stück, mit Drehriegelverschluss	RTAKDV	KR 178
	Bogen 90°	RESK	KR 178
	Deckel für Bogen 90°	RESKD	KR 179
	Deckel für Bogen 90°, mit Drehriegelverschluss	RESKDV	KR 179
	T-Stück	RTSK	KR 179
	Deckel für T-Stück	RTSKD	KR 179
	Deckel für T-Stück, mit Drehriegelverschluss	RTSKDV	KR 179



KABELRINNEN-SYSTEM

Mini-Kabelrinne

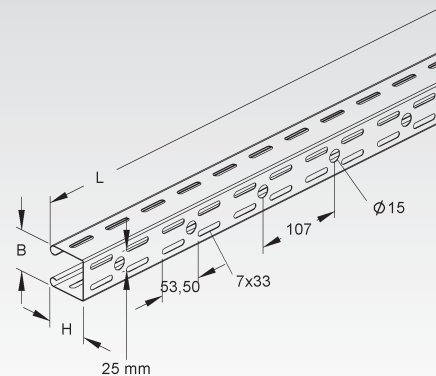
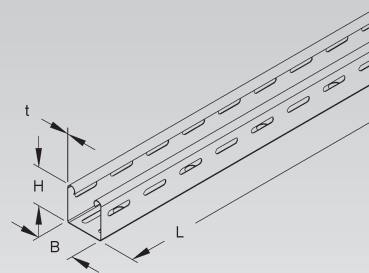
gelocht, C-förmig

Modell-Nr.	Höhe H mm	Breite B mm	Mat.- Stärke t mm	Länge L mm	Zubehör inkl.	EAN	Gewicht pro 100 M kg	Kleinste VPE
S RL 35.050	35	50	0,75	3000	4 FLM 6x12	209309	85	2 x 3 m
S RL 35.050/6	35	50	0,75	6000	4 FLM 6x12	209903	85	2 x 6 m
S RL 50.050	50	50	0,75	3000	4 FLM 6x12	209507	114	2 x 3 m
S RL 50.050/6	50	50	0,75	6000	4 FLM 6x12	210008	114	2 x 6 m
S RL 50.075	50	75	0,9	3000	4 FLM 6x12	209705	127	2 x 3 m
S RL 50.075/6	50	75	0,9	6000	4 FLM 6x12	210107	127	2 x 6 m
F RL 35.050 F	35	50	0,75	3000	4 FLM 6x12 F	209453	85	2 x 3 m
F RL 50.050 F	50	50	0,75	3000	4 FLM 6x12 F	209644	114	2 x 3 m

Durch die durchgängige Seiten- und Bodenlochung ist eine Befestigung und Anbindung der Systembauteile möglich.

Eine durchlaufende Mittelbohrung \varnothing 15 mm im Boden ermöglicht zusätzliche Befestigungen.

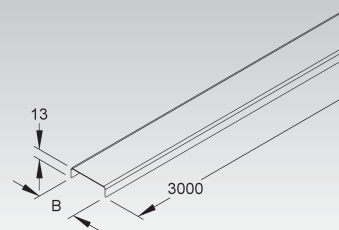
Zu jeder Kabelrinnenlänge der Typenreihe RL 35... und RL 50... wird ein Stoßstellenverbinder RV 35... oder RV 50... mitgeliefert.



Mini-Kabelrinnendeckel

Modell-Nr.	Breite B mm	EAN	Gewicht pro 100 M kg	Kleinste VPE
S RD 50	50	260102	43,5	2 x 3 m
S RD 75	75	260201	58,3	2 x 3 m
F RD 50 F	50	262304	47,9	2 x 3 m

Verwendbar für: Mini-Kabelrinnen RL 35.050, RL 50.050 und RL 50.075



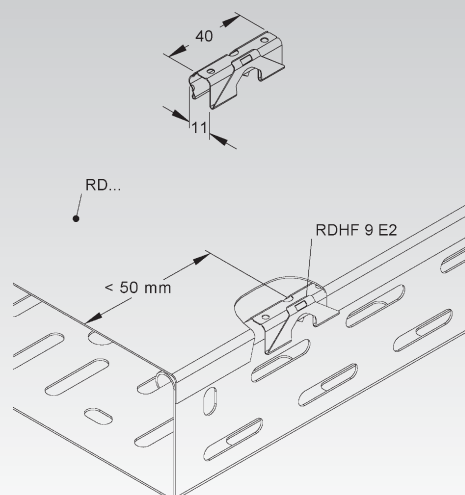
Deckelhaltefeder

Modell-Nr.	EAN	Gewicht pro 100 St kg	Kleinste VPE
E2 RDHF 9 E2	920457	0,5	60 St.

zur Befestigung von Kabelrinnendeckel ohne Drehriegelverschluss

Verwendbar für: Kabelrinnendeckel RD...

Die Deckelhaltefeder ist für die horizontale Deckellage konzipiert. Bei der Befestigung ist darauf zu achten, dass ein Mindestabstand von 50 mm zum Deckelanfang/-ende eingehalten werden muss. Bedingt durch äußere Einflüsse, wie z.B. Windlasten, ist eine Verwendung im Außenbereich nur mit einer zusätzlichen Sicherung (selbstschneidende Schrauben, Stahlband etc.) möglich.



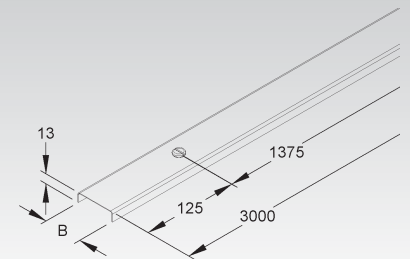
Mini-Kabelrinnendeckel

mit Drehriegelverschluss

Modell-Nr.	Breite B mm	EAN	Gewicht pro 100 M kg	Kleinste VPE
S RDV 50	50	261208	44,2	2 x 3 m
S RDV 75	75	261307	59,7	2 x 3 m
F RDV 50 F	50	263400	48,7	2 x 3 m

Verwendbar für: Mini-Kabelrinnen RL 35.050, RL 50.050 und RL 50.075

Bedingt durch äußere Einflüsse, wie z.B. Windlasten, ist eine Verwendung im Außenbereich nur mit einer zusätzlichen Sicherung (selbstschneidende Schrauben, Stahlband etc.) möglich.
Drehriegel RDRS 9 und Deckelhaltefeder RDHF 9 E2 als Ersatzbedarf einsetzbar.



Drehriegel

inkl. Sicherungsmutter nach DIN EN ISO 10511

Modell-Nr.	Zubehör inkl.	EAN	Gewicht pro 100 St kg	Kleinste VPE
S RDRS 9	1 FLM 6x12	269907	1,2	100 St.

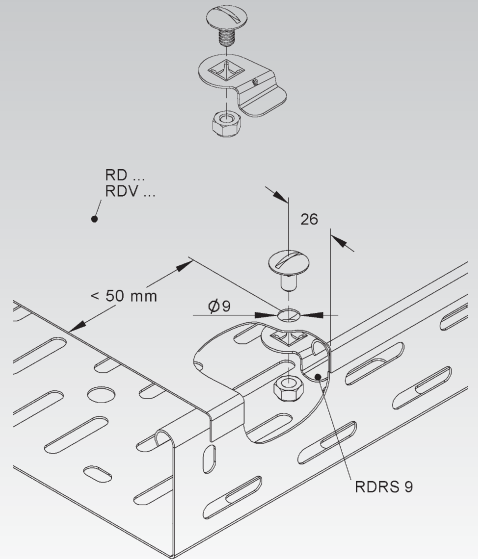
Verwendbar für: Kabelrinnendeckel RD... und RDV...

Für den nachträglichen bzw. zusätzlichen Einbau im Deckel.

Bei der Befestigung ist darauf zu achten, dass ein Mindestabstand von 50 mm zum Deckelanfang/ende eingehalten werden muss.

Bedingt durch äußere Einflüsse, wie z.B. Windlasten, ist eine Verwendung im Außenbereich nur mit einer zusätzlichen Sicherung (selbstschneidende Schrauben, Stahlband etc.) möglich.

Lieferung unmontiert lose



U-förmige Stoßstellenverbinder, einstückig

Modell-Nr.	Höhe H mm	Breite B mm	Zubehör inkl.	EAN	Gewicht pro 100 St kg	Kleinste VPE
S RV 35.050	25	47	4 FLM 6x12	211401	7	10 St.
S RV 50.050	40	47	4 FLM 6x12	211500	11,4	10 St.
S RV 50.075	40	72	4 FLM 6x12	211609	11	10 St.
F RV 35.050 F	25	47	4 FLM 6x12 F	871506	9,7	10 St.
F RV 50.050 F	40	47	4 FLM 6x12 F	837601	12	10 St.

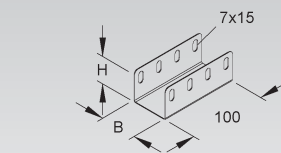
Für den zusätzlichen Bedarf.

Im Vergleich zur konventionellen Stoßstellenverbindung ersetzt der einstückige U-förmige NIEDAX Stoßstellenverbinder drei Teile: 2 Verbindungslaschen und 1 Stoßstellenleiste.

Verwendbar für: Mini-Kabelrinnen RL 35.050, RL 50.050 und RL 50.075

Flachrundschrauben, ausgestattet mit verzahnten Flanschmuttern, erleichtern die Montage und bieten auf Dauer statisch und elektrisch sichere Stoßstellenverbindungen.

Dieser Stoßstellenverbinder wird zu jeder Kabelrinnenlänge der Typenreihe RL... mitgeliefert und ist im Preis enthalten.



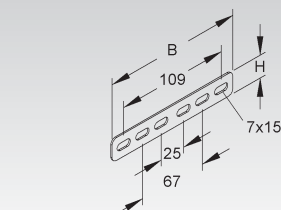
Universalverbinder

Modell-Nr.	Höhe H mm	Breite B mm	Zubehör inkl.	EAN	Gewicht pro 100 St kg	Kleinste VPE
S RVV 35	22	135	4 FLM 6x12	273102	7	20 St.

Bedarf: 2 Stück je Stoßstelle

Einsetzbar als T-Verbinder, Winkelverbinder, Gelenkverbinder und als Stoßstellenverbinder

Die vielseitigen Einsatzmöglichkeiten des Universalverbinders schaffen die Voraussetzungen für Montagen ohne Formstücke oder als Verwendung für außergewöhnliche Montagefälle.



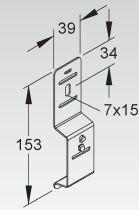
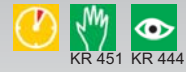
KABELRINNEN-SYSTEM

Minirinnen-Befestigungsbügel

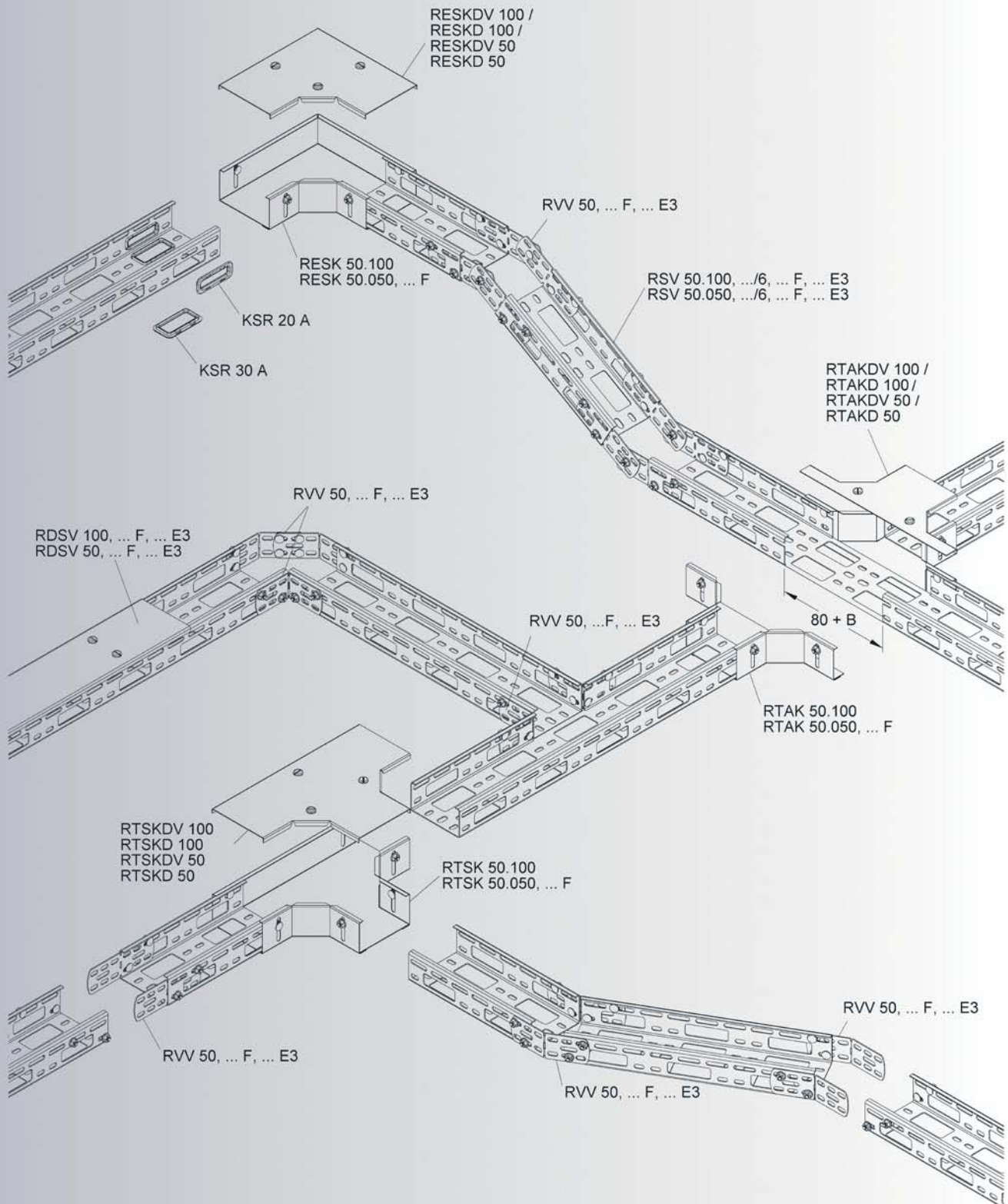
Modell-Nr.	EAN	Gewicht pro 100 St kg	Kleinste VPE
S RMB 50/75	210152	7,8	25 St.

Variable Einsatzmöglichkeiten durch leichte manuelle Verformbarkeit mittels der längs eingebrachten Biegeperforation. Dies ermöglicht u.a. eine separate Leitungsführung in oder an beispielsweise einer Weitspannkabelrinne/-leiter durch ein-/anhängen.

Verwendbar für: Mini-Kabelrinnen RL 35.050, RL 50.050 und RL 50.075



Systemübersicht der Mini-Verteilerrinnen 50



KABELRINNEN-SYSTEM

Verteilerrinne

gelocht, C-förmig

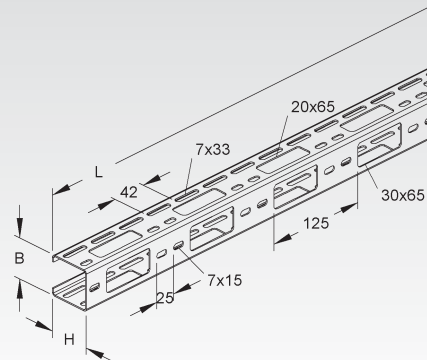
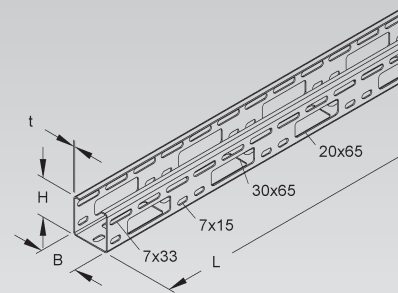
Modell-Nr.	Höhe H mm	Breite B mm	Mat.- Stärke t mm	Länge L mm	EAN	Gewicht pro 100 M kg	Kleinste VPE
S RSV 50.050	50	50	1,5	3000	257706	126,1	2 x 3 m
S RSV 50.050/6	50	50	1,5	6000	257751	126,1	2 x 6 m
F RSV 50.050 F	50	50	1,5	3000	258307	135,6	2 x 3 m
E3 RSV 50.050 E3	50	50	1,5	3000	333523	126,9	2 x 3 m

Durch die versetzt angeordnete Seiten- und Bodenlochung ist eine stufenlose Befestigung und Anbindung der Systembauteile möglich.

Für die Kabel- und Leitungsdurchführung sind Bodenauslässe der Größe 30x65 mm und Seitenauslässe der Größe 20x65 mm eingebracht.

Alternativ verweisen wir auf das System LS-Industriekanal LI 60.060-LI 60.300 (System mit aufrastbaren Deckeln) im NIEDAX EIK-Katalog.

50



Verteilerrinne

gelocht, C-förmig

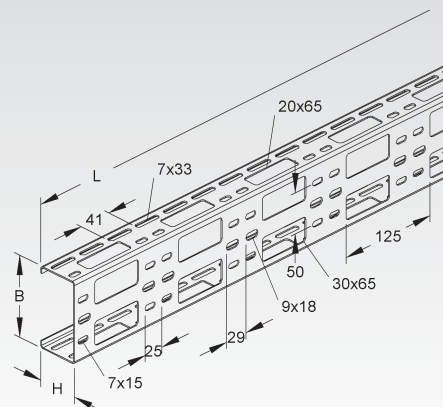
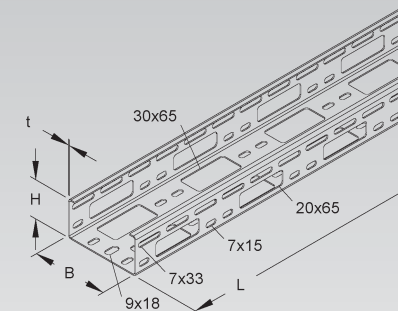
Modell-Nr.	Höhe H mm	Breite B mm	Mat.- Stärke t mm	Länge L mm	EAN	Gewicht pro 100 M kg	Kleinste VPE
S RSV 50.100	50	100	1,5	3000	257805	162,2	2 x 3 m
S RSV 50.100/6	50	100	1,5	6000	257850	162,2	2 x 6 m
F RSV 50.100 F	50	100	1,5	3000	258406	174,4	2 x 3 m
E3 RSV 50.100 E3	50	100	1,5	3000	333547	163,3	2 x 3 m

Durch die versetzt angeordnete Seiten- und Bodenlochung ist eine stufenlose Befestigung und Anbindung der Systembauteile möglich.

Für die Kabel- und Leitungsdurchführung sind Bodenauslässe der Größe 30x65 mm und Seitenauslässe der Größe 20x65 mm eingebracht.

Alternativ verweisen wir auf das System LS-Industriekanal LI 60.060-LI 60.300 (System mit aufrastbaren Deckeln) im NIEDAX EIK-Katalog.

50



Kabelschutzring

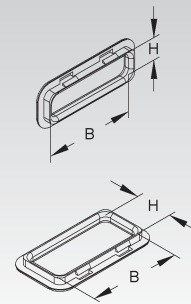
mit UV-Schutz

Modell-Nr.	Farbe	Lichtes Innenmaß H mm	Lichtes Innenmaß B mm	EAN	Gewicht pro 100 St kg	Kleinste VPE
K04 KSR 20 A	schwarz	14,5	58	946761	0,5	20 St.
K04 KSR 30 A	schwarz	24	58	946778	0,5	20 St.

zum Schutz der Kabel vor Beschädigungen an den Auslassöffnungen

In persönlichen Gefährdungsbereichen ist der Kabelschutzring anzuordnen!

Verwendbar für: Verteilerrinnen RSV 50..., Industriekanäle LI..., Gerätekanalunterteile DKU..., Formstücke DKT..., Automateinbaueinheit AEE 78-10 und als Kantenschutz nach Verwendung des Blechbohrers BL... im begehbareren Kabelrinnensystem



Deckel für Verteilerrinne

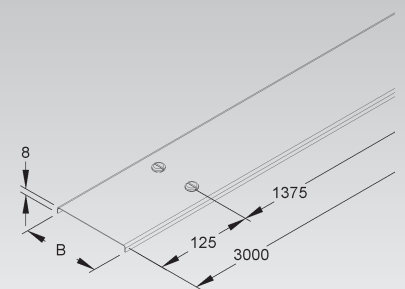
mit Drehriegelverschluss

Modell-Nr.	Breite B mm	EAN	Gewicht pro 100 M kg	Kleinste VPE
S RDSV 50	50	258109	38,6	2 x 3 m
S RDSV 100	100	258208	68,3	2 x 3 m
F RDSV 50 F	50	258246	42,8	2 x 3 m
F RDSV 100 F	100	258260	75,9	2 x 3 m
E3 RDSV 50 E3	50	860500	40,4	2 x 3 m
E3 RDSV 100 E3	100	860609	74	2 x 3 m

Drehriegel der E3 Verteilerrinnendeckel sind aus dem Werkstoff E5

Verwendbar für: Verteilerrinnen RSV 50...

Bedingt durch äußere Einflüsse, wie z.B. Windlasten, ist eine Verwendung im Außenbereich nur mit einer zusätzlichen Sicherung (selbstschneidende Schrauben, Stahlband etc.) möglich.
Drehriegel RDRS 2...E3 und RDRS 2/50...E3 als Ersatzbedarf einsetzbar.



Drehriegel

inkl. Sicherungsmutter nach DIN EN ISO 10511

Modell-Nr.	Zubehör inkl.	EAN	Gewicht pro 100 St kg	Kleinste VPE
S RDRS 2	1 FLM 6x12	270002	1,3	100 St.
E3 RDRS 2 E3	1 FLM 6x12 E3, 1 US M6 E3	337606	1,5	100 St.

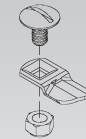
Verwendbar für: Deckel für Formstücke und Verteilerrinne RDSV 50 und RDSV 100

Für den nachträglichen bzw. zusätzlichen Einbau im Deckel.

Bei der Befestigung ist darauf zu achten, dass ein Mindestabstand von 50 mm zum Deckelanfang/ende eingehalten werden muss.

Bedingt durch äußere Einflüsse, wie z.B. Windlasten, ist eine Verwendung im Außenbereich nur mit einer zusätzlichen Sicherung (selbstschneidende Schrauben, Stahlband etc.) möglich.

Lieferung unmontiert lose



Drehriegel

inkl. Sicherungsmutter nach DIN EN ISO 10511

Modell-Nr.	Zubehör inkl.	EAN	Gewicht pro 100 St kg	Kleinste VPE
S RDRS 2/50	1 FLM 6x12	270101	1,3	20 St.
E3 RDRS 2/50 E3	1 FLM 6x12 E3, 1 US M6 E3	337651	1,5	20 St.

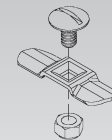
Verwendbar für: Deckel für Formstücke und Verteilerrinne RDSV 50

Für den nachträglichen bzw. zusätzlichen Einbau im Deckel.

Bei der Befestigung ist darauf zu achten, dass ein Mindestabstand von 50 mm zum Deckelanfang/ende eingehalten werden muss.

Bedingt durch äußere Einflüsse, wie z.B. Windlasten, ist eine Verwendung im Außenbereich nur mit einer zusätzlichen Sicherung (selbstschneidende Schrauben, Stahlband etc.) möglich.

Lieferung unmontiert lose



KABELRINNEN-SYSTEM

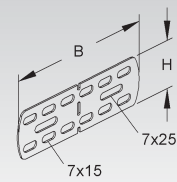
Universalverbinder

Modell-Nr.	Höhe H mm	Breite B mm	Zubehör inkl.	EAN	Gewicht pro 100 St kg	Kleinste VPE
S RVV 50	44	135	4 FLM 6x12	258604	8,4	20 St.
F RVV 50 F	44	135	4 FLM 6x12 F	258505	7	20 St.
E3 RVV 50 E3	44	135	4 FLM 6x12 E3	335404	7	20 St.

Bedarf: 2 Stück je Stoßstelle

Einsetzbar als T-Verbinder, Winkelverbinder, Gelenkverbinder und als Stoßstellenverbinder
Die vielseitigen Einsatzmöglichkeiten des Universalverbinders schaffen die Voraussetzungen für Montagen ohne Formstücke oder als Verwendung für außergewöhnliche Montagefälle.

50

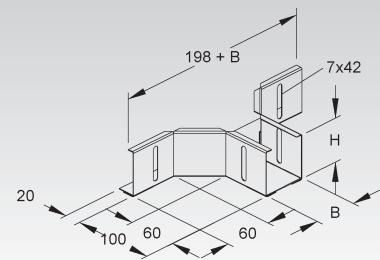


Anbau T-Stück

Modell-Nr.	Höhe H mm	Lichtes Innenmaß B mm	Zubehör inkl.	EAN	Gewicht pro 100 St kg	Kleinste VPE
S RTAK 35.050	35	52	2 FLM 6x12	210602	98	1 St.
S RTAK 50.050	50	52	2 FLM 6x12	210701	110	1 St.
S RTAK 50.075	50	77	2 FLM 6x12	210800	118	1 St.
S RTAK 50.100	50	102	2 FLM 6x12	210909	135	1 St.
F RTAK 35.050 F	35	52	2 FLM 6x12 F	893522	98	1 St.
F RTAK 50.050 F	50	52	2 FLM 6x12 F	893584	110	1 St.

Verwendbar für: Mini-Kabelrinnen RL 35.050, RL 50.050, RL 50.075 und Verteilerrinnen RSV 50...

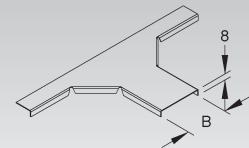
35
50



Deckel für Anbau T-Stück

Modell-Nr.	Lichtes Innenmaß B mm	EAN	Gewicht pro 100 St kg	Kleinste VPE
S RTAKD 50	54	266609	11,7	1 St.
S RTAKD 75	79	266708	14,4	1 St.
S RTAKD 100	104	266807	16,7	1 St.

Verwendbar für: Mini-Kabelrinnen Anbau T-Stück RTAK... der Kantenhöhe 35 und 50 mm
Tauchfeuerverzinkte Ausführung auf Anfrage lieferbar.

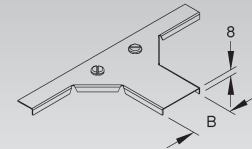


Deckel für Anbau T-Stück

mit Drehriegelverschluss

Modell-Nr.	Lichtes Innenmaß B mm	EAN	Gewicht pro 100 St kg	Kleinste VPE
S RTAKDV 50	54	276905	13,2	1 St.
S RTAKDV 75	79	277001	15,6	1 St.
S RTAKDV 100	104	274307	17	1 St.

Verwendbar für: Mini-Kabelrinnen Anbau T-Stück RTAK... der Kantenhöhe 35 und 50 mm
Bedingt durch äußere Einflüsse, wie z.B. Windlasten, ist eine Verwendung im Außenbereich nur mit einer zusätzlichen Sicherung (selbstschneidende Schrauben, Stahlband etc.) möglich.
Tauchfeuerverzinkte Ausführung auf Anfrage lieferbar.

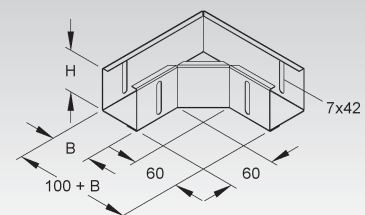


Bogen 90°

Modell-Nr.	Höhe H mm	Lichtes Innenmaß B mm	Zubehör inkl.	EAN	Gewicht pro 100 St kg	Kleinste VPE
S RESK 35.050	35	52	2 FLM 6x12	210206	27,1	1 St.
S RESK 50.050	50	52	2 FLM 6x12	210305	129	1 St.
S RESK 50.075	50	77	2 FLM 6x12	210404	145	1 St.
S RESK 50.100	50	102	2 FLM 6x12	210503	170	1 St.
F RESK 35.050 F	35	52	2 FLM 6x12 F	893508	98	1 St.
F RESK 50.050 F	50	52	2 FLM 6x12 F	893560	110	1 St.

Verwendbar für: Mini-Kabelrinnen RL 35.050, RL 50.050, RL 50.075 und Verteilerrinnen RSV 50...

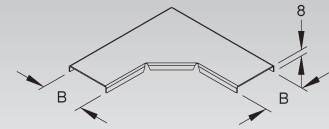
35
50



Deckel für Bogen 90°

Modell-Nr.	Lichtes Innenmaß B mm	EAN	Gewicht pro 100 St kg	Kleinste VPE
S RESKD 50	54	265404	15,3	1 St.
S RESKD 75	79	265503	22,1	1 St.
S RESKD 100	104	265602	30,5	1 St.

Verwendbar für: Mini-Kabelrinnen Bogen 90° RESK... der Kantenhöhe 35 und 50 mm
Tauchfeuerverzinkte Ausführung auf Anfrage lieferbar.



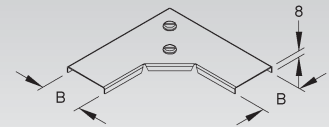
Deckel für Bogen 90°

mit Drehriegelverschluss

Modell-Nr.	Lichtes Innenmaß B mm	EAN	Gewicht pro 100 St kg	Kleinste VPE
S RESKDV 50	54	276004	16,8	1 St.
S RESKDV 75	79	276103	23	1 St.
S RESKDV 100	104	274208	32	1 St.

Ausführung RESKDV 100 mit 3 Drehriegel zur Fixierung

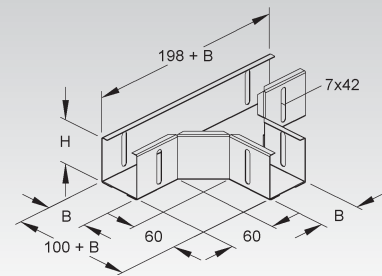
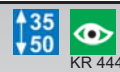
Verwendbar für: Mini-Kabelrinnen Bogen 90° RESK... der Kantenhöhe 35 und 50 mm
Bedingt durch äußere Einflüsse, wie z.B. Windlasten, ist eine Verwendung im Außenbereich nur mit einer zusätzlichen Sicherung (selbstschneidende Schrauben, Stahlband etc.) möglich.
Tauchfeuerverzinkte Ausführung auf Anfrage lieferbar.



T-Stück

Modell-Nr.	Höhe H mm	Lichtes Innenmaß B mm	Zubehör inkl.	EAN	Gewicht pro 100 St kg	Kleinste VPE
S RTSK 35.050	35	52	4 FLM 6x12	211005	114	1 St.
S RTSK 50.050	50	52	4 FLM 6x12	211104	129	1 St.
S RTSK 50.075	50	77	4 FLM 6x12	211203	145	1 St.
S RTSK 50.100	50	102	4 FLM 6x12	211302	170	1 St.
F RTSK 35.050 F	35	52	4 FLM 6x12 F	893546	98	1 St.
F RTSK 50.050 F	50	52	4 FLM 6x12 F	893607	110	1 St.

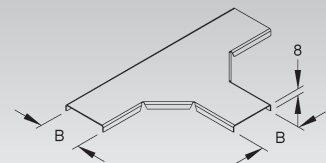
Verwendbar für: Mini-Kabelrinnen RL 35.050, RL 50.050, RL 50.075 und Verteilerrinnen RSV 50...



Deckel für T-Stück

Modell-Nr.	Lichtes Innenmaß B mm	EAN	Gewicht pro 100 St kg	Kleinste VPE
S RTSKD 50	54	267804	27,5	1 St.
S RTSKD 75	79	267903	32,5	1 St.
S RTSKD 100	104	268009	38,2	1 St.

Verwendbar für: Mini-Kabelrinnen T-Stück RTSK... der Kantenhöhe 35 und 50 mm
Tauchfeuerverzinkte Ausführung auf Anfrage lieferbar.



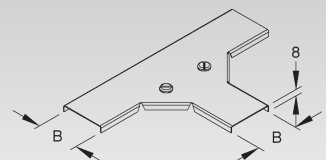
Deckel für T-Stück

mit Drehriegelverschluss

Modell-Nr.	Lichtes Innenmaß B mm	EAN	Gewicht pro 100 St kg	Kleinste VPE
S RTSKDV 50	54	274406	28,9	1 St.
S RTSKDV 75	79	274505	34,2	1 St.
S RTSKDV 100	104	274604	40,1	1 St.

Ausführungen RTSKDV 75 und RTSKDV 100 mit jeweils 3 Drehriegel zur Fixierung

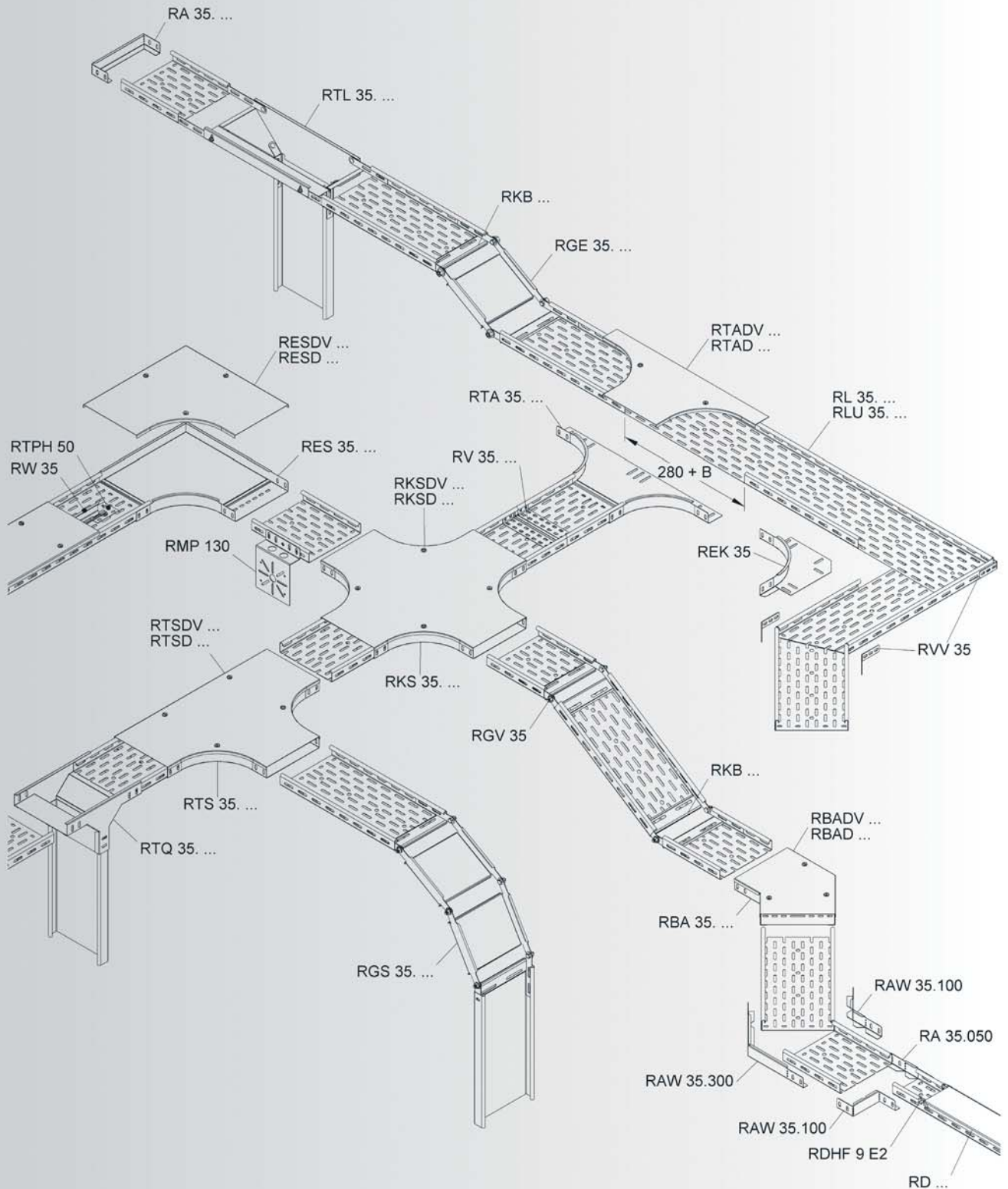
Verwendbar für: Mini-Kabelrinnen T-Stück RTSK... der Kantenhöhe 35 und 50 mm
Bedingt durch äußere Einflüsse, wie z.B. Windlasten, ist eine Verwendung im Außenbereich nur mit einer zusätzlichen Sicherung (selbstschneidende Schrauben, Stahlband etc.) möglich.
Tauchfeuerverzinkte Ausführung auf Anfrage lieferbar.



Systemübersicht der Kantenhöhe

SYSTEM	Kabelrinne leicht, gelocht	RL	KR 182
	Kabelrinne leicht, ungelocht	RLU	KR 182
ZUBEHÖR	Einstückiger, U-förmiger Stoßstellenverbinder	RV	KR 182
	Universalverbinder	RVV 35	KR 183
	Trennsteg	RW 35	KR 183
	Trennstegverbinder	RTV 35	KR 183
	Trennsteghalteplatte	RTPH 50/ ...M6	KR 183/184
	Anbau T-Stück	RTA	KR 184
	Eckanbaustück	REK	KR 184
	Bogen 45°	RBA	KR 184
	Bogen 90°	RES	KR 185
	T-Stück	RTS	KR 185
	Kreuzung	RKS	KR 185
	Reduzier-/Abschlussstück	RA	KR 185
	Reduzier-/Abschluss-/Winkelstück	RAW	KR 186
	Gelenkverbinder, vertikal	RGV	KR 186
	Gelenkstück, vertikal	RGE	KR 186
	Bogen verstellbar, vertikal	RGS	KR 186
	Abgangstrichter, längs	RTL	KR 187
	Abgangstrichter, quer	RTQ	KR 187
	Montageplatte	RMP 130	KR 187
	Kantenschutzblech	RKB	KR 187

Die Deckel des Kabelrinnen-Systems finden Sie ab Seite KR 232.



KABELRINNEN-SYSTEM

Kabelrinne, leicht

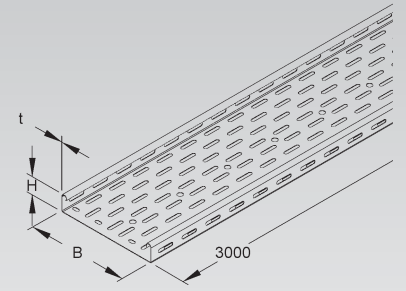
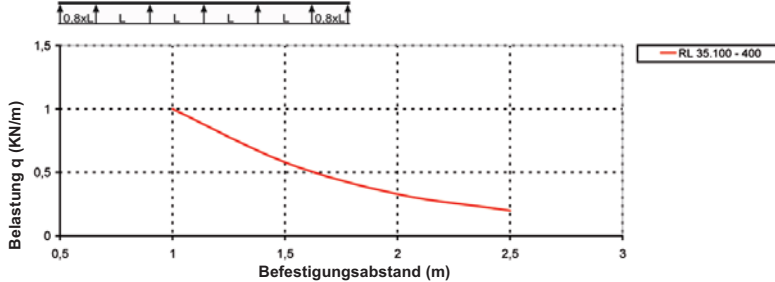
gelocht

Modell-Nr.	Höhe H mm	Breite B mm	Mat.- Stärke t mm	Zubehör inkl.	EAN	Gewicht pro 100 M kg	Kleinste VPE
S RL 35.100	35	100	0,9	6 FLM 6x12	211708	123	2 x 3 m
S RL 35.150	35	150	0,9	6 FLM 6x12	211906	155	2 x 3 m
S RL 35.200	35	200	0,9	6 FLM 6x12	212101	189	2 x 3 m
S RL 35.250	35	250	0,9	6 FLM 6x12	212309	235	2 x 3 m
S RL 35.300	35	300	1	6 FLM 6x12	212507	275	2 x 3 m
S RL 35.400	35	400	1	8 FLM 6x12	212705	334	2 x 3 m

Durch die durchgängige Seiten- und versetzt angeordneter Bodenlochung ist eine stufenlose Befestigung und Anbindung der Systembauteile möglich.
Eine durchlaufende Mittelbohrung Ø 11 mm im Boden ermöglicht zusätzliche Befestigungen.

Zu jeder Kabelrinnenlänge der Typenreihe RL 35... wird ein Stoßstellenverbinder RV 35... mitgeliefert.

Belastungsdiagramm: q = gleichmäßig verteilte Kabellast (geprüft nach DIN EN IEC 61537)

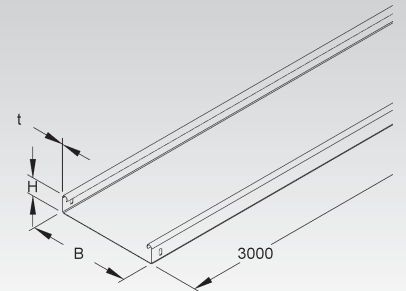


Kabelrinne, leicht

ungelocht, jedoch mit Verbinderlochungen

Modell-Nr.	Höhe H mm	Breite B mm	Mat.- Stärke t mm	Zubehör inkl.	EAN	Gewicht pro 100 M kg	Kleinste VPE
S RLU 35.100	35	100	0,9	6 FLM 6x12	211807	137	2 x 3 m
S RLU 35.150	35	150	0,9	6 FLM 6x12	212002	172	2 x 3 m
S RLU 35.200	35	200	0,9	6 FLM 6x12	212200	208	2 x 3 m
S RLU 35.250	35	250	0,9	6 FLM 6x12	212408	243	2 x 3 m
S RLU 35.300	35	300	1	6 FLM 6x12	212606	278	2 x 3 m
S RLU 35.400	35	400	1	8 FLM 6x12	212804	349	2 x 3 m

Zu jeder Kabelrinnenlänge der Typenreihe RLU 35... wird ein Stoßstellenverbinder RV 35... mitgeliefert.



Stoßstellenverbinder, einstückig

U-förmig

Modell-Nr.	Höhe H mm	Breite B mm	Zubehör inkl.	EAN	Gewicht pro 100 St kg	Kleinste VPE
S RV 35.100	24	97	6 FLM 6x12	271108	11	1 St.
S RV 35.150	24	147	6 FLM 6x12	271207	13	1 St.
S RV 35.200	24	197	6 FLM 6x12	271306	19	1 St.
S RV 35.250	24	247	6 FLM 6x12	271405	23	1 St.
S RV 35.300	24	297	6 FLM 6x12	271504	27	1 St.
S RV 35.400	24	397	8 FLM 6x12	271603	35	1 St.

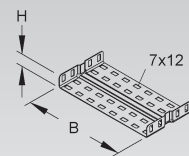
Für den zusätzlichen Bedarf.

Im Vergleich zur konventionellen Stoßstellenverbindung ersetzt der einstückige U-förmige NIDAX Stoßstellenverbinder drei Teile: 2 Verbindungsglaschen und 1 Stoßstellenleiste.

Verwendbar für: Kabelrinnen RL... und RLU...

Flachrundschrauben, ausgestattet mit verzahnten Flanschmuttern, erleichtern die Montage und bieten auf Dauer statisch und elektrisch sichere Stoßstellenverbindungen.

Dieser Stoßstellenverbinder wird zu jeder Kabelrinnenlänge der Typenreihe RL... mitgeliefert und ist im Preis enthalten.

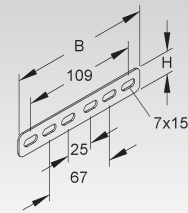


Universalverbinder

Modell-Nr.	Höhe H mm	Breite B mm	Zubehör inkl.	EAN	Gewicht pro 100 St kg	Kleinste VPE
S RVV 35	22	135	4 FLM 6x12	273102	7	20 St.

Bedarf: 2 Stück je Stoßstelle

Einsetzbar als T-Verbinder, Winkelverbinder, Gelenkverbinder und als Stoßstellenverbinder
Die vielseitigen Einsatzmöglichkeiten des Universalverbinders schaffen die Voraussetzungen für Montagen ohne Formstücke oder als Verwendung für außergewöhnliche Montagefälle.

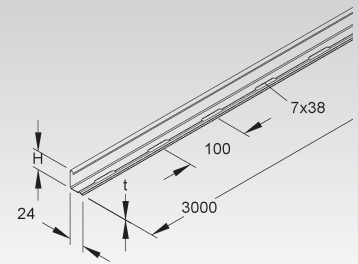


Trennsteg

Modell-Nr.	Höhe H mm	Mat.- Stärke t mm	Zubehör inkl.	EAN	Gewicht pro 100 M kg	Kleinste VPE
S RW 35	30	0,75	4 FLM 6x12	213504	35	10 x 3 m

zur Trennung von Leitungen und Kabel mit unterschiedlichen Funktionen und/oder Spannungen

Die durchgehend gelochte Abkantung ermöglicht eine stufenlose Montage.

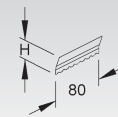


Trennstegverbinder

Modell-Nr.	Höhe H mm	Länge L mm	EAN	Gewicht pro 100 St kg	Kleinste VPE
E2 RTV 35 E2	29	80	213658	1	20 St.

für die mechanische, elektrische und an der Stoßstelle formschlüssig in Längsrichtung fluchtende Verbindung der Trennstege

Die Verbindung der Trennstege erfolgt durch Einrasten der Trennstegverbinder an der Stoßstelle.

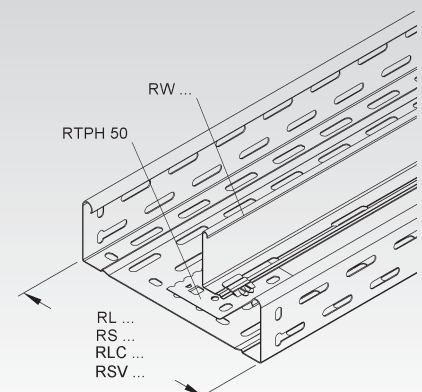
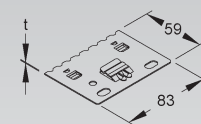


Trennsteghalteplatte

Modell-Nr.	Länge L mm	Breite B mm	Mat.- Stärke t mm	EAN	Gewicht pro 100 St kg	Kleinste VPE
S RTPH 50	83	59	0,9	231973	4	20 St.

Verwendbar für: Kabelrinnen RL..., RS..., RLC 60... (ab Breite 200 mm) und Verteilerrinnen RSV 110...

Einsetzen der Trennsteghalteplatte in die Kabelrinnen durch die Klemmfunktion der Laschen mit der Lochung der Kabelrinne. Die Verrastung des Trennsteges erfolgt durch Einsetzen in die Haltelasche der Trennstegplatte.



KABELRINNEN-SYSTEM

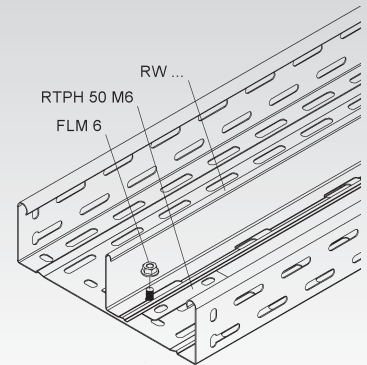
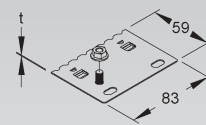
Trennsteghalteplatte

mit Gewindebolzen M6

Modell-Nr.	Länge L mm	Breite B mm	Mat.- Stärke t mm	Zubehör inkl.	EAN	Gewicht pro 100 St kg	Kleinste VPE
S RTPH 50 M6	83	59	0,9	1 SMF6	961955	3,4	1 St.

Verwendbar für: Kabelrinnen RL..., RS..., RLC 60... (ab Breite 200 mm) und Verteilerrinnen RSV 110...

Einsetzen der Trennsteghalteplatte in die Kabelrinnen durch die Klemmfunktion der Laschen mit der Lochung der Kabelrinne. Die Fixierung des Trennsteges zur besseren Belastbarkeit erfolgt mittels Gewindebolzen M6 und Flanschmutter M6.

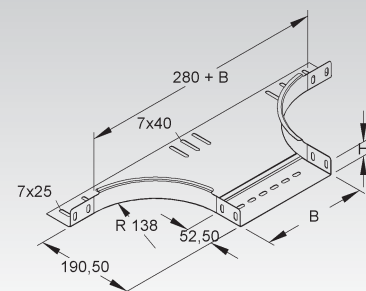


Anbau T-Stück

mit ungelochten Seitenholmen, jedoch mit Verbinderlochungen, mit integriertem Stoßstellenverbinder

Modell-Nr.	Höhe H mm	Lichtes Innenmaß B mm	Zubehör inkl.	EAN	Gewicht pro 100 St kg	Kleinste VPE
S RTA 35.100	35	102	6 FLM 6x12	214907	59,9	1 St.
S RTA 35.150	35	152	6 FLM 6x12	215003	68,4	1 St.
S RTA 35.200	35	202	6 FLM 6x12	215102	76,8	1 St.
S RTA 35.250	35	252	6 FLM 6x12	215201	85,3	1 St.
S RTA 35.300	35	302	6 FLM 6x12	215300	93,7	1 St.
S RTA 35.400	35	402	6 FLM 6x12	215409	110,9	1 St.

zur Herstellung von horizontalen 90° T-Abgängen von Kabelrinnen

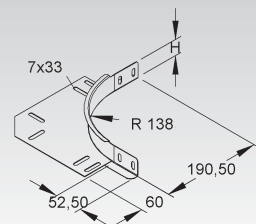


Eckanbaustück

mit ungelochtem Seitenholm, jedoch mit Verbinderlochungen, mit durchgängiger Kabelaufgabe durch überlappendes Bodenblech

Modell-Nr.	Höhe H mm	Zubehör inkl.	EAN	Gewicht pro 100 St kg	Kleinste VPE
S REK 35	35	4 FLM 6x12	215508	27,7	1 St.

zur Herstellung von horizontalen 90° Eck- und T-Verbindungen von Kabelrinnen

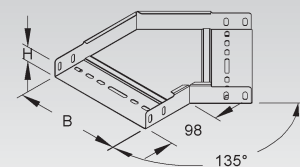


Bogen 45°

mit ungelochten Seitenholmen, jedoch mit Verbinderlochungen, mit integrierten Stoßstellenverbindern

Modell-Nr.	Höhe H mm	Lichtes Innenmaß B mm	Zubehör inkl.	EAN	Gewicht pro 100 St kg	Kleinste VPE
S RBA 35.100	35	102	3 FLM 6x12	213702	35,3	1 St.
S RBA 35.150	35	152	3 FLM 6x12	213801	48,7	1 St.
S RBA 35.200	35	202	3 FLM 6x12	213900	63,7	1 St.
S RBA 35.250	35	252	3 FLM 6x12	214006	80,3	1 St.
S RBA 35.300	35	302	3 FLM 6x12	214105	98,6	1 St.
S RBA 35.400	35	402	4 FLM 6x12	214204	140,1	1 St.

zur Herstellung von 45° horizontal abgewinkeltem Kabelrinnenverlauf

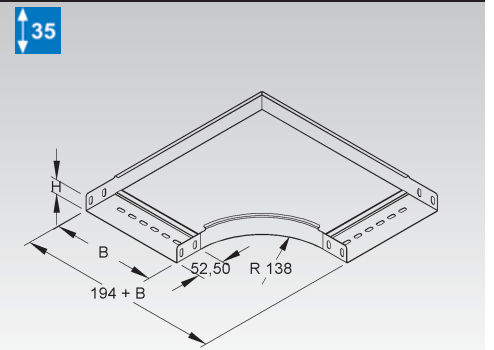


Bogen 90°

mit ungelochten Seitenholmen, jedoch mit Verbinderlochungen, mit integrierten Stoßstellenverbindern

Modell-Nr.	Höhe H mm	Lichtes Innenmaß B mm	Zubehör inkl.	EAN	Gewicht pro 100 St kg	Kleinste VPE
S RES 35.100	35	102	3 FLM 6x12	214303	72,3	1 St.
S RES 35.150	35	152	3 FLM 6x12	214402	98,7	1 St.
S RES 35.200	35	202	3 FLM 6x12	214501	138,1	1 St.
S RES 35.250	35	252	3 FLM 6x12	214600	174,8	1 St.
S RES 35.300	35	302	3 FLM 6x12	214709	215,4	1 St.
S RES 35.400	35	402	4 FLM 6x12	214808	308	1 St.

zur Herstellung von horizontalen 90° Eckverbindungen

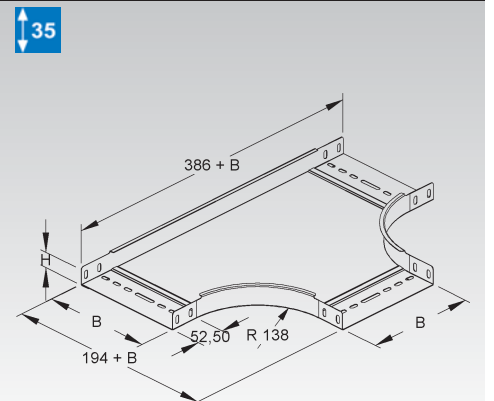


T-Stück

mit ungelochten Seitenholmen, jedoch mit Verbinderlochungen, mit integrierten Stoßstellenverbindern

Modell-Nr.	Höhe H mm	Lichtes Innenmaß B mm	Zubehör inkl.	EAN	Gewicht pro 100 St kg	Kleinste VPE
S RTS 35.100	35	102	6 FLM 6x12	216505	96,6	1 St.
S RTS 35.150	35	152	6 FLM 6x12	216604	127,6	1 St.
S RTS 35.200	35	202	6 FLM 6x12	216703	174,9	1 St.
S RTS 35.250	35	252	6 FLM 6x12	216802	216,9	1 St.
S RTS 35.300	35	302	6 FLM 6x12	216901	262,9	1 St.
S RTS 35.400	35	402	8 FLM 6x12	217007	366,7	1 St.

zur Herstellung von horizontalen 90° T-Abgängen

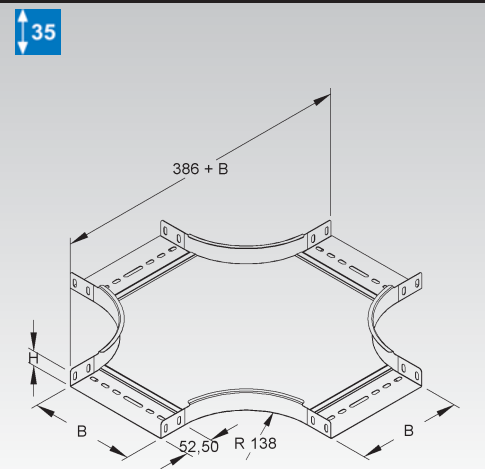


Kreuzung

mit ungelochten Seitenholmen, jedoch mit Verbinderlochungen, mit integrierten Stoßstellenverbindern

Modell-Nr.	Höhe H mm	Lichtes Innenmaß B mm	Zubehör inkl.	EAN	Gewicht pro 100 St kg	Kleinste VPE
S RKS 35.100	35	102	9 FLM 6x12	217106	129,5	1 St.
S RKS 35.150	35	152	9 FLM 6x12	217205	169,1	1 St.
S RKS 35.200	35	202	9 FLM 6x12	217304	212,6	1 St.
S RKS 35.250	35	252	9 FLM 6x12	217403	260	1 St.
S RKS 35.300	35	302	9 FLM 6x12	217502	311,4	1 St.
S RKS 35.400	35	402	12 FLM 6x12	217601	425,8	1 St.

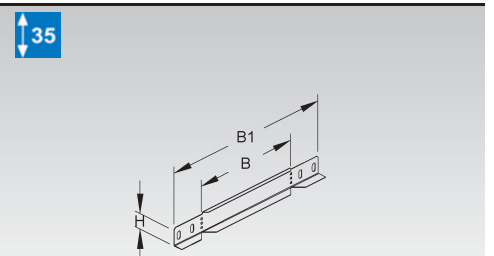
zur Herstellung von horizontalen 90° Kreuzungen



Reduzier-/Abschlussstück

Modell-Nr.	Höhe H mm	Breite B mm	Breite B1 mm	Zubehör inkl.	EAN	Gewicht pro 100 St kg	Kleinste VPE
S RA 35.050	35	50	172	2 FLM 6x12	219315	6	20 St.
S RA 35.150	35	150	272	2 FLM 6x12	219346	10	20 St.
S RA 35.200	35	200	322	2 FLM 6x12	219353	12	20 St.
S RA 35.250	35	250	372	2 FLM 6x12	219360	14	20 St.
S RA 35.400	35	400	522	2 FLM 6x12	219384	18	20 St.

für den Abschluss von Kabelrinnenenden sowie zur Reduzierung und Erweiterung von durchlaufenden Kabelrinnen



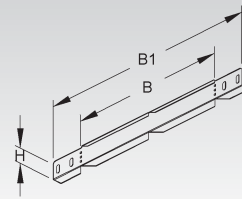
KABELRINNEN-SYSTEM

Reduzier-/Abschluss-/Winkelstück

Modell-Nr.	Höhe H mm	Breite B mm	Breite B1 mm	Zubehör inkl.	EAN	Gewicht pro 100 St kg	Kleinste VPE
S RAW 35.100	35	100	222	2 FLM 6x12	219339	8	20 St.
S RAW 35.300	35	300	422	2 FLM 6x12	219377	16	20 St.

zur Herstellung horizontaler Richtungsänderungen
für den Abschluss von Kabelrinnenenden sowie zur Reduzierung und Erweiterung von durchlaufenden Kabelrinnen

35



Gelenkverbinder

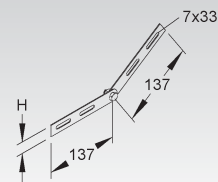
vertikal

Modell-Nr.	Höhe H mm	Zubehör inkl.	EAN	Gewicht pro 100 St kg	Kleinste VPE
S RGV 35	22	4 FLM 6x12	215607	14,4	50 St.

zur Erstellung von vertikalen Winkelverbindungen durchlaufender Kabelrinnen

Bedarf: 2 Stück je Stoßstelle

35



Gelenkstück

vertikal

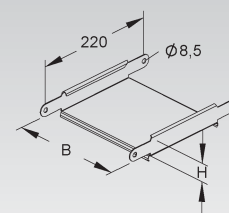
Modell-Nr.	Höhe H mm	Breite B mm	Zubehör inkl.	EAN	Gewicht pro 100 St kg	Kleinste VPE
S RGE 35.100	35	100	2 SKM 8x16	218301	28	1 St.
S RGE 35.150	35	150	2 SKM 8x16	218400	34	1 St.
S RGE 35.200	35	200	2 SKM 8x16	218509	41	1 St.
S RGE 35.250	35	250	2 SKM 8x16	218608	47	1 St.
S RGE 35.300	35	300	2 SKM 8x16	218707	53	1 St.
S RGE 35.400	35	400	2 SKM 8x16	218806	65	1 St.

einzel für den vertikalen Höhenversatz

Die Bodenbleche und Seitenteile sind mit abgerundeten Kanten zum Schutz der Kabel am Übergang versehen.

Verwendbar für: Einzel oder zur Vergrößerung des Radius von RGS...und RGV...

35



Bogen, verstellbar

vertikal

Modell-Nr.	Höhe H mm	Breite B mm	Zubehör inkl.	EAN	Gewicht pro 100 St kg	Kleinste VPE
S RGS 35.100	35	100	14 FLM 6x12 + 6 SKM 8x16	217700	75	1 St.
S RGS 35.150	35	150	14 FLM 6x12 + 6 SKM 8x16	217809	93	1 St.
S RGS 35.200	35	200	14 FLM 6x12 + 6 SKM 8x16	217908	114	1 St.
S RGS 35.250	35	250	14 FLM 6x12 + 6 SKM 8x16	218004	133	1 St.
S RGS 35.300	35	300	14 FLM 6x12 + 6 SKM 8x16	218103	149	1 St.
S RGS 35.400	35	400	14 FLM 6x12 + 6 SKM 8x16	218202	188	1 St.

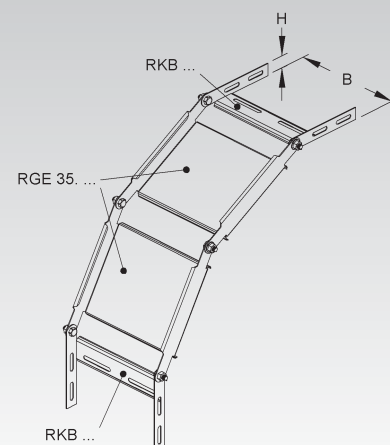
für den vertikalen Höhenversatz, mehrteilig

Komplett-Bausatz für steigende und fallende Montage, bestehend aus 2 x RGE..., 2 x RKB... und 2 x RGV...

Bodenbleche und Seitenteile sind mit abgerundeten Kanten zum Schutz der Kabel am Übergang versehen.

Lieferung: unmontiert

35



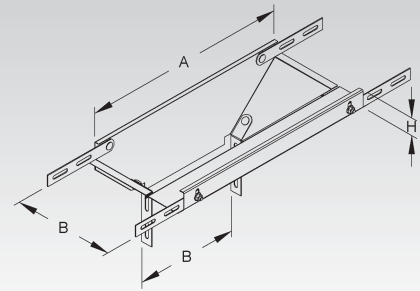
Abgangstrichter, längs

Modell-Nr.	Höhe H mm	Breite B mm	Länge A mm	Zubehör inkl.	EAN	Gewicht pro 100 St kg	Kleinste VPE
S RTL 35.100	35	100	201	20 FLM 6x12 + 3 RGV 35	792900	67	1 St.
S RTL 35.150	35	150	351	20 FLM 6x12 + 3 RGV 35	792924	133	1 St.
S RTL 35.200	35	200	401	20 FLM 6x12 + 3 RGV 35	792948	164	1 St.
S RTL 35.250	35	250	451	20 FLM 6x12 + 3 RGV 35	792962	199	1 St.
S RTL 35.300	35	300	501	20 FLM 6x12 + 3 RGV 35	792986	238	1 St.
S RTL 35.400	35	400	601	20 FLM 6x12 + 3 RGV 35	793006	328	1 St.

für den senkrechten Abzweig längs der Hauptrichtung

Durchlaufende Rinnengröße = abgehende Rinnengröße

35



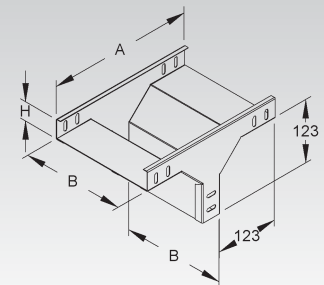
Abgangstrichter, quer

Modell-Nr.	Höhe H mm	Breite B mm	Länge A mm	Zubehör inkl.	EAN	Gewicht pro 100 St kg	Kleinste VPE
S RTQ 35.100	35	100	286	6 FLM 6x12	793020	74,7	1 St.
S RTQ 35.150	35	150	286	6 FLM 6x12	793044	92	1 St.
S RTQ 35.200	35	200	286	6 FLM 6x12	793068	109,3	1 St.
S RTQ 35.250	35	250	286	6 FLM 6x12	793082	126,5	1 St.
S RTQ 35.300	35	300	286	6 FLM 6x12	793105	143,8	1 St.
S RTQ 35.400	35	400	286	8 FLM 6x12	793129	178,4	1 St.

für den senkrechten Abzweig quer (rechtwinklig) zur Hauptrichtung

Durchlaufende Rinnengröße = abgehende Rinnengröße

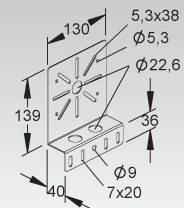
35



Montageplatte

Modell-Nr.	Zubehör inkl.	EAN	Gewicht pro 100 St kg	Kleinste VPE
S RMP 130	2 FLM 6x12	206148	50	10 St.

zum Anbau von Verteiler- oder Abzweigdosen



Kantenschutzblech

mit abgerundeten Kanten

Modell-Nr.	Breite B mm	Zubehör inkl.	EAN	Gewicht pro 100 St kg	Kleinste VPE
S RKB 100	92	1 FLM 6x12	270200	5	10 St.
S RKB 150	142	2 FLM 6x12	270309	8	10 St.
S RKB 200	192	2 FLM 6x12	270408	10	10 St.
S RKB 250	242	2 FLM 6x12	270507	13	10 St.
S RKB 300	292	2 FLM 6x12	270606	15	10 St.
S RKB 400	392	2 FLM 6x12	270705	20	10 St.

zum Schutz der Kabel am Übergang

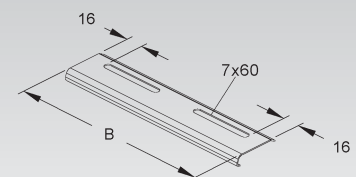
zur Verstärkung des Kabelrinnenbodens

In persönlichen Gefährdungsbereichen ist das Kantenschutzblech anzuordnen!

Achtung: Unterschiedliche Lochbilder bei unterschiedlichen Breiten.

Nähere Informationen siehe Montagehinweis.

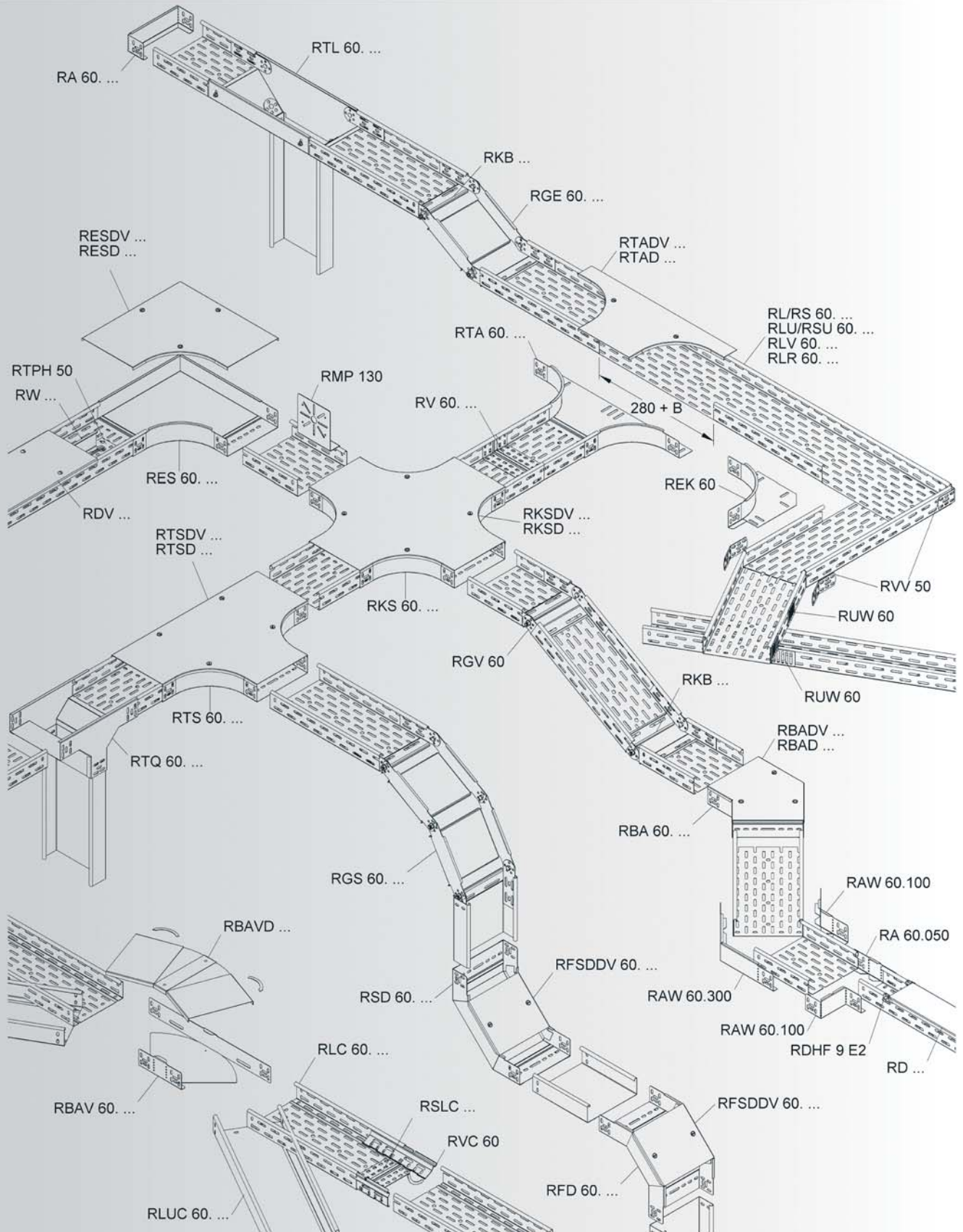
KR 425



Systemübersicht der Kantenhöhe

SYSTEM	Kabelrinne leicht, gelocht, m. angeprägtem Stoßstellenverbinder	RLV	KR 190
	Kabelrinne leicht, gelocht	RLR	KR 190
	Kabelrinne	RLVC	KR 191
	Kabelrinne leicht, gelocht	RL	KR 192
	Kabelrinne leicht, ungelocht	RLU	KR 192
	Kabelrinne schwer, gelocht	RS	KR 193
	Kabelrinne schwer, ungelocht	RSU	KR 193
ZUBEHÖR	Einstückige U-förmige Stoßstellenverbinder	RV	KR 194
	Kabelrinne leicht, gelocht	RLC	KR 194
	Kabelrinne leicht, ungelocht	RLUC	KR 195
	Schraubenloser Verbinder	RVC 60	KR 195
	Stoßstellenleiste	RSLC	KR 195
	Universalverbinder	RVV 50	KR 196
	Universalverbinder	RUW 60 S	KR 196
	Trennsteg	RW 50+60	KR 196
	Trennstegverbinder	RTV 50+60	KR 196
	Trennsteghalteplatte	RTPH 50/ ...M6	KR 197
	Anbau T-Stück	RTA	KR 198
	Eckanbaustück	REK	KR 198
	Winkelverstellbares Formstück	RBAV	KR 198
	Bogen 45°, Bogen 90°	RBA, RES	KR 199
	T-Stück	RTS	KR 200
	Kreuzung	RKS	KR 200
	Reduzier-/Abschlussstück	RA	KR 200
	Reduzier-/Abschluss-/Winkelstück	RAW	KR 201
	Gelenkverbinder, vertikal	RGV	KR 201
	Gelenkstück, vertikal	RGE	KR 201
	Bogen verstellbar, vertikal	RGS	KR 202
	Steigstück	RSD	KR 202
	Fallstück	RFD	KR 203
	Abgangstrichter, längs/quer	RTL/RTQ	KR 203
	Montageplatte	RMP 130	KR 203
	Kantenschutzblech	RKB	KR 204

Die Deckel des Kabelrinnen-Systems finden Sie ab Seite KR 232.



KABELRINNEN-SYSTEM

Kabelrinne, leicht

gelocht, mit integriertem Stoßstellenverbinder

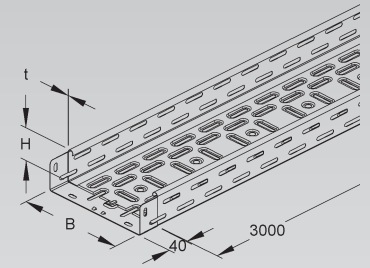
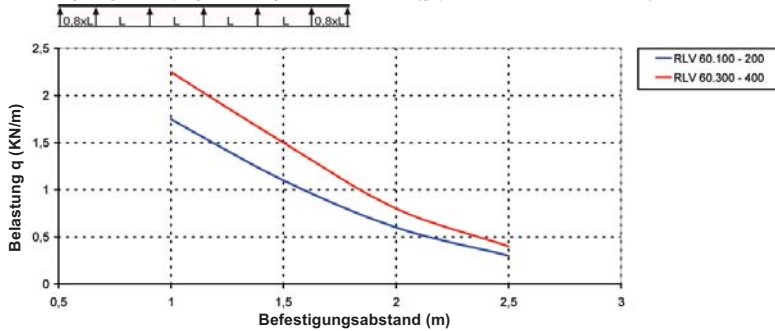
Modell-Nr.	Höhe H mm	Breite B mm	Mat.- Stärke t mm	Zubehör inkl.	EAN	Gewicht pro 100 M kg	Kleinste VPE
S RLV 60.100	60	100	0,75	2 FLM 6x12	257300	130	2 x 3 m
S RLV 60.150	60	150	0,75	2 FLM 6x12	257355	155	2 x 3 m
S RLV 60.200	60	200	0,75	2 FLM 6x12	257409	187	2 x 3 m
S RLV 60.300	60	300	0,75	2 FLM 6x12	252558	244	2 x 3 m
S RLV 60.400	60	400	0,9	2 FLM 6x12	257607	307	2 x 3 m
E3 RLV 60.100 E3	60	100	0,8	2 FLM 6X12 E3	331000	130	2 x 3 m
E3 RLV 60.200 E3	60	200	0,8	2 FLM 6X12 E3	331109	187	2 x 3 m
E3 RLV 60.300 E3	60	300	0,8	2 FLM 6X12 E3	331208	244	2 x 3 m
E3 RLV 60.400 E3	60	400	0,8	2 FLM 6X12 E3	331307	307	2 x 3 m
E5 RLV 60.100 E5	60	100	0,8	2 FLM 6x12 E5	729609	130	2 x 3 m
E5 RLV 60.200 E5	60	200	0,8	2 FLM 6x12 E5	729708	187	2 x 3 m
E5 RLV 60.300 E5	60	300	0,8	2 FLM 6x12 E5	729807	244	2 x 3 m
E5 RLV 60.400 E5	60	400	0,8	2 FLM 6x12 E5	729852	300	2 x 3 m

Achtung: Unterschiedliche Lochbilder bei unterschiedlichen Breiten.
Nähere Informationen siehe Montagehinweis.

Durch die versetzt angeordnete Seiten- und Bodenlochung ist eine stufenlose Befestigung und Anbindung der Systembauteile möglich.

Eine durchlaufende Mittelbohrung $\varnothing 11$ mm im Boden ermöglicht zusätzliche Befestigungen. Der integrierte Stoßstellenverbinder mit Rasteinrichtung im Boden erleichtert die Montage.

Belastungsdiagramm: q = gleichmäßig verteilte Kabellast (geprüft nach DIN EN IEC 61537)



Kabelrinne, leicht

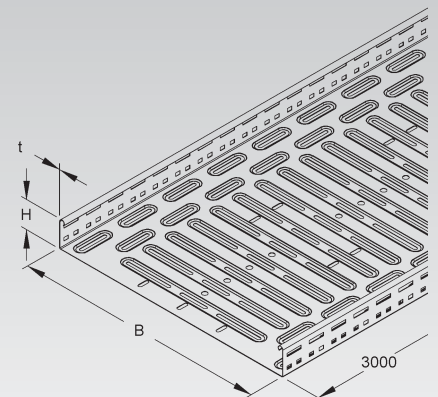
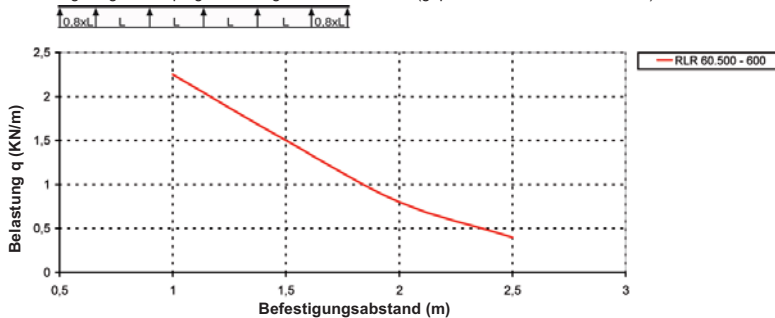
Modell-Nr.	Höhe H mm	Breite B mm	Mat.- Stärke t mm	Zubehör inkl.	EAN	Gewicht pro 100 M kg	Kleinste VPE
S RLR 60.500	60	500	0,9	12 FLM 6x12	903955	370	2 x 3 m
S RLR 60.600	60	600	0,9	12 FLM 6x12	903979	433	2 x 3 m

Durch die durchgängige Seiten- und versetzt angeordneter Bodenlochung ist eine Befestigung und Anbindung der Systembauteile möglich.

Eine durchlaufende Mittelbohrung $\varnothing 11$ mm im Boden ermöglicht zusätzliche Befestigungen.

Zu jeder Kabelrinnenlänge der Typenreihe RLR 60... wird ein Stoßstellenverbinder RV 60... mitgeliefert.

Belastungsdiagramm: q = gleichmäßig verteilte Kabellast (geprüft nach DIN EN IEC 61537)



Kabelrinne, leicht

gelocht, mit integriertem Stoßstellenverbinder

Modell-Nr.	Höhe H mm	Breite B mm	Mat.- Stärke t mm	EAN	Gewicht pro 100 M kg	Kleinste VPE
★ S RLVC 60.100	60	100	0,75	948178	130	2 x 3 m
★ S RLVC 60.200	60	200	0,75	948161	188	2 x 3 m
★ S RLVC 60.300	60	300	0,75	947300	245	2 x 3 m
★ S RLVC 60.400	60	400	0,9	947317	360	2 x 3 m
★ S RLVC 60.500	60	500	0,9	948215	427	2 x 3 m
★ S RLVC 60.600	60	600	0,9	948222	502	2 x 3 m
★ E3 RLVC 60.100 E3	60	100	0,8	948239	139	2 x 3 m
★ E3 RLVC 60.200 E3	60	200	0,8	948246	202	2 x 3 m
★ E3 RLVC 60.300 E3	60	300	0,8	948253	263	2 x 3 m
★ E3 RLVC 60.400 E3	60	400	0,8	948260	322	2 x 3 m
★ E3 RLVC 60.500 E3	60	500	0,8	948277	382	2 x 3 m
★ E3 RLVC 60.600 E3	60	600	0,8	948284	449	2 x 3 m

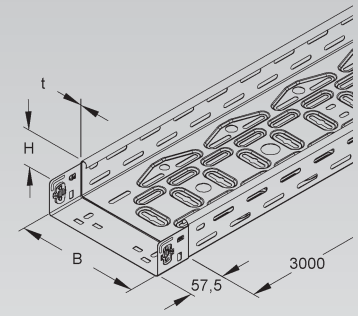
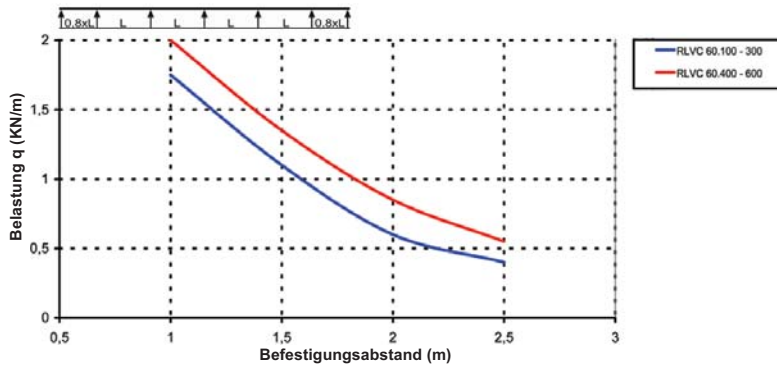
Achtung: Unterschiedliche Lochbilder bei unterschiedlichen Breiten.

Durch die versetzt angeordnete Seiten- und Bodenlochung ist eine stufenlose Befestigung und Anbindung der Systembauteile möglich.

Zusätzl. Bodenlochung \varnothing 13,5, \varnothing 16,5, \varnothing 20,5 und \varnothing 25,5 ab einer Rinnenbreite von 200 mm für die Anbringung von Kabelverschraubungen.

Durch T-Auslässe im Boden ab einer Rinnenbreite von 300 mm ist eine Schnellbefestigung der Kabelbinder durch einschlaufen von oben möglich (kein Fädelaufwand)

Belastungsdiagramm: q = gleichmäßig verteilte Kabellast (geprüft nach DIN EN IEC 61537)



KABELRINNEN-SYSTEM

Kabelrinne, leicht

gelocht

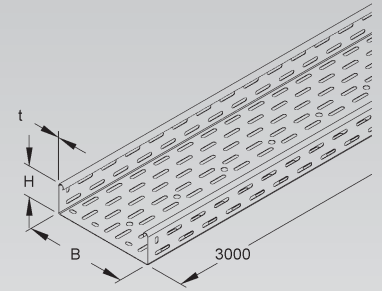
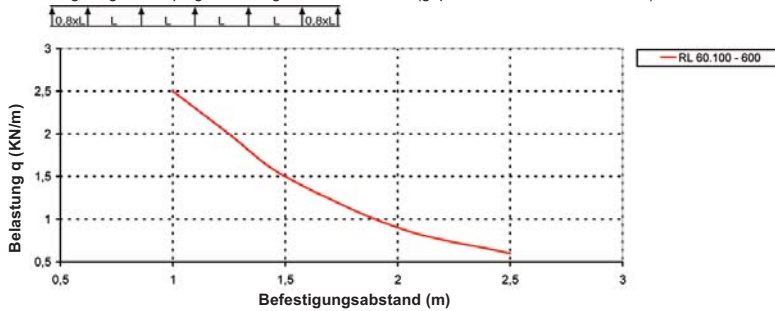
Modell-Nr.	Höhe H mm	Breite B mm	Mat.- Stärke t mm	Zubehör inkl.	EAN	Gewicht pro 100 M kg	Kleinste VPE
S RL 60.100	60	100	0,9	8 FLM 6x12	219407	159	2 x 3 m
S RL 60.150	60	150	0,9	8 FLM 6x12	219605	187	2 x 3 m
S RL 60.200	60	200	0,9	8 FLM 6x12	219803	240	2 x 3 m
S RL 60.250	60	250	1	10 FLM 6x12	220007	272	2 x 3 m
S RL 60.300	60	300	1	10 FLM 6x12	220205	305	2 x 3 m
S RL 60.400	60	400	1	12 FLM 6x12	220502	364	2 x 3 m
S RL 60.500	60	500	1	12 FLM 6x12	220809	450	2 x 3 m
S RL 60.600	60	600	1	12 FLM 6x12	221004	530	2 x 3 m
F RL 60.100 F	60	100	0,9	8 FLM 6x12 F	221202	159	2 x 3 m
F RL 60.200 F	60	200	0,9	8 FLM 6x12 F	221509	240	2 x 3 m
F RL 60.300 F	60	300	1	10 FLM 6x12 F	221806	305	2 x 3 m
F RL 60.400 F	60	400	1	12 FLM 6x12 F	222001	364	2 x 3 m
F RL 60.500 F	60	500	1	12 FLM 6x12 F	222209	450	2 x 3 m
F RL 60.600 F	60	600	1	12 FLM 6x12 F	222407	530	2 x 3 m
E3 RL 60.500 E3	60	500	0,9	12 FLM 6x12 E3	331406	387	2 x 3 m
E3 RL 60.600 E3	60	600	0,9	12 FLM 6x12 E3	331505	464	2 x 3 m

Durch die versetzt angeordnete Seiten- und Bodenlochung ist eine stufenlose Befestigung und Anbindung der Systembauteile möglich.

Eine durchlaufende Mittelbohrung \varnothing 11 mm im Boden ermöglicht zusätzliche Befestigungen.

Zu jeder Kabelrinnenlänge der Typenreihe RL 60... wird ein Stoßstellenverbinder RV 60... mitgeliefert.

Belastungsdiagramm: q = gleichmäßig verteilte Kabelast (geprüft nach DIN EN IEC 61537)

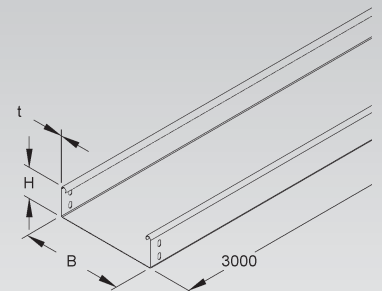


Kabelrinne, leicht

ungelocht, jedoch mit Verbinderlochungen

Modell-Nr.	Höhe H mm	Breite B mm	Mat.- Stärke t mm	Zubehör inkl.	EAN	Gewicht pro 100 M kg	Kleinste VPE
S RLU 60.100	60	100	0,9	8 FLM 6x12	219506	172	2 x 3 m
S RLU 60.150	60	150	0,9	8 FLM 6x12	219704	208	2 x 3 m
S RLU 60.200	60	200	0,9	8 FLM 6x12	219902	243	2 x 3 m
S RLU 60.250	60	250	1	10 FLM 6x12	220106	278	2 x 3 m
S RLU 60.300	60	300	1	10 FLM 6x12	220304	314	2 x 3 m
S RLU 60.400	60	400	1	12 FLM 6x12	220601	384	2 x 3 m
S RLU 60.500	60	500	1	12 FLM 6x12	220908	506	2 x 3 m
S RLU 60.600	60	600	1	12 FLM 6x12	221103	584	2 x 3 m
F RLU 60.100 F	60	100	0,9	8 FLM 6x12 F	221301	185	2 x 3 m
F RLU 60.200 F	60	200	0,9	8 FLM 6x12 F	221608	261,5	2 x 3 m
F RLU 60.300 F	60	300	1	10 FLM 6x12 F	221905	337,5	2 x 3 m
F RLU 60.400 F	60	400	1	12 FLM 6x12 F	222100	413	2 x 3 m
F RLU 60.500 F	60	500	1	12 FLM 6x12 F	222308	544	2 x 3 m
F RLU 60.600 F	60	600	1	12 FLM 6x12 F	222506	628	2 x 3 m
E3 RLU 60.100 E3	60	100	0,8	8 FLM 6x12 E3	331604	159	2 x 3 m
E3 RLU 60.200 E3	60	200	0,8	8 FLM 6x12 E3	331703	215	2 x 3 m
E3 RLU 60.300 E3	60	300	0,8	10 FLM 6x12 E3	331802	292	2 x 3 m
E3 RLU 60.400 E3	60	400	0,8	12 FLM 6x12 E3	331901	352	2 x 3 m
E3 RLU 60.500 E3	60	500	0,9	12 FLM 6x12 E3	332007	472	2 x 3 m
E3 RLU 60.600 E3	60	600	0,9	12 FLM 6x12 E3	332106	539	2 x 3 m

Zu jeder Kabelrinnenlänge der Typenreihe RLU 60... wird ein Stoßstellenverbinder RV 60... mitgeliefert.



Kabelrinne, schwer

gelocht

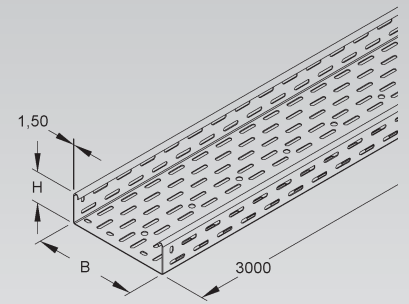
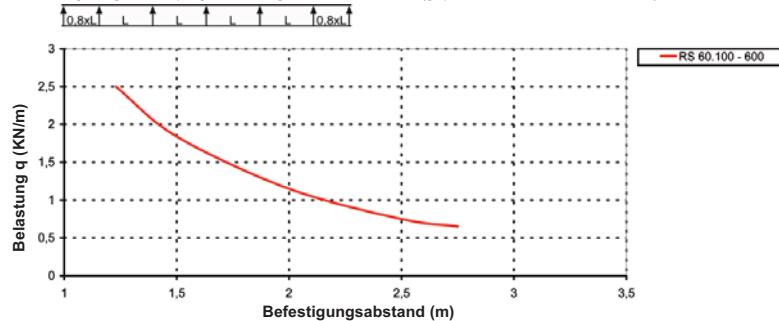
Modell-Nr.	Höhe H mm	Breite B mm	Mat.- Stärke t mm	Zubehör inkl.	EAN	Gewicht pro 100 M kg	Kleinste VPE
S RS 60.100	60	100	1,5	8 FLM 6x12	222605	260	2 x 3 m
S RS 60.200	60	200	1,5	8 FLM 6x12	222803	350	2 x 3 m
S RS 60.300	60	300	1,5	10 FLM 6x12	223008	464	2 x 3 m
S RS 60.400	60	400	1,5	12 FLM 6x12	223206	560	2 x 3 m
S RS 60.500	60	500	1,5	12 FLM 6x12	223404	704	2 x 3 m
S RS 60.600	60	600	1,5	12 FLM 6x12	223602	787	2 x 3 m
F RS 60.100 F	60	100	1,5	8 FLM 6x12 F	223800	260	2 x 3 m
F RS 60.200 F	60	200	1,5	8 FLM 6x12 F	224005	350	2 x 3 m
F RS 60.300 F	60	300	1,5	10 FLM 6x12 F	224203	464	2 x 3 m
F RS 60.400 F	60	400	1,5	12 FLM 6x12 F	224401	560	2 x 3 m
F RS 60.500 F	60	500	1,5	12 FLM 6x12 F	224609	704	2 x 3 m
F RS 60.600 F	60	600	1,5	12 FLM 6x12 F	224807	787	2 x 3 m

Durch die versetzt angeordnete Seiten- und Bodenlochung ist eine stufenlose Befestigung und Anbindung der Systembauteile möglich.

Eine durchlaufende Mittelbohrung Ø 11 mm im Boden ermöglicht zusätzliche Befestigungen.

Zu jeder Kabelrinnenlänge der Typenreihe RS 60... wird ein Stoßstellenverbinder RV 60... mitgeliefert.

Belastungsdiagramm: q = gleichmäßig verteilte Kabellast (geprüft nach DIN EN IEC 61537)

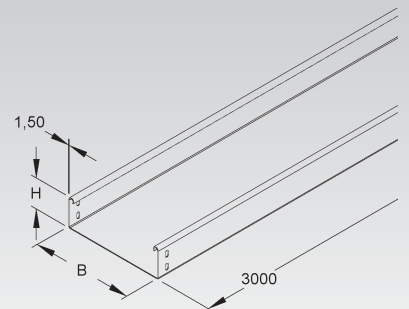


Kabelrinne, schwer

ungelocht, jedoch mit Verbinderlochungen

Modell-Nr.	Höhe H mm	Breite B mm	Mat.- Stärke t mm	Zubehör inkl.	EAN	Gewicht pro 100 M kg	Kleinste VPE
S RSU 60.100	60	100	1,5	8 FLM 6x12	222704	284	2 x 3 m
S RSU 60.200	60	200	1,5	8 FLM 6x12	222902	402	2 x 3 m
S RSU 60.300	60	300	1,5	10 FLM 6x12	223107	519	2 x 3 m
S RSU 60.400	60	400	1,5	12 FLM 6x12	223305	637	2 x 3 m
S RSU 60.500	60	500	1,5	12 FLM 6x12	223503	755	2 x 3 m
S RSU 60.600	60	600	1,5	12 FLM 6x12	223701	873	2 x 3 m
F RSU 60.100 F	60	100	1,5	8 FLM 6x12 F	223909	305,5	2 x 3 m
F RSU 60.200 F	60	200	1,5	8 FLM 6x12 F	224104	432,5	2 x 3 m
F RSU 60.300 F	60	300	1,5	10 FLM 6x12 F	224302	558	2 x 3 m
F RSU 60.400 F	60	400	1,5	12 FLM 6x12 F	224500	685	2 x 3 m
F RSU 60.500 F	60	500	1,5	12 FLM 6x12 F	224708	811,5	2 x 3 m
F RSU 60.600 F	60	600	1,5	12 FLM 6x12 F	224906	938,5	2 x 3 m

Zu jeder Kabelrinnenlänge der Typenreihe RSU 60... wird ein Stoßstellenverbinder RV 60... mitgeliefert.



KABELRINNEN-SYSTEM

Stoßstellenverbinder, einstückig

U-förmig

Modell-Nr.	Höhe H mm	Breite B mm	Zubehör inkl.	EAN	Gewicht pro 100 St kg	Kleinste VPE
S RV 60.100	49	96	8 FLM 6x12	271702	13	1 St.
S RV 60.150	49	146	8 FLM 6x12	271801	19	1 St.
S RV 60.200	49	196	8 FLM 6x12	271900	23	1 St.
S RV 60.250	49	246	10 FLM 6x12	272006	27	1 St.
S RV 60.300	49	296	10 FLM 6x12	272105	31	1 St.
S RV 60.400	49	396	12 FLM 6x12	272204	35	1 St.
S RV 60.500	49	496	12 FLM 6x12	272303	39	1 St.
S RV 60.600	49	596	12 FLM 6x12	272402	47	1 St.
F RV 60.100 F	49	96	8 FLM 6x12 F	540808	13	1 St.
F RV 60.200 F	49	196	8 FLM 6x12 F	540907	23	1 St.
F RV 60.300 F	49	296	10 FLM 6x12 F	541003	31	1 St.
F RV 60.400 F	49	396	12 FLM 6x12 F	541102	35	1 St.
F RV 60.500 F	49	496	12 FLM 6x12 F	541201	39	1 St.
F RV 60.600 F	49	596	12 FLM 6x12 F	541300	47	1 St.
E3 RV 60.100 E3	49	96	8 FLM 6x12 E3	336159	11	1 St.
E3 RV 60.200 E3	49	196	8 FLM 6x12 E3	920259	17	1 St.
E3 RV 60.300 E3	49	296	10 FLM 6x12 E3	920266	24	1 St.
E3 RV 60.400 E3	49	396	12 FLM 6x12 E3	920273	30	1 St.
E3 RV 60.500 E3	49	496	12 FLM 6x12 E3	920280	36	1 St.
E3 RV 60.600 E3	49	596	12 FLM 6x12 E3	920297	42	1 St.

Für den zusätzlichen Bedarf.

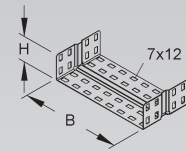
Im Vergleich zur konventionellen Stoßstellenverbindung ersetzt der einstückige U-förmige NIEDAX Stoßstellenverbinder drei Teile: 2 Verbindungslaschen und 1 Stoßstellenleiste.

Verwendbar für: Kabelrinnen RL..., RLU..., RLR..., RS... und RSU...

Flachrundschrauben, ausgestattet mit verzahnten Flanschmuttern, erleichtern die Montage und bieten auf Dauer statisch und elektrisch sichere Stoßstellenverbindungen.

Dieser Stoßstellenverbinder wird zu jeder Kabelrinnenlänge der Typenreihe RL... bzw. RS... mitgeliefert und ist im Preis enthalten.

60



Kabelrinne, leicht

gelocht

Modell-Nr.	Höhe H mm	Breite B mm	Mat.- Stärke t mm	EAN	Gewicht pro 100 M kg	Kleinste VPE
S RLC 60.070	60	70	0,9	881406	138	2 x 3 m
S RLC 60.100	60	100	0,9	870202	158	2 x 3 m
S RLC 60.120	60	120	0,9	870233	171	2 x 3 m
S RLC 60.150	60	150	0,9	870240	186	2 x 3 m
S RLC 60.200	60	200	0,9	870288	240	2 x 3 m
S RLC 60.250	60	250	1	870325	271	2 x 3 m
S RLC 60.300	60	300	1	870363	305	2 x 3 m
S RLC 60.400	60	400	1	870400	363	2 x 3 m
S RLC 60.500	60	500	1	870448	450	2 x 3 m
S RLC 60.600	60	600	1	870486	530	2 x 3 m

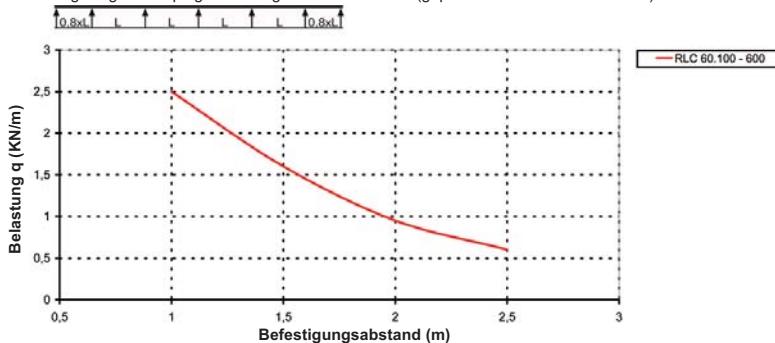
Durch die versetzt angeordnete Seiten- und Bodenlochung ist eine stufenlose Befestigung und Anbindung der Systembauteile möglich.

Eine durchlaufende Mittellochung $\varnothing 11$ mm im Boden ermöglicht zusätzliche Befestigungen.

Durchgängige Sicken im Boden sorgen durch Verrastung der schraubenlosen Verbinder RVC 60 mit den Seitenholmen für eine schnelle formschlüssige Längsverbindung.

Zu jeder Kabelrinnenlänge der Typenreihe RLC 60... werden zwei schraubenlose Verbinder RVC 60 mitgeliefert.

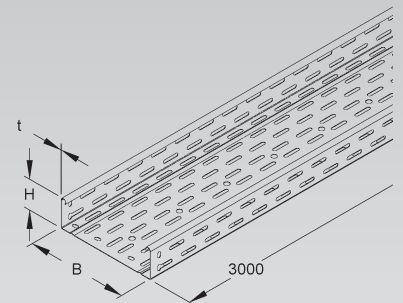
Belastungsdiagramm: q = gleichmäßig verteilte Kabellast (geprüft nach DIN EN IEC 61537)



60



KR 242



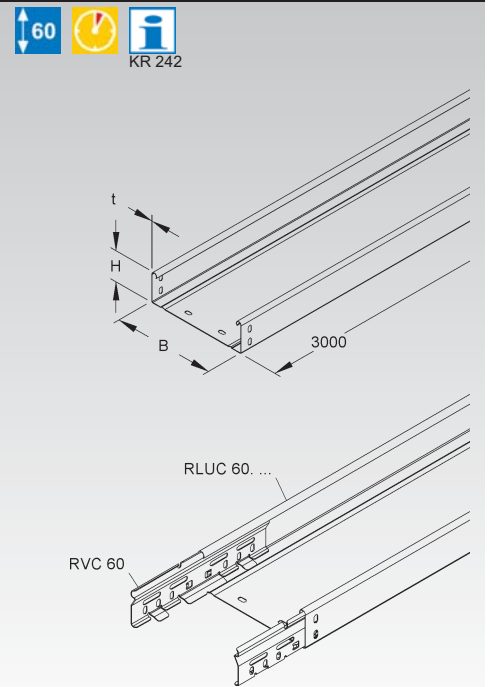
Kabelrinne, leicht

ungelocht, jedoch mit Verbinderlochungen

Modell-Nr.	Höhe H mm	Breite B mm	Mat.- Stärke t mm	EAN	Gewicht pro 100 M kg	Kleinste VPE
S RLUC 60.070	60	70	0,9	881451	151	2 x 3 m
S RLUC 60.100	60	100	0,9	870226	196	2 x 3 m
S RLUC 60.120	60	120	0,9	903504	186	2 x 3 m
S RLUC 60.150	60	150	0,9	870264	230	2 x 3 m
S RLUC 60.200	60	200	0,9	870301	300	2 x 3 m
S RLUC 60.250	60	250	1	870349	340	2 x 3 m
S RLUC 60.300	60	300	1	870387	381	2 x 3 m
S RLUC 60.400	60	400	1	870424	453	2 x 3 m
S RLUC 60.500	60	500	1	870462	561	2 x 3 m
S RLUC 60.600	60	600	1	870509	661	2 x 3 m

Durchgängige Sicken im Boden sorgen durch Verrastung der schraubenlosen Verbinder RVC 60 mit den Seitenholmen für eine schnelle formschlüssige Längsverbindung.

Zu jeder Kabelrinnenlänge der Typenreihe RLUC 60... werden zwei schraubenlose Verbinder RVC 60 mitgeliefert.



Verbinder, schraubenlos

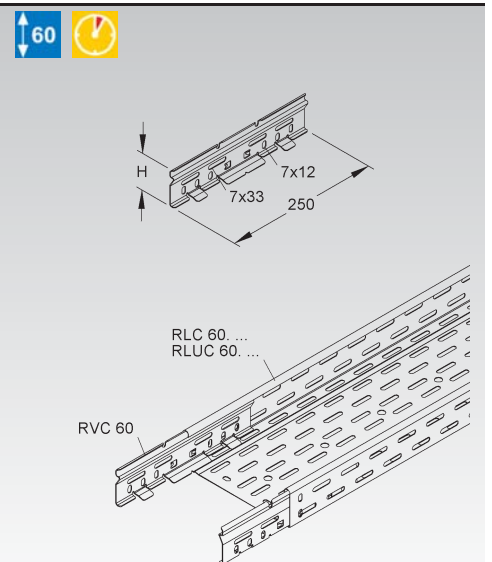
Modell-Nr.	Höhe H mm	EAN	Gewicht pro 100 St kg	Kleinste VPE
S RVC 60	60	870523	17,3	50 St.

Bedarf: 2 Stück je Stoßstelle

Verwendbar für: Kabelrinnen RLC 60... und RLUC 60...

Schraubenlose, elektrische und mechanische an der Stoßstelle formschlüssig, in Längsrichtung fluchtende Verbindung der Kabelrinnen RLC... und RLUC...

Einfache Montage durch beidseitiges Einsetzen in die Kabelrinnenseiten.



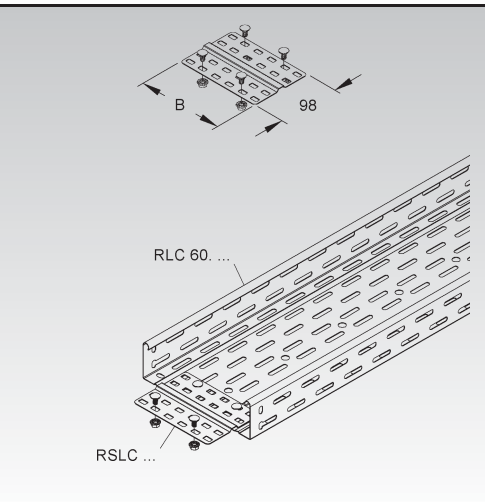
Stoßstellenleiste

Modell-Nr.	Breite B mm	Zubehör inkl.	EAN	Gewicht pro 100 St kg	Kleinste VPE
S RSLC 400	339	4 FLM 6x12	870608	25	10 St.
S RSLC 500	439	4 FLM 6x12	870639	32	50 St.
S RSLC 600	539	4 FLM 6x12	870660	39	10 St.

zur Bodenstabilisierung der Kabelrinnen

Bedarf: 1 Stück je Stoßstelle

Verwendbar für: Kabelrinne RLC 60... und RLUC 60...



KABELRINNEN-SYSTEM

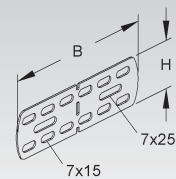
Universalverbinder

Modell-Nr.	Höhe H mm	Breite B mm	Zubehör inkl.	EAN	Gewicht pro 100 St kg	Kleinste VPE
S RVV 50	44	135	4 FLM 6x12	258604	8,4	20 St.
F RVV 50 F	44	135	4 FLM 6x12 F	258505	7	20 St.
E3 RVV 50 E3	44	135	4 FLM 6x12 E3	335404	7	20 St.
E5 RVV 50 E5	44	135	4 FLM 6x12 E5	729906	7	20 St.

Bedarf: 2 Stück je Stoßstelle

Einsetzbar als T-Verbinder, Winkelverbinder, Gelenkverbinder und als Stoßstellenverbinder
Die vielseitigen Einsatzmöglichkeiten des Universalverbinders schaffen die Voraussetzungen für Montagen ohne Formstücke oder als Verwendung für außergewöhnliche Montagefälle.

50



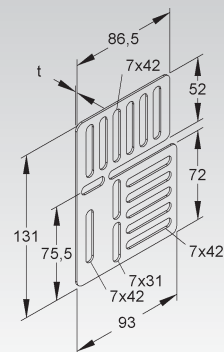
Universalwinkel

Modell-Nr.	Mat.- Stärke t mm	EAN	Gewicht pro 100 St kg	Kleinste VPE
S RUW 60 S	1,5	947454	8,7	1 St.

Verwendbar für: Kabelrinnen sowie für Kabelleiter der Kantenhöhe 60 mm

Die vielseitigen Einsatzmöglichkeiten des Universalwinkels schaffen die Voraussetzungen für Verwendungen in außergewöhnlichen bzw. erschwerten Montagesituationen.

KR 426



Trennsteg

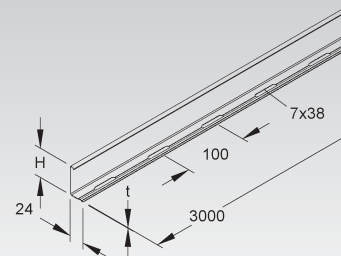
Modell-Nr.	Höhe H mm	Mat.- Stärke t mm	Zubehör inkl.	EAN	Gewicht pro 100 M kg	Kleinste VPE
S RW 50	47	0,75	4 FLM 6x12	224951	45	10 x 3 m
S RW 60	55	0,75	4 FLM 6x12	225002	48,7	10 x 3 m
F RW 60 F	55	0,75	4 FLM 6x12 F	225101	53,6	10 x 3 m
E3 RW 50 E3	47	0,8	4 FLM 6x12 E3	333356	45	10 x 3 m
E3 RW 60 E3	55	0,8	4 FLM 6x12 E3	333400	52,3	10 x 3 m
E5 RW 60 E5	55	0,8	4 FLM 6x12 E5	729401	52,9	10 x 3 m

zur Trennung von Leitungen und Kabel mit unterschiedlichen Funktionen und/oder Spannungen

Die durchgehend gelochte Abkantung ermöglicht eine stufenlose Montage.

50 60

KR 445



Trennstegverbinder

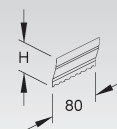
Modell-Nr.	Höhe H mm	Länge L mm	EAN	Gewicht pro 100 St kg	Kleinste VPE
E2 RTV 50 E2	46,5	80	224999	1	20 St.
E2 RTV 60 E2	54,5	80	225149	1,5	20 St.

für die mechanische, elektrische und an der Stoßstelle formschlüssig in Längsrichtung fluchtende Verbindung der Trennstege

Die Verbindung der Trennstege erfolgt durch Einrasten der Trennstegverbinder an der Stoßstelle.

50 60

KR 445

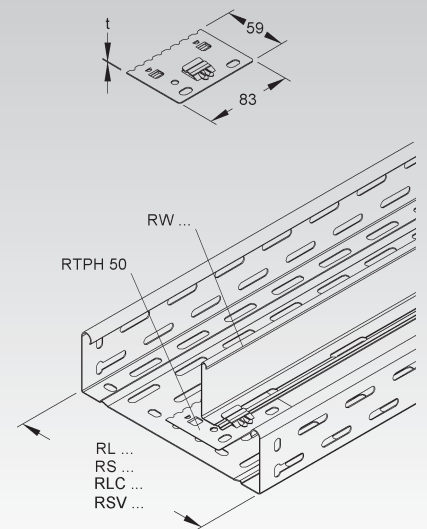


Trennsteghalteplatte

Modell-Nr.	Länge L mm	Breite B mm	Mat.- Stärke t mm	EAN	Gewicht pro 100 St kg	Kleinste VPE
S RTPH 50	83	59	0,9	231973	4	20 St.

Verwendbar für: Kabelrinnen RL..., RS..., RLC 60... (ab Breite 200 mm) und Verteilerrinnen RSV 110...

Einsetzen der Trennsteghalteplatte in die Kabelrinnen durch die Klemmfunktion der Laschen mit der Lochung der Kabelrinne. Die Verrastung des Trennsteges erfolgt durch Einsetzen in die Haltelasche der Trennstegplatte.



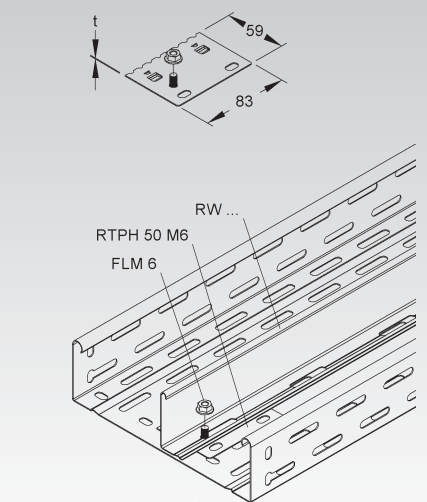
Trennsteghalteplatte

mit Gewindebolzen M6

Modell-Nr.	Länge L mm	Breite B mm	Mat.- Stärke t mm	Zubehör inkl.	EAN	Gewicht pro 100 St kg	Kleinste VPE
S RTPH 50 M6	83	59	0,9	1 SMF6	961955	3,4	1 St.

Verwendbar für: Kabelrinnen RL..., RS..., RLC 60... (ab Breite 200 mm) und Verteilerrinnen RSV 110...

Einsetzen der Trennsteghalteplatte in die Kabelrinnen durch die Klemmfunktion der Laschen mit der Lochung der Kabelrinne. Die Fixierung des Trennsteges zur besseren Belastbarkeit erfolgt mittels Gewindebolzen M6 und Flanschmutter M6.



KABELRINNEN-SYSTEM

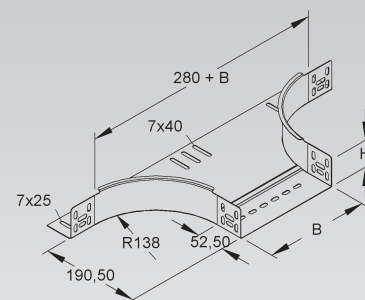
Anbau T-Stück

mit ungelochten Seitenholmen, jedoch mit Verbinderlochungen, mit integriertem Stoßstellenverbinder

Modell-Nr.	Höhe H mm	Lichtes Innenmaß B mm	Zubehör inkl.	EAN	Gewicht pro 100 St kg	Kleinste VPE
S RTA 60.070	60	72	10 FLM 6x12	226757	65,3	1 St.
S RTA 60.100	60	102	10 FLM 6x12	226801	70,4	1 St.
S RTA 60.120	60	122	10 FLM 6x12	226856	73,9	1 St.
S RTA 60.150	60	152	10 FLM 6x12	226900	86,8	1 St.
S RTA 60.200	60	202	10 FLM 6x12	227006	87,4	1 St.
S RTA 60.250	60	252	10 FLM 6x12	227105	95,8	1 St.
S RTA 60.300	60	302	10 FLM 6x12	227204	104,3	1 St.
S RTA 60.400	60	402	10 FLM 6x12	227303	121,5	1 St.
S RTA 60.500	60	502	10 FLM 6x12	227402	137,9	1 St.
S RTA 60.600	60	602	10 FLM 6x12	227501	154,9	1 St.
F RTA 60.100 F	60	102	10 FLM 6x12 F	536405	75,7	1 St.
F RTA 60.150 F	60	152	10 FLM 6x12 F	536450	95,5	1 St.
F RTA 60.200 F	60	202	10 FLM 6x12 F	536504	93,9	1 St.
F RTA 60.300 F	60	302	10 FLM 6x12 F	536603	104,2	1 St.
F RTA 60.400 F	60	402	10 FLM 6x12 F	536702	130,6	1 St.
F RTA 60.500 F	60	502	10 FLM 6x12 F	536801	148,3	1 St.
F RTA 60.600 F	60	602	10 FLM 6x12 F	536900	166,4	1 St.
E3 RTA 60.100 E3	60	102	10 FLM 6x12 E3	333608	63	1 St.
E3 RTA 60.200 E3	60	202	10 FLM 6x12 E3	333707	78,1	1 St.
E3 RTA 60.300 E3	60	302	10 FLM 6x12 E3	333806	93,3	1 St.
E3 RTA 60.400 E3	60	402	10 FLM 6x12 E3	333905	127,9	1 St.
E3 RTA 60.500 E3	60	502	10 FLM 6x12 E3	334001	146,4	1 St.
E3 RTA 60.600 E3	60	602	10 FLM 6x12 E3	334100	165,3	1 St.

zur Herstellung von horizontalen 90° T-Abgängen von Kabelrinnen

60



Eckanbaustück

mit ungelochtem Seitenholm, jedoch mit Verbinderlochungen, mit durchgängiger Kabelauflage durch überlappendes Bodenblech

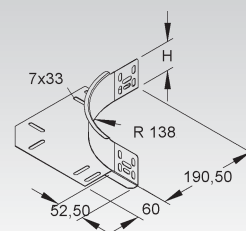
Modell-Nr.	Höhe H mm	Lichtes Innenmaß B mm	Zubehör inkl.	EAN	Gewicht pro 100 St kg	Kleinste VPE
S REK 60	60	60	6 FLM 6x12	227600	37,6	10 St.
F REK 60 F	60	60	6 FLM 6x12 F	537006	40,1	10 St.
E3 REK 60 E3	60	60	6 FLM 6x12 E3	334803	34,1	10 St.
E5 REK 60 E5	60	60	6 FLM 6x12 E5	729500	34,4	10 St.

zur Herstellung von horizontalen 90° Eck- und T-Verbindungen von Kabelrinnen

60



KR 432



Winkelverstellbares Formstück

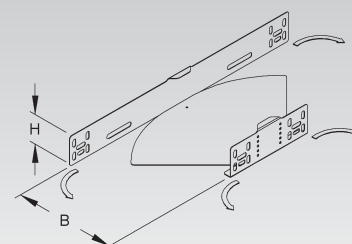
mit ungelochten Seitenholmen, jedoch mit Verbinderlochungen

Modell-Nr.	Höhe H mm	Lichtes Innenmaß B mm	Zubehör inkl.	EAN	Gewicht pro 100 St kg	Kleinste VPE
S RBAV 60.070	60	70	10 FLM 6x12	925742	30	1 St.
S RBAV 60.100	60	100	10 FLM 6x12	923786	28	1 St.
S RBAV 60.120	60	120	10 FLM 6x12	925766	42,5	1 St.
S RBAV 60.150	60	150	10 FLM 6x12	930456	51,3	1 St.
S RBAV 60.200	60	200	10 FLM 6x12	923809	64	1 St.
S RBAV 60.250	60	250	10 FLM 6x12	923816	84,4	1 St.
S RBAV 60.300	60	300	10 FLM 6x12	923823	112	1 St.
S RBAV 60.400	60	400	10 FLM 6x12	923847	166	1 St.
S RBAV 60.500	60	500	14 FLM 6x12	923861	237	1 St.
S RBAV 60.600	60	600	14 FLM 6x12	923885	323	1 St.

zur flexibel einstellbaren horizontalen Richtungsführung in einem Winkelbereich von 0-90°

Formstabil durch einen durchgehend überlappenden Kabelrinnenboden.

60



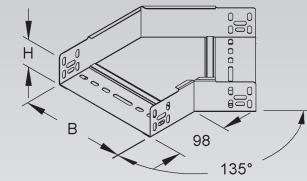
Bogen 45°

mit ungelochten Seitenholmen, jedoch mit Verbinderlochungen, mit integrierten Stoßstellenverbindern

Modell-Nr.	Höhe H mm	Lichtes Innenmaß B mm	Zubehör inkl.	EAN	Gewicht pro 100 St kg	Kleinste VPE
S RBA 60.100	60	102	4 FLM 6x12	225200	42,9	1 St.
S RBA 60.150	60	152	4 FLM 6x12	225309	57	1 St.
S RBA 60.200	60	202	5 FLM 6x12	225408	72,8	1 St.
S RBA 60.250	60	252	5 FLM 6x12	225507	90,1	1 St.
S RBA 60.300	60	302	5 FLM 6x12	225606	109,1	1 St.
S RBA 60.400	60	402	6 FLM 6x12	225705	152,1	1 St.
S RBA 60.500	60	502	6 FLM 6x12	225804	201,5	1 St.
S RBA 60.600	60	602	6 FLM 6x12	225903	257,5	1 St.
F RBA 60.100 F	60	102	4 FLM 6x12 F	535200	46,2	1 St.
F RBA 60.150 F	60	152	4 FLM 6x12 F	535255	46	1 St.
F RBA 60.200 F	60	202	5 FLM 6x12 F	535309	78,3	1 St.
F RBA 60.300 F	60	302	5 FLM 6x12 F	535408	117,4	1 St.
F RBA 60.400 F	60	402	6 FLM 6x12 F	535507	163,6	1 St.
F RBA 60.500 F	60	502	6 FLM 6x12 F	535606	216,6	1 St.
F RBA 60.600 F	60	602	6 FLM 6x12 F	535705	276,8	1 St.

zur Herstellung von 45° horizontal abgewinkeltem Kabelrinnenverlauf

60



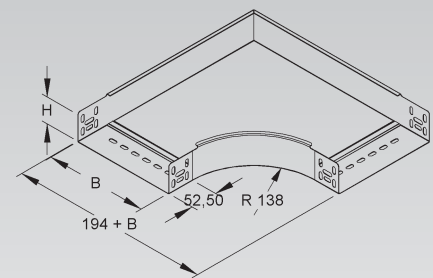
Bogen 90°

mit ungelochten Seitenholmen, jedoch mit Verbinderlochungen, mit integrierten Stoßstellenverbindern

Modell-Nr.	Höhe H mm	Lichtes Innenmaß B mm	Zubehör inkl.	EAN	Gewicht pro 100 St kg	Kleinste VPE
S RES 60.070	60	72	4 FLM 6x12	225958	72	1 St.
S RES 60.100	60	102	4 FLM 6x12	226009	87,5	1 St.
S RES 60.120	60	122	4 FLM 6x12	226054	98	1 St.
S RES 60.150	60	152	4 FLM 6x12	226108	115,7	1 St.
S RES 60.200	60	202	5 FLM 6x12	226207	156,8	1 St.
S RES 60.250	60	252	5 FLM 6x12	226306	195,3	1 St.
S RES 60.300	60	302	5 FLM 6x12	226405	237,7	1 St.
S RES 60.400	60	402	6 FLM 6x12	226504	333,8	1 St.
S RES 60.500	60	502	6 FLM 6x12	226603	446,1	1 St.
S RES 60.600	60	602	6 FLM 6x12	226702	574	1 St.
F RES 60.100 F	60	102	4 FLM 6x12 F	535804	94,1	1 St.
F RES 60.150 F	60	152	4 FLM 6x12 F	535859	125	1 St.
F RES 60.200 F	60	202	5 FLM 6x12 F	535903	168,6	1 St.
F RES 60.300 F	60	302	5 FLM 6x12 F	536009	255,5	1 St.
F RES 60.400 F	60	402	6 FLM 6x12 F	536108	358,9	1 St.
F RES 60.500 F	60	502	6 FLM 6x12 F	536207	479,5	1 St.
F RES 60.600 F	60	602	6 FLM 6x12 F	536306	617,1	1 St.
E3 RES 60.100 E3	60	102	4 FLM 6x12 E3	333561	78,3	1 St.
E3 RES 60.200 E3	60	202	5 FLM 6x12 E3	333578	131,8	1 St.
E3 RES 60.300 E3	60	302	5 FLM 6x12 E3	333585	197,9	1 St.
E3 RES 60.400 E3	60	402	6 FLM 6x12 E3	845200	276,4	1 St.
E3 RES 60.500 E3	60	502	6 FLM 6x12 E3	845231	367,8	1 St.
E3 RES 60.600 E3	60	602	6 FLM 6x12 E3	845262	471,8	1 St.

zur Herstellung von horizontalen 90° Eckverbindungen

60



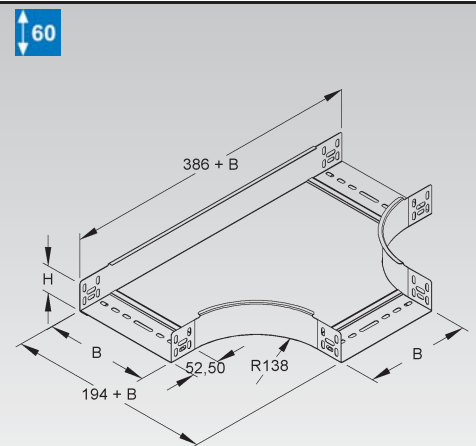
KABELRINNEN-SYSTEM

T-Stück

mit ungelochten Seitenholmen, jedoch mit Verbinderlochungen, mit integrierten Stoßstellenverbindern

Modell-Nr.	Höhe H mm	Lichtes Innenmaß B mm	Zubehör inkl.	EAN	Gewicht pro 100 St kg	Kleinste VPE
S RTS 60.100	60	102	8 FLM 6x12	228805	115,4	1 St.
S RTS 60.150	60	152	8 FLM 6x12	228904	147,2	1 St.
S RTS 60.200	60	202	10 FLM 6x12	229000	195,4	1 St.
S RTS 60.250	60	252	12 FLM 6x12	229109	238,3	1 St.
S RTS 60.300	60	302	12 FLM 6x12	229208	285,2	1 St.
S RTS 60.400	60	402	12 FLM 6x12	229307	390,7	1 St.
S RTS 60.500	60	502	12 FLM 6x12	229406	511,9	1 St.
S RTS 60.600	60	602	12 FLM 6x12	229505	648,8	1 St.
F RTS 60.100 F	60	102	8 FLM 6x12 F	538003	124	1 St.
F RTS 60.150 F	60	152	8 FLM 6x12 F	538058	159	1 St.
F RTS 60.200 F	60	202	10 FLM 6x12 F	538102	210	1 St.
F RTS 60.300 F	60	302	12 FLM 6x12 F	538201	306,6	1 St.
F RTS 60.400 F	60	402	12 FLM 6x12 F	538300	420	1 St.
F RTS 60.500 F	60	502	12 FLM 6x12 F	538409	550,3	1 St.
F RTS 60.600 F	60	602	12 FLM 6x12 F	538508	697,5	1 St.

zur Herstellung von horizontalen 90° T-Abgängen

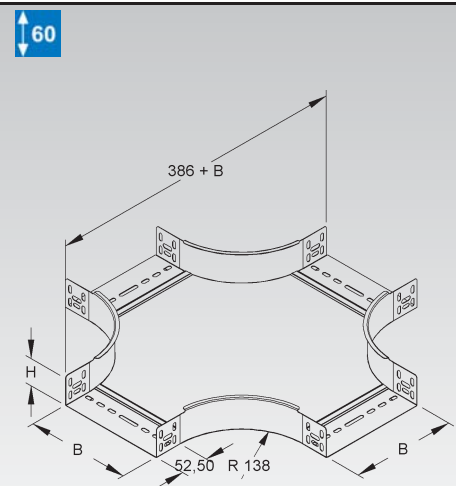


Kreuzung

mit ungelochten Seitenholmen, jedoch mit Verbinderlochungen, mit integrierten Stoßstellenverbindern

Modell-Nr.	Höhe H mm	Lichtes Innenmaß B mm	Zubehör inkl.	EAN	Gewicht pro 100 St kg	Kleinste VPE
S RKS 60.100	60	102	12 FLM 6x12	229604	150,6	1 St.
S RKS 60.150	60	152	12 FLM 6x12	229703	190,2	1 St.
S RKS 60.200	60	202	15 FLM 6x12	229802	233,7	1 St.
S RKS 60.250	60	252	15 FLM 6x12	229901	281,1	1 St.
S RKS 60.300	60	302	15 FLM 6x12	230006	332,4	1 St.
S RKS 60.400	60	402	18 FLM 6x12	230105	446,9	1 St.
S RKS 60.500	60	502	18 FLM 6x12	230204	577,1	1 St.
S RKS 60.600	60	602	18 FLM 6x12	230303	722,9	1 St.
F RKS 60.100 F	60	102	12 FLM 6x12 F	538607	161,9	1 St.
F RKS 60.150 F	60	152	4 FLM 6x12 F	538652	205	1 St.
F RKS 60.200 F	60	202	15 FLM 6x12 F	538706	251,2	1 St.
F RKS 60.300 F	60	302	15 FLM 6x12 F	538805	357,4	1 St.
F RKS 60.400 F	60	402	18 FLM 6x12 F	538904	480,4	1 St.
F RKS 60.500 F	60	502	18 FLM 6x12 F	539000	620,3	1 St.
F RKS 60.600 F	60	602	18 FLM 6x12 F	539109	777,1	1 St.

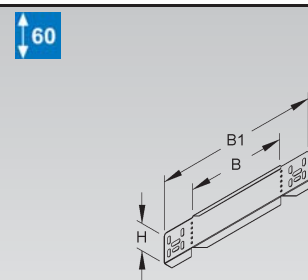
zur Herstellung von horizontalen 90° Kreuzungen



Reduzier-/Abschlussstück

Modell-Nr.	Höhe H mm	Breite B mm	Breite B1 mm	Zubehör inkl.	EAN	Gewicht pro 100 St kg	Kleinste VPE
S RA 60.050	60	50	172	4 FLM 6x12	763108	11,1	20 St.
S RA 60.150	60	150	272	4 FLM 6x12	763306	17	20 St.
S RA 60.200	60	200	322	4 FLM 6x12	763405	19,9	20 St.
S RA 60.250	60	250	372	4 FLM 6x12	763504	22,9	20 St.
S RA 60.350	60	350	472	4 FLM 6x12	763702	28,8	20 St.
S RA 60.400	60	400	522	4 FLM 6x12	763801	31,8	20 St.
S RA 60.500	60	500	622	4 FLM 6x12	763900	37,7	20 St.
S RA 60.600	60	600	722	4 FLM 6x12	764006	43,7	20 St.
F RA 60.150 F	60	150	272	4 FLM 6x12 F	928651	18,4	1 St.
F RA 60.200 F	60	200	322	4 FLM 6x12 F	540747	21,6	1 St.
F RA 60.400 F	60	400	522	4 FLM 6x12 F	540761	34,7	1 St.
F RA 60.500 F	60	500	622	4 FLM 6x12 F	540778	41,2	1 St.
F RA 60.600 F	60	600	722	4 FLM 6x12 F	540785	47,7	1 St.
E3 RA 60.200 E3	60	200	322	4 FLM 6x12 E3	845347	19	20 St.
E3 RA 60.400 E3	60	400	522	4 FLM 6x12 E3	845422	32	20 St.
E3 RA 60.500 E3	60	500	622	4 FLM 6x12 E3	845446	39	20 St.
E3 RA 60.600 E3	60	600	722	4 FLM 6x12 E3	845460	46	20 St.

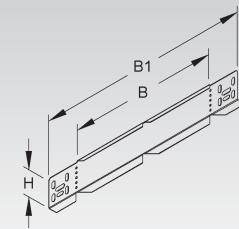
für den Abschluss von Kabelrinnenenden sowie zur Reduzierung und Erweiterung von durchlaufenden Kabelrinnen



Reduzier-/Abschluss-/Winkelstück

Modell-Nr.	Höhe H mm	Breite B mm	Breite B1 mm	Zubehör inkl.	EAN	Gewicht pro 100 St kg	Kleinste VPE
S RAW 60.100	60	100	222	4 FLM 6x12	763207	13	20 St.
S RAW 60.300	60	300	422	4 FLM 6x12	763603	26	20 St.
F RAW 60.100 F	60	100	222	4 FLM 6x12 F	540730	13	1 St.
F RAW 60.300 F	60	300	422	4 FLM 6x12 F	540754	26	1 St.
E3 RAW 60.100 E3	60	100	222	4 FLM 6x12 E3	845309	13	20 St.
E3 RAW 60.300 E3	60	300	422	4 FLM 6x12 E3	845385	26	20 St.

zur Herstellung horizontaler Richtungsänderungen
für den Abschluss von Kabelrinnenenden sowie zur Reduzierung und Erweiterung von
durchlaufenden Kabelrinnen



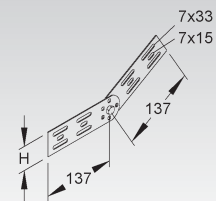
Gelenkverbinder

vertikal

Modell-Nr.	Höhe H mm	Zubehör inkl.	EAN	Gewicht pro 100 St kg	Kleinste VPE
S RGV 60	47	4 FLM 6x12	227709	24	50 St.
F RGV 60 F	47	4 FLM 6x12 F	227808	24	50 St.
E3 RGV 60 E3	47	4 FLM 6x12 E3	335008	24	50 St.

zur Erstellung von vertikalen Winkelverbindungen durchlaufender Kabelrinnen

Bedarf: 2 Stück je Stoßstelle



Gelenkstück

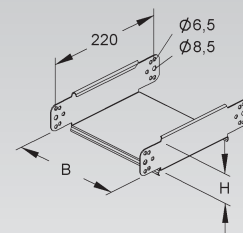
vertikal

Modell-Nr.	Höhe H mm	Breite B mm	Zubehör inkl.	EAN	Gewicht pro 100 St kg	Kleinste VPE
S RGE 60.100	60	100	2 SKM 8x16	231201	37	1 St.
S RGE 60.150	60	150	2 SKM 8x16	231300	43	1 St.
S RGE 60.200	60	200	2 SKM 8x16	231409	50	1 St.
S RGE 60.250	60	250	2 SKM 8x16	231508	56	1 St.
S RGE 60.300	60	300	2 SKM 8x16	231607	62	1 St.
S RGE 60.400	60	400	2 SKM 8x16	231706	74	1 St.
S RGE 60.500	60	500	2 SKM 8x16	231805	86	1 St.
S RGE 60.600	60	600	2 SKM 8x16	231904	127	1 St.
F RGE 60.100 F	60	100	2 SKM 8x16 F	539802	37	1 St.
F RGE 60.150 F	60	150	2 SKM 8x16 F	539857	59	1 St.
F RGE 60.200 F	60	200	2 SKM 8x16 F	539901	50	1 St.
F RGE 60.300 F	60	300	2 SKM 8x16 F	540006	62	1 St.
F RGE 60.400 F	60	400	2 SKM 8x16 F	540105	74	1 St.
F RGE 60.500 F	60	500	2 SKM 8x16 F	540204	86	1 St.
F RGE 60.600 F	60	600	2 SKM 8x16 F	540303	127	1 St.

für den vertikalen Höhenversatz, einzeln

Die Bodenbleche und Seitenteile sind mit abgerundeten Kanten zum Schutz der Kabel am Übergang versehen.

Verwendbar für: Einzeln oder zur Vergrößerung des Radius von RGV... und RGS...



KABELRINNEN-SYSTEM

Bogen, verstellbar

vertikal

Modell-Nr.	Höhe H mm	Breite B mm	Zubehör inkl.	EAN	Gewicht pro 100 St kg	Kleinste VPE
S RGS 60.100	60	100	14 FLM 6x12, 6 SKM 8x16	230402	93	1 St.
S RGS 60.150	60	150	14 FLM 6x12, 6 SKM 8x16	230501	111	1 St.
S RGS 60.200	60	200	14 FLM 6x12, 6 SKM 8x16	230600	132	1 St.
S RGS 60.250	60	250	14 FLM 6x12, 6 SKM 8x16	230709	151	1 St.
S RGS 60.300	60	300	14 FLM 6x12, 6 SKM 8x16	230808	167	1 St.
S RGS 60.400	60	400	14 FLM 6x12, 6 SKM 8x16	230907	206	1 St.
S RGS 60.500	60	500	14 FLM 6x12, 6 SKM 8x16	231003	243	1 St.
S RGS 60.600	60	600	14 FLM 6x12, 6 SKM 8x16	231102	339	1 St.
F RGS 60.100 F	60	100	14 FLM 6x12 F, 6 SKM 8x16 F	539208	93	1 St.
F RGS 60.150 F	60	150	14 FLM 6x12 F, 6 SKM 8x16 F	539253	166	1 St.
F RGS 60.200 F	60	200	14 FLM 6x12 F, 6 SKM 8x16 F	539307	132	1 St.
F RGS 60.300 F	60	300	14 FLM 6x12 F, 6 SKM 8x16 F	539406	167	1 St.
F RGS 60.400 F	60	400	14 FLM 6x12 F, 6 SKM 8x16 F	539505	206	1 St.
F RGS 60.500 F	60	500	14 FLM 6x12 F, 6 SKM 8x16 F	539604	243	1 St.
F RGS 60.600 F	60	600	14 FLM 6x12 F, 6 SKM 8x16 F	539703	339	1 St.

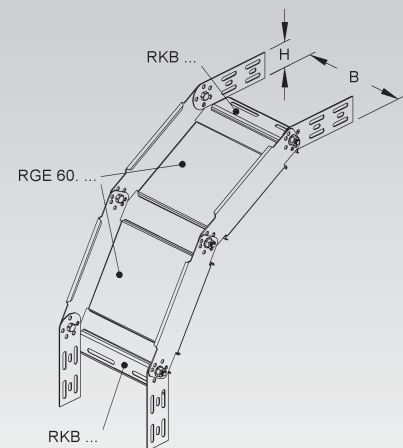
für den vertikalen Höhenversatz, mehrteilig

Komplett-Bausatz für steigende und fallende Montage, bestehend aus 2 x RGE..., 2 x RKB... und 2 x RGV...

Bodenbleche und Seitenteile sind mit abgerundeten Kanten zum Schutz der Kabel am Übergang versehen.

Lieferung: unmontiert

60



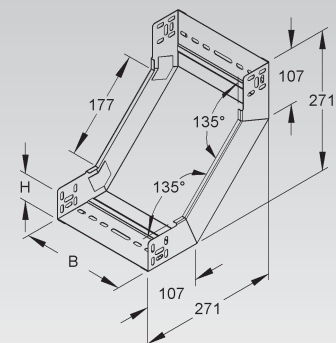
Steigstück

mit ungelochten Seitenholmen, jedoch mit Verbinderlochungen, mit integrierten Stoßstellenverbindern

Modell-Nr.	Höhe H mm	Lichtes Innenmaß B mm	Zubehör inkl.	EAN	Gewicht pro 100 St kg	Kleinste VPE
S RSD 60.070	60	72	4 FLM 6x12	844401	74,6	1 St.
S RSD 60.100	60	102	4 FLM 6x12	844418	84,9	1 St.
S RSD 60.120	60	122	4 FLM 6x12	844425	91,8	1 St.
S RSD 60.150	60	152	4 FLM 6x12	844432	102,1	1 St.
S RSD 60.200	60	202	5 FLM 6x12	844449	119,3	1 St.
S RSD 60.250	60	252	5 FLM 6x12	844456	136,5	1 St.
S RSD 60.300	60	302	5 FLM 6x12	844463	153,7	1 St.
S RSD 60.400	60	402	6 FLM 6x12	844470	188,1	1 St.
S RSD 60.500	60	502	6 FLM 6x12	844487	222,5	1 St.
S RSD 60.600	60	602	6 FLM 6x12	844494	256,9	1 St.
F RSD 60.100 F	60	102	4 FLM 6x12 F	935604	76,4	1 St.
F RSD 60.200 F	60	202	5 FLM 6x12 F	935628	105,2	1 St.
F RSD 60.300 F	60	302	5 FLM 6x12 F	935642	133,9	1 St.
F RSD 60.400 F	60	402	6 FLM 6x12 F	935666	162,8	1 St.
F RSD 60.500 F	60	502	6 FLM 6x12 F	935680	191,6	1 St.
F RSD 60.600 F	60	602	6 FLM 6x12 F	935703	220,3	1 St.

zur Herstellung von 2 x 45° vertikal steigendem Kabelrinnenverlauf

60



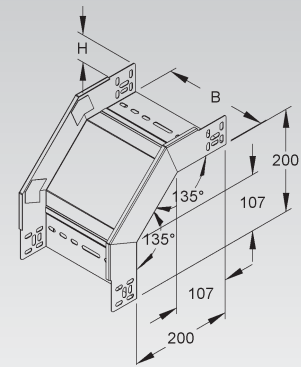
Fallstück

mit ungelochten Seitenholmen, jedoch mit Verbinderlochungen, mit integrierten Stoßstellenverbindern

Modell-Nr.	Höhe H mm	Lichtes Innenmaß B mm	Zubehör inkl.	EAN	Gewicht pro 100 St kg	Kleinste VPE
S RFD 60.070	60	72	4 FLM 6x12	844302	63,1	1 St.
S RFD 60.100	60	102	4 FLM 6x12	844319	71,1	1 St.
S RFD 60.120	60	122	4 FLM 6x12	844326	76,5	1 St.
S RFD 60.150	60	152	4 FLM 6x12	844333	84,5	1 St.
S RFD 60.200	60	202	5 FLM 6x12	844340	97,9	1 St.
S RFD 60.250	60	252	5 FLM 6x12	844357	111,3	1 St.
S RFD 60.300	60	302	5 FLM 6x12	844364	124,6	1 St.
S RFD 60.400	60	402	6 FLM 6x12	844371	151,4	1 St.
S RFD 60.500	60	502	6 FLM 6x12	844388	178,2	1 St.
S RFD 60.600	60	602	6 FLM 6x12	844395	204,9	1 St.
F RFD 60.100 F	60	102	4 FLM 6x12 F	935406	91,3	1 St.
F RFD 60.200 F	60	202	5 FLM 6x12 F	935420	128,2	1 St.
F RFD 60.300 F	60	302	5 FLM 6x12 F	935444	165,2	1 St.
F RFD 60.400 F	60	402	6 FLM 6x12 F	935468	202,2	1 St.
F RFD 60.500 F	60	502	6 FLM 6x12 F	935482	239,2	1 St.
F RFD 60.600 F	60	602	6 FLM 6x12 F	935505	276,2	1 St.

zur Herstellung von 2x45° vertikal fallendem Kabelrinnenverlauf

60



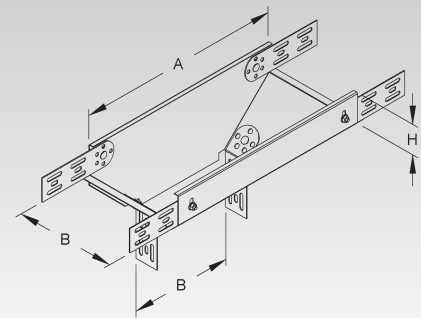
Abgangstrichter, längs

Modell-Nr.	Höhe H mm	Breite B mm	Länge A mm	Zubehör inkl.	EAN	Gewicht pro 100 St kg	Kleinste VPE
S RTL 60.070	60	70	171	20 FLM 6x12 + 3 RGV 60	855506	87,7	1 St.
S RTL 60.100	60	100	201	20 FLM 6x12 + 3 RGV 60	793204	100	1 St.
S RTL 60.120	60	120	221	20 FLM 6x12 + 3 RGV 60	855520	108,2	1 St.
S RTL 60.150	60	150	251	20 FLM 6x12 + 3 RGV 60	793211	119	1 St.
S RTL 60.200	60	200	401	20 FLM 6x12 + 3 RGV 60	793228	200	1 St.
S RTL 60.250	60	250	451	20 FLM 6x12 + 3 RGV 60	793235	237	1 St.
S RTL 60.300	60	300	701	20 FLM 6x12 + 3 RGV 60	793242	438	1 St.
S RTL 60.400	60	400	801	20 FLM 6x12 + 3 RGV 60	793266	557	1 St.
S RTL 60.500	60	500	901	20 FLM 6x12 + 3 RGV 60	793280	691	1 St.
S RTL 60.600	60	600	1001	20 FLM 6x12 + 3 RGV 60	793303	841	1 St.

für den senkrechten Abzweig längs der Hauptrichtung

Durchlaufende Rinnengröße = abgehende Rinnengröße

60



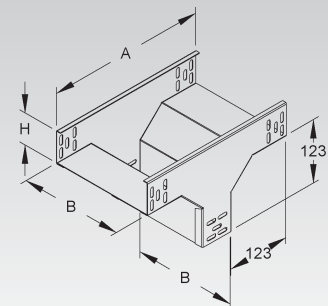
Abgangstrichter, quer

Modell-Nr.	Höhe H mm	Breite B mm	Länge A mm	Zubehör inkl.	EAN	Gewicht pro 100 St kg	Kleinste VPE
S RTQ 60.070	60	70	311	8 FLM 6x12	855544	82	1 St.
S RTQ 60.100	60	100	311	8 FLM 6x12	793327	105	1 St.
S RTQ 60.120	60	120	311	8 FLM 6x12	855568	99,2	1 St.
S RTQ 60.150	60	150	311	8 FLM 6x12	793334	125	1 St.
S RTQ 60.200	60	200	311	10 FLM 6x12	793341	145	1 St.
S RTQ 60.250	60	250	311	12 FLM 6x12	793358	160	1 St.
S RTQ 60.300	60	300	311	12 FLM 6x12	793365	175	1 St.
S RTQ 60.400	60	400	311	12 FLM 6x12	793389	215	1 St.
S RTQ 60.500	60	500	311	12 FLM 6x12	793402	250	1 St.
S RTQ 60.600	60	600	311	12 FLM 6x12	793426	285	1 St.

für den senkrechten Abzweig quer (rechtwinklig) zur Hauptrichtung

Durchlaufende Rinnengröße = abgehende Rinnengröße

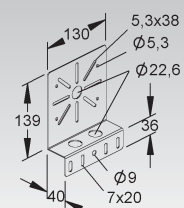
60



Montageplatte

Modell-Nr.	Zubehör inkl.	EAN	Gewicht pro 100 St kg	Kleinste VPE
S RMP 130	2 FLM 6x12	206148	50	10 St.
F RMP 130 F	2 FLM 6x12 F	206162	55	10 St.
E3 RMP 130 E3	2 FLM 6x12 E3	769728	30,5	10 St.

zum Anbau von Verteiler- oder Abzweigdosen



KABELRINNEN-SYSTEM

Kantenschutzblech

mit abgerundeten Kanten

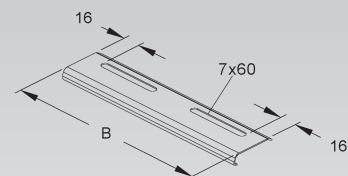
Modell-Nr.	Breite B mm	Zubehör inkl.	EAN	Gewicht pro 100 St kg	Kleinste VPE
S RKB 100	92	1 FLM 6x12	270200	5	10 St.
S RKB 150	142	2 FLM 6x12	270309	8	10 St.
S RKB 200	192	2 FLM 6x12	270408	10	10 St.
S RKB 250	242	2 FLM 6x12	270507	13	10 St.
S RKB 300	292	2 FLM 6x12	270606	15	10 St.
S RKB 400	392	2 FLM 6x12	270705	20	10 St.
S RKB 500	492	2 FLM 6x12	270804	25	10 St.
S RKB 550	542	2 FLM 6x12	270903	28	10 St.
S RKB 600	592	2 FLM 6x12	271009	31	10 St.
F RKB 100 F	92	1 FLM 6x12 F	563500	5	10 St.
F RKB 150 F	142	2 FLM 6x12 F	563609	8	10 St.
F RKB 200 F	192	2 FLM 6x12 F	563708	10	10 St.
F RKB 250 F	242	2 FLM 6x12 F	563807	13	10 St.
F RKB 300 F	292	2 FLM 6x12 F	563906	15	10 St.
F RKB 400 F	392	2 FLM 6x12 F	564002	20	10 St.
F RKB 500 F	492	2 FLM 6x12 F	564101	25	10 St.
F RKB 550 F	542	2 FLM 6x12 F	564200	28	10 St.
F RKB 600 F	592	2 FLM 6x12 F	564309	31	10 St.

zum Schutz der Kabel am Übergang
zur Verstärkung des Kabelrinnenbodens

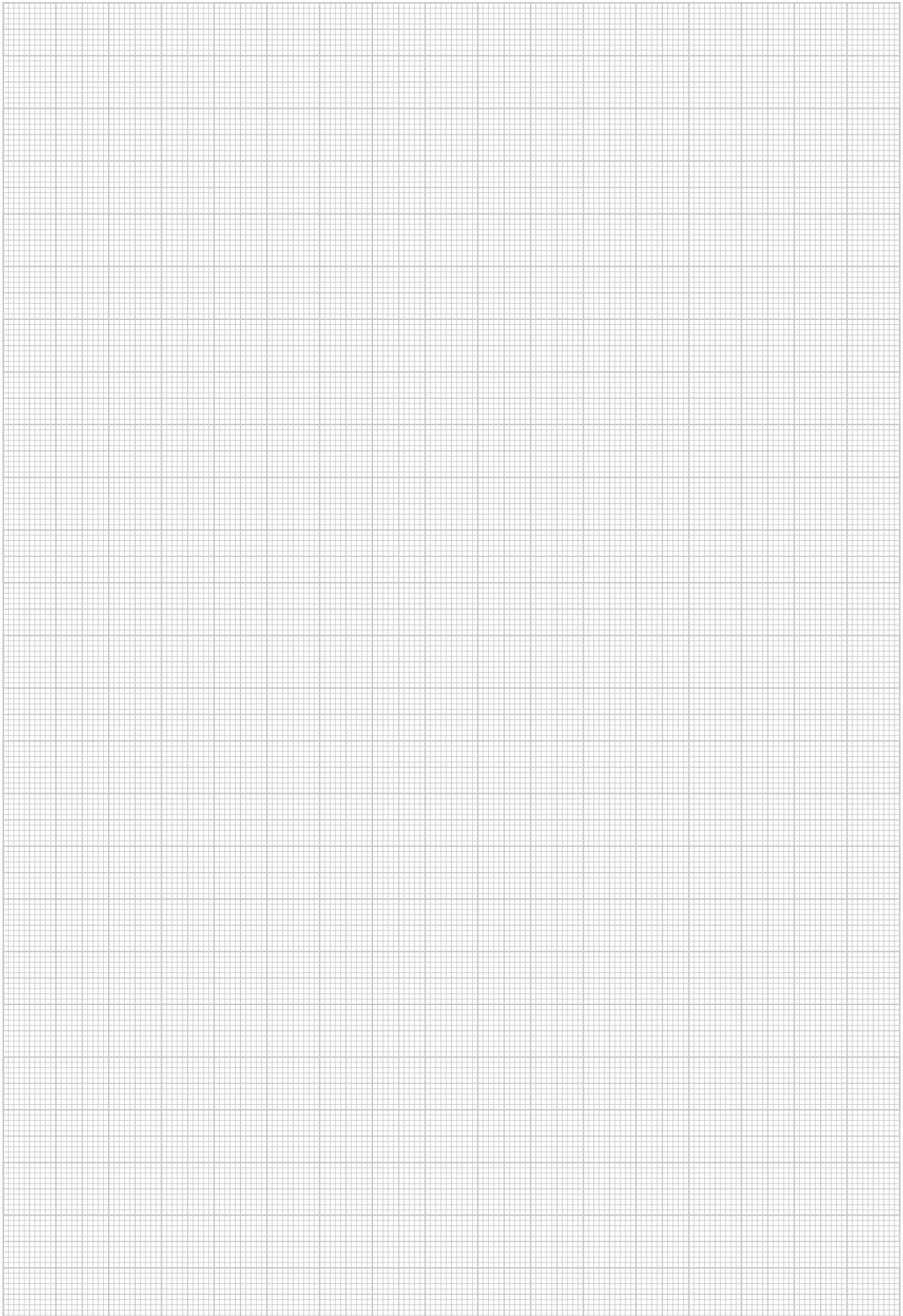
In persönlichen Gefährdungsbereichen ist das Kantenschutzblech anzuordnen!

Achtung: Unterschiedliche Lochbilder bei unterschiedlichen Breiten.

Nähere Informationen siehe Montagehinweis.



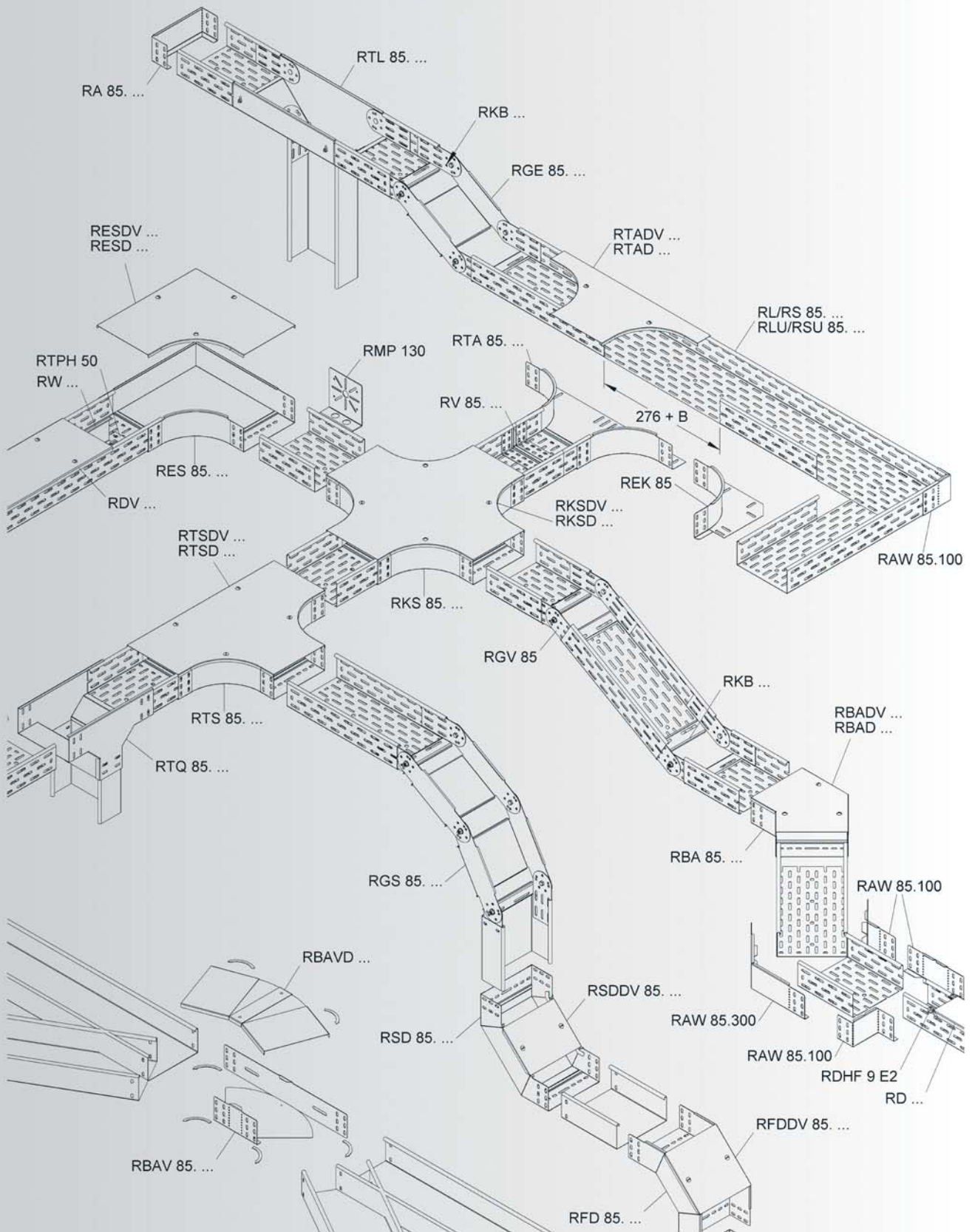
NOTIZEN

A large, empty grid of small squares, typical of graph paper, intended for taking notes. The grid covers most of the page area below the title.

Systemübersicht der Kantenhöhe

SYSTEM	Kabelrinne leicht, gelocht	RL	KR 208
	Kabelrinne leicht, ungelocht	RLU	KR 208
	Kabelrinne schwer, gelocht	RS	KR 209
	Kabelrinne schwer, ungelocht	RSU	KR 209
ZUBEHÖR	Einstückige U-förmige Stoßstellenverbinder	RV	KR 210
	Trennsteg	RW 85	KR 210
	Trennstegverbinder	RTV 85	KR 210
	Trennsteghalteplatte	RTPH 50/ ...M6	KR 211
	Anbau T-Stück	RTA	KR 211
	Eckanbaustück	REK	KR 212
	Winkelverstellbares Formstück	RBAV	KR 212
	Bogen 45°	RBA	KR 212
	Bogen 90°	RES	KR 212
	T-Stück	RTS	KR 213
	Kreuzung	RKS	KR 213
	Reduzier-/Abschlussstück	RA	KR 213
	Reduzier-/Abschluss-/Winkelstück	RAW	KR 213
	Gelenkverbinder, vertikal	RGV	KR 214
	Gelenkstück, vertikal	RGE	KR 214
	Bogen verstellbar, vertikal	RGS	KR 214
	Steigstück	RSD	KR 215
	Fallstück	RFD	KR 215
	Abgangstrichter, längs	RTL	KR 215
	Abgangstrichter, quer	RTQ	KR 215
	Montageplatte	RMP 130	KR 216
	Kantenschutzblech	RKB	KR 216

Die Deckel des Kabelrinnen-Systems finden Sie ab Seite KR 232.



KABELRINNEN-SYSTEM

Kabelrinne, leicht

gelocht

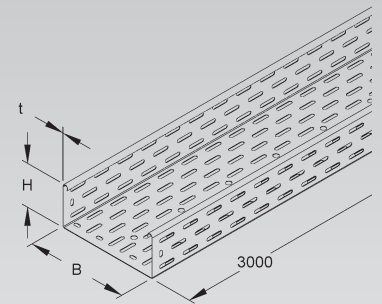
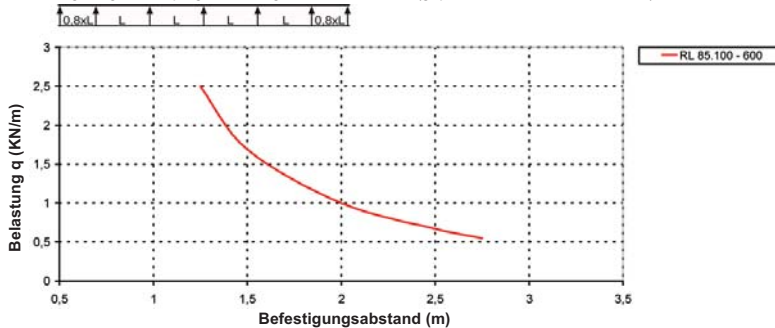
Modell-Nr.	Höhe H mm	Breite B mm	Mat.- Stärke t mm	Zubehör inkl.	EAN	Gewicht pro 100 M kg	Kleinste VPE
S RL 85.100	85	100	0,9	8 FLM 6x12	232802	207	2 x 3 m
S RL 85.200	85	200	1	10 FLM 6x12	233007	272	2 x 3 m
S RL 85.300	85	300	1	10 FLM 6x12	233205	329	2 x 3 m
S RL 85.400	85	400	1	12 FLM 6x12	233403	405	2 x 3 m
S RL 85.500	85	500	1	12 FLM 6x12	233601	474	2 x 3 m
S RL 85.600	85	600	1	12 FLM 6x12	233809	542	2 x 3 m
F RL 85.100 F	85	100	0,9	8 FLM 6x12 F	234004	207	2 x 3 m
F RL 85.200 F	85	200	1	10 FLM 6x12 F	234202	272	2 x 3 m
F RL 85.300 F	85	300	1	10 FLM 6x12 F	234400	329	2 x 3 m
F RL 85.400 F	85	400	1	12 FLM 6x12 F	234608	405	2 x 3 m
F RL 85.500 F	85	500	1	12 FLM 6x12 F	234806	474	2 x 3 m
F RL 85.600 F	85	600	1	12 FLM 6x12 F	235001	542	2 x 3 m

Durch die versetzt angeordnete Seiten- und Bodenlochung ist eine stufenlose Befestigung und Anbindung der Systembauteile möglich.

Eine durchlaufende Mittelbohrung Ø 11 mm im Boden ermöglicht zusätzliche Befestigungen.

Zu jeder Kabelrinnenlänge der Typenreihe RL 85... wird ein Stoßstellenverbinder RV 85... mitgeliefert.

Belastungsdiagramm: q = gleichmäßig verteilte Kabellast (geprüft nach DIN EN IEC 61537)

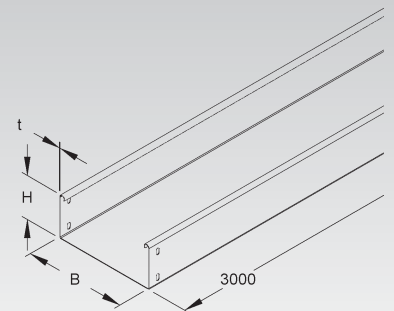


Kabelrinne, leicht

ungelocht, jedoch mit Verbinderlochungen

Modell-Nr.	Höhe H mm	Breite B mm	Mat.- Stärke t mm	Zubehör inkl.	EAN	Gewicht pro 100 M kg	Kleinste VPE
S RLU 85.100	85	100	0,9	8 FLM 6x12	232901	208	2 x 3 m
S RLU 85.200	85	200	1	10 FLM 6x12	233106	278	2 x 3 m
S RLU 85.300	85	300	1	10 FLM 6x12	233304	349	2 x 3 m
S RLU 85.400	85	400	1	12 FLM 6x12	233502	467	2 x 3 m
S RLU 85.500	85	500	1	12 FLM 6x12	233700	545	2 x 3 m
S RLU 85.600	85	600	1	12 FLM 6x12	233908	623	2 x 3 m
F RLU 85.100 F	85	100	0,9	8 FLM 6x12 F	234103	224	2 x 3 m
F RLU 85.200 F	85	200	1	10 FLM 6x12 F	234301	299	2 x 3 m
F RLU 85.300 F	85	300	1	10 FLM 6x12 F	234509	375,5	2 x 3 m
F RLU 85.400 F	85	400	1	12 FLM 6x12 F	234707	502	2 x 3 m
F RLU 85.500 F	85	500	1	12 FLM 6x12 F	234905	586	2 x 3 m
F RLU 85.600 F	85	600	1	12 FLM 6x12 F	235100	670	2 x 3 m

Zu jeder Kabelrinnenlänge der Typenreihe RLU 85... wird ein Stoßstellenverbinder RV 85... mitgeliefert.



Kabelrinne, schwer

gelocht

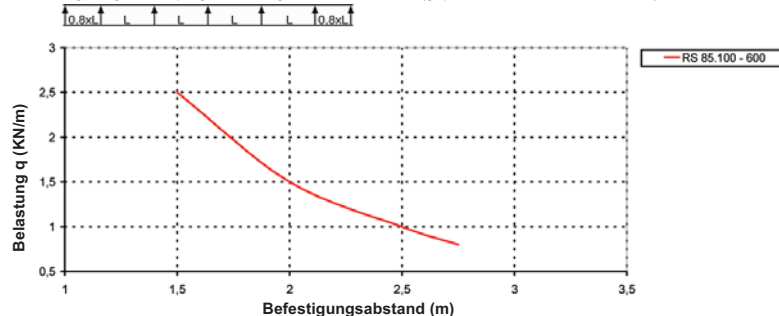
Modell-Nr.	Höhe H mm	Breite B mm	Mat.- Stärke t mm	Zubehör inkl.	EAN	Gewicht pro 100 M kg	Kleinste VPE
S RS 85.100	85	100	1,5	8 FLM 6x12	235209	310	2 x 3 m
S RS 85.200	85	200	1,5	10 FLM 6x12	235407	414	2 x 3 m
S RS 85.300	85	300	1,5	10 FLM 6x12	235605	480	2 x 3 m
S RS 85.400	85	400	1,5	12 FLM 6x12	235803	607	2 x 3 m
S RS 85.500	85	500	1,5	12 FLM 6x12	236008	744	2 x 3 m
S RS 85.600	85	600	1,5	12 FLM 6x12	236206	857	2 x 3 m
F RS 85.100 F	85	100	1,5	8 FLM 6x12 F	236404	310	2 x 3 m
F RS 85.200 F	85	200	1,5	10 FLM 6x12 F	236602	414	2 x 3 m
F RS 85.300 F	85	300	1,5	10 FLM 6x12 F	236800	480	2 x 3 m
F RS 85.400 F	85	400	1,5	12 FLM 6x12 F	237005	607	2 x 3 m
F RS 85.500 F	85	500	1,5	12 FLM 6x12 F	237203	744	2 x 3 m
F RS 85.600 F	85	600	1,5	12 FLM 6x12 F	237401	857	2 x 3 m

Durch die versetzt angeordnete Seiten- und Bodenlochung ist eine stufenlose Befestigung und Anbindung der Systembauteile möglich.

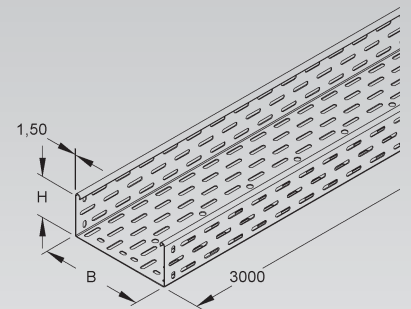
Eine durchlaufende Mittelbohrung Ø 11 mm im Boden ermöglicht zusätzliche Befestigungen.

Zu jeder Kabelrinnenlänge der Typenreihe RS 85... wird ein Stoßstellenverbinder RV 85... mitgeliefert.

Belastungsdiagramm: q = gleichmäßig verteilte Kabellast (geprüft nach DIN EN IEC 61537)



85
KR 242



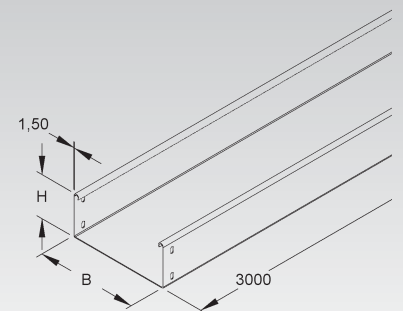
Kabelrinne, schwer

ungelocht, jedoch mit Verbinderlochungen

Modell-Nr.	Höhe H mm	Breite B mm	Mat.- Stärke t mm	Zubehör inkl.	EAN	Gewicht pro 100 M kg	Kleinste VPE
S RSU 85.100	85	100	1,5	8 FLM 6x12	235308	343	2 x 3 m
S RSU 85.200	85	200	1,5	10 FLM 6x12	235506	460	2 x 3 m
S RSU 85.300	85	300	1,5	10 FLM 6x12	235704	578	2 x 3 m
S RSU 85.400	85	400	1,5	12 FLM 6x12	235902	696	2 x 3 m
S RSU 85.500	85	500	1,5	12 FLM 6x12	236107	814	2 x 3 m
S RSU 85.600	85	600	1,5	12 FLM 6x12	236305	932	2 x 3 m
F RSU 85.100 F	85	100	1,5	8 FLM 6x12 F	236503	369	2 x 3 m
F RSU 85.200 F	85	200	1,5	10 FLM 6x12 F	236701	494,5	2 x 3 m
F RSU 85.300 F	85	300	1,5	10 FLM 6x12 F	236909	621,5	2 x 3 m
F RSU 85.400 F	85	400	1,5	12 FLM 6x12 F	237104	748,5	2 x 3 m
F RSU 85.500 F	85	500	1,5	12 FLM 6x12 F	237302	875	2 x 3 m
F RSU 85.600 F	85	600	1,5	12 FLM 6x12 F	237500	1002	2 x 3 m

Zu jeder Kabelrinnenlänge der Typenreihe RSU 85... wird ein Stoßstellenverbinder RV 85... mitgeliefert.

85
KR 242



KABELRINNEN-SYSTEM

Stoßstellenverbinder, einstückig

U-förmig

Modell-Nr.	Höhe H mm	Breite B mm	Zubehör inkl.	EAN	Gewicht pro 100 St kg	Kleinste VPE
S RV 85.100	74	97	8 FLM 6x12	272501	23	1 St.
S RV 85.200	74	197	10 FLM 6x12	272600	27	1 St.
S RV 85.300	74	297	10 FLM 6x12	272709	35	1 St.
S RV 85.400	74	397	12 FLM 6x12	272808	38	1 St.
S RV 85.500	74	497	12 FLM 6x12	272907	51	1 St.
S RV 85.600	74	597	12 FLM 6x12	273003	58	1 St.
F RV 85.100 F	74	97	8 FLM 6x12 F	546800	23	1 St.
F RV 85.200 F	74	197	10 FLM 6x12 F	546909	27	1 St.
F RV 85.300 F	74	297	10 FLM 6x12 F	547005	35	1 St.
F RV 85.400 F	74	397	12 FLM 6x12 F	547104	43	1 St.
F RV 85.500 F	74	497	12 FLM 6x12 F	547203	51	1 St.
F RV 85.600 F	74	597	12 FLM 6x12 F	547302	58	1 St.

Für den zusätzlichen Bedarf.

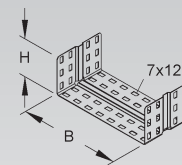
Im Vergleich zur konventionellen Stoßstellenverbindung ersetzt der einstückige U-förmige NIEDAX Stoßstellenverbinder drei Teile: 2 Verbindungslaschen und 1 Stoßstellenleiste.

Verwendbar für: Kabelrinnen RL..., RLU..., RS... und RSU...

Flachrundschrauben, ausgestattet mit verzahnten Flanschmuttern, erleichtern die Montage und bieten auf Dauer statisch und elektrisch sichere Stoßstellenverbindungen.

Dieser Stoßstellenverbinder wird zu jeder Kabelrinnenlänge der Typenreihe RL... bzw. RS... mitgeliefert und ist im Preis enthalten.

85



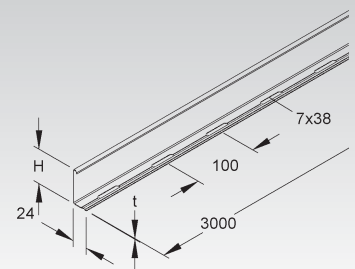
Trennsteg

Modell-Nr.	Höhe H mm	Mat.- Stärke t mm	Zubehör inkl.	EAN	Gewicht pro 100 M kg	Kleinste VPE
S RW 85	80	0,9	4 FLM 6x12	237609	92	10 x 3 m
F RW 85 F	80	0,9	4 FLM 6x12 F	237708	92	10 x 3 m

zur Trennung von Leitungen und Kabel mit unterschiedlichen Funktionen und/oder Spannungen

Die durchgehend gelochte Abkantung ermöglicht eine stufenlose Montage.

85



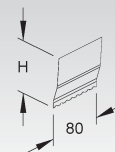
Trennstegverbinder

Modell-Nr.	Höhe H mm	Länge L mm	EAN	Gewicht pro 100 St kg	Kleinste VPE
E2 RTV 85 E2	79,5	80	237753	2	20 St.

für die mechanische, elektrische und an der Stoßstelle formschlüssig in Längsrichtung fluchtende Verbindung der Trennstege

Die Verbindung der Trennstege erfolgt durch Einrasten der Trennstegverbinder an der Stoßstelle.

85

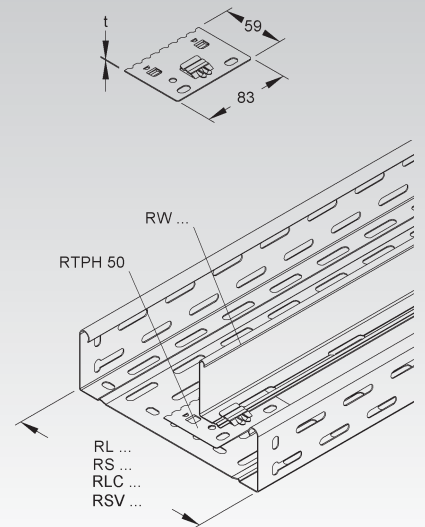


Trennsteghalteplatte

Modell-Nr.	Länge L mm	Breite B mm	Mat.- Stärke t mm	EAN	Gewicht pro 100 St kg	Kleinste VPE
S RTPH 50	83	59	0,9	231973	4	20 St.

Verwendbar für: Kabelrinnen RL..., RS..., RLC 60... (ab Breite 200 mm) und Verteilerrinnen RSV 110...

Einsetzen der Trennsteghalteplatte in die Kabelrinnen durch die Klemmfunktion der Laschen mit der Lochung der Kabelrinne. Die Verrastung des Trennsteges erfolgt durch Einsetzen in die Haltelasche der Trennstegplatte.



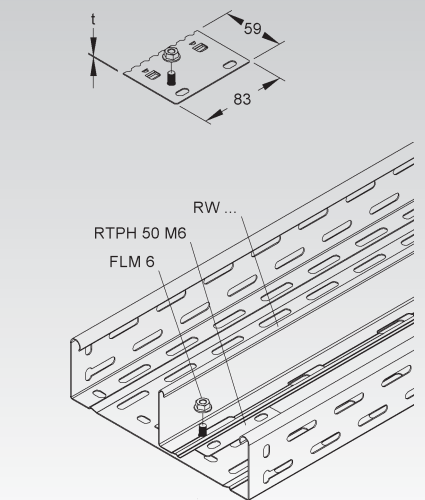
Trennsteghalteplatte

mit Gewindebolzen M6

Modell-Nr.	Länge L mm	Breite B mm	Mat.- Stärke t mm	Zubehör inkl.	EAN	Gewicht pro 100 St kg	Kleinste VPE
S RTPH 50 M6	83	59	0,9	1 SMF6	961955	3,4	1 St.

Verwendbar für: Kabelrinnen RL..., RS..., RLC 60... (ab Breite 200 mm) und Verteilerrinnen RSV 110...

Einsetzen der Trennsteghalteplatte in die Kabelrinnen durch die Klemmfunktion der Laschen mit der Lochung der Kabelrinne. Die Fixierung des Trennsteges zur besseren Belastbarkeit erfolgt mittels Gewindebolzen M6 und Flanschmutter M6.

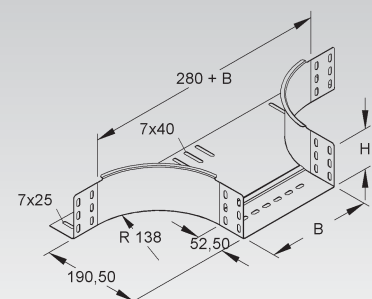


Anbau T-Stück

mit ungelochten Seitenholmen, jedoch mit Verbinderlochungen, mit integriertem Stoßstellenverbinder

Modell-Nr.	Höhe H mm	Lichtes Innenmaß B mm	Zubehör inkl.	EAN	Gewicht pro 100 St kg	Kleinste VPE
S RTA 85.100	85	102	10 FLM 6x12	239009	86,6	1 St.
S RTA 85.200	85	202	10 FLM 6x12	239108	103,5	1 St.
S RTA 85.300	85	302	10 FLM 6x12	239207	120,4	1 St.
S RTA 85.400	85	402	10 FLM 6x12	239306	137,6	1 St.
S RTA 85.500	85	502	10 FLM 6x12	239405	154,1	1 St.
S RTA 85.600	85	602	10 FLM 6x12	239504	171	1 St.
F RTA 85.100 F	85	102	10 FLM 6x12 F	542604	93,1	1 St.
F RTA 85.200 F	85	202	10 FLM 6x12 F	542703	111,3	1 St.
F RTA 85.300 F	85	302	10 FLM 6x12 F	542802	130	1 St.
F RTA 85.400 F	85	402	10 FLM 6x12 F	542901	147,9	1 St.
F RTA 85.500 F	85	502	10 FLM 6x12 F	543007	165,6	1 St.
F RTA 85.600 F	85	602	10 FLM 6x12 F	543106	183,8	1 St.

zur Herstellung von horizontalen 90° T-Abgängen von Kabelrinnen



KABELRINNEN-SYSTEM

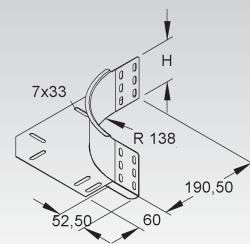
Eckanbaustück

mit ungelochtem Seitenholm, jedoch mit Verbinderlochungen, mit durchgängiger Kabelauflege durch überlappendes Bodenblech

Modell-Nr.	Höhe H mm	Zubehör inkl.	EAN	Gewicht pro 100 St kg	Kleinste VPE
S REK 85	85	6 FLM 6x12	239603	41,1	1 St.
F REK 85 F	85	6 FLM 6x12 F	543205	44,1	1 St.

zur Herstellung von horizontalen 90° Eck- und T-Verbindungen von Kabelrinnen

85



Winkerverstellbares Formstück

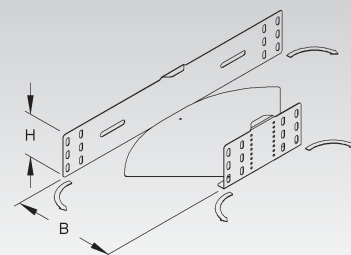
mit ungelochten Seitenholmen, jedoch mit Verbinderlochungen

Modell-Nr.	Höhe H mm	Lichtes Innenmaß B mm	Zubehör inkl.	EAN	Gewicht pro 100 St kg	Kleinste VPE
S RBAV 85.100	85	100	10 FLM 6x12	923663	47,2	1 St.
S RBAV 85.200	85	200	10 FLM 6x12	923687	76,5	1 St.
S RBAV 85.300	85	300	10 FLM 6x12	923700	124,6	1 St.
S RBAV 85.400	85	400	10 FLM 6x12	923724	179,4	1 St.
S RBAV 85.500	85	500	14 FLM 6x12	923748	249,4	1 St.
S RBAV 85.600	85	600	14 FLM 6x12	923762	330,9	1 St.

zur flexibel einstellbaren horizontalen Richtungsführung in einem Winkelbereich von 0-90°

Formstabil durch einen durchgehend überlappenden Kabelrinnenboden.

85



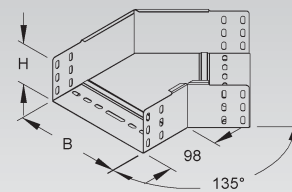
Bogen 45°

mit ungelochten Seitenholmen, jedoch mit Verbinderlochungen, mit integrierten Stoßstellenverbindern

Modell-Nr.	Höhe H mm	Lichtes Innenmaß B mm	Zubehör inkl.	EAN	Gewicht pro 100 St kg	Kleinste VPE
S RBA 85.100	85	102	4 FLM 6x12	237807	54,7	1 St.
S RBA 85.200	85	202	5 FLM 6x12	237906	86,7	1 St.
S RBA 85.300	85	302	5 FLM 6x12	238002	125,2	1 St.
S RBA 85.400	85	402	6 FLM 6x12	238101	170,4	1 St.
S RBA 85.500	85	502	6 FLM 6x12	238200	221,8	1 St.
S RBA 85.600	85	602	6 FLM 6x12	238309	280	1 St.
F RBA 85.100 F	85	102	4 FLM 6x12 F	541409	58,8	1 St.
F RBA 85.200 F	85	202	5 FLM 6x12 F	541508	93,2	1 St.
F RBA 85.300 F	85	302	5 FLM 6x12 F	541607	134,6	1 St.
F RBA 85.400 F	85	402	6 FLM 6x12 F	541706	183,1	1 St.
F RBA 85.500 F	85	502	6 FLM 6x12 F	541805	238,5	1 St.
F RBA 85.600 F	85	602	6 FLM 6x12 F	541904	301	1 St.

zur Herstellung von 45° horizontal abgewinkeltem Kabelrinnenverlauf

85



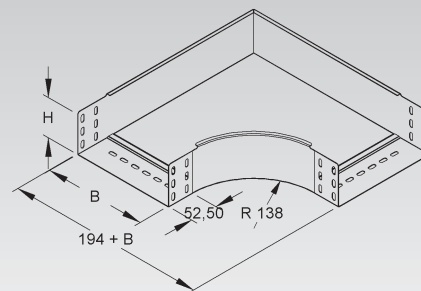
Bogen 90°

mit ungelochten Seitenholmen, jedoch mit Verbinderlochungen, mit integrierten Stoßstellenverbindern

Modell-Nr.	Höhe H mm	Lichtes Innenmaß B mm	Zubehör inkl.	EAN	Gewicht pro 100 St kg	Kleinste VPE
S RES 85.100	85	102	4 FLM 6x12	238408	110,5	1 St.
S RES 85.200	85	202	5 FLM 6x12	238507	185	1 St.
S RES 85.300	85	302	5 FLM 6x12	238606	271,1	1 St.
S RES 85.400	85	402	6 FLM 6x12	238705	372,4	1 St.
S RES 85.500	85	502	6 FLM 6x12	238804	489,9	1 St.
S RES 85.600	85	602	6 FLM 6x12	238903	623,1	1 St.
F RES 85.100 F	85	102	4 FLM 6x12 F	542000	118,8	1 St.
F RES 85.200 F	85	202	5 FLM 6x12 F	542109	198,9	1 St.
F RES 85.300 F	85	302	5 FLM 6x12 F	542208	291,4	1 St.
F RES 85.400 F	85	402	6 FLM 6x12 F	542307	400,4	1 St.
F RES 85.500 F	85	502	6 FLM 6x12 F	542406	526,6	1 St.
F RES 85.600 F	85	602	6 FLM 6x12 F	542505	669,8	1 St.

zur Herstellung von horizontalen 90° Eckverbindungen

85

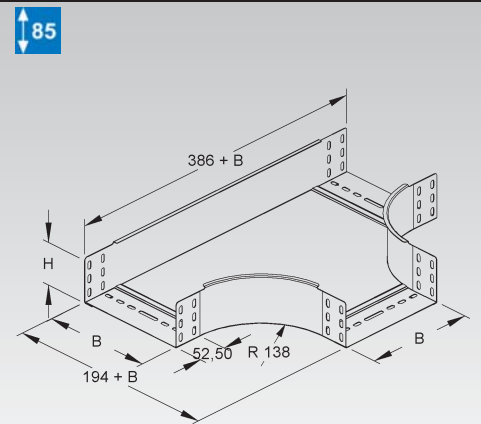


T-Stück

mit ungelochten Seitenholmen, jedoch mit Verbinderlochungen, mit integrierten Stoßstellenverbindern

Modell-Nr.	Höhe H mm	Lichtes Innenmaß B mm	Zubehör inkl.	EAN	Gewicht pro 100 St kg	Kleinste VPE
S RTS 85.100	85	102	8 FLM 6x12	240609	143,9	1 St.
S RTS 85.200	85	202	10 FLM 6x12	240708	226,5	1 St.
S RTS 85.300	85	302	10 FLM 6x12	240807	318,9	1 St.
S RTS 85.400	85	402	12 FLM 6x12	240906	427	1 St.
S RTS 85.500	85	502	12 FLM 6x12	241002	550,8	1 St.
S RTS 85.600	85	602	12 FLM 6x12	241101	690,3	1 St.
F RTS 85.100 F	85	102	8 FLM 6x12 F	544004	154,6	1 St.
F RTS 85.200 F	85	202	10 FLM 6x12 F	544103	243,4	1 St.
F RTS 85.300 F	85	302	10 FLM 6x12 F	544202	342,8	1 St.
F RTS 85.400 F	85	402	12 FLM 6x12 F	544301	459	1 St.
F RTS 85.500 F	85	502	12 FLM 6x12 F	544400	592,1	1 St.
F RTS 85.600 F	85	602	12 FLM 6x12 F	544509	742,1	1 St.

zur Herstellung von horizontalen 90° T-Abgängen

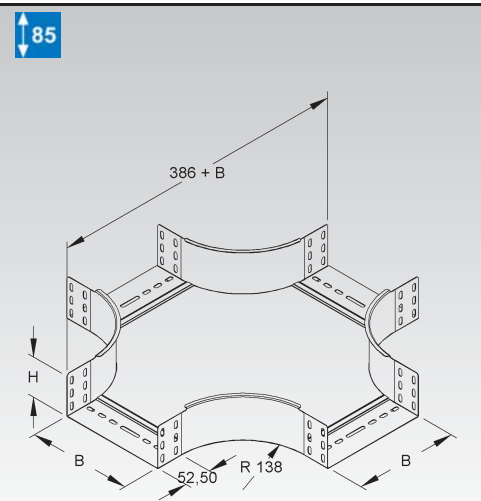


Kreuzung

mit ungelochten Seitenholmen, jedoch mit Verbinderlochungen, mit integrierten Stoßstellenverbindern

Modell-Nr.	Höhe H mm	Lichtes Innenmaß B mm	Zubehör inkl.	EAN	Gewicht pro 100 St kg	Kleinste VPE
S RKS 85.100	85	102	12 FLM 6x12	241200	182,9	1 St.
S RKS 85.200	85	202	15 FLM 6x12	241309	266	1 St.
S RKS 85.300	85	302	15 FLM 6x12	241408	364,8	1 St.
S RKS 85.400	85	402	18 FLM 6x12	241507	479,2	1 St.
S RKS 85.500	85	502	18 FLM 6x12	241606	609,4	1 St.
S RKS 85.600	85	602	18 FLM 6x12	241705	755,3	1 St.
F RKS 85.100 F	85	102	12 FLM 6x12 F	544608	196,6	1 St.
F RKS 85.200 F	85	202	15 FLM 6x12 F	544707	285,9	1 St.
F RKS 85.300 F	85	302	15 FLM 6x12 F	544806	392,1	1 St.
F RKS 85.400 F	85	402	18 FLM 6x12 F	544905	515,2	1 St.
F RKS 85.500 F	85	502	18 FLM 6x12 F	545001	655,1	1 St.
F RKS 85.600 F	85	602	18 FLM 6x12 F	545100	811,9	1 St.

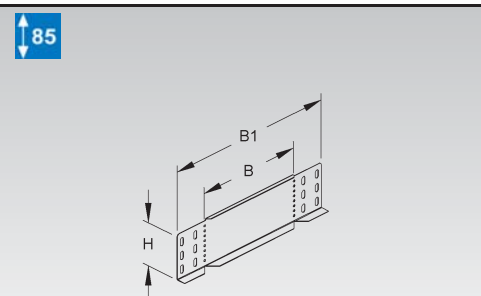
zur Herstellung von horizontalen 90° Kreuzungen



Reduzier-/Abschlussstück

Modell-Nr.	Höhe H mm	Breite B mm	Breite B1 mm	Zubehör inkl.	EAN	Gewicht pro 100 St kg	Kleinste VPE
S RA 85.200	85	200	322	4 FLM 6x12	243341	25	20 St.
S RA 85.400	85	400	522	4 FLM 6x12	243365	42	20 St.
S RA 85.500	85	500	622	4 FLM 6x12	243372	50	20 St.
S RA 85.600	85	600	722	4 FLM 6x12	243389	59	20 St.
F RA 85.200 F	85	200	322	4 FLM 6x12 F	546749	25	1 St.
F RA 85.400 F	85	400	522	4 FLM 6x12 F	546763	42	1 St.
F RA 85.500 F	85	500	622	4 FLM 6x12 F	546770	50	1 St.
F RA 85.600 F	85	600	722	4 FLM 6x12 F	546787	59	1 St.

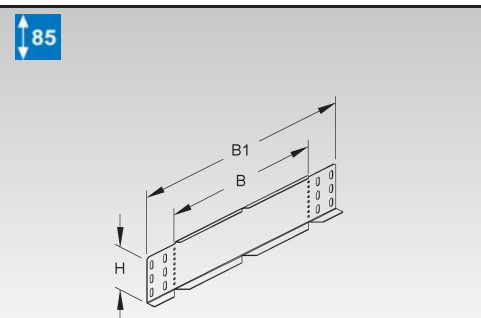
für den Abschluss von Kabelrinnenenden sowie zur Reduzierung und Erweiterung von durchlaufenden Kabelrinnen



Reduzier-/Abschluss-/Winkelstück

Modell-Nr.	Höhe H mm	Breite B mm	Breite B1 mm	Zubehör inkl.	EAN	Gewicht pro 100 St kg	Kleinste VPE
S RAW 85.100	85	100	222	4 FLM 6x12	243334	17	20 St.
S RAW 85.300	85	300	422	4 FLM 6x12	243358	33	20 St.
F RAW 85.100 F	85	100	222	4 FLM 6x12 F	546732	17	1 St.
F RAW 85.300 F	85	300	422	4 FLM 6x12 F	546756	33	1 St.

zur Herstellung horizontaler Richtungsänderungen
für den Abschluss von Kabelrinnenenden sowie zur Reduzierung und Erweiterung von durchlaufenden Kabelrinnen



KABELRINNEN-SYSTEM

Gelenkverbinder

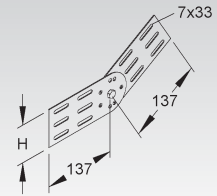
vertikal

Modell-Nr.	Höhe H mm	Zubehör inkl.	EAN	Gewicht pro 100 St kg	Kleinste VPE
S RGV 85	73	4 FLM 6x12	239702	33	25 St.
F RGV 85 F	73	4 FLM 6x12 F	239801	33	25 St.

zur Erstellung von vertikalen Winkelverbindungen durchlaufender Kabelrinnen

Bedarf: 2 Stück je Stoßstelle

85



Gelenkstück

vertikal

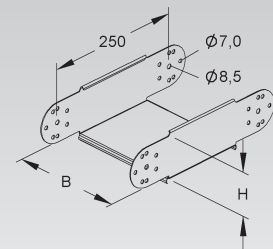
Modell-Nr.	Höhe H mm	Breite B mm	Zubehör inkl.	EAN	Gewicht pro 100 St kg	Kleinste VPE
S RGE 85.100	85	100	2 SKM 8x16	242405	55	1 St.
S RGE 85.200	85	200	2 SKM 8x16	242504	68	1 St.
S RGE 85.300	85	300	2 SKM 8x16	242603	80	1 St.
S RGE 85.400	85	400	2 SKM 8x16	242702	92	1 St.
S RGE 85.500	85	500	2 SKM 8x16	242801	104	1 St.
S RGE 85.600	85	600	2 SKM 8x16	242900	145	1 St.
F RGE 85.100 F	85	100	2 SKM 8x16 F	545803	55	1 St.
F RGE 85.200 F	85	200	2 SKM 8x16 F	545902	68	1 St.
F RGE 85.300 F	85	300	2 SKM 8x16 F	546008	80	1 St.
F RGE 85.400 F	85	400	2 SKM 8x16 F	546107	92	1 St.
F RGE 85.500 F	85	500	2 SKM 8x16 F	546206	104	1 St.
F RGE 85.600 F	85	600	2 SKM 8x16 F	546305	145	1 St.

für den vertikalen Höhenversatz, einzeln

Die Bodenbleche und Seitenteile sind mit abgerundeten Kanten zum Schutz der Kabel am Übergang versehen.

Verwendbar für: Einzeln oder zur Vergrößerung des Radius von RGS... und RGV...

85



Bogen, verstellbar

vertikal

Modell-Nr.	Höhe H mm	Breite B mm	Zubehör inkl.	EAN	Gewicht pro 100 St kg	Kleinste VPE
S RGS 85.100	85	100	14 FLM 6x12, 6 SKM 8x16	241804	129	1 St.
S RGS 85.200	85	200	14 FLM 6x12, 6 SKM 8x16	241903	168	1 St.
S RGS 85.300	85	300	14 FLM 6x12, 6 SKM 8x16	242009	203	1 St.
S RGS 85.400	85	400	14 FLM 6x12, 6 SKM 8x16	242108	242	1 St.
S RGS 85.500	85	500	14 FLM 6x12, 6 SKM 8x16	242207	279	1 St.
S RGS 85.600	85	600	14 FLM 6x12, 6 SKM 8x16	242306	375	1 St.
F RGS 85.100 F	85	100	14 FLM 6x12 F, 6 SKM 8x16 F	545209	129	1 St.
F RGS 85.200 F	85	200	14 FLM 6x12 F, 6 SKM 8x16 F	545308	168	1 St.
F RGS 85.300 F	85	300	14 FLM 6x12 F, 6 SKM 8x16 F	545407	203	1 St.
F RGS 85.400 F	85	400	14 FLM 6x12 F, 6 SKM 8x16 F	545506	242	1 St.
F RGS 85.500 F	85	500	14 FLM 6x12 F, 6 SKM 8x16 F	545605	279	1 St.
F RGS 85.600 F	85	600	14 FLM 6x12 F, 6 SKM 8x16 F	545704	375	1 St.

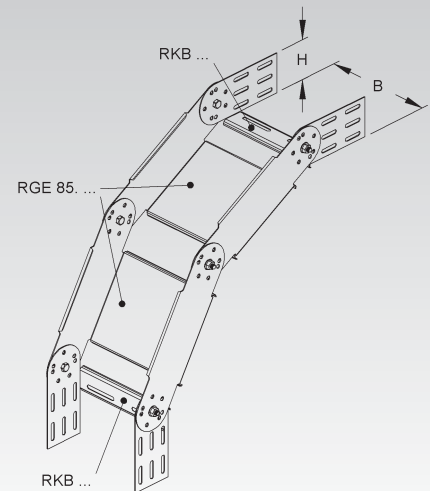
für den vertikalen Höhenversatz, mehrteilig

Komplett-Bausatz für steigende und fallende Montage, bestehend aus 2 x RGE..., 2 x RKB... und 2 x RGV...

Bodenbleche und Seitenteile sind mit abgerundeten Kanten zum Schutz der Kabel am Übergang versehen.

Lieferung: unmontiert

85



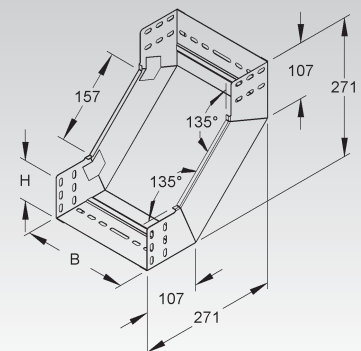
Steigstück

mit ungelochten Seitenholmen, jedoch mit Verbinderlochungen, mit integrierten Stoßstellenverbindern

Modell-Nr.	Höhe H mm	Lichtes Innenmaß B mm	Zubehör inkl.	EAN	Gewicht pro 100 St kg	Kleinste VPE
S RSD 85.100	85	102	4 FLM 6x12	928088	96	1 St.
S RSD 85.200	85	202	5 FLM 6x12	928101	130	1 St.
S RSD 85.300	85	302	5 FLM 6x12	928125	165	1 St.
S RSD 85.400	85	402	6 FLM 6x12	928149	200	1 St.
S RSD 85.500	85	502	6 FLM 6x12	928163	234	1 St.
S RSD 85.600	85	602	6 FLM 6x12	928187	269	1 St.

zur Herstellung von 2 x 45° vertikal steigendem Kabelrinnenverlauf

85



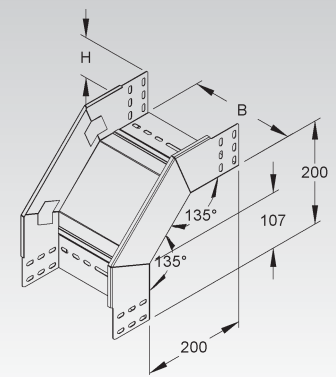
Fallstück

mit ungelochten Seitenholmen, jedoch mit Verbinderlochungen, mit integrierten Stoßstellenverbindern

Modell-Nr.	Höhe H mm	Lichtes Innenmaß B mm	Zubehör inkl.	EAN	Gewicht pro 100 St kg	Kleinste VPE
S RFD 85.100	85	102	4 FLM 6x12	927609	94	1 St.
S RFD 85.200	85	202	5 FLM 6x12	927623	120	1 St.
S RFD 85.300	85	302	5 FLM 6x12	927647	147	1 St.
S RFD 85.400	85	402	6 FLM 6x12	927661	174	1 St.
S RFD 85.500	85	502	6 FLM 6x12	927685	200	1 St.
S RFD 85.600	85	602	6 FLM 6x12	927708	227	1 St.

zur Herstellung von 2x45° vertikal fallendem Kabelrinnenverlauf

85



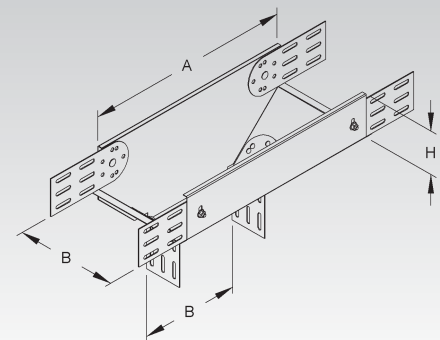
Abgangstrichter, längs

Modell-Nr.	Höhe H mm	Breite B mm	Länge A mm	Zubehör inkl.	EAN	Gewicht pro 100 St kg	Kleinste VPE
S RTL 85.100	85	100	201	20 FLM 6x12 + 3 RGV 85	793501	137	1 St.
S RTL 85.200	85	200	401	20 FLM 6x12 + 3 RGV 85	793525	244	1 St.
S RTL 85.300	85	300	701	20 FLM 6x12 + 3 RGV 85	793549	493	1 St.
S RTL 85.400	85	400	801	20 FLM 6x12 + 3 RGV 85	793563	614	1 St.
S RTL 85.500	85	500	901	20 FLM 6x12 + 3 RGV 85	793587	750	1 St.
S RTL 85.600	85	600	1001	20 FLM 6x12 + 3 RGV 85	793600	903	1 St.

für den senkrechten Abzweig längs der Hauptrichtung

Durchlaufende Rinnengröße = abgehende Rinnengröße

85



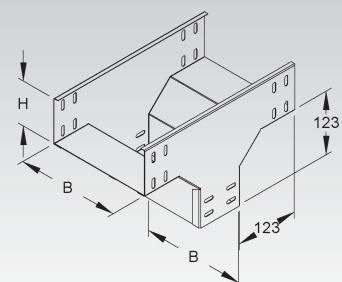
Abgangstrichter, quer

Modell-Nr.	Höhe H mm	Breite B mm	Länge A mm	Zubehör inkl.	EAN	Gewicht pro 100 St kg	Kleinste VPE
S RTQ 85.100	85	100	336	8 FLM 6x12	793624	130	1 St.
S RTQ 85.200	85	200	336	10 FLM 6x12	793648	170	1 St.
S RTQ 85.300	85	300	336	10 FLM 6x12	793662	210	1 St.
S RTQ 85.400	85	400	336	12 FLM 6x12	793686	230	1 St.
S RTQ 85.500	85	500	336	12 FLM 6x12	793709	275	1 St.
S RTQ 85.600	85	600	336	12 FLM 6x12	793723	320	1 St.

für den senkrechten Abzweig quer (rechtwinklig) zur Hauptrichtung

Durchlaufende Rinnengröße = abgehende Rinnengröße

85

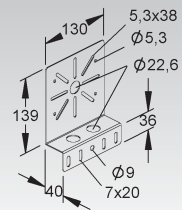


KABELRINNEN-SYSTEM

Montageplatte

Modell-Nr.	Zubehör inkl.	EAN	Gewicht pro 100 St kg	Kleinste VPE
S RMP 130	2 FLM 6x12	206148	50	10 St.
F RMP 130 F	2 FLM 6x12 F	206162	55	10 St.

zum Anbau von Verteiler- oder Abzweigdosen



Kantenschutzblech

mit abgerundeten Kanten

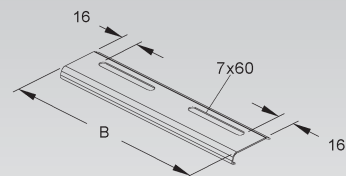
Modell-Nr.	Breite B mm	Zubehör inkl.	EAN	Gewicht pro 100 St kg	Kleinste VPE
S RKB 100	92	1 FLM 6x12	270200	5	10 St.
S RKB 200	192	2 FLM 6x12	270408	10	10 St.
S RKB 300	292	2 FLM 6x12	270606	15	10 St.
S RKB 400	392	2 FLM 6x12	270705	20	10 St.
S RKB 500	492	2 FLM 6x12	270804	25	10 St.
S RKB 600	592	2 FLM 6x12	271009	31	10 St.
F RKB 100 F	92	1 FLM 6x12 F	563500	5	10 St.
F RKB 200 F	192	2 FLM 6x12 F	563708	10	10 St.
F RKB 300 F	292	2 FLM 6x12 F	563906	15	10 St.
F RKB 400 F	392	2 FLM 6x12 F	564002	20	10 St.
F RKB 500 F	492	2 FLM 6x12 F	564101	25	10 St.
F RKB 600 F	592	2 FLM 6x12 F	564309	31	10 St.

zum Schutz der Kabel am Übergang
zur Verstärkung des Kabelrinnenbodens

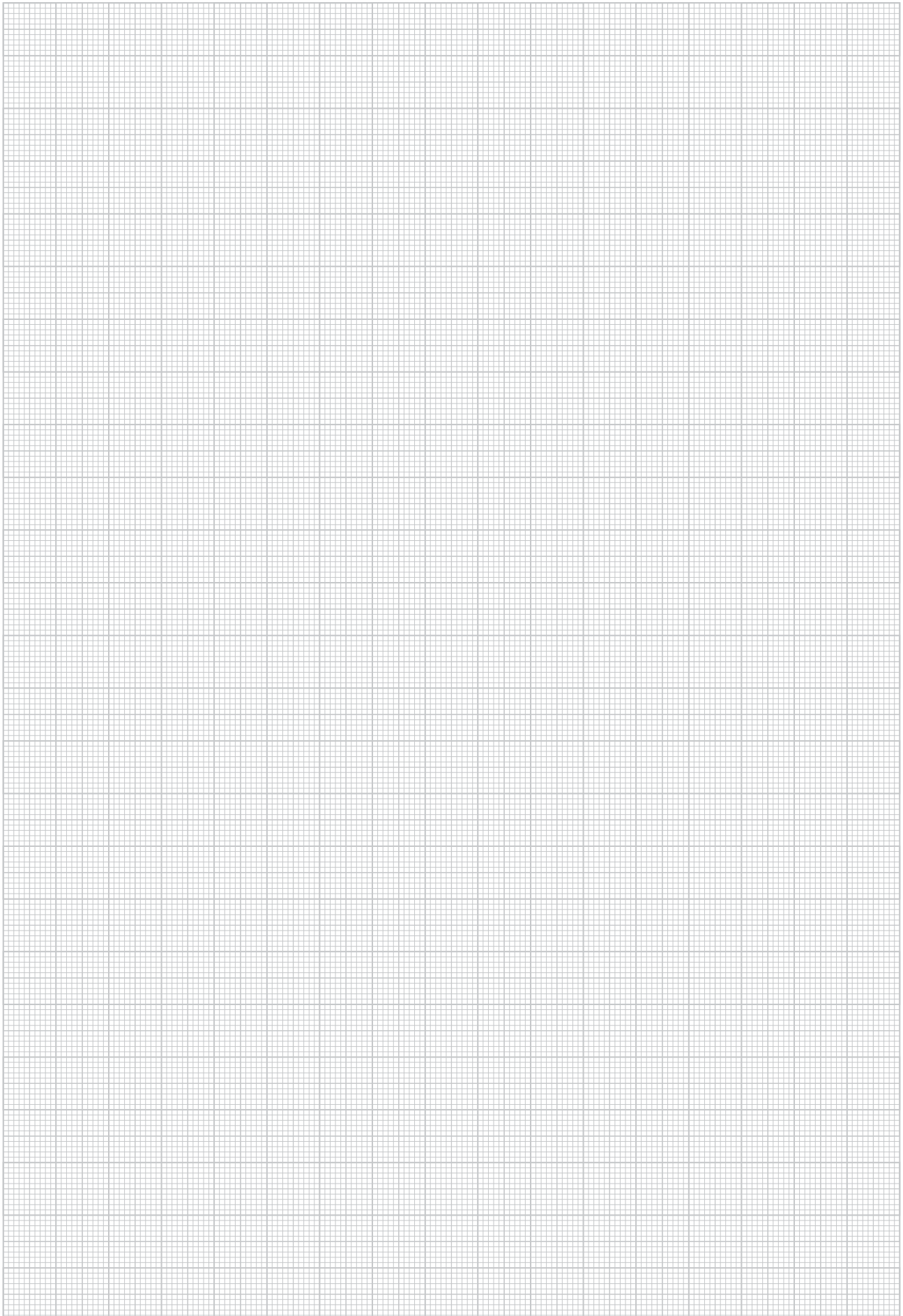
In persönlichen Gefährdungsbereichen ist das Kantenschutzblech anzuordnen!
Achtung: Unterschiedliche Lochbilder bei unterschiedlichen Breiten.
Nähere Informationen siehe Montagehinweis.



KR 425



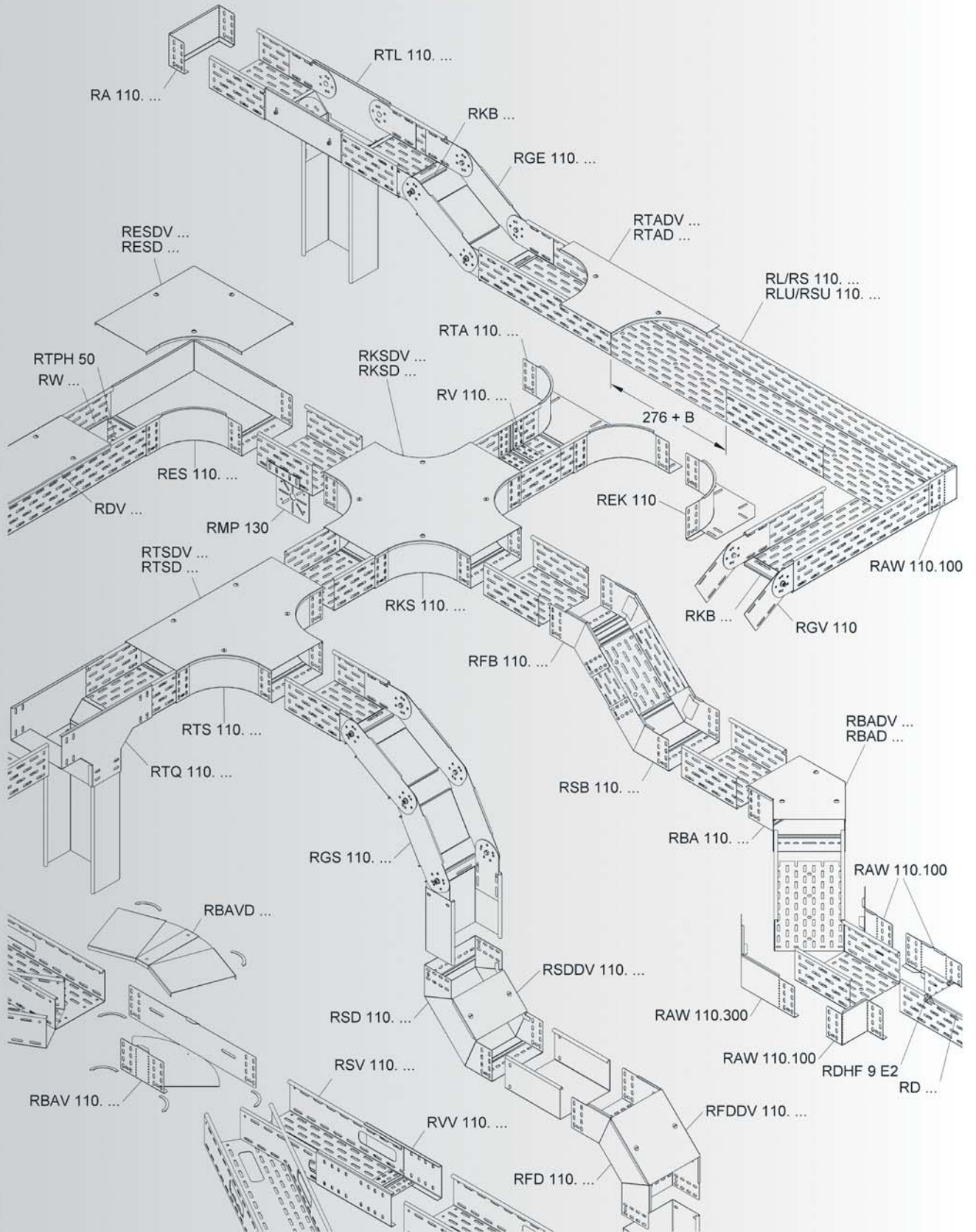
NOTIZEN

A large, empty grid area for taking notes. The grid consists of small, uniform squares, typical of graph paper. The grid covers most of the page's width and height, leaving margins at the top, bottom, and right.

Systemübersicht der Kantenhöhe

SYSTEM	Kabelrinne leicht, gelocht	RL	KR 220
	Kabelrinne leicht, ungelocht	RLU	KR 220
	Kabelrinne schwer, gelocht	RS	KR 221
	Kabelrinne schwer, ungelocht	RSU	KR 221
	Verteilerrinne, gelocht	RSV	KR 222
ZUBEHÖR	Kabelschutzring	KSR 40	KR 222
	Einstückige U-förmige Stoßstellenverbinder	RV	KR 223
	Dreiteiliger Stoßstellenverbinder	RVV	KR 223
	Trennsteg	RW 110	KR 224
	Trennstegverbinder	RTV 110	KR 224
	Trennsteghalteplatte	RTPH 50/ ...M6	KR 224/225
	Anbau T-Stück	RTA	KR 225
	Eckanbaustück	REK	KR 225
	Winkelverstellbares Formstück	RBAV	KR 226
	Bogen 45°	RBA	KR 226
	Bogen 90°	RES	KR 226
	T-Stück	RTS	KR 227
	Kreuzung	RKS	KR 227
	Reduzier-/Abschlussstück	RA	KR 227
	Reduzier-/Abschluss-/Winkelstück	RAW	KR 228
	Gelenkverbinder, vertikal	RGV	KR 228
	Gelenkstück, vertikal	RGE	KR 228
	Bogen verstellbar, vertikal	RGS	KR 229
	Rinnensteigbogen	RSB	KR 229
	Steigstück	RSD	KR 229
	Rinnenfallbogen	RFB	KR 230
	Fallstück	RFD	KR 230
	Abgangstrichter, längs	RTL	KR 230
	Abgangstrichter, quer	RTQ	KR 230
	Montageplatte	RMP 130	KR 231
	Kantenschutzblech	RKB	KR 231

Die Deckel des Kabelrinnen-Systems finden Sie ab Seite KR 232.



KABELRINNEN-SYSTEM

Kabelrinne, leicht

gelocht

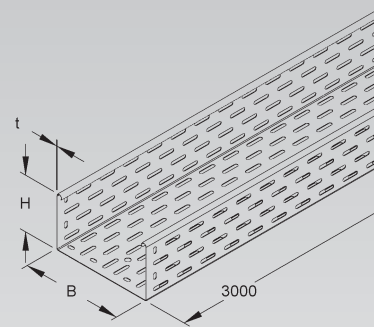
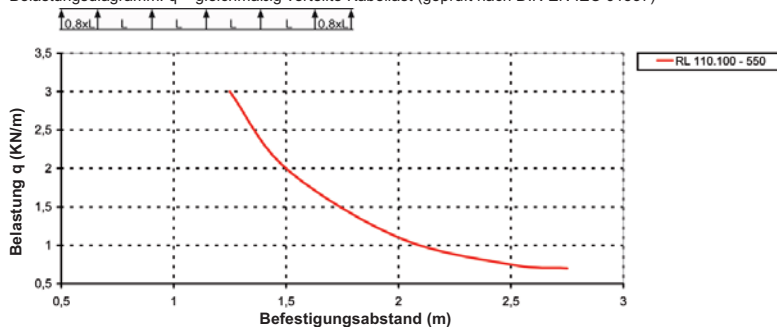
Modell-Nr.	Höhe H mm	Breite B mm	Mat.- Stärke t mm	Zubehör inkl.	EAN	Gewicht pro 100 M kg	Kleinste VPE
S RL 110.100	110	100	0,9	8 FLM 6x12	243402	234	2 x 3 m
S RL 110.200	110	200	1	10 FLM 6x12	243501	299	2 x 3 m
S RL 110.300	110	300	1	10 FLM 6x12	243600	374	2 x 3 m
S RL 110.400	110	400	1	12 FLM 6x12	243709	404	2 x 3 m
S RL 110.500	110	500	1	12 FLM 6x12	243808	537	2 x 3 m
S RL 110.550	110	550	1	12 FLM 6x12	243907	604	2 x 3 m
F RL 110.100 F	110	100	0,9	8 FLM 6x12 F	244607	234	2 x 3 m
F RL 110.200 F	110	200	1	10 FLM 6x12 F	244805	299	2 x 3 m
F RL 110.300 F	110	300	1	10 FLM 6x12 F	245000	374	2 x 3 m
F RL 110.400 F	110	400	1	12 FLM 6x12 F	245208	404	2 x 3 m
F RL 110.500 F	110	500	1	12 FLM 6x12 F	245406	537	2 x 3 m
F RL 110.550 F	110	550	1	12 FLM 6x12 F	245604	604	2 x 3 m
E3 RL 110.100 E3	110	100	0,8	8 FLM 6x12 E3	332205	184	2 x 3 m
E3 RL 110.200 E3	110	200	0,8	10 FLM 6x12 E3	332304	254	2 x 3 m
E3 RL 110.300 E3	110	300	0,8	10 FLM 6x12 E3	332403	307	2 x 3 m
E3 RL 110.400 E3	110	400	0,9	12 FLM 6x12 E3	332502	409	2 x 3 m
E3 RL 110.500 E3	110	500	0,9	12 FLM 6x12 E3	332601	472	2 x 3 m
E3 RL 110.550 E3	110	550	0,9	12 FLM 6x12 E3	332700	507	2 x 3 m

Durch die versetzt angeordnete Seiten- und Bodenlochung ist eine stufenlose Befestigung und Anbindung der Systembauteile möglich.

Eine durchlaufende Mittelbohrung \varnothing 11 mm im Boden ermöglicht zusätzliche Befestigungen.

Zu jeder Kabelrinnenlänge der Typenreihe RL 110... wird ein Stoßstellenverbinder RV 110... mitgeliefert.

Belastungsdiagramm: q = gleichmäßig verteilte Kabellast (geprüft nach DIN EN IEC 61537)

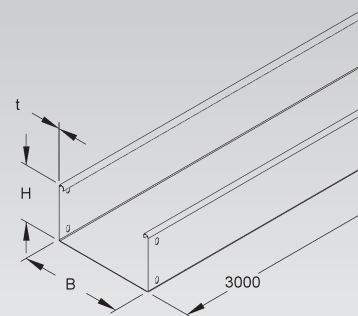


Kabelrinne, leicht

ungelocht, jedoch mit Verbinderlochungen

Modell-Nr.	Höhe H mm	Breite B mm	Mat.- Stärke t mm	Zubehör inkl.	EAN	Gewicht pro 100 M kg	Kleinste VPE
S RLU 110.100	110	100	0,9	8 FLM 6x12	244003	243	2 x 3 m
S RLU 110.200	110	200	1	10 FLM 6x12	244102	314	2 x 3 m
S RLU 110.300	110	300	1	10 FLM 6x12	244201	384	2 x 3 m
S RLU 110.400	110	400	1	12 FLM 6x12	244300	506	2 x 3 m
S RLU 110.500	110	500	1	12 FLM 6x12	244409	584	2 x 3 m
S RLU 110.550	110	550	1	12 FLM 6x12	244508	623	2 x 3 m
F RLU 110.100 F	110	100	0,9	8 FLM 6x12 F	244706	261,5	2 x 3 m
F RLU 110.200 F	110	200	0,9	10 FLM 6x12 F	244904	337,5	2 x 3 m
F RLU 110.300 F	110	300	0,9	10 FLM 6x12 F	245109	413	2 x 3 m
F RLU 110.400 F	110	400	1	12 FLM 6x12 F	245307	544	2 x 3 m
F RLU 110.500 F	110	500	1	12 FLM 6x12 F	245505	628	2 x 3 m
F RLU 110.550 F	110	550	1	12 FLM 6x12 F	245703	670	2 x 3 m
E3 RLU 110.100 E3	110	100	0,8	8 FLM 6x12 E3	332809	212	2 x 3 m
E3 RLU 110.200 E3	110	200	0,8	10 FLM 6x12 E3	332908	292	2 x 3 m
E3 RLU 110.300 E3	110	300	0,8	10 FLM 6x12 E3	333004	357	2 x 3 m
E3 RLU 110.400 E3	110	400	0,9	12 FLM 6x12 E3	333103	475	2 x 3 m
E3 RLU 110.500 E3	110	500	0,9	12 FLM 6x12 E3	333202	548,5	2 x 3 m
E3 RLU 110.550 E3	110	550	0,9	12 FLM 6x12 E3	333301	588,5	2 x 3 m

Zu jeder Kabelrinnenlänge der Typenreihe RLU 110... wird ein Stoßstellenverbinder RV 110... mitgeliefert.



Kabelrinne, schwer

gelocht

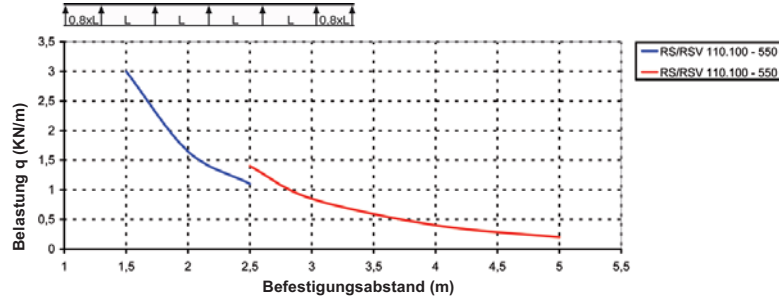
Modell-Nr.	Höhe H mm	Breite B mm	Mat.- Stärke t mm	Zubehör inkl.	EAN	Gewicht pro 100 M kg	Kleinste VPE
S RS 110.100	110	100	1,5	8 FLM 6x12	245802	350	2 x 3 m
S RS 110.200	110	200	1,5	10 FLM 6x12	246007	450	2 x 3 m
S RS 110.300	110	300	1,5	10 FLM 6x12	246205	564	2 x 3 m
S RS 110.400	110	400	1,5	12 FLM 6x12	246403	610	2 x 3 m
S RS 110.500	110	500	1,5	12 FLM 6x12	246601	810	2 x 3 m
S RS 110.550	110	550	1,5	12 FLM 6x12	246809	837	2 x 3 m
F RS 110.100 F	110	100	1,5	8 FLM 6x12 F	247004	350	2 x 3 m
F RS 110.200 F	110	200	1,5	10 FLM 6x12 F	247202	450	2 x 3 m
F RS 110.300 F	110	300	1,5	10 FLM 6x12 F	247400	564	2 x 3 m
F RS 110.400 F	110	400	1,5	12 FLM 6x12 F	247608	610	2 x 3 m
F RS 110.500 F	110	500	1,5	12 FLM 6x12 F	247806	810	2 x 3 m
F RS 110.550 F	110	550	1,5	12 FLM 6x12 F	248001	837	2 x 3 m

Durch die versetzt angeordnete Seiten- und Bodenlochung ist eine stufenlose Befestigung und Anbindung der Systembauteile möglich.

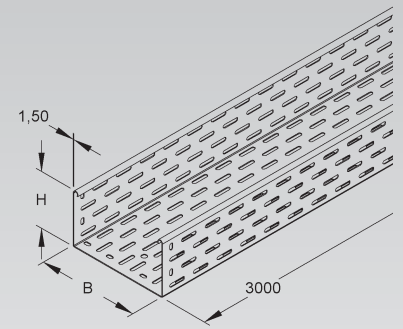
Eine durchlaufende Mittelbohrung \varnothing 11 mm im Boden ermöglicht zusätzliche Befestigungen.

Zu jeder Kabelrinnenlänge der Typenreihe RS 110... wird ein Stoßstellenverbinder RV 110... mitgeliefert.

Belastungsdiagramm: q = gleichmäßig verteilte Kabellast (geprüft nach DIN EN IEC 61537)



Hinweis: RS/RSV 110.100 - 550 (rote Linie) mit 3-teiligem Verbinder RVV

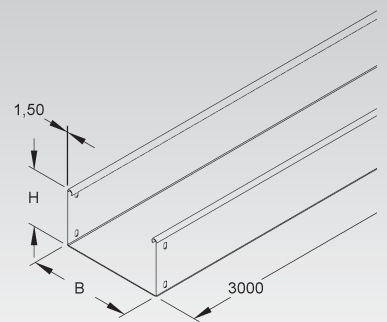


Kabelrinne schwer

ungelocht, jedoch mit Verbinderlochungen

Modell-Nr.	Höhe H mm	Breite B mm	Mat.- Stärke t mm	Zubehör inkl.	EAN	Gewicht pro 100 M kg	Kleinste VPE
S RSU 110.100	110	100	1,5	8 FLM 6x12	245901	402	2 x 3 m
S RSU 110.200	110	200	1,5	10 FLM 6x12	246106	519	2 x 3 m
S RSU 110.300	110	300	1,5	10 FLM 6x12	246304	637	2 x 3 m
S RSU 110.400	110	400	1,5	12 FLM 6x12	246502	755	2 x 3 m
S RSU 110.500	110	500	1,5	12 FLM 6x12	246700	873	2 x 3 m
S RSU 110.550	110	550	1,5	12 FLM 6x12	246908	932	2 x 3 m
F RSU 110.100 F	110	100	1,5	8 FLM 6x12 F	247103	432,5	2 x 3 m
F RSU 110.200 F	110	200	1,5	10 FLM 6x12 F	247301	558	2 x 3 m
F RSU 110.300 F	110	300	1,5	10 FLM 6x12 F	247509	685	2 x 3 m
F RSU 110.400 F	110	400	1,5	12 FLM 6x12 F	247707	812	2 x 3 m
F RSU 110.500 F	110	500	1,5	12 FLM 6x12 F	247905	938,5	2 x 3 m
F RSU 110.550 F	110	550	1,5	12 FLM 6x12 F	248100	1002	2 x 3 m

Zu jeder Kabelrinnenlänge der Typenreihe RSU 110... wird ein Stoßstellenverbinder RV 110... mitgeliefert.



KABELRINNEN-SYSTEM

Verteilerrinne

gelocht

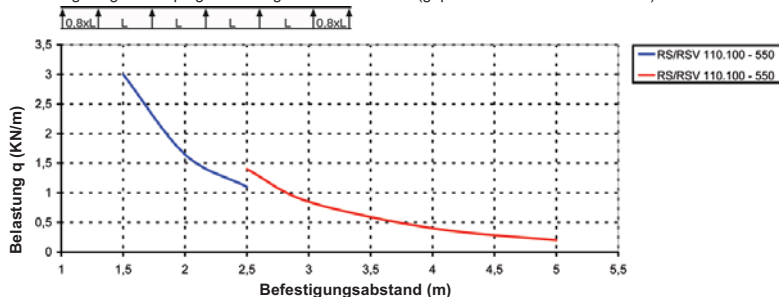
Modell-Nr.	Höhe H mm	Breite B mm	Mat.- Stärke t mm	Zubehör inkl.	EAN	Gewicht pro 100 M kg	Kleinste VPE
S RSV 110.100	110	100	1,5	12 FLM 6x12	259069	283	2 x 3 m
S RSV 110.150	110	150	1,5	12 FLM 6x12	259106	350	2 x 3 m
S RSV 110.200	110	200	1,5	12 FLM 6x12	259205	417	2 x 3 m
S RSV 110.300	110	300	1,5	12 FLM 6x12	259304	564	2 x 3 m
S RSV 110.400	110	400	1,5	12 FLM 6x12	259403	577	2 x 3 m
F RSV 110.100 F	110	100	1,5	12 FLM 6x12 F	553655	283	2 x 3 m
F RSV 110.150 F	110	150	1,5	12 FLM 6x12 F	553709	350	2 x 3 m
F RSV 110.200 F	110	200	1,5	12 FLM 6x12 F	553808	417	2 x 3 m
F RSV 110.300 F	110	300	1,5	12 FLM 6x12 F	553907	564	2 x 3 m
F RSV 110.400 F	110	400	1,5	12 FLM 6x12 F	554003	577	2 x 3 m

**Achtung: Unterschiedliche Lochbilder bei unterschiedlichen Breiten.
Nähere Informationen siehe Montagehinweis.**

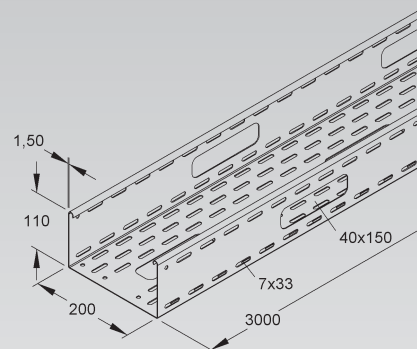
Durch die versetzt angeordnete Seiten- und Bodenlochung ist eine stufenlose Befestigung und Anbindung der Systembauteile möglich.
Für die Kabel- und Leitungsdurchführung sind Seiten- und Bodenauslässe der Größe 40x150 mm eingebracht.

Zu jeder Verteilerrinnenlänge der Typenreihe RSV 110... wird ein Stoßstellenverbinder RV 110... mitgeliefert.

Belastungsdiagramm: q = gleichmäßig verteilte Kabellast (geprüft nach DIN EN IEC 61537)



Hinweis: RS/RSV 110.100 - 550 (rote Linie) mit 3-teiligem Verbinder RVV



Kabelschutzring

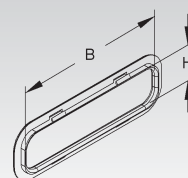
mit UV-Schutz

Modell-Nr.	Farbe	Lichtes Innenmaß H mm	Lichtes Innenmaß B mm	EAN	Gewicht pro 100 St kg	Kleinste VPE
K04 KSR 40 A	schwarz	34,5	144,5	946785	1,3	20 St.

zum Schutz der Kabel vor Beschädigungen an den Auslassöffnungen

In persönlichen Gefährdungsbereichen ist der Kabelschutzring anzuordnen!

Verwendbar für: Verteilerrinnen RSV 110...



Stoßstellenverbinder, einstückig

U-förmig

	Modell-Nr.	Höhe H mm	Breite B mm	Zubehör inkl.	EAN	Gewicht pro 100 St kg	Kleinste VPE
S	RV 110.100	99	97	8 FLM 6x12	273607	23	1 St.
S	RV 110.150	99	147	8 FLM 6x12	273652	27	1 St.
S	RV 110.200	99	197	10 FLM 6x12	273706	31	1 St.
S	RV 110.300	99	297	10 FLM 6x12	273805	39	1 St.
S	RV 110.400	99	397	12 FLM 6x12	273904	47	1 St.
S	RV 110.500	99	497	12 FLM 6x12	274000	55	1 St.
S	RV 110.550	99	547	12 FLM 6x12	274109	58	1 St.
F	RV 110.100 F	99	97	8 FLM 6x12 F	553105	23	1 St.
F	RV 110.150 F	99	147	8 FLM 6x12 F	553150	27	1 St.
F	RV 110.200 F	99	197	10 FLM 6x12 F	553204	31	1 St.
F	RV 110.300 F	99	297	10 FLM 6x12 F	553303	39	1 St.
F	RV 110.400 F	99	397	12 FLM 6x12 F	553402	47	1 St.
F	RV 110.500 F	99	497	12 FLM 6x12 F	553501	55	1 St.
F	RV 110.550 F	99	547	12 FLM 6x12 F	553600	58	1 St.
E3	RV 110.100 E3	99	97	8 FLM 6x12 E3	920303	17	1 St.
E3	RV 110.200 E3	99	197	10 FLM 6x12 E3	920310	24	1 St.
E3	RV 110.300 E3	99	297	10 FLM 6x12 E3	920327	30	1 St.
E3	RV 110.400 E3	99	397	12 FLM 6x12 E3	920334	36	1 St.
E3	RV 110.500 E3	99	497	12 FLM 6x12 E3	920341	42	1 St.
E3	RV 110.550 E3	99	547	12 FLM 6x12 E3	920358	48	1 St.

Für den zusätzlichen Bedarf.

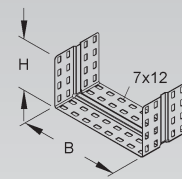
Im Vergleich zur konventionellen Stoßstellenverbindung ersetzt der einstückige U-förmige NIEDAX Stoßstellenverbinder drei Teile: 2 Verbindungslaschen und 1 Stoßstellenleiste.

Verwendbar für: Kabelrinnen RL..., RLU..., RS..., RSU... und Verteilerrinne RSV...

Flachrundschrauben, ausgestattet mit verzahnten Flanschmuttern, erleichtern die Montage und bieten auf Dauer statisch und elektrisch sichere Stoßstellenverbindungen.

Dieser Stoßstellenverbinder wird zu jeder Kabelrinnenlänge der Typenreihe RL..., RS... und RSV... mitgeliefert und ist im Preis enthalten.

110



Stoßstellenverbinder, dreiteilig

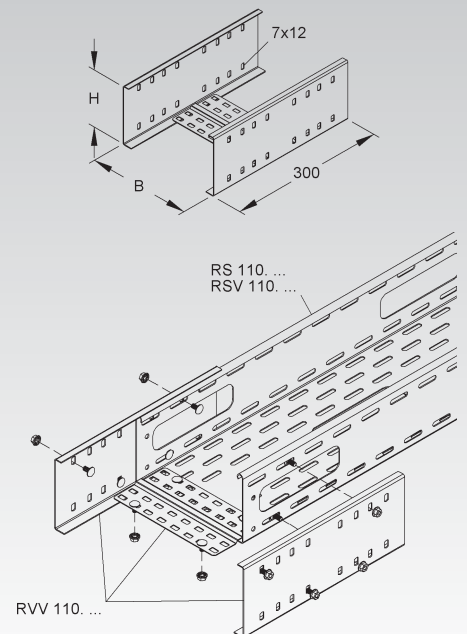
	Modell-Nr.	Höhe H mm	Breite B mm	Zubehör inkl.	EAN	Gewicht pro 100 St kg	Kleinste VPE
S	RVV 110.100	111	100	12 FLM 6x12	259663	120	5 St.
S	RVV 110.150	111	150	12 FLM 6x12	259700	125	5 St.
S	RVV 110.200	111	200	12 FLM 6x12	259809	130	5 St.
S	RVV 110.300	111	300	12 FLM 6x12	259908	140	5 St.
S	RVV 110.400	111	400	12 FLM 6x12	260003	145	5 St.
S	RVV 110.500	111	500	12 FLM 6x12	260041	150	5 St.
S	RVV 110.550	111	550	12 FLM 6x12	260065	155	5 St.
F	RVV 110.100 F	111	100	12 FLM 6x12 F	554058	120	5 St.
F	RVV 110.150 F	111	150	12 FLM 6x12 F	554102	125	5 St.
F	RVV 110.200 F	111	200	12 FLM 6x12 F	554201	130	5 St.
F	RVV 110.300 F	111	300	12 FLM 6x12 F	554300	140	5 St.
F	RVV 110.400 F	111	400	12 FLM 6x12 F	554409	145	5 St.
F	RVV 110.500 F	111	500	12 FLM 6x12 F	554447	150	5 St.
F	RVV 110.550 F	111	550	12 FLM 6x12 F	554461	155	5 St.

für die elektrische und an der Stoßstelle formschlüssig in Längsrichtung fluchtende Verbindung von schweren Kabelrinnen bzw. Verteilerrinnen

Verwendbar für: max. Stützweiten von 5 m bei RS/RSV 110...

Flachrundschrauben, ausgestattet mit verzahnten Flanschmuttern, erleichtern die Montage und bieten auf Dauer statisch und elektrisch sichere Stoßstellenverbindungen.

110



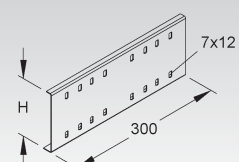
Stoßstellenverbinder

	Modell-Nr.	Höhe H mm	Zubehör inkl.	EAN	Gewicht pro 100 St kg	Kleinste VPE
E3	RVV 110 E3	111	4 FLM 6x12 E3	732005	64	10 St.

für die elektrische und an der Stoßstelle formschlüssig in Längsrichtung fluchtende Verbindung von Kabelrinnen

Bedarf: 2 Stück je Stoßstelle

110



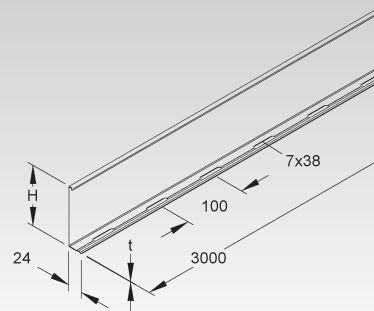
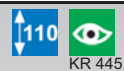
KABELRINNEN-SYSTEM

Trennsteg

Modell-Nr.	Höhe H mm	Mat.- Stärke t mm	Zubehör inkl.	EAN	Gewicht pro 100 M kg	Kleinste VPE
S RW 110	98	0,9	4 FLM 6x12	251001	89,7	10 x 3 m
F RW 110 F	98	0,9	4 FLM 6x12 F	251100	96,3	10 x 3 m
E3 RW 110 E3	98	0,9	4 FLM 6x12 E3	333509	90,2	10 x 3 m

zur Trennung von Leitungen und Kabel mit unterschiedlichen Funktionen und/oder Spannungen

Die durchgehend gelochte Abkantung ermöglicht eine stufenlose Montage.

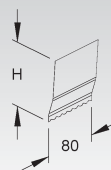


Trennstegverbinder

Modell-Nr.	Höhe H mm	Länge L mm	EAN	Gewicht pro 100 St kg	Kleinste VPE
E2 RTV 110 E2	97,5	80	251162	3	20 St.

für die mechanische, elektrische und an der Stoßstelle formschlüssig in Längsrichtung fluchtende Verbindung der Trennstege

Die Verbindung der Trennstege erfolgt durch Einrasten der Trennstegverbinder an der Stoßstelle.

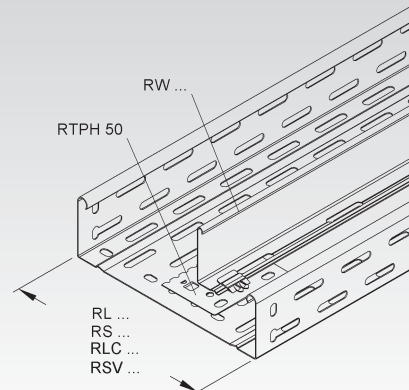
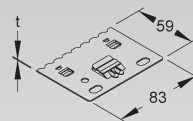


Trennsteghalteplatte

Modell-Nr.	Länge L mm	Breite B mm	Mat.- Stärke t mm	EAN	Gewicht pro 100 St kg	Kleinste VPE
S RTPH 50	83	59	0,9	231973	4	20 St.

Verwendbar für: Kabelrinnen RL..., RS..., RLC 60... (ab Breite 200 mm) und Verteilerrinnen RSV 110...

Einsetzen der Trennsteghalteplatte in die Kabelrinnen durch die Klemmfunktion der Laschen mit der Lochung der Kabelrinne. Die Verrastung des Trennsteges erfolgt durch Einsetzen in die Haltelasche der Trennstegplatte.



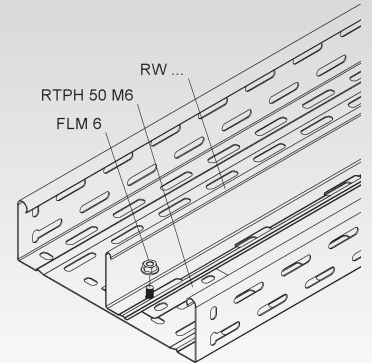
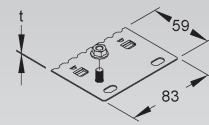
Trennstethalplatte

mit Gewindebolzen M6

Modell-Nr.	Länge L mm	Breite B mm	Mat.- Stärke t mm	Zubehör inkl.	EAN	Gewicht pro 100 St kg	Kleinste VPE
S RTPH 50 M6	83	59	0,9	1 SMF6	961955	3,4	1 St.

Verwendbar für: Kabelrinnen RL..., RS..., RLC 60... (ab Breite 200 mm) und Verteilerrinnen RSV 110...

Einsetzen der Trennstethalplatte in die Kabelrinnen durch die Klemmfunktion der Laschen mit der Lochung der Kabelrinne. Die Fixierung des Trennsteges zur besseren Belastbarkeit erfolgt mittels Gewindebolzen M6 und Flanschmutter M6.

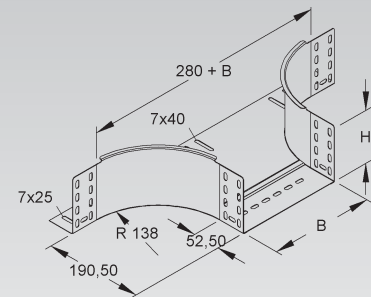


Anbau T-Stück

mit ungelochten Seitenholmen, jedoch mit Verbinderlochungen, mit integriertem Stoßstellenverbinder

Modell-Nr.	Höhe H mm	Lichtes Innenmaß B mm	Zubehör inkl.	EAN	Gewicht pro 100 St kg	Kleinste VPE
S RTA 110.100	110	102	10 FLM 6x12	252503	92,3	1 St.
S RTA 110.150	110	152	10 FLM 6x12	252602	100,8	1 St.
S RTA 110.200	110	202	10 FLM 6x12	252701	109,2	1 St.
S RTA 110.300	110	302	10 FLM 6x12	252800	126,2	1 St.
S RTA 110.400	110	402	10 FLM 6x12	252909	143,3	1 St.
S RTA 110.500	110	502	10 FLM 6x12	253005	159,8	1 St.
S RTA 110.550	110	552	10 FLM 6x12	253104	168,3	1 St.
F RTA 110.100 F	110	102	10 FLM 6x12 F	548606	99,2	1 St.
F RTA 110.150 F	110	152	10 FLM 6x12 F	548651	108,3	1 St.
F RTA 110.200 F	110	202	10 FLM 6x12 F	548705	117,4	1 St.
F RTA 110.300 F	110	302	10 FLM 6x12 F	548804	135,6	1 St.
F RTA 110.400 F	110	402	10 FLM 6x12 F	548903	154,1	1 St.
F RTA 110.500 F	110	502	10 FLM 6x12 F	549009	171,8	1 St.
F RTA 110.550 F	110	552	10 FLM 6x12 F	549108	180,9	1 St.
E3 RTA 110.100 E3	110	102	10 FLM 6x12 E3	334209	89	1 St.
E3 RTA 110.200 E3	110	202	10 FLM 6x12 E3	334308	108,3	1 St.
E3 RTA 110.300 E3	110	302	10 FLM 6x12 E3	334407	119,2	1 St.
E3 RTA 110.400 E3	110	402	10 FLM 6x12 E3	334506	153,8	1 St.
E3 RTA 110.500 E3	110	502	10 FLM 6x12 E3	334605	172,3	1 St.
E3 RTA 110.550 E3	110	552	10 FLM 6x12 E3	334704	181,8	1 St.

zur Herstellung von horizontalen 90° T-Abgängen von Kabelrinnen

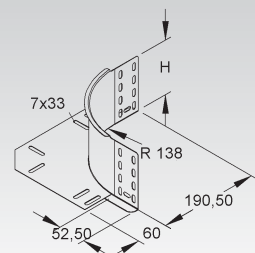


Eckanbaustück

mit ungelochtem Seitenholm, jedoch mit Verbinderlochungen, mit durchgängiger Kabelauflage durch überlappendes Bodenblech

Modell-Nr.	Höhe H mm	Zubehör inkl.	EAN	Gewicht pro 100 St kg	Kleinste VPE
S REK 110	110	6 FLM 6x12	253203	43,9	1 St.
F REK 110 F	110	6 FLM 6x12 F	549207	47,2	1 St.
E3 REK 110 E3	110	6 FLM 6x12 E3	334902	42,4	1 St.

zur Herstellung von horizontalen 90° Eck- und T-Verbindungen von Kabelrinnen



KABELRINNEN-SYSTEM

Winkelverstellbares Formstück

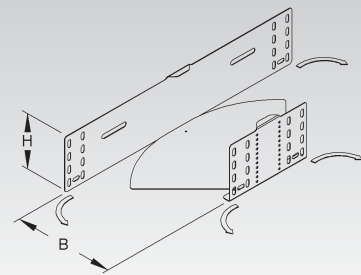
mit ungelochten Seitenholmen, jedoch mit Verbinderlochungen

Modell-Nr.	Höhe H mm	Lichtes Innenmaß B mm	Zubehör inkl.	EAN	Gewicht pro 100 St kg	Kleinste VPE
S RBAV 110.100	110	100	10 FLM 6x12	922406	56	1 St.
S RBAV 110.150	110	150	10 FLM 6x12	922413	74	1 St.
S RBAV 110.200	110	200	10 FLM 6x12	922420	93	1 St.
S RBAV 110.300	110	300	10 FLM 6x12	922444	140	1 St.
S RBAV 110.400	110	400	10 FLM 6x12	922468	198	1 St.
S RBAV 110.500	110	500	14 FLM 6x12	922482	270	1 St.
S RBAV 110.550	110	550	14 FLM 6x12	922499	310	1 St.

zur flexibel einstellbaren horizontalen Richtungsführung in einem Winkelbereich von 0-90°

Formstabil durch einen durchgehend überlappenden Kabelrinnenboden.

110



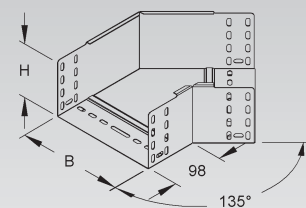
Bogen 45°

mit ungelochten Seitenholmen, jedoch mit Verbinderlochungen, mit integrierten Stoßstellenverbindern

Modell-Nr.	Höhe H mm	Lichtes Innenmaß B mm	Zubehör inkl.	EAN	Gewicht pro 100 St kg	Kleinste VPE
S RBA 110.100	110	102	4 FLM 6x12	251209	63,3	1 St.
S RBA 110.150	110	152	4 FLM 6x12	251254	79,3	1 St.
S RBA 110.200	110	202	5 FLM 6x12	251308	96,9	1 St.
S RBA 110.300	110	302	5 FLM 6x12	251407	137	1 St.
S RBA 110.400	110	402	6 FLM 6x12	251506	183,8	1 St.
S RBA 110.500	110	502	6 FLM 6x12	251605	236,9	1 St.
S RBA 110.550	110	552	6 FLM 6x12	251704	265,9	1 St.
F RBA 110.100 F	110	102	4 FLM 6x12 F	547401	68	1 St.
F RBA 110.150 F	110	152	4 FLM 6x12 F	547456	85,2	1 St.
F RBA 110.200 F	110	202	5 FLM 6x12 F	547500	104,1	1 St.
F RBA 110.300 F	110	302	5 FLM 6x12 F	547609	147,3	1 St.
F RBA 110.400 F	110	402	6 FLM 6x12 F	547708	197,6	1 St.
F RBA 110.500 F	110	502	6 FLM 6x12 F	547807	254,7	1 St.
F RBA 110.550 F	110	552	6 FLM 6x12 F	547906	285,9	1 St.

zur Herstellung von 45° horizontal abgewinkeltem Kabelrinnenverlauf

110



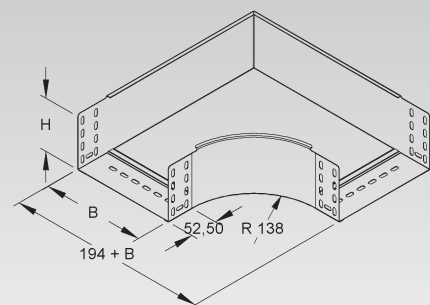
Bogen 90°

mit ungelochten Seitenholmen, jedoch mit Verbinderlochungen, mit integrierten Stoßstellenverbindern

Modell-Nr.	Höhe H mm	Lichtes Innenmaß B mm	Zubehör inkl.	EAN	Gewicht pro 100 St kg	Kleinste VPE
S RES 110.100	110	102	4 FLM 6x12	251803	118,7	1 St.
S RES 110.150	110	152	4 FLM 6x12	251858	150,4	1 St.
S RES 110.200	110	202	5 FLM 6x12	251902	195,1	1 St.
S RES 110.300	110	302	5 FLM 6x12	252008	283	1 St.
S RES 110.400	110	402	6 FLM 6x12	252107	386,2	1 St.
S RES 110.500	110	502	6 FLM 6x12	252206	505,5	1 St.
S RES 110.550	110	552	6 FLM 6x12	252305	571,1	1 St.
F RES 110.100 F	110	102	4 FLM 6x12 F	548002	127,6	1 St.
F RES 110.150 F	110	152	4 FLM 6x12 F	548057	161,7	1 St.
F RES 110.200 F	110	202	5 FLM 6x12 F	548101	209,7	1 St.
F RES 110.300 F	110	302	5 FLM 6x12 F	548200	304,2	1 St.
F RES 110.400 F	110	402	6 FLM 6x12 F	548309	415,2	1 St.
F RES 110.500 F	110	502	6 FLM 6x12 F	548408	543,5	1 St.
F RES 110.550 F	110	552	6 FLM 6x12 F	548507	613,9	1 St.

zur Herstellung von horizontalen 90° Eckverbindungen

110

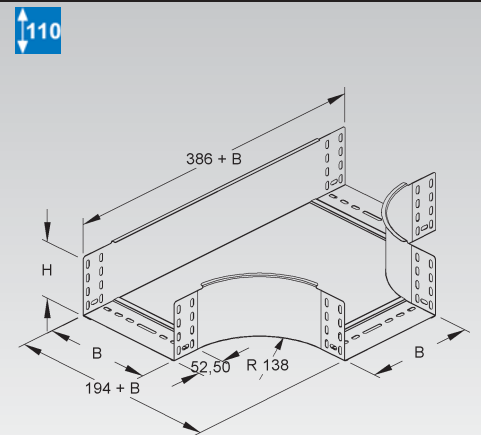


T-Stück

mit ungelochten Seitenholmen, jedoch mit Verbinderlochungen, mit integrierten Stoßstellenverbindern

Modell-Nr.	Höhe H mm	Lichtes Innenmaß B mm	Zubehör inkl.	EAN	Gewicht pro 100 St kg	Kleinste VPE
S RTS 110.100	110	102	8 FLM 6x12	254200	153,9	1 St.
S RTS 110.150	110	152	8 FLM 6x12	254255	187,5	1 St.
S RTS 110.200	110	202	10 FLM 6x12	254309	237,4	1 St.
S RTS 110.300	110	302	10 FLM 6x12	254408	330,8	1 St.
S RTS 110.400	110	402	12 FLM 6x12	254507	439,8	1 St.
S RTS 110.500	110	502	12 FLM 6x12	254606	564,7	1 St.
S RTS 110.550	110	552	12 FLM 6x12	254705	632,8	1 St.
F RTS 110.100 F	110	102	8 FLM 6x12 F	550005	165,4	1 St.
F RTS 110.150 F	110	152	8 FLM 6x12 F	550050	201,6	1 St.
F RTS 110.200 F	110	202	10 FLM 6x12 F	550104	255,2	1 St.
F RTS 110.300 F	110	302	10 FLM 6x12 F	550203	355,6	1 St.
F RTS 110.400 F	110	402	12 FLM 6x12 F	550302	472,8	1 St.
F RTS 110.500 F	110	502	12 FLM 6x12 F	550401	606,9	1 St.
F RTS 110.550 F	110	552	12 FLM 6x12 F	550500	680,3	1 St.

zur Herstellung von horizontalen 90° T-Abgängen

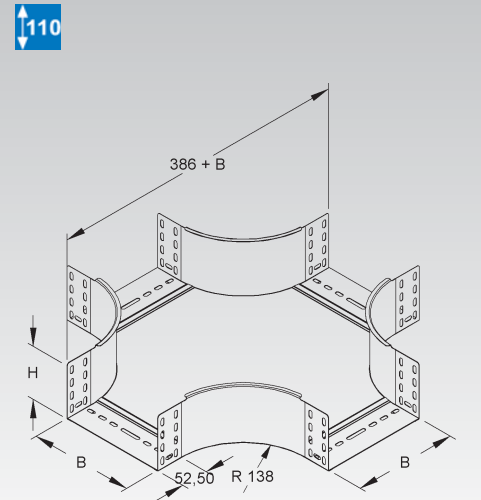


Kreuzung

mit ungelochten Seitenholmen, jedoch mit Verbinderlochungen, mit integrierten Stoßstellenverbindern

Modell-Nr.	Höhe H mm	Lichtes Innenmaß B mm	Zubehör inkl.	EAN	Gewicht pro 100 St kg	Kleinste VPE
S RKS 110.100	110	102	12 FLM 6x12	254804	194,4	1 St.
S RKS 110.150	110	152	12 FLM 6x12	254859	233,9	1 St.
S RKS 110.200	110	202	15 FLM 6x12	254903	277,4	1 St.
S RKS 110.300	110	302	15 FLM 6x12	255009	376,2	1 St.
S RKS 110.400	110	402	18 FLM 6x12	255108	490,7	1 St.
S RKS 110.500	110	502	18 FLM 6x12	255207	620,8	1 St.
S RKS 110.550	110	552	18 FLM 6x12	255306	691,8	1 St.
F RKS 110.100 F	110	102	12 FLM 6x12 F	550609	208,9	1 St.
F RKS 110.150 F	110	152	12 FLM 6x12 F	550654	251,5	1 St.
F RKS 110.200 F	110	202	15 FLM 6x12 F	550708	298,2	1 St.
F RKS 110.300 F	110	302	15 FLM 6x12 F	550807	404,4	1 St.
F RKS 110.400 F	110	402	18 FLM 6x12 F	550906	527,5	1 St.
F RKS 110.500 F	110	502	18 FLM 6x12 F	551002	667,4	1 St.
F RKS 110.550 F	110	552	18 FLM 6x12 F	551101	743,7	1 St.

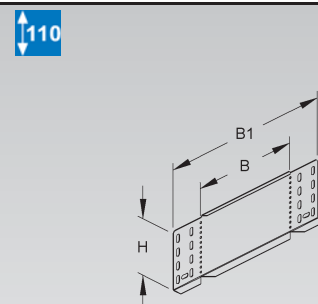
zur Herstellung von horizontalen 90° Kreuzungen



Reduzier-/Abschlussstück

Modell-Nr.	Höhe H mm	Breite B mm	Breite B1 mm	Zubehör inkl.	EAN	Gewicht pro 100 St kg	Kleinste VPE
S RA 110.050	110	50	172	4 FLM 6x12	764105	15	20 St.
S RA 110.150	110	150	272	4 FLM 6x12	764303	26	20 St.
S RA 110.200	110	200	322	4 FLM 6x12	764402	31	20 St.
S RA 110.250	110	250	372	4 FLM 6x12	764501	36	20 St.
S RA 110.350	110	350	472	4 FLM 6x12	764709	47	20 St.
S RA 110.400	110	400	522	4 FLM 6x12	764808	52	20 St.
S RA 110.500	110	500	622	4 FLM 6x12	764907	62	20 St.
S RA 110.550	110	550	672	4 FLM 6x12	765003	67	20 St.
F RA 110.050 F	110	50	172	4 FLM 6x12 F	765102	15	1 St.
F RA 110.150 F	110	150	272	4 FLM 6x12 F	765300	26	1 St.
F RA 110.200 F	110	200	322	4 FLM 6x12 F	765409	31	1 St.
F RA 110.250 F	110	250	372	4 FLM 6x12 F	765508	36	1 St.
F RA 110.350 F	110	350	472	4 FLM 6x12 F	765706	47	1 St.
F RA 110.400 F	110	400	522	4 FLM 6x12 F	765805	52	1 St.
F RA 110.500 F	110	500	622	4 FLM 6x12 F	765904	62	1 St.
F RA 110.550 F	110	550	672	4 FLM 6x12 F	766000	67	1 St.
E3 RA 110.050 E3	110	50	172	4 FLM 6x12 E3	840809	15	20 St.
E3 RA 110.200 E3	110	200	322	4 FLM 6x12 E3	840861	31	20 St.
E3 RA 110.400 E3	110	400	522	4 FLM 6x12 E3	840946	52	20 St.
E3 RA 110.500 E3	110	500	622	4 FLM 6x12 E3	840960	62	20 St.
E3 RA 110.550 E3	110	550	672	4 FLM 6x12 E3	840984	67	20 St.

für den Abschluss von Kabelrinnenenden sowie zur Reduzierung und Erweiterung von durchlaufenden Kabelrinnen



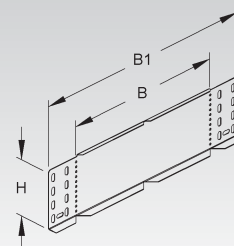
KABELRINNEN-SYSTEM

Reduzier-/Abschluss-/Winkelstück

Modell-Nr.	Höhe H mm	Breite B mm	Breite B1 mm	Zubehör inkl.	EAN	Gewicht pro 100 St kg	Kleinste VPE
S RAW 110.100	110	100	222	4 FLM 6x12	764204	21	20 St.
S RAW 110.300	110	300	422	4 FLM 6x12	764600	41	20 St.
F RAW 110.100 F	110	100	222	4 FLM 6x12 F	765201	21	1 St.
F RAW 110.300 F	110	300	422	4 FLM 6x12 F	765607	41	1 St.
E3 RAW 110.100 E3	110	100	222	4 FLM 6x12 E3	840823	21	20 St.
E3 RAW 110.300 E3	110	300	422	4 FLM 6x12 E3	840908	41	20 St.

zur Herstellung horizontaler Richtungsänderungen
für den Abschluss von Kabelrinnenenden sowie zur Reduzierung und Erweiterung von
durchlaufenden Kabelrinnen

110



Gelenkverbinder

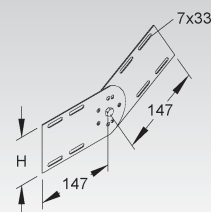
vertikal

Modell-Nr.	Höhe H mm	Zubehör inkl.	EAN	Gewicht pro 100 St kg	Kleinste VPE
S RGV 110	93	4 FLM 6x12	253302	45	25 St.
F RGV 110 F	93	4 FLM 6x12 F	253401	45	25 St.
E3 RGV 110 E3	93	4 FLM 6x12 E3	335107	45	25 St.

zur Erstellung von vertikalen Winkelverbindungen durchlaufender Kabelrinnen

Bedarf: 2 Stück je Stoßstelle

110



Gelenkstück

vertikal

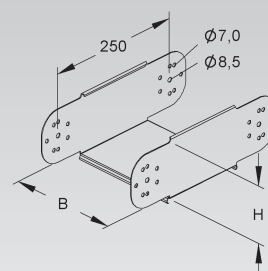
Modell-Nr.	Höhe H mm	Breite B mm	Zubehör inkl.	EAN	Gewicht pro 100 St kg	Kleinste VPE
S RGE 110.100	110	100	2 SKM 8x16	256006	66	1 St.
S RGE 110.150	110	150	2 SKM 8x16	256051	71	1 St.
S RGE 110.200	110	200	2 SKM 8x16	256105	79	1 St.
S RGE 110.300	110	300	2 SKM 8x16	256204	91	1 St.
S RGE 110.400	110	400	2 SKM 8x16	256303	103	1 St.
S RGE 110.500	110	500	2 SKM 8x16	256402	115	1 St.
S RGE 110.550	110	550	2 SKM 8x16	256501	121	1 St.
F RGE 110.100 F	110	100	2 SKM 8x16 F	551804	66	1 St.
F RGE 110.150 F	110	150	2 SKM 8x16 F	551859	71	1 St.
F RGE 110.200 F	110	200	2 SKM 8x16 F	551903	79	1 St.
F RGE 110.300 F	110	300	2 SKM 8x16 F	552009	91	1 St.
F RGE 110.400 F	110	400	2 SKM 8x16 F	552108	103	1 St.
F RGE 110.500 F	110	500	2 SKM 8x16 F	552207	115	1 St.
F RGE 110.550 F	110	550	2 SKM 8x16 F	552306	121	1 St.

für den vertikalen Höhenversatz, einzeln

Die Bodenbleche und Seitenteile sind mit abgerundeten Kanten zum Schutz der Kabel am Übergang versehen.

Verwendbar für: Einzeln oder zur Vergrößerung des Radius von RGV... und RGS...

110



Bogen, verstellbar

vertikal

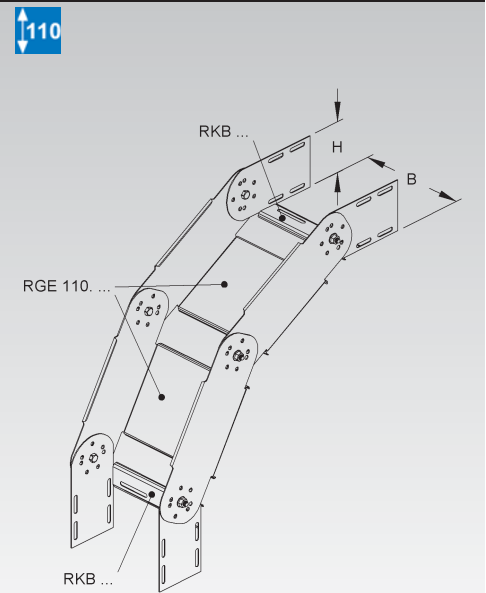
Modell-Nr.	Höhe H mm	Breite B mm	Zubehör inkl.	EAN	Gewicht pro 100 St kg	Kleinste VPE
S RGS 110.100	110	100	14 FLM 6x12, 6 SKM 8x16	255405	151	1 St.
S RGS 110.150	110	150	14 FLM 6x12, 6 SKM 8x16	255450	172	1 St.
S RGS 110.200	110	200	14 FLM 6x12, 6 SKM 8x16	255504	190	1 St.
S RGS 110.300	110	300	14 FLM 6x12, 6 SKM 8x16	255603	225	1 St.
S RGS 110.400	110	400	14 FLM 6x12, 6 SKM 8x16	255702	264	1 St.
S RGS 110.500	110	500	14 FLM 6x12, 6 SKM 8x16	255801	301	1 St.
S RGS 110.550	110	550	14 FLM 6x12, 6 SKM 8x16	255900	319	1 St.
F RGS 110.100 F	110	100	14 FLM 6x12 F, 6 SKM 8x16 F	551200	151	1 St.
F RGS 110.150 F	110	150	14 FLM 6x12 F, 6 SKM 8x16 F	551255	172	1 St.
F RGS 110.200 F	110	200	14 FLM 6x12 F, 6 SKM 8x16 F	551309	190	1 St.
F RGS 110.300 F	110	300	14 FLM 6x12 F, 6 SKM 8x16 F	551408	225	1 St.
F RGS 110.400 F	110	400	14 FLM 6x12 F, 6 SKM 8x16 F	551507	264	1 St.
F RGS 110.500 F	110	500	14 FLM 6x12 F, 6 SKM 8x16 F	551606	301	1 St.
F RGS 110.550 F	110	550	14 FLM 6x12 F, 6 SKM 8x16 F	551705	319	1 St.

für den vertikalen Höhenversatz, mehrteilig

Komplett-Bausatz für steigende und fallende Montage, bestehend aus 2 x RGE..., 2 x RKB... und 2 x RGV...

Bodenbleche und Seitenteile sind mit abgerundeten Kanten zum Schutz der Kabel am Übergang versehen.

Lieferung: unmontiert

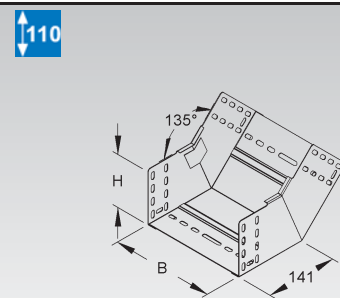


Rinnensteigbogen 45°

mit ungelochten Seitenholmen, jedoch mit Verbinderlochungen, mit integrierten Stoßstellenverbindern

Modell-Nr.	Höhe H mm	Lichtes Innenmaß B mm	Zubehör inkl.	EAN	Gewicht pro 100 St kg	Kleinste VPE
S RSB 110.100	110	102	4 FLM 6x12	814008	70,3	1 St.
S RSB 110.150	110	152	4 FLM 6x12	814053	81,1	1 St.
S RSB 110.200	110	202	5 FLM 6x12	814107	91,8	1 St.
S RSB 110.300	110	302	5 FLM 6x12	814152	113,4	1 St.
S RSB 110.400	110	402	6 FLM 6x12	814206	134,9	1 St.
S RSB 110.500	110	502	6 FLM 6x12	814251	156,4	1 St.
S RSB 110.550	110	552	6 FLM 6x12	814305	167,2	1 St.

zur Herstellung von 45° vertikal steigendem Kabelrinnenverlauf

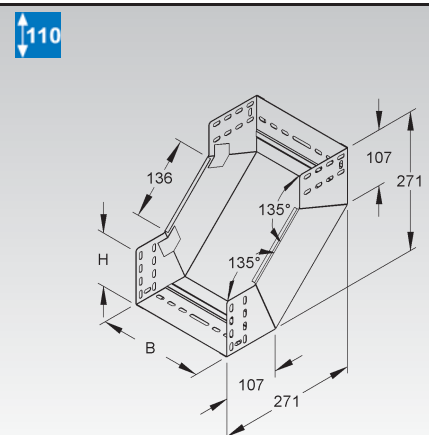


Steigstück

mit ungelochten Seitenholmen, jedoch mit Verbinderlochungen, mit integrierten Stoßstellenverbindern

Modell-Nr.	Höhe H mm	Lichtes Innenmaß B mm	Zubehör inkl.	EAN	Gewicht pro 100 St kg	Kleinste VPE
S RSD 110.100	110	102	4 FLM 6x12	928200	106	1 St.
S RSD 110.150	110	152	4 FLM 6x12	928217	123,4	1 St.
S RSD 110.200	110	202	5 FLM 6x12	928224	141	1 St.
S RSD 110.300	110	302	5 FLM 6x12	928248	175	1 St.
S RSD 110.400	110	402	6 FLM 6x12	928262	210	1 St.
S RSD 110.500	110	502	6 FLM 6x12	928286	244	1 St.
S RSD 110.550	110	552	6 FLM 6x12	928293	261	1 St.

zur Herstellung von 2 x 45° vertikal steigendem Kabelrinnenverlauf



KABELRINNEN-SYSTEM

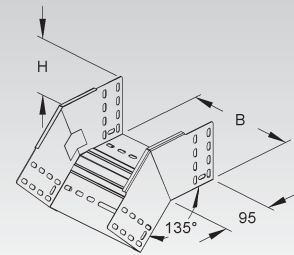
Rinnenfallbogen 45°

mit ungelochten Seitenholmen, jedoch mit Verbinderlochungen, mit integrierten Stoßstellenverbindern

Modell-Nr.	Höhe H mm	Lichtes Innenmaß B mm	Zubehör inkl.	EAN	Gewicht pro 100 St kg	Kleinste VPE
S RFB 110.100	110	102	4 FLM 6x12	814350	62	1 St.
S RFB 110.150	110	152	4 FLM 6x12	814404	69,3	1 St.
S RFB 110.200	110	202	5 FLM 6x12	814459	76,5	1 St.
S RFB 110.300	110	302	5 FLM 6x12	814503	91	1 St.
S RFB 110.400	110	402	6 FLM 6x12	814558	105,4	1 St.
S RFB 110.500	110	502	6 FLM 6x12	814602	119,9	1 St.
S RFB 110.550	110	552	6 FLM 6x12	814657	127,1	1 St.

zur Herstellung von 45° vertikal fallendem Kabelrinnenverlauf

110



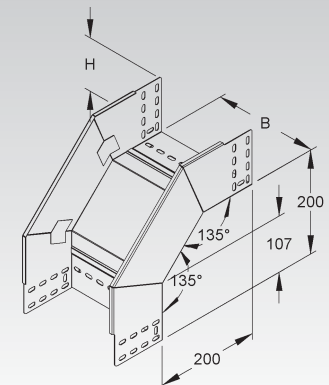
Fallstück

mit ungelochten Seitenholmen, jedoch mit Verbinderlochungen, mit integrierten Stoßstellenverbindern

Modell-Nr.	Höhe H mm	Lichtes Innenmaß B mm	Zubehör inkl.	EAN	Gewicht pro 100 St kg	Kleinste VPE
S RFD 110.100	110	102	4 FLM 6x12	927722	113	1 St.
S RFD 110.150	110	152	4 FLM 6x12	927739	126,9	1 St.
S RFD 110.200	110	202	5 FLM 6x12	927746	140	1 St.
S RFD 110.300	110	302	5 FLM 6x12	927760	167	1 St.
S RFD 110.400	110	402	6 FLM 6x12	927784	194	1 St.
S RFD 110.500	110	502	6 FLM 6x12	927807	221	1 St.
S RFD 110.550	110	552	6 FLM 6x12	927814	234	1 St.

zur Herstellung von 2 x 45° vertikal fallendem Kabelrinnenverlauf

110



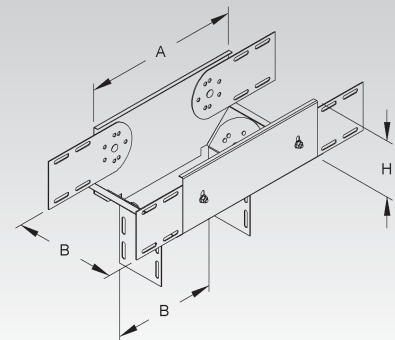
Abgangstrichter, längs

Modell-Nr.	Höhe H mm	Breite B mm	Länge A mm	Zubehör inkl.	EAN	Gewicht pro 100 St kg	Kleinste VPE
S RTL 110.150	110	150	251	20 FLM 6x12 + 3 RGV 110	793815	210	1 St.
S RTL 110.200	110	200	301	20 FLM 6x12 + 3 RGV 110	793822	234	1 St.
S RTL 110.300	110	300	501	20 FLM 6x12 + 3 RGV 110	793846	380	1 St.
S RTL 110.400	110	400	801	20 FLM 6x12 + 3 RGV 110	793860	682	1 St.
S RTL 110.500	110	500	901	20 FLM 6x12 + 3 RGV 110	793884	821	1 St.
S RTL 110.550	110	550	951	20 FLM 6x12 + 3 RGV 110	793907	896	1 St.

für den senkrechten Abzweig längs der Hauptrichtung

Durchlaufende Rinnengröße = abgehende Rinnengröße

110



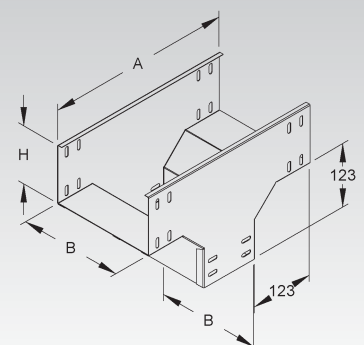
Abgangstrichter, quer

Modell-Nr.	Höhe H mm	Breite B mm	Länge A mm	Zubehör inkl.	EAN	Gewicht pro 100 St kg	Kleinste VPE
S RTQ 110.100	110	100	361	8 FLM 6x12	793921	150	1 St.
S RTQ 110.150	110	150	361	8 FLM 6x12	793938	170	1 St.
S RTQ 110.200	110	200	361	10 FLM 6x12	793945	190	1 St.
S RTQ 110.300	110	300	361	10 FLM 6x12	793969	245	1 St.
S RTQ 110.400	110	400	361	12 FLM 6x12	793983	260	1 St.
S RTQ 110.500	110	500	361	12 FLM 6x12	794003	300	1 St.
S RTQ 110.550	110	550	361	12 FLM 6x12	794027	315	1 St.

für den senkrechten Abzweig quer (rechtwinklig) zur Hauptrichtung

Durchlaufende Rinnengröße = abgehende Rinnengröße

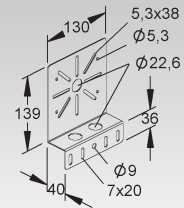
110



Montageplatte

Modell-Nr.	Zubehör inkl.	EAN	Gewicht pro 100 St kg	Kleinste VPE
S RMP 130	2 FLM 6x12	206148	50	10 St.
F RMP 130 F	2 FLM 6x12 F	206162	55	10 St.
E3 RMP 130 E3	2 FLM 6x12 E3	769728	30,5	10 St.

zum Anbau von Verteiler- oder Abzweigdosen



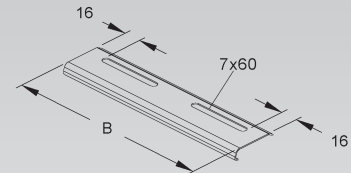
Kantenschutzblech

mit abgerundeten Kanten

Modell-Nr.	Breite B mm	Zubehör inkl.	EAN	Gewicht pro 100 St kg	Kleinste VPE
S RKB 100	92	1 FLM 6x12	270200	5	10 St.
S RKB 150	142	2 FLM 6x12	270309	8	10 St.
S RKB 200	192	2 FLM 6x12	270408	10	10 St.
S RKB 300	292	2 FLM 6x12	270606	15	10 St.
S RKB 400	392	2 FLM 6x12	270705	20	10 St.
S RKB 500	492	2 FLM 6x12	270804	25	10 St.
S RKB 550	542	2 FLM 6x12	270903	28	10 St.
F RKB 100 F	92	1 FLM 6x12 F	563500	5	10 St.
F RKB 150 F	142	2 FLM 6x12 F	563609	8	10 St.
F RKB 200 F	192	2 FLM 6x12 F	563708	10	10 St.
F RKB 300 F	292	2 FLM 6x12 F	563906	15	10 St.
F RKB 400 F	392	2 FLM 6x12 F	564002	20	10 St.
F RKB 500 F	492	2 FLM 6x12 F	564101	25	10 St.
F RKB 550 F	542	2 FLM 6x12 F	564200	28	10 St.
E3 RKB 100 E3	92	1 FLM 6x12 E3	335503	5	10 St.
E3 RKB 200 E3	192	2 FLM 6x12 E3	335602	10	10 St.
E3 RKB 300 E3	292	2 FLM 6x12 E3	335701	15	10 St.
E3 RKB 400 E3	392	2 FLM 6x12 E3	335800	20	10 St.
E3 RKB 500 E3	492	2 FLM 6x12 E3	335909	25	10 St.
E3 RKB 550 E3	542	2 FLM 6x12 E3	336005	30	10 St.

zum Schutz der Kabel am Übergang
zur Verstärkung des Kabelinnenbodens

In persönlichen Gefährdungsbereichen ist das Kantenschutzblech anzuordnen!
Achtung: Unterschiedliche Lochbilder bei unterschiedlichen Breiten.
Nähere Informationen siehe Montagehinweis.

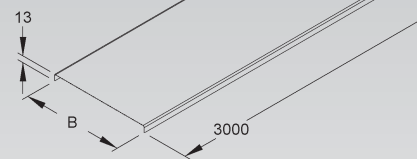


KABELRINNEN-SYSTEM DECKEL

Deckel für Kabelrinne/-leiter

Modell-Nr.	Lichtes Innenmaß B mm	EAN	Gewicht pro 100 M kg	Kleinste VPE
S RD 70	70	260157	55,3	2 x 3 m
S RD 100	100	260300	73	2 x 3 m
S RD 120	120	260355	84,8	2 x 3 m
S RD 150	150	260409	102,4	2 x 3 m
S RD 200	200	260508	131,9	2 x 3 m
S RD 250	250	260607	193,5	2 x 3 m
S RD 300	300	260706	228,8	2 x 3 m
S RD 400	400	260805	332,7	2 x 3 m
S RD 500	500	260904	411,2	2 x 3 m
S RD 550	550	261000	450,5	2 x 3 m
S RD 600	600	261109	489,7	2 x 3 m
F RD 100 F	100	262502	80,3	2 x 3 m
F RD 150 F	150	262601	112,7	2 x 3 m
F RD 200 F	200	262700	145	2 x 3 m
F RD 300 F	300	262908	251,7	2 x 3 m
F RD 400 F	400	263004	366	2 x 3 m
F RD 500 F	500	263103	452,3	2 x 3 m
F RD 550 F	550	263202	495,5	2 x 3 m
F RD 600 F	600	263301	538,7	2 x 3 m
E3 RD 100 E3	100	336203	78,3	2 x 3 m
E3 RD 200 E3	200	336302	141,5	2 x 3 m
E3 RD 300 E3	300	336401	203,5	2 x 3 m
E3 RD 400 E3	400	336500	266,7	2 x 3 m
E3 RD 500 E3	500	336609	372,5	2 x 3 m
E3 RD 550 E3	550	336708	453,3	2 x 3 m
E3 RD 600 E3	600	336807	443,6	2 x 3 m

Verwendbar für: Kabelrinnen der Kantenhöhen 35, 60, 85 und 110 mm RLV..., RLVC..., RLR..., RL..., RS..., RLC..., RSV... sowie für Kabelleiter der Kantenhöhe 60 und 100 mm KL...
Kabelrinnen RLVF 60/...



Deckel für Kabelrinne/-leiter

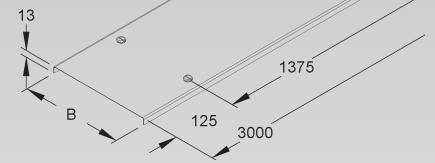
mit Drehriegelverschluss

Modell-Nr.	Lichtes Innenmaß B mm	EAN	Gewicht pro 100 M kg	Kleinste VPE
S RDV 70	70	261253	56,7	2 x 3 m
S RDV 100	100	261406	74,4	2 x 3 m
S RDV 120	120	261451	86,1	2 x 3 m
S RDV 150	150	261505	103,8	2 x 3 m
S RDV 200	200	261604	133,2	2 x 3 m
S RDV 250	250	261703	194,9	2 x 3 m
S RDV 300	300	261802	230,2	2 x 3 m
S RDV 400	400	261901	334,1	2 x 3 m
S RDV 500	500	262007	412,6	2 x 3 m
S RDV 550	550	262106	451,8	2 x 3 m
S RDV 600	600	262205	491,1	2 x 3 m
F RDV 100 F	100	263608	81,8	2 x 3 m
F RDV 150 F	150	263707	114,2	2 x 3 m
F RDV 200 F	200	263806	146,6	2 x 3 m
F RDV 300 F	300	264001	253,2	2 x 3 m
F RDV 400 F	400	264100	367,5	2 x 3 m
F RDV 500 F	500	264209	453,8	2 x 3 m
F RDV 550 F	550	264308	497	2 x 3 m
F RDV 600 F	600	264407	540,2	2 x 3 m
E3 RDV 100 E3	100	336906	97	2 x 3 m
E3 RDV 200 E3	200	337002	143,6	2 x 3 m
E3 RDV 300 E3	300	337101	205,5	2 x 3 m
E3 RDV 400 E3	400	337200	268,7	2 x 3 m
E3 RDV 500 E3	500	337309	374,6	2 x 3 m
E3 RDV 550 E3	550	337408	460	2 x 3 m
E3 RDV 600 E3	600	337507	445,7	2 x 3 m
E5 RDV 100 E5	100	891009	81,2	2 x 3 m
E5 RDV 200 E5	200	891023	145	2 x 3 m
E5 RDV 300 E5	300	891047	208,9	2 x 3 m
E5 RDV 400 E5	400	891061	272,7	2 x 3 m

Bei den Ausführungen E3 und E5 sind die Drehriegel aus dem Werkstoff Edelstahl-Rostfrei E5.

Verwendbar für: Kabelrinnen der Kantenhöhen 35, 60, 85 und 110 mm RLV..., RLVC..., RLR..., RL..., RS..., RLC..., RSV... sowie für Kabelleiter der Kantenhöhe 60 und 100 mm KL... Kabelrinnen RLVF 60/...

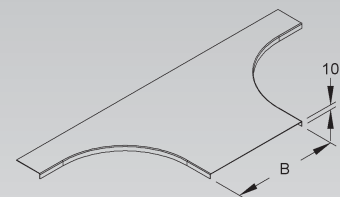
Bedingt durch äußere Einflüsse, wie z.B. Windlasten, ist eine Verwendung im Außenbereich nur mit einer zusätzlichen Sicherung (selbstschneidende Schrauben, Stahlband etc.) möglich.
Drehriegel RDRS 9 und Deckelhaltefeder RDHF 9 E2 als Ersatzbedarf einsetzbar.



Deckel für Anbau T-Stück

Modell-Nr.	Lichtes Innenmaß B mm	EAN	Gewicht pro 100 St kg	Kleinste VPE
S RTAD 70	74	266852	44	1 St.
S RTAD 100	104	266906	50	1 St.
S RTAD 120	124	266951	54	1 St.
S RTAD 150	154	267002	60	1 St.
S RTAD 200	204	267101	70	1 St.
S RTAD 250	254	267200	80	1 St.
S RTAD 300	304	267309	90	1 St.
S RTAD 400	404	267408	140	1 St.
S RTAD 500	504	267507	160	1 St.
S RTAD 550	554	267606	180	1 St.
S RTAD 600	604	267705	190	1 St.
F RTAD 100 F	104	558100	46,4	1 St.
F RTAD 150 F	154	558209	60	1 St.
F RTAD 200 F	204	558308	70	1 St.
F RTAD 300 F	304	558506	90	1 St.
F RTAD 400 F	404	558605	103,3	1 St.
F RTAD 500 F	504	558704	122,2	1 St.
F RTAD 550 F	554	558803	131,7	1 St.
F RTAD 600 F	604	558902	141,2	1 St.
E3 RTAD 100 E3	104	339006	47	1 St.
E3 RTAD 200 E3	204	339105	65,5	1 St.
E3 RTAD 300 E3	304	339204	86,5	1 St.
E3 RTAD 400 E3	404	339303	103,5	1 St.
E3 RTAD 500 E3	504	339402	126	1 St.
E3 RTAD 600 E3	604	339501	141,5	1 St.

Verwendbar für: Kabelrinnen Anbau T-Stücke der Kantenhöhe 35, 60, 85 und 110 mm RTA...



KABELRINNEN-SYSTEM DECKEL

Deckel für Anbau T-Stück

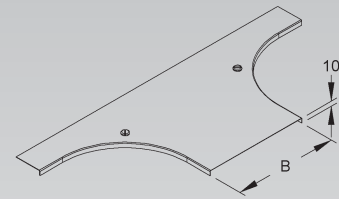
mit Drehriegelverschluss

Modell-Nr.	Lichtes Innenmaß B mm	EAN	Gewicht pro 100 St kg	Kleinste VPE
S RTADV 70	74	845804	44	1 St.
S RTADV 100	104	277100	50	1 St.
S RTADV 120	124	845859	54	1 St.
S RTADV 150	154	277209	60	1 St.
S RTADV 200	204	277308	70	1 St.
S RTADV 250	254	277407	80	1 St.
S RTADV 300	304	274802	90	1 St.
S RTADV 400	404	277506	140	1 St.
S RTADV 500	504	277605	160	1 St.
S RTADV 550	554	277704	180	1 St.
S RTADV 600	604	277803	190	1 St.
F RTADV 100 F	104	559008	50	1 St.
F RTADV 150 F	154	559107	60	1 St.
F RTADV 200 F	204	559206	70	1 St.
F RTADV 300 F	304	559404	90	1 St.
F RTADV 400 F	404	559503	140	1 St.
F RTADV 500 F	504	559602	160	1 St.
F RTADV 550 F	554	559701	180	1 St.
F RTADV 600 F	604	559800	190	1 St.
E3 RTADV 100 E3	104	339600	50	1 St.
E3 RTADV 200 E3	204	339709	70	1 St.
E3 RTADV 300 E3	304	339808	90	1 St.
E3 RTADV 400 E3	404	339907	140	1 St.
E3 RTADV 500 E3	504	340002	160	1 St.
E3 RTADV 550 E3	554	340057	170	1 St.
E3 RTADV 600 E3	604	340101	190	1 St.

Bei den Ausführungen F und E3 sind die Drehriegelverschlüsse aus Edelstahl-Rostfrei E5.

Verwendbar für: Kabelrinnen Anbau T-Stücke der Kantenhöhe 35, 60, 85 und 110 mm RTA...

Bedingt durch äußere Einflüsse, wie z.B. Windlasten, ist eine Verwendung im Außenbereich nur mit einer zusätzlichen Sicherung (selbstschneidende Schrauben, Stahlband etc.) möglich.



Deckel für winkelverstellbares Formstück

Modell-Nr.	Lichtes Innenmaß B mm	EAN	Gewicht pro 100 St kg	Kleinste VPE
S RBAVD 70	72	925858	19,6	1 St.
S RBAVD 100	102	922529	32,5	1 St.
S RBAVD 120	122	922536	42,9	1 St.
S RBAVD 150	152	930463	61	1 St.
S RBAVD 200	202	922543	98	1 St.
S RBAVD 250	252	922550	143,2	1 St.
S RBAVD 300	302	922567	198,2	1 St.
S RBAVD 400	402	922581	332,6	1 St.
S RBAVD 500	502	922604	501,8	1 St.
S RBAVD 550	552	922611	598,5	1 St.
S RBAVD 600	602	922628	705,2	1 St.

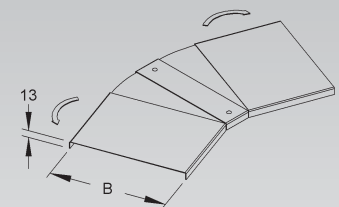
zur flexibel einstellbaren horizontalen Richtungsführung in einem Winkelbereich von 0-90°, Stoßstellen überlappend

Verwendbar für: winkelverstellbares Formstück für Kabelrinnen der Kantenhöhe 60, 85 und 110 mm RBAV...

Die Befestigung des Deckels erfolgt ausschließlich über die Deckelhalterfeder RDHF 9 E2. Diese wurde ausschließlich für die horizontale Deckellage konzipiert.

Bedingt durch äußere Einflüsse, wie z.B. Windlasten, ist eine Verwendung im Außenbereich nur mit einer zusätzlichen Sicherung (selbstschneidende Schrauben, Stahlband etc.) möglich.

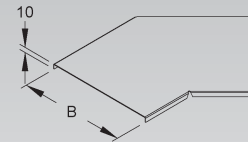
Bedarf: 4 Deckelhalterfedern RDHF 9 E2 je Deckel, bitte gesondert bestellen



Deckel für Bogen 45°

Modell-Nr.	Lichtes Innenmaß B mm	EAN	Gewicht pro 100 St kg	Kleinste VPE
S RBAD 100	104	264506	23,2	1 St.
S RBAD 150	154	264605	35,5	1 St.
S RBAD 200	204	264704	49,4	1 St.
S RBAD 250	254	264803	64,9	1 St.
S RBAD 300	304	264902	82,1	1 St.
S RBAD 400	404	265008	121,3	1 St.
S RBAD 500	504	265107	167,1	1 St.
S RBAD 550	554	265206	192,4	1 St.
S RBAD 600	604	265305	219,3	1 St.
F RBAD 100 F	104	554508	25,5	1 St.
F RBAD 150 F	154	554607	39	1 St.
F RBAD 200 F	204	554706	54,3	1 St.
F RBAD 300 F	304	554904	90,3	1 St.
F RBAD 400 F	404	555000	133,5	1 St.
F RBAD 500 F	504	555109	183,7	1 St.
F RBAD 550 F	554	555208	211,6	1 St.
F RBAD 600 F	604	555307	241,2	1 St.

Verwendbar für: Kabelrinnen Bogen 45° der Kantenhöhen 35, 60, 85 und 110 mm RBA...



Deckel für Bogen 45°

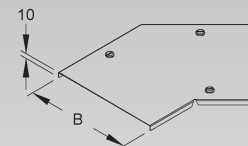
mit Drehriegelverschluss

Modell-Nr.	Lichtes Innenmaß B mm	EAN	Gewicht pro 100 St kg	Kleinste VPE
S RBADV 100	104	275106	25	1 St.
S RBADV 150	154	275205	37,3	1 St.
S RBADV 200	204	275304	51,2	1 St.
S RBADV 250	254	275403	66,7	1 St.
S RBADV 300	304	275502	83,9	1 St.
S RBADV 400	404	275601	123,1	1 St.
S RBADV 500	504	275700	168,9	1 St.
S RBADV 550	554	275809	194,2	1 St.
S RBADV 600	604	275908	221,1	1 St.
F RBADV 100 F	104	555406	28,3	1 St.
F RBADV 150 F	154	555505	41,9	1 St.
F RBADV 200 F	204	555604	57,2	1 St.
F RBADV 300 F	304	555802	93,2	1 St.
F RBADV 400 F	404	555901	136,3	1 St.
F RBADV 500 F	504	556007	186,6	1 St.
F RBADV 550 F	554	556106	214,4	1 St.
F RBADV 600 F	604	556205	244,1	1 St.

Bei der Ausführung F ist der Drehriegelverschluss aus Edelstahl-Rostfrei E5.

Verwendbar für: Kabelrinnen Bogen 45° der Kantenhöhen 35, 60, 85 und 110 mm RBA...

Bedingt durch äußere Einflüsse, wie z.B. Windlasten, ist eine Verwendung im Außenbereich nur mit einer zusätzlichen Sicherung (selbstschneidende Schrauben, Stahlband etc.) möglich.

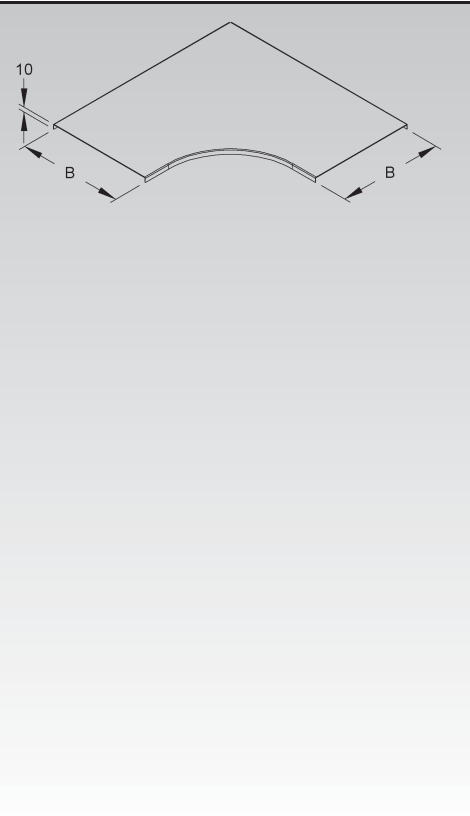


KABELRINNEN-SYSTEM DECKEL

Deckel für Bogen 90°

Modell-Nr.	Lichtes Innenmaß B mm	EAN	Gewicht pro 100 St kg	Kleinste VPE
S RESD 70	74	265657	36	1 St.
S RESD 100	104	265701	37,1	1 St.
S RESD 120	124	265756	59,6	1 St.
S RESD 150	154	265800	77,6	1 St.
S RESD 200	204	265909	94,8	1 St.
S RESD 250	254	266005	139,1	1 St.
S RESD 300	304	266104	159	1 St.
S RESD 400	404	266203	237,8	1 St.
S RESD 500	504	266302	366,7	1 St.
S RESD 550	554	266401	424	1 St.
S RESD 600	604	266500	485,2	1 St.
F RESD 100 F	104	556304	40,8	1 St.
F RESD 150 F	154	556403	83,1	1 St.
F RESD 200 F	204	556502	104,2	1 St.
F RESD 300 F	304	556700	174,9	1 St.
F RESD 400 F	404	556809	261,6	1 St.
F RESD 500 F	504	556908	403,4	1 St.
F RESD 550 F	554	557004	466,4	1 St.
F RESD 600 F	604	557103	533,7	1 St.
E3 RESD 100 E3	104	337804	39,9	1 St.
E3 RESD 200 E3	204	337903	84,7	1 St.
E3 RESD 300 E3	304	338009	142,1	1 St.
E3 RESD 400 E3	404	338108	265,1	1 St.
E3 RESD 500 E3	504	338207	368,5	1 St.
E3 RESD 600 E3	604	338306	487,7	1 St.

Verwendbar für: Kabelrinnen Bogen 90° der Kantenhöhen 35, 60, 85 und 110 mm RES...



Deckel für Bogen 90°

mit Drehriegelverschluss

Modell-Nr.	Lichtes Innenmaß B mm	EAN	Gewicht pro 100 St kg	Kleinste VPE
S RESDV 70	74	845903	37,8	1 St.
S RESDV 100	104	276202	39	1 St.
S RESDV 120	124	845958	61,4	1 St.
S RESDV 150	154	276301	77,4	1 St.
S RESDV 200	204	275007	96,6	1 St.
S RESDV 250	254	276400	140,9	1 St.
S RESDV 300	304	274901	160,8	1 St.
S RESDV 400	404	276509	239,6	1 St.
S RESDV 500	504	276608	368,5	1 St.
S RESDV 550	554	276707	425,8	1 St.
S RESDV 600	604	276806	487	1 St.
F RESDV 100 F	104	557202	42,9	1 St.
F RESDV 150 F	154	557301	85,1	1 St.
F RESDV 200 F	204	557400	106,3	1 St.
F RESDV 300 F	304	557608	176,9	1 St.
F RESDV 400 F	404	557707	263,6	1 St.
F RESDV 500 F	504	557806	405,4	1 St.
F RESDV 550 F	554	557905	468,4	1 St.
F RESDV 600 F	604	558001	535,7	1 St.
E3 RESDV 100 E3	104	338405	42,5	1 St.
E3 RESDV 200 E3	204	338504	87,3	1 St.
E3 RESDV 300 E3	304	338603	144,8	1 St.
E3 RESDV 400 E3	404	338702	267,8	1 St.
E3 RESDV 500 E3	504	338801	371,1	1 St.
E3 RESDV 600 E3	604	338900	490,3	1 St.

Bei den Ausführungen F und E3 sind die Drehriegelverschlüsse aus Edelstahl-Rostfrei E5.

Verwendbar für: Kabelrinnen Bogen 90° der Kantenhöhen 35, 60, 85 und 110 mm RES...

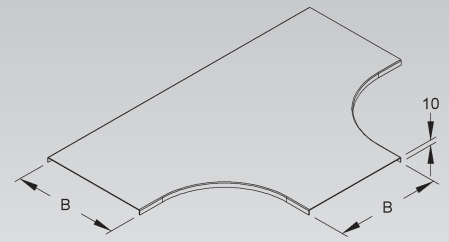
Bedingt durch äußere Einflüsse, wie z.B. Windlasten, ist eine Verwendung im Außenbereich nur mit einer zusätzlichen Sicherung (selbstschneidende Schrauben, Stahlband etc.) möglich.



Deckel für T-Stück

Modell-Nr.	Lichtes Innenmaß B mm	EAN	Gewicht pro 100 St kg	Kleinste VPE
S RTSD 100	104	268108	50	1 St.
S RTSD 150	154	268207	80	1 St.
S RTSD 200	204	268306	100	1 St.
S RTSD 250	254	268405	140	1 St.
S RTSD 300	304	268504	180	1 St.
S RTSD 400	404	268603	230	1 St.
S RTSD 500	504	268702	440	1 St.
S RTSD 550	554	268801	520	1 St.
S RTSD 600	604	268900	570	1 St.
F RTSD 100 F	104	559909	76,8	1 St.
F RTSD 150 F	154	560004	113	1 St.
F RTSD 200 F	204	560103	153,5	1 St.
F RTSD 300 F	304	560301	247,4	1 St.
F RTSD 400 F	404	560400	358,7	1 St.
F RTSD 500 F	504	560509	487,2	1 St.
F RTSD 550 F	554	560608	520	1 St.
F RTSD 600 F	604	560707	633	1 St.

Verwendbar für: Kabelrinnen T-Stück der Kantenhöhen 35, 60, 85 und 110 mm RTS...



Deckel für T-Stück

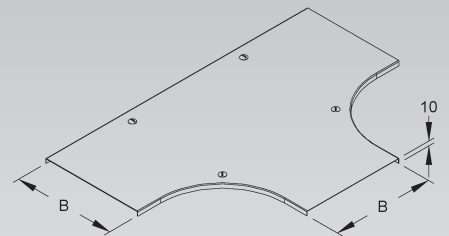
mit Drehriegelverschluss

Modell-Nr.	Lichtes Innenmaß B mm	EAN	Gewicht pro 100 St kg	Kleinste VPE
S RTSDV 100	104	277902	50	1 St.
S RTSDV 150	154	278008	80	1 St.
S RTSDV 200	204	274703	100	1 St.
S RTSDV 250	254	278107	140	1 St.
S RTSDV 300	304	278206	180	1 St.
S RTSDV 400	404	278305	230	1 St.
S RTSDV 500	504	278404	440	1 St.
S RTSDV 550	554	278503	520	1 St.
S RTSDV 600	604	278602	570	1 St.
F RTSDV 100 F	104	560806	50	1 St.
F RTSDV 150 F	154	560905	80	1 St.
F RTSDV 200 F	204	561001	142,9	1 St.
F RTSDV 300 F	304	561209	261,3	1 St.
F RTSDV 400 F	404	561308	230	1 St.
F RTSDV 500 F	504	561407	440	1 St.
F RTSDV 550 F	554	561506	520	1 St.
F RTSDV 600 F	604	561605	570	1 St.

Bei der Ausführung F ist der Drehriegelverschluss aus Edelstahl-Rostfrei E5.

Verwendbar für: Kabelrinnen T-Stück der Kantenhöhen 35, 60, 85 und 110 mm RTS...

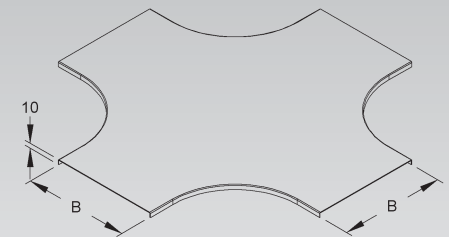
Bedingt durch äußere Einflüsse, wie z.B. Windlasten, ist eine Verwendung im Außenbereich nur mit einer zusätzlichen Sicherung (selbstschneidende Schrauben, Stahlband etc.) möglich.



Deckel für Kreuzung

Modell-Nr.	Lichtes Innenmaß B mm	EAN	Gewicht pro 100 St kg	Kleinste VPE
S RKSD 100	104	269006	93,1	1 St.
S RKSD 150	154	269105	133,1	1 St.
S RKSD 200	204	269204	177,1	1 St.
S RKSD 250	254	269303	225	1 St.
S RKSD 300	304	269402	276,8	1 St.
S RKSD 400	404	269501	392,2	1 St.
S RKSD 500	504	269600	523,3	1 St.
S RKSD 550	554	269709	594,7	1 St.
S RKSD 600	604	269808	670,1	1 St.
F RKSD 100 F	104	561704	102,4	1 St.
F RKSD 150 F	154	561803	146,5	1 St.
F RKSD 200 F	204	561902	194,8	1 St.
F RKSD 300 F	304	562107	304,5	1 St.
F RKSD 400 F	404	562206	431,4	1 St.
F RKSD 500 F	504	562305	575,6	1 St.
F RKSD 550 F	554	562404	654,2	1 St.
F RKSD 600 F	604	562503	737,1	1 St.

Verwendbar für: Kabelrinnen Kreuzung der Kantenhöhen 35, 60, 85 und 110 mm RKS...



KABELRINNEN-SYSTEM DECKEL

Deckel für Kreuzung

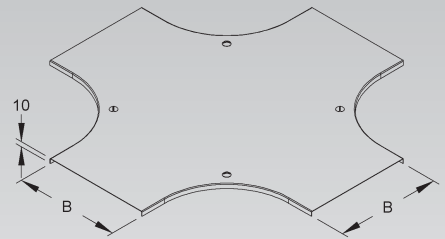
mit Drehriegelverschluss

Modell-Nr.	Lichtes Innenmaß B mm	EAN	Gewicht pro 100 St kg	Kleinste VPE
S RKSDV 100	104	278701	96,4	1 St.
S RKSDV 150	154	278800	136,4	1 St.
S RKSDV 200	204	278909	180,4	1 St.
S RKSDV 250	254	279005	228,3	1 St.
S RKSDV 300	304	279104	280,1	1 St.
S RKSDV 400	404	279203	395,5	1 St.
S RKSDV 500	504	279302	526,6	1 St.
S RKSDV 550	554	279401	598	1 St.
S RKSDV 600	604	279500	673,4	1 St.
F RKSDV 100 F	104	562602	103,6	1 St.
F RKSDV 150 F	154	562701	146,6	1 St.
F RKSDV 200 F	204	562800	193,9	1 St.
F RKSDV 300 F	304	563005	301,1	1 St.
F RKSDV 400 F	404	563104	425,1	1 St.
F RKSDV 500 F	504	563203	566	1 St.
F RKSDV 550 F	554	563302	642,8	1 St.
F RKSDV 600 F	604	563401	723,8	1 St.

Bei der Ausführung F ist der Drehriegelverschluss aus Edelstahl-Rostfrei E5.

Verwendbar für: Kabelrinnen Kreuzung der Kantenhöhen 35, 60, 85 und 110 mm RKS...

Bedingt durch äußere Einflüsse, wie z.B. Windlasten, ist eine Verwendung im Außenbereich nur mit einer zusätzlichen Sicherung (selbstschneidende Schrauben, Stahlband etc.) möglich.



Deckel für Fall- und Steigstück

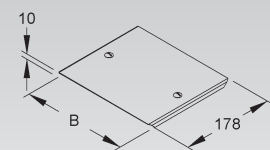
mit Drehriegelverschluss

Modell-Nr.	Höhe H mm	Lichtes Innenmaß B mm	EAN	Gewicht pro 100 St kg	Kleinste VPE
S RFSDDV 60.070	60	74	844500	13,8	1 St.
S RFSDDV 60.100	60	104	844524	18	1 St.
S RFSDDV 60.120	60	124	844548	20,8	1 St.
S RFSDDV 60.150	60	154	844562	25	1 St.
S RFSDDV 60.200	60	204	844586	32	1 St.
S RFSDDV 60.250	60	254	844609	39	1 St.
S RFSDDV 60.300	60	304	844623	46	1 St.
S RFSDDV 60.400	60	404	844647	59,9	1 St.
S RFSDDV 60.500	60	504	844661	73,9	1 St.
S RFSDDV 60.600	60	604	844685	87,9	1 St.

Verwendbar für: Kabelrinnen Fall- und Steigstück der Kantenhöhe 60 mm RFD 60... und RSD 60...

Bedingt durch äußere Einflüsse, wie z.B. Windlasten, ist eine Verwendung im Außenbereich nur mit einer zusätzlichen Sicherung (selbstschneidende Schrauben, Stahlband etc.) möglich.

60



Deckel für Fallstück

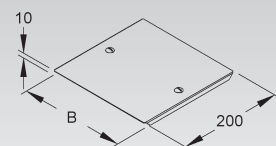
mit Drehriegelverschluss

Modell-Nr.	Höhe H mm	Lichtes Innenmaß B mm	EAN	Gewicht pro 100 St kg	Kleinste VPE
S RFDDV 85.100	85	104	927845	20,7	1 St.
S RFDDV 85.200	85	204	927869	36,4	1 St.
S RFDDV 85.300	85	304	927883	52,1	1 St.
S RFDDV 85.400	85	404	927906	67,8	1 St.
S RFDDV 85.500	85	504	927920	83,5	1 St.
S RFDDV 85.600	85	604	927944	99,2	1 St.

Verwendbar für: Kabelrinnen Fallstück der Kantenhöhe 85 mm RFD 85...

Bedingt durch äußere Einflüsse, wie z.B. Windlasten, ist eine Verwendung im Außenbereich nur mit einer zusätzlichen Sicherung (selbstschneidende Schrauben, Stahlband etc.) möglich.

85



Deckel für Steigstück

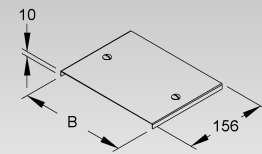
mit Drehriegelverschluss

Modell-Nr.	Höhe H mm	Lichtes Innenmaß B mm	EAN	Gewicht pro 100 St kg	Kleinste VPE
S RSDDV 85.100	85	104	928323	16,4	1 St.
S RSDDV 85.200	85	204	928347	28,7	1 St.
S RSDDV 85.300	85	304	928361	40,9	1 St.
S RSDDV 85.400	85	404	928385	53,2	1 St.
S RSDDV 85.500	85	504	928408	65,4	1 St.
S RSDDV 85.600	85	604	928422	77,7	1 St.

Verwendbar für: Kabelrinnen Steigstück der Kantenhöhe 85 mm RSD 85...

Bedingt durch äußere Einflüsse, wie z.B. Windlasten, ist eine Verwendung im Außenbereich nur mit einer zusätzlichen Sicherung (selbstschneidende Schrauben, Stahlband etc.) möglich.

85



Deckel für Fallstück

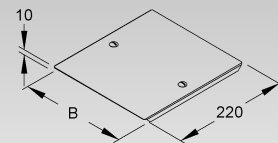
mit Drehriegelverschluss

Modell-Nr.	Höhe H mm	Lichtes Innenmaß B mm	EAN	Gewicht pro 100 St kg	Kleinste VPE
S RFDDV 110.100	110	104	927968	22,6	1 St.
S RFDDV 110.150	110	154	927975	31,2	1 St.
S RFDDV 110.200	110	204	927982	39,9	1 St.
S RFDDV 110.300	110	304	928002	57,1	1 St.
S RFDDV 110.400	110	404	928026	74,4	1 St.
S RFDDV 110.500	110	504	928040	91,7	1 St.
S RFDDV 110.550	110	554	928057	100,3	1 St.

Verwendbar für: Kabelrinnen Fallstück der Kantenhöhe 110 mm RFD 110...

Bedingt durch äußere Einflüsse, wie z.B. Windlasten, ist eine Verwendung im Außenbereich nur mit einer zusätzlichen Sicherung (selbstschneidende Schrauben, Stahlband etc.) möglich.

110



Deckel für Steigstück

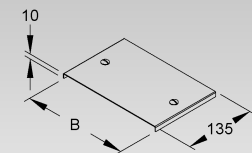
mit Drehriegelverschluss

Modell-Nr.	Höhe H mm	Lichtes Innenmaß B mm	EAN	Gewicht pro 100 St kg	Kleinste VPE
S RSDDV 110.100	110	104	928446	14,4	1 St.
S RSDDV 110.150	110	154	928453	19,7	1 St.
S RSDDV 110.200	110	204	928460	25	1 St.
S RSDDV 110.300	110	304	928484	35,6	1 St.
S RSDDV 110.400	110	404	928507	46,2	1 St.
S RSDDV 110.500	110	504	928521	56,8	1 St.
S RSDDV 110.550	110	554	928538	62,1	1 St.

Verwendbar für: Kabelrinnen Steigstück der Kantenhöhe 110 mm RSD 110...

Bedingt durch äußere Einflüsse, wie z.B. Windlasten, ist eine Verwendung im Außenbereich nur mit einer zusätzlichen Sicherung (selbstschneidende Schrauben, Stahlband etc.) möglich.

110



Drehriegel

inkl. Sicherungsmutter nach DIN EN ISO 10511

Modell-Nr.	Zubehör inkl.	EAN	Gewicht pro 100 St kg	Kleinste VPE
S RDRS 9	1 FLM 6x12	269907	1,2	100 St.
F RDRS 9 F	1 FLM 6x12 E3, 1 US M6 E3	563463	1,6	100 St.
E3 RDRS 9 E3	1 FLM 6x12 E3, 1 US M6 E3	337705	1,6	100 St.

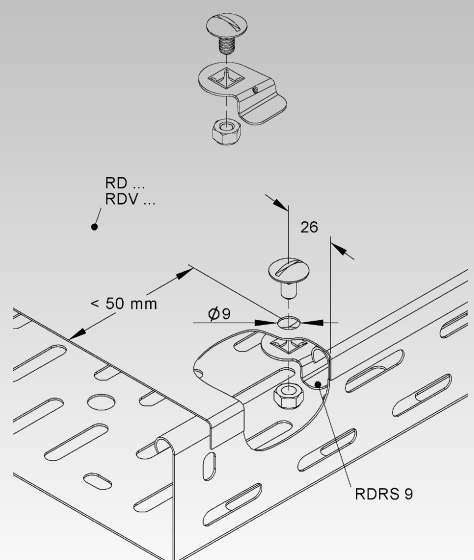
Verwendbar für: Kabelrinnendeckel RD... und RDV...

Für den nachträglichen bzw. zusätzlichen Einbau im Deckel.

Bei der Befestigung ist darauf zu achten, dass ein Mindestabstand von 50 mm zum Deckelanfang/-ende eingehalten werden muss.

Bedingt durch äußere Einflüsse, wie z.B. Windlasten, ist eine Verwendung im Außenbereich nur mit einer zusätzlichen Sicherung (selbstschneidende Schrauben, Stahlband etc.) möglich.

Lieferung unmontiert lose



KABELRINNEN-SYSTEM DECKEL

Drehriegel

inkl. Sicherungsmutter nach DIN EN ISO 10511

Modell-Nr.	Zubehör inkl.	EAN	Gewicht pro 100 St kg	Kleinste VPE
S RDRS 2	1 FLM 6x12	270002	1,3	100 St.
E3 RDRS 2 E3	1 FLM 6x12 E3, 1 US M6 E3	337606	1,5	100 St.

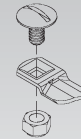
Verwendbar für: Deckel für Formstücke und Verteilerrinne RDSV 50 und RDSV 100

Für den nachträglichen bzw. zusätzlichen Einbau im Deckel.

Bei der Befestigung ist darauf zu achten, dass ein Mindestabstand von 50 mm zum Deckelanfang/-ende eingehalten werden muss.

Bedingt durch äußere Einflüsse, wie z.B. Windlasten, ist eine Verwendung im Außenbereich nur mit einer zusätzlichen Sicherung (selbstschneidende Schrauben, Stahlband etc.) möglich.

Lieferung unmontiert lose



Drehriegel

inkl. Sicherungsmutter nach DIN EN ISO 10511

Modell-Nr.	Zubehör inkl.	EAN	Gewicht pro 100 St kg	Kleinste VPE
S RDRS 2/50	1 FLM 6x12	270101	1,3	20 St.
E3 RDRS 2/50 E3	1 FLM 6x12 E3, 1 US M6 E3	337651	1,5	20 St.

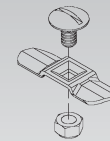
Verwendbar für: Deckel für Formstücke und Verteilerrinne RDSV 50

Für den nachträglichen bzw. zusätzlichen Einbau im Deckel.

Bei der Befestigung ist darauf zu achten, dass ein Mindestabstand von 50 mm zum Deckelanfang/-ende eingehalten werden muss.

Bedingt durch äußere Einflüsse, wie z.B. Windlasten, ist eine Verwendung im Außenbereich nur mit einer zusätzlichen Sicherung (selbstschneidende Schrauben, Stahlband etc.) möglich.

Lieferung unmontiert lose



Deckelhalteklammer

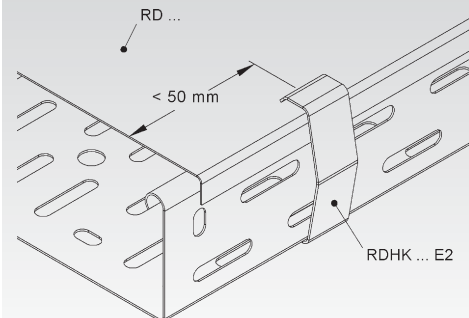
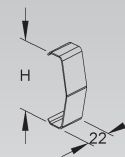
Modell-Nr.	Höhe H mm	EAN	Gewicht pro 100 St kg	Kleinste VPE
E2 RDHK 60 E2	58	911851	2	50 St.
E2 RDHK 110 E2	108	911868	3	50 St.

zur Befestigung von Kabelrinnendeckel ohne Drehriegelverschluss

Verwendbar für: Kabelrinnendeckel RD...

Die Deckelhalteklammer ist für die horizontale Deckellage konzipiert. Bei der Befestigung ist darauf zu achten, dass ein Mindestabstand von 50 mm zum Deckelanfang/-ende eingehalten werden muß.

Bedingt durch äußere Einflüsse, wie z.B. Windlasten, ist eine Verwendung im Außenbereich nur mit einer zusätzlichen Sicherung (selbstschneidende Schrauben, Stahlband etc.) möglich.



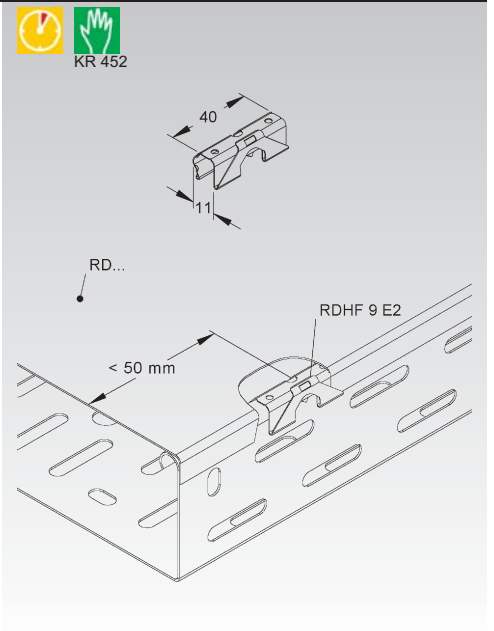
Deckelhalterfeder

Modell-Nr.	EAN	Gewicht pro 100 St kg	Kleinste VPE
E2 RDHF 9 E2	920457	0,5	60 St.

zur Befestigung von Kabelrinnendeckel ohne Drehriegelverschluss

Verwendbar für: Kabelrinnendeckel RD...

Die Deckelhalterfeder ist für die horizontale Deckellage konzipiert. Bei der Befestigung ist darauf zu achten, dass ein Mindestabstand von 50 mm zum Deckelanfang/-ende eingehalten werden muss. Bedingt durch äußere Einflüsse, wie z.B. Windlasten, ist eine Verwendung im Außenbereich nur mit einer zusätzlichen Sicherung (selbstschneidende Schrauben, Stahlband etc.) möglich.



KABELRINNEN-SYSTEM

Fassungsvermögen

Kabelrinnen der Kantenhöhe ↑35

Kunststoffkabel	Außen-Ø	Gewicht	Rinnenbreite	Rinnenbreite	Rinnenbreite	Rinnenbreite
NY Y 0,6/1 kV	mm	kg/m	100 mm	200 mm	300 mm	400 mm
4x2,5 RE	14	0,30	12 St.	25 St.	38 St.	50 St.
4x6 RE	16	0,51	9 St.	16 St.	25 St.	33 St.
4x10 RE	19	0,73	7 St.	13 St.	20 St.	27 St.
4x16 RE	22	1,05	5 St.	10 St.	15 St.	20 St.
4x25 RE	26	1,55	3 St.	7 St.	10 St.	14 St.
4x50 SM	30	2,4	3 St.	5 St.	8 St.	11 St.

Kabelrinnen der Kantenhöhe ↑60

Kunststoffkabel	Außen-Ø	Gewicht	Rinnenbreite	Rinnenbreite	Rinnenbreite	Rinnenbreite	Rinnenbreite	Rinnenbreite
NY Y 0,6/1 kV	mm	kg/m	100 mm	200 mm	300 mm	400 mm	500 mm	600 mm
4x2,5 RE	14	0,30	22 St.	43 St.	65 St.	85 St.	110 St.	130 St.
4x6 RE	16	0,51	15 St.	29 St.	43 St.	58 St.	72 St.	86 St.
4x10 RE	19	0,73	12 St.	23 St.	34 St.	46 St.	58 St.	68 St.
4x16 RE	22	1,05	9 St.	17 St.	26 St.	35 St.	43 St.	52 St.
4x25 RE	26	1,55	6 St.	12 St.	18 St.	24 St.	31 St.	36 St.
4x50 SM	30	2,40	3 St.	10 St.	14 St.	18 St.	23 St.	28 St.
4x95 SM	38	4,30	2 St.	4 St.	6 St.	9 St.	10 St.	12 St.
4x120 SM	41	5,30	2 St.	3 St.	5 St.	6 St.	9 St.	10 St.
4x185 SM	50	8,05	1 St.	3 St.	4 St.	6 St.	7 St.	8 St.
4x240 SM	56	10,35	1 St.	2 St.	4 St.	5 St.	6 St.	7 St.

Kabelrinnen der Kantenhöhe ↑85

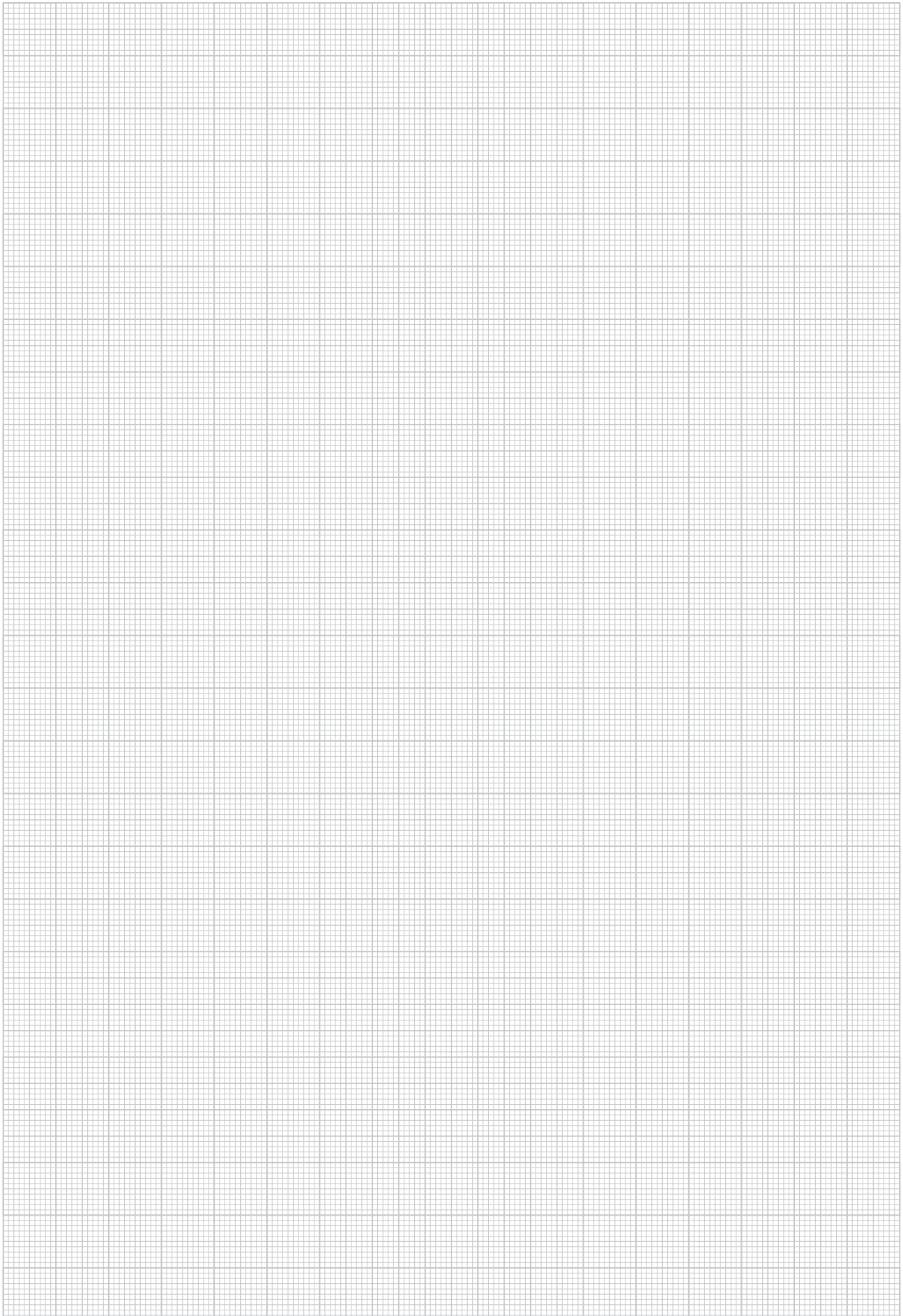
Kunststoffkabel	Außen-Ø	Gewicht	Rinnenbreite	Rinnenbreite	Rinnenbreite	Rinnenbreite	Rinnenbreite	Rinnenbreite
NY Y 0,6/1 kV	mm	kg/m	100 mm	200 mm	300 mm	400 mm	500 mm	600 mm
4x2,5 RE	14	0,30	30 St.	60 St.	90 St.	120 St.	150 St.	182 St.
4x6 RE	16	0,51	20 St.	40 St.	60 St.	80 St.	100 St.	120 St.
4x10 RE	19	0,73	16 St.	32 St.	49 St.	65 St.	80 St.	98 St.
4x16 RE	22	1,05	13 St.	25 St.	36 St.	50 St.	62 St.	74 St.
4x25 RE	26	1,55	9 St.	17 St.	26 St.	35 St.	44 St.	52 St.
4x50 SM	30	2,40	7 St.	13 St.	20 St.	26 St.	33 St.	40 St.
4x95 SM	38	4,30	2 St.	4 St.	6 St.	9 St.	10 St.	12 St.
4x120 SM	41	5,30	2 St.	3 St.	5 St.	6 St.	9 St.	10 St.
4x185 SM	50	8,05	1 St.	3 St.	4 St.	6 St.	7 St.	8 St.
4x240 SM	56	10,35	1 St.	2 St.	4 St.	5 St.	6 St.	7 St.

Kabelrinnen der Kantenhöhe ↑110

Kunststoffkabel	Außen-Ø	Gewicht	Rinnenbreite	Rinnenbreite	Rinnenbreite	Rinnenbreite	Rinnenbreite	Rinnenbreite
NY Y 0,6/1 kV	mm	kg/m	100 mm	200 mm	300 mm	400 mm	500 mm	550 mm
4x2,5 RE	14	0,30	38 St.	75 St.	115 St.	150 St.	190 St.	230 St.
4x6 RE	16	0,51	25 St.	50 St.	80 St.	100 St.	130 St.	145 St.
4x10 RE	19	0,73	20 St.	40 St.	60 St.	80 St.	100 St.	110 St.
4x16 RE	22	1,05	15 St.	30 St.	50 St.	60 St.	75 St.	77 St.
4x25 RE	26	1,55	10 St.	20 St.	30 St.	40 St.	55 St.	57 St.
4x50 SM	30	2,40	8 St.	15 St.	25 St.	30 St.	40 St.	45 St.
4x95 SM	38	4,30	2 St.	4 St.	6 St.	9 St.	10 St.	12 St.
4x120 SM	41	5,30	2 St.	3 St.	5 St.	6 St.	9 St.	10 St.
4x185 SM	50	8,05	1 St.	3 St.	4 St.	6 St.	7 St.	8 St.
4x240 SM	56	10,35	1 St.	2 St.	4 St.	5 St.	6 St.	7 St.

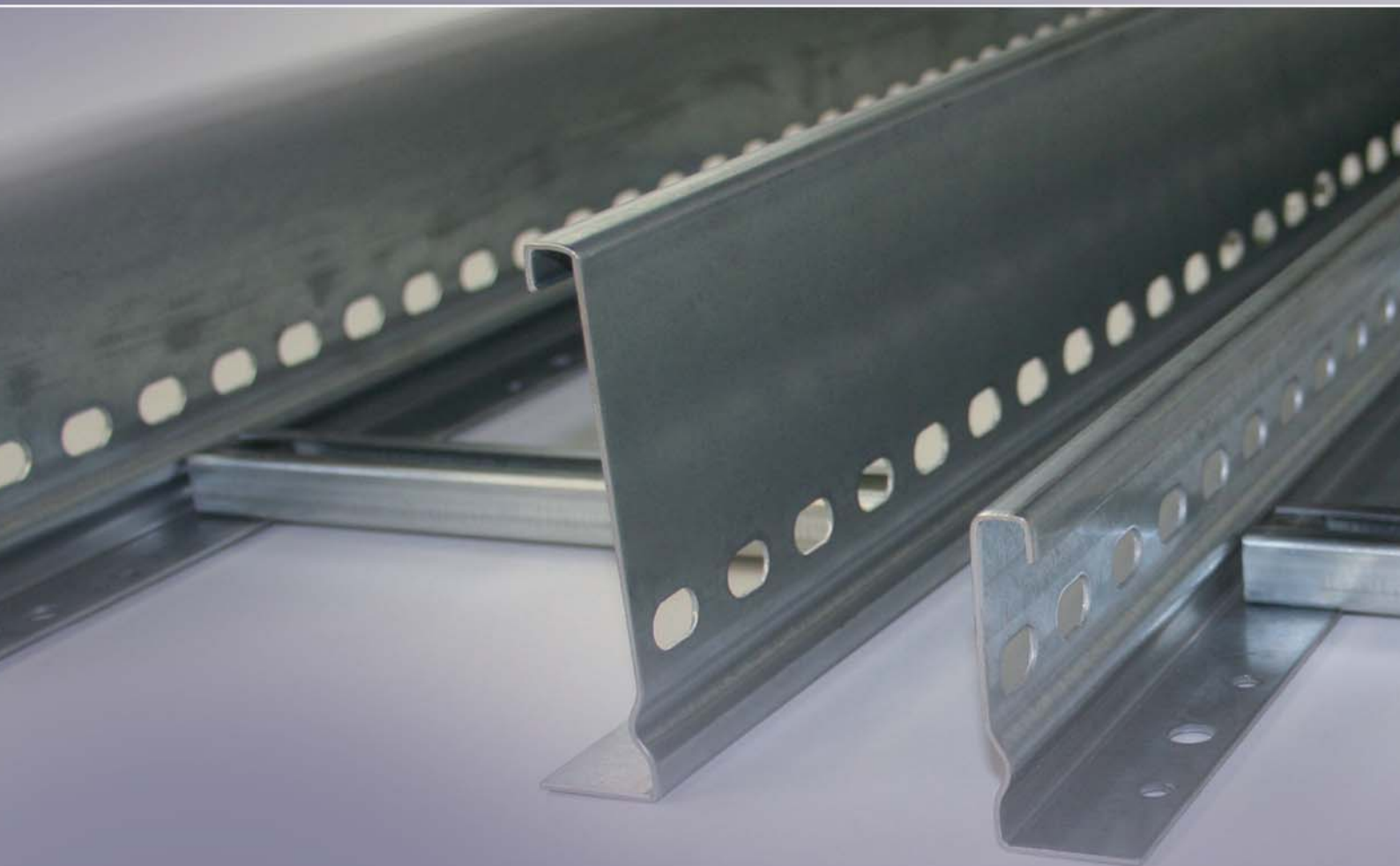
Bei voller Nutzung des Nennquerschnittes und bei einer Regelstützweite von 1,5 m wird die Tragfähigkeit der Kabelrinne nicht überschritten.

NOTIZEN



Kabelleiter-System in den Kantenhöhen

-  Kabelleiter
-  Formstücke
-  Trennstege
-  Abdeckungen
-  Zubehör



Für die Verlegung großer Kabelvolumen und -querschnitte empfiehlt sich die Verwendung von Kabelleitern, die den Anforderungen der Gebäudetechnik und Industrie sowie dem Tunnel-, Kraftwerks- und Anlagenbau entsprechen.

Die verbesserte Belüftung verhindert Überhitzungen und Beschädigungen der Kabel und gewährleistet einen höheren Stromdurchfluss. Die Holmform ermöglicht eine hohe Tragfähigkeit, die durchgehende Seitenholmperforation eine stufenlose, bohrlose Verbindermontage und die Kabelleitersprossen aus C-Profilschienen eine Schnellbefestigung mittels Bügelschellen.

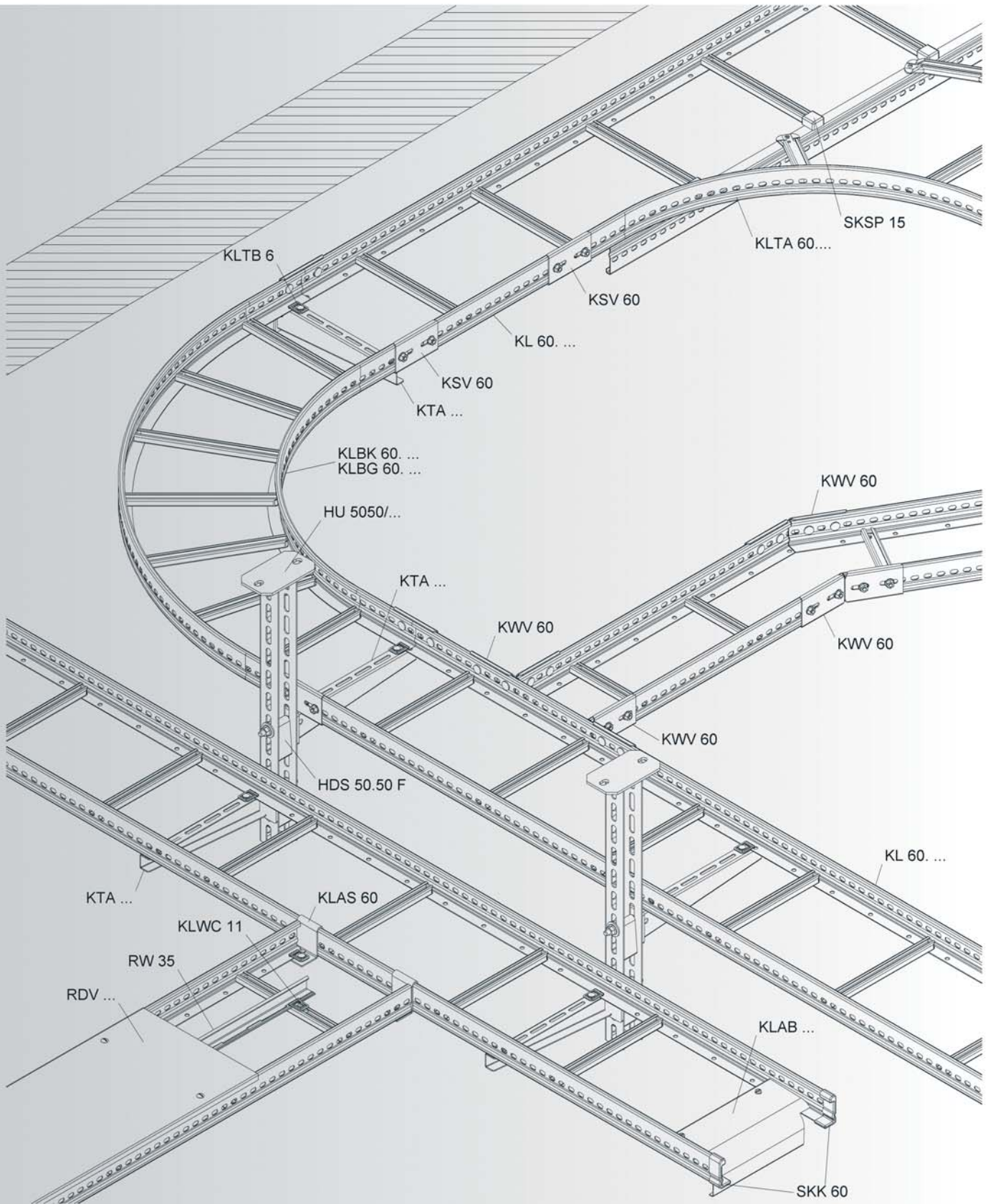
Um das Transport- und Lagervolumen zu reduzieren, lassen sich die Kabelleiter zusammenschieben, wodurch sich eine Transportlänge von Lieferlänge und Breite (B) ergibt.



Systemübersicht der Kantenhöhe

SYSTEM	Kabelleiter	KL	KR 248
ZUBEHÖR	Stoßstellenverbinder	KSV 60	KR 248
	Trennsteg	RW 35	KR 249
	Trennstegverbinder	RTV 35	KR 249
	Trennstegbefestigungsklemme	KLWC 11	KR 249
	Anbau T-Stück	KLTA	KR 250
	T-Abgang rechts	KLAR	KR 250
	T-Abgang links	KLAL	KR 250
	Eckstück	KLE	KR 251
	T-Stück	KLT	KR 251
	Kreuzung	KLK	KR 251
	Kleiner Bogen 90°	KLBK	KR 252
	Großer Bogen 90°	KLBG	KR 252
	Winkelverbinder	KWV 60	KR 253
	Bogen verstellbar	KGS	KR 253
	Gelenkverbinder	KGV 60	KR 253
	Universalverbinder	RUW 60 S	KR 253
	Anschlussstück	KLAS 60	KR 254
	Schutzkappenpaar	SKK 60	KR 254
	Eckblech	KLEB	KR 263
	Endabgangsblech	KLAB	KR 263
	Kabelleiterbefestigung	KLTB 6	KR 263
	Wandanschlusswinkel, gleichschenkelig	WWU 150/8	KR 263
	Wandanschlusswinkel, asymmetrisch	WWA 100	KR 264
	Deckel für Kabelrinne/-leiter	RD	KR 264
	Deckel für Kabelrinne/-leiter mit Drehriegelverschluss	RDV	KR 265
	Deckel für T-Stück mit Drehriegelverschluss	KLTDV	KR 265
	Deckel für Bogen 90°, klein mit Drehriegelverschluss	KLBKDV	KR 266
	Drehriegel	RDRS 9	KR 266
	Schutzkappe für Sprossen	SKSP 15	KR 266

Kabelleitern und die Systemkomponenten werden auftragsbezogen gefertigt und sind von dem Umtausch bzw. der Rückgabe ausgeschlossen.



KABELLEITER-SYSTEM

Kabelleiter

Sprossenabstand 300 mm, mit durchgehend gelochten Seitenholmen, mit eingienieteten, nach oben offenen Sprossen aus C-Profilen mit 11 mm Schlitzweite

Modell-Nr.	Höhe H mm	Breite B mm	Mat.-Stärke t mm	Lieferlänge m	EAN	Gewicht pro 100 M kg	Kleinste VPE
S KL 60.203	60	200	1,5	6	288007	250	6 m
S KL 60.303	60	300	1,5	6	288106	260	6 m
S KL 60.403	60	400	1,5	6	288205	275	6 m
S KL 60.503	60	500	1,5	6	288304	320	6 m
S KL 60.603	60	600	1,5	6	288403	340	6 m
F KL 60.203 F	60	200	1,5	6	569908	250	6 m
F KL 60.303 F	60	300	1,5	6	570003	260	6 m
F KL 60.403 F	60	400	1,5	6	570102	275	6 m
F KL 60.503 F	60	500	1,5	6	570201	320	6 m
F KL 60.603 F	60	600	1,5	6	570300	340	6 m
E3 KL 60.203 E3	60	200	1,5	6	340705	257	6 m
E3 KL 60.303 E3	60	300	1,5	6	340804	282	6 m
E3 KL 60.403 E3	60	400	1,5	6	340903	307	6 m
E3 KL 60.503 E3	60	500	1,5	6	341009	332	6 m
E3 KL 60.603 E3	60	600	1,5	6	341108	357	6 m
E5 KL 60.203 E5	60	200	1,5	6	730001	257	6 m
E5 KL 60.303 E5	60	300	1,5	6	730100	282	6 m
E5 KL 60.403 E5	60	400	1,5	6	730209	307	6 m
E5 KL 60.503 E5	60	500	1,5	6	730223	332	6 m
E5 KL 60.603 E5	60	600	1,5	6	730247	357	6 m

Ausführung F ohne Bodenlochung Ø 5,4 mm zwischen den Sprossen

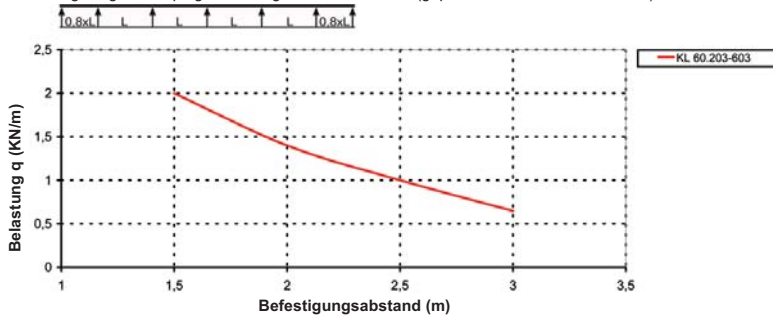
Die zusätzlichen Lochungen Ø 8,5 mm im Boden der Seitenholme ermöglichen eine variable Befestigung.

Kabelleiterlänge auch in 3 m lieferbar (gleicher Meterpreis).

Transportlänge = Lieferlänge + B

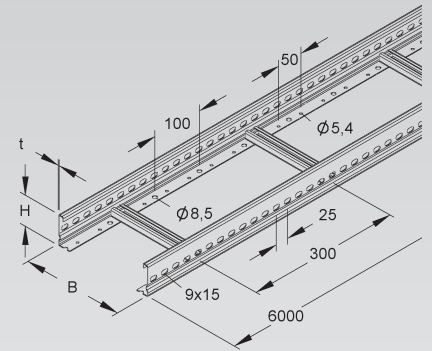
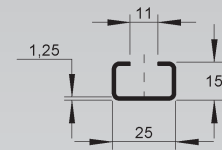
Passende Bügelschellen (BA... und BAK...) finden Sie im KI-Katalog.

Belastungsdiagramm: q = gleichmäßig verteilte Kabellast (geprüft nach DIN EN IEC 61537)



Die im Diagramm aufgeführten Belastungsangaben sind unabhängig von der Lage der Verbinder.

60



Stoßstellenverbinder

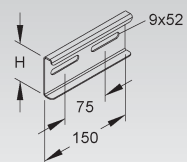
Modell-Nr.	Höhe H mm	Länge L mm	Zubehör inkl.	EAN	Gewicht pro 100 St kg	Kleinste VPE
S KSV 60 S	60	150	2 FLM 8x13 F	289875	22,3	20 St.
F KSV 60 F	60	150	2 FLM 8x13 F	289882	24,1	20 St.
E3 KSV 60 E3	60	150	2 FLM 8x16 E3	341757	20,1	20 St.
E5 KSV 60 E5	60	150	2 SKM 8x16 E5	730322	19,5	20 St.

für eine formschlüssig in Längsrichtung fluchtende Verbindung der Kabelleitern und Formstücke mit 60 mm Kantenhöhe

Bedarf: 2 Stück je Stoßstelle, bitte gesondert bestellen.

Der Potentialausgleich erfolgt durch die Verschraubung mit den Kabelleiter- und Formstückholmen.

60

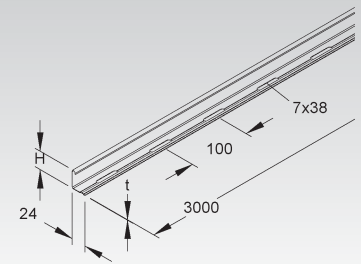


Trennsteg

Modell-Nr.	Höhe H mm	Mat.- Stärke t mm	Zubehör inkl.	EAN	Gewicht pro 100 M kg	Kleinste VPE
S RW 35	30	0,75	4 FLM 6x12	213504	35	10 x 3 m
F RW 35 F	30	0,75	4 FLM 6x12 F	213603	40	10 x 3 m
E3 RW 35 E3	30	0,8	4 FLM 6x12 E3	333325	41	10 x 3 m

zur Trennung von Leitungen und Kabel mit unterschiedlichen Funktionen und/oder Spannungen

Die durchgehend gelochte Abkantung ermöglicht eine stufenlose Montage.

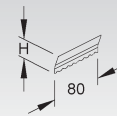


Trennstegverbinder

Modell-Nr.	Höhe H mm	Länge L mm	EAN	Gewicht pro 100 St kg	Kleinste VPE
E2 RTV 35 E2	29	80	213658	1	20 St.

für die mechanische, elektrische und an der Stoßstelle formschlüssig in Längsrichtung fluchtende Verbindung der Trennstege

Die Verbindung der Trennstege erfolgt durch Einrasten der Trennstegverbinder an der Stoßstelle.



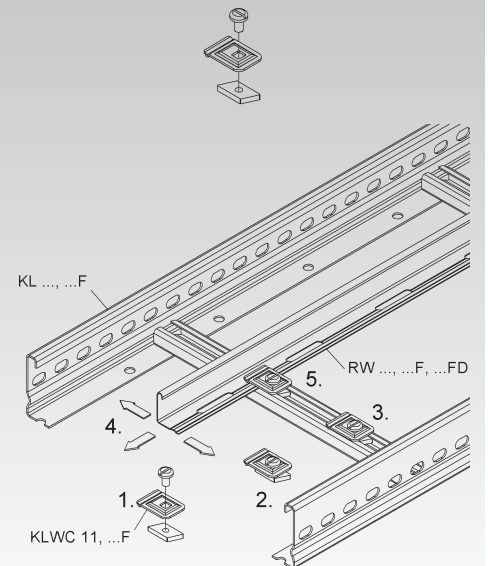
Trennstegbefestigungsklemme

Modell-Nr.	Zubehör inkl.	EAN	Gewicht pro 100 St kg	Kleinste VPE
G KLWC 11	1 FK 6x12, GSM 306	289608	2	50 St.
F KLWC 11 F	1 FK 6x10 E3, GSM 306 E3	570409	3	50 St.
E3 KLWC 11 E3	1 FK 6x10 E3, GSM 306 E3	341627	3	50 St.

zur Befestigung von Trennstegen auf Kabelleitern mit Sprossen von 11 mm Schlitzweite

Verwendbar für: Trennsteg RW...

An jeder Stelle im Profilschlitz einsetzbar.



KABELLEITER-SYSTEM

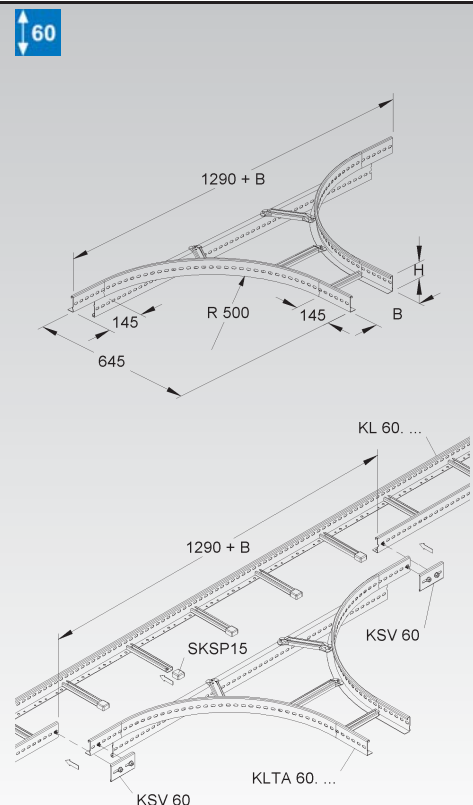
Anbau T-Stück

mit durchgehend gelochten Seitenholmen

Modell-Nr.	Höhe H mm	Breite B mm	EAN	Gewicht pro 100 St kg	Kleinste VPE
S KLTA 60.203	60	200	913503	472	1 St.
S KLTA 60.303	60	300	913527	487	1 St.
S KLTA 60.403	60	400	913541	497	1 St.
S KLTA 60.503	60	500	913565	521	1 St.
S KLTA 60.603	60	600	913589	546	1 St.
F KLTA 60.203 F	60	200	913602	482	1 St.
F KLTA 60.303 F	60	300	913626	507	1 St.
F KLTA 60.403 F	60	400	913640	534	1 St.
F KLTA 60.503 F	60	500	913664	560	1 St.
F KLTA 60.603 F	60	600	913688	587	1 St.

Stoßstellenverbinder KSV 60 und SKSP 15 sind nicht im Lieferumfang enthalten und müssen separat bestellt werden.

Passende Bügelschellen (BA... und BAK...) finden Sie im KI-Katalog.



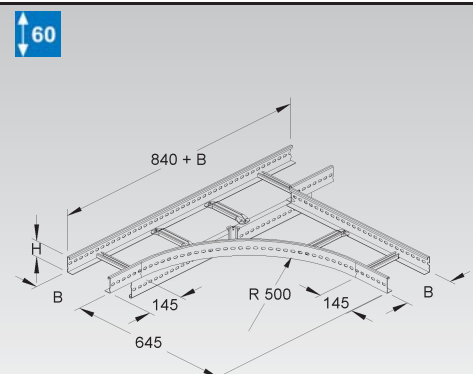
T-Abgang, rechts

mit durchgehend gelochten Seitenholmen

Modell-Nr.	Höhe H mm	Breite B mm	EAN	Gewicht pro 100 St kg	Kleinste VPE
S KLAR 60.203	60	200	292202	450	1 St.
S KLAR 60.303	60	300	292301	490	1 St.
S KLAR 60.403	60	400	292400	530	1 St.
S KLAR 60.503	60	500	292509	620	1 St.
S KLAR 60.603	60	600	292608	660	1 St.
F KLAR 60.203 F	60	200	570607	450	1 St.
F KLAR 60.303 F	60	300	570706	490	1 St.
F KLAR 60.403 F	60	400	570805	530	1 St.
F KLAR 60.503 F	60	500	570904	620	1 St.
F KLAR 60.603 F	60	600	571000	660	1 St.

Stoßstellenverbinder KSV 60 sind nicht im Lieferumfang enthalten und müssen separat bestellt werden.

Passende Bügelschellen (BA... und BAK...) finden Sie im KI-Katalog.



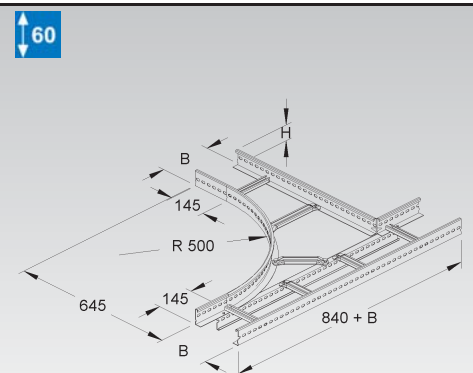
T-Abgang, links

mit durchgehend gelochten Seitenholmen

Modell-Nr.	Höhe H mm	Breite B mm	EAN	Gewicht pro 100 St kg	Kleinste VPE
S KLAL 60.203	60	200	292707	450	1 St.
S KLAL 60.303	60	300	292806	490	1 St.
S KLAL 60.403	60	400	292905	530	1 St.
S KLAL 60.503	60	500	293001	620	1 St.
S KLAL 60.603	60	600	293100	660	1 St.
F KLAL 60.203 F	60	200	571109	450	1 St.
F KLAL 60.303 F	60	300	571208	490	1 St.
F KLAL 60.403 F	60	400	571307	530	1 St.
F KLAL 60.503 F	60	500	571406	620	1 St.
F KLAL 60.603 F	60	600	571505	660	1 St.

Stoßstellenverbinder KSV 60 sind nicht im Lieferumfang enthalten und müssen separat bestellt werden.

Passende Bügelschellen (BA... und BAK...) finden Sie im KI-Katalog.



Eckstück

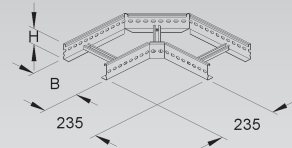
mit durchgehend gelochten Seitenholmen

Modell-Nr.	Höhe H mm	Breite B mm	EAN	Gewicht pro 100 St kg	Kleinste VPE
S KLE 60.203	60	200	291205	180	1 St.
S KLE 60.303	60	300	291304	220	1 St.
S KLE 60.403	60	400	291403	270	1 St.
S KLE 60.503	60	500	291502	340	1 St.
S KLE 60.603	60	600	291601	380	1 St.
F KLE 60.203 F	60	200	571604	180	1 St.
F KLE 60.303 F	60	300	571703	220	1 St.
F KLE 60.403 F	60	400	571802	270	1 St.
F KLE 60.503 F	60	500	571901	340	1 St.
F KLE 60.603 F	60	600	572007	380	1 St.
E5 KLE 60.203 E5	60	200	730506	180	1 St.
E5 KLE 60.303 E5	60	300	730605	220	1 St.
E5 KLE 60.403 E5	60	400	730704	270	1 St.

Stoßstellenverbinder KSV 60 sind nicht im Lieferumfang enthalten und müssen separat bestellt werden.

Passende Bügelschellen (BA... und BAK...) finden Sie im KI-Katalog.

60



T-Stück

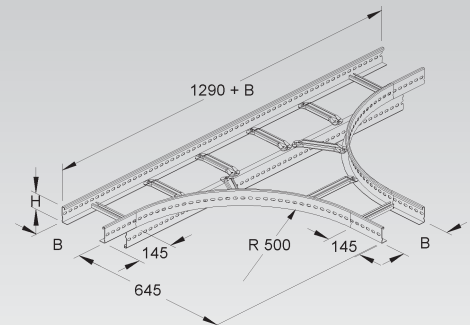
mit durchgehend gelochten Seitenholmen

Modell-Nr.	Höhe H mm	Breite B mm	EAN	Gewicht pro 100 St kg	Kleinste VPE
S KLT 60.203	60	200	291700	694,2	1 St.
S KLT 60.303	60	300	291809	773,1	1 St.
S KLT 60.403	60	400	291908	850,9	1 St.
S KLT 60.503	60	500	292004	928,5	1 St.
S KLT 60.603	60	600	292103	1006,2	1 St.
F KLT 60.203 F	60	200	573103	763,6	1 St.
F KLT 60.303 F	60	300	573202	850,4	1 St.
F KLT 60.403 F	60	400	573301	936	1 St.
F KLT 60.503 F	60	500	573400	1021,4	1 St.
F KLT 60.603 F	60	600	573509	1106,8	1 St.
E3 KLT 60.203 E3	60	200	342808	680	1 St.
E3 KLT 60.303 E3	60	300	342907	775	1 St.
E3 KLT 60.403 E3	60	400	343003	870	1 St.
E3 KLT 60.503 E3	60	500	343102	920	1 St.
E3 KLT 60.603 E3	60	600	343201	1010	1 St.

Stoßstellenverbinder KSV 60 sind nicht im Lieferumfang enthalten und müssen separat bestellt werden.

Passende Bügelschellen (BA... und BAK...) finden Sie im KI-Katalog.

60



Kreuzung

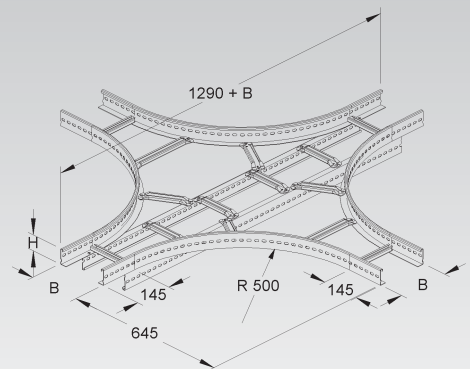
mit durchgehend gelochten Seitenholmen

Modell-Nr.	Höhe H mm	Breite B mm	EAN	Gewicht pro 100 St kg	Kleinste VPE
S KLK 60.203	60	200	293209	680	1 St.
S KLK 60.303	60	300	293308	750	1 St.
S KLK 60.403	60	400	293407	830	1 St.
S KLK 60.503	60	500	293506	980	1 St.
S KLK 60.603	60	600	293605	1100	1 St.
F KLK 60.203 F	60	200	573608	680	1 St.
F KLK 60.303 F	60	300	573707	750	1 St.
F KLK 60.403 F	60	400	573806	830	1 St.
F KLK 60.503 F	60	500	573905	980	1 St.
F KLK 60.603 F	60	600	574001	1100	1 St.
E3 KLK 60.203 E3	60	200	343300	760	1 St.
E3 KLK 60.303 E3	60	300	343409	880	1 St.
E3 KLK 60.403 E3	60	400	343508	1000	1 St.
E3 KLK 60.503 E3	60	500	343607	1080	1 St.
E3 KLK 60.603 E3	60	600	343706	1220	1 St.

Stoßstellenverbinder KSV 60 sind nicht im Lieferumfang enthalten und müssen separat bestellt werden.

Passende Bügelschellen (BA... und BAK...) finden Sie im KI-Katalog.

60



KABELLEITER-SYSTEM

Bogen 90°, klein

mit durchgehend gelochten Seitenholmen

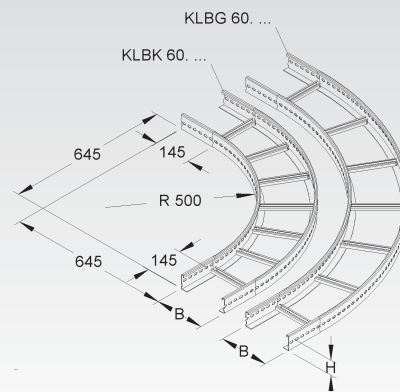
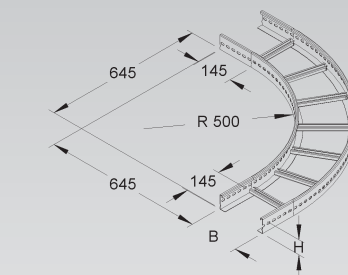
Modell-Nr.	Höhe H mm	Breite B mm	EAN	Gewicht pro 100 St kg	Kleinste VPE
S KLBK 60.203	60	200	290208	360	1 St.
S KLBK 60.303	60	300	290307	400	1 St.
S KLBK 60.403	60	400	290406	440	1 St.
S KLBK 60.503	60	500	290505	530	1 St.
S KLBK 60.603	60	600	290604	570	1 St.
F KLBK 60.203 F	60	200	572106	360	1 St.
F KLBK 60.303 F	60	300	572205	400	1 St.
F KLBK 60.403 F	60	400	572304	440	1 St.
F KLBK 60.503 F	60	500	572403	530	1 St.
F KLBK 60.603 F	60	600	572502	570	1 St.
E3 KLBK 60.203 E3	60	200	342303	410	1 St.
E3 KLBK 60.303 E3	60	300	342402	470	1 St.
E3 KLBK 60.403 E3	60	400	342501	530	1 St.
E3 KLBK 60.503 E3	60	500	342600	590	1 St.
E3 KLBK 60.603 E3	60	600	342709	650	1 St.

Parallele Trassenführung möglich. Der Verlegeabstand beträgt 100 mm bei identischen Kabelleiterbreiten.

Stoßstellenverbinder KSV 60 sind nicht im Lieferumfang enthalten und müssen separat bestellt werden.

Passende Bügelschellen (BA... und BAK...) finden Sie im KI-Katalog.

60



Bogen 90°, groß

mit durchgehend gelochten Seitenholmen

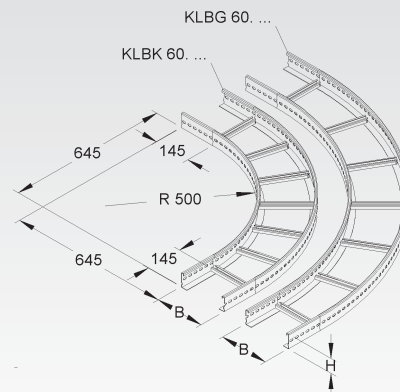
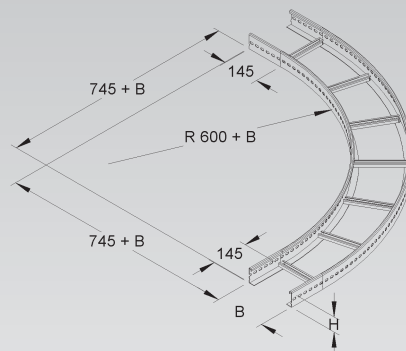
Modell-Nr.	Höhe H mm	Breite B mm	EAN	Gewicht pro 100 St kg	Kleinste VPE
S KLBG 60.203	60	200	290703	455,8	1 St.
S KLBG 60.303	60	300	290802	549,7	1 St.
S KLBG 60.403	60	400	290901	643,5	1 St.
S KLBG 60.503	60	500	291007	737,1	1 St.
S KLBG 60.603	60	600	291106	831	1 St.
F KLBG 60.203 F	60	200	572601	501,4	1 St.
F KLBG 60.303 F	60	300	572700	604,7	1 St.
F KLBG 60.403 F	60	400	572809	707,9	1 St.
F KLBG 60.503 F	60	500	572908	810,8	1 St.
F KLBG 60.603 F	60	600	573004	914,1	1 St.

Parallele Trassenführung möglich. Der Verlegeabstand beträgt 100 mm bei identischen Kabelleiterbreiten.

Stoßstellenverbinder KSV 60 sind nicht im Lieferumfang enthalten und müssen separat bestellt werden.

Passende Bügelschellen (BA... und BAK...) finden Sie im KI-Katalog.

60



Winkelverbinder

horizontal

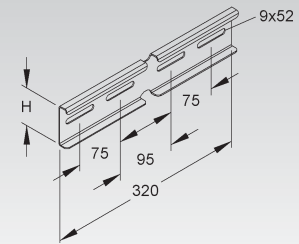
Modell-Nr.	Höhe H mm	Länge L mm	Zubehör inkl.	EAN	Gewicht pro 100 St kg	Kleinste VPE
S KVV 60 S	60	320	4 FLM 8x13 F	290024	46,1	20 St.
F KVV 60 F	60	320	4 FLM 8x13 F	290048	49,9	20 St.
E3 KVV 60 E3	60	320	4 FLM 8x16 E3	341955	41,5	20 St.
E5 KVV 60 E5	60	320	4 SKM 8x16 E5	730384	40,3	20 St.

für eine formschlüssige in Längsrichtung fluchtende Verbindung der Kabelleitern und Formstücke mit 60 mm Kantenhöhe

Bedarf: 2 Stück je Stoßstelle, bitte gesondert bestellen.

Der Potentialausgleich erfolgt durch die Verschraubung mit den Kabelleiter- und Formstückholmen.

60



Bogen, verstellbar

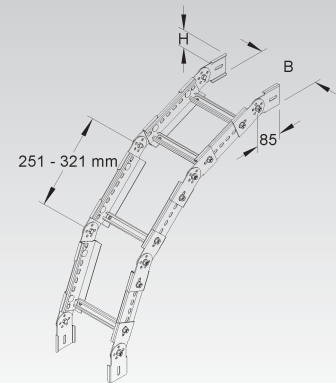
vertikal

Modell-Nr.	Höhe H mm	Breite B mm	Zubehör inkl.	EAN	Gewicht pro 100 St kg	Kleinste VPE
S KGS 60.203	60	200	8 SKM 8x16 F, 16 FLM 8x13 F	293704	367,1	1 St.
S KGS 60.303	60	300	8 SKM 8x16 F, 16 FLM 8x13 F	293803	390,8	1 St.
S KGS 60.403	60	400	8 SKM 8x16 F, 16 FLM 8x13 F	293902	414,5	1 St.
S KGS 60.503	60	500	8 SKM 8x16 F, 16 FLM 8x13 F	294008	438,2	1 St.
S KGS 60.603	60	600	8 SKM 8x16 F, 16 FLM 8x13 F	294107	461,8	1 St.
F KGS 60.203 F	60	200	8 SKM 8x16 F, 16 FLM 8x13 F	574100	403,8	1 St.
F KGS 60.303 F	60	300	8 SKM 8x16 F, 16 FLM 8x13 F	574209	429,8	1 St.
F KGS 60.403 F	60	400	8 SKM 8x16 F, 16 FLM 8x13 F	574308	455,9	1 St.
F KGS 60.503 F	60	500	8 SKM 8x16 F, 16 FLM 8x13 F	574407	482	1 St.
F KGS 60.603 F	60	600	8 SKM 8x16 F, 16 FLM 8x13 F	574506	508	1 St.

Komplett-Bausatz für steigende und fallende Montage, Lieferung unmontiert.

Passende Bügelschellen (BA... und BAK...) finden Sie im KI-Katalog.

60



Gelenkverbinder

vertikal

Modell-Nr.	Höhe H mm	Zubehör inkl.	EAN	Gewicht pro 100 St kg	Kleinste VPE
S KGV 60 S	60	2 FLM 8x13 F	289929	26	10 St.
F KGV 60 F	60	2 FLM 8x13 F	289943	28	10 St.
E3 KGV 60 E3	60	2 FLM 8x16 E3	341856	26	10 St.
E5 KGV 60 E5	60	2 SKM 8x16 E5	730353	26	10 St.

zur Erstellung von vertikalen Winkelverbindungen von durchlaufenden Kabelleitern mit 60 mm Kantenhöhe

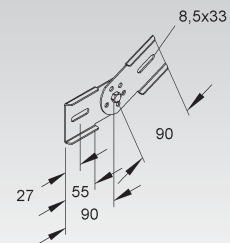
Bedarf: 2 Stück je Stoßstelle, bitte gesondert bestellen.

Der Potentialausgleich erfolgt durch die Verschraubung mit den Kabelleiter- und Formstückholmen.

60



KR 433



Universalwinkel

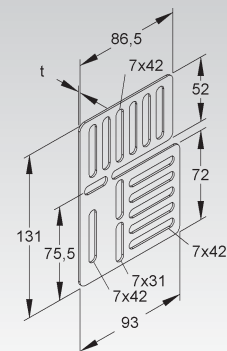
Modell-Nr.	Mat.- Stärke t mm	EAN	Gewicht pro 100 St kg	Kleinste VPE
S RUW 60 S	1,5	947454	8,7	1 St.

Verwendbar für: Kabelrinnen sowie für Kabelleiter der Kantenhöhe 60 mm

Die vielseitigen Einsatzmöglichkeiten des Universalwinkels schaffen die Voraussetzungen für Verwendungen in außergewöhnlichen bzw. erschwerten Montagesituationen.



KR 426



KABELLEITER-SYSTEM

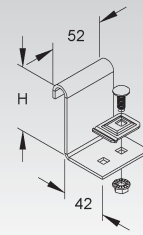
Kabelleiter Anschlussstück

Modell-Nr.	Höhe H mm	Zubehör inkl.	EAN	Gewicht pro 100 St kg	Kleinste VPE
F KLAS 60	60	1 FLM 6x16 F	290109	15	20 St.

zum T-förmigen Anschluss von Kabelleitern mit gleicher Bauhöhe

Zur Erweiterung der Kabelauffläche kann zusätzlich das Eckblech KLEB... montiert werden.

60



Schutzkappenpaar

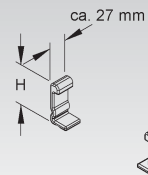
Modell-Nr.	Höhe H mm	Farbe	EAN	Gewicht pro 100 Paar kg	Kleinste VPE
K03 SKK 60	60	gelb	918416	5	10 Paar

zur Abdeckung der Kabelleiterenden mit 60 mm Kantenhöhe

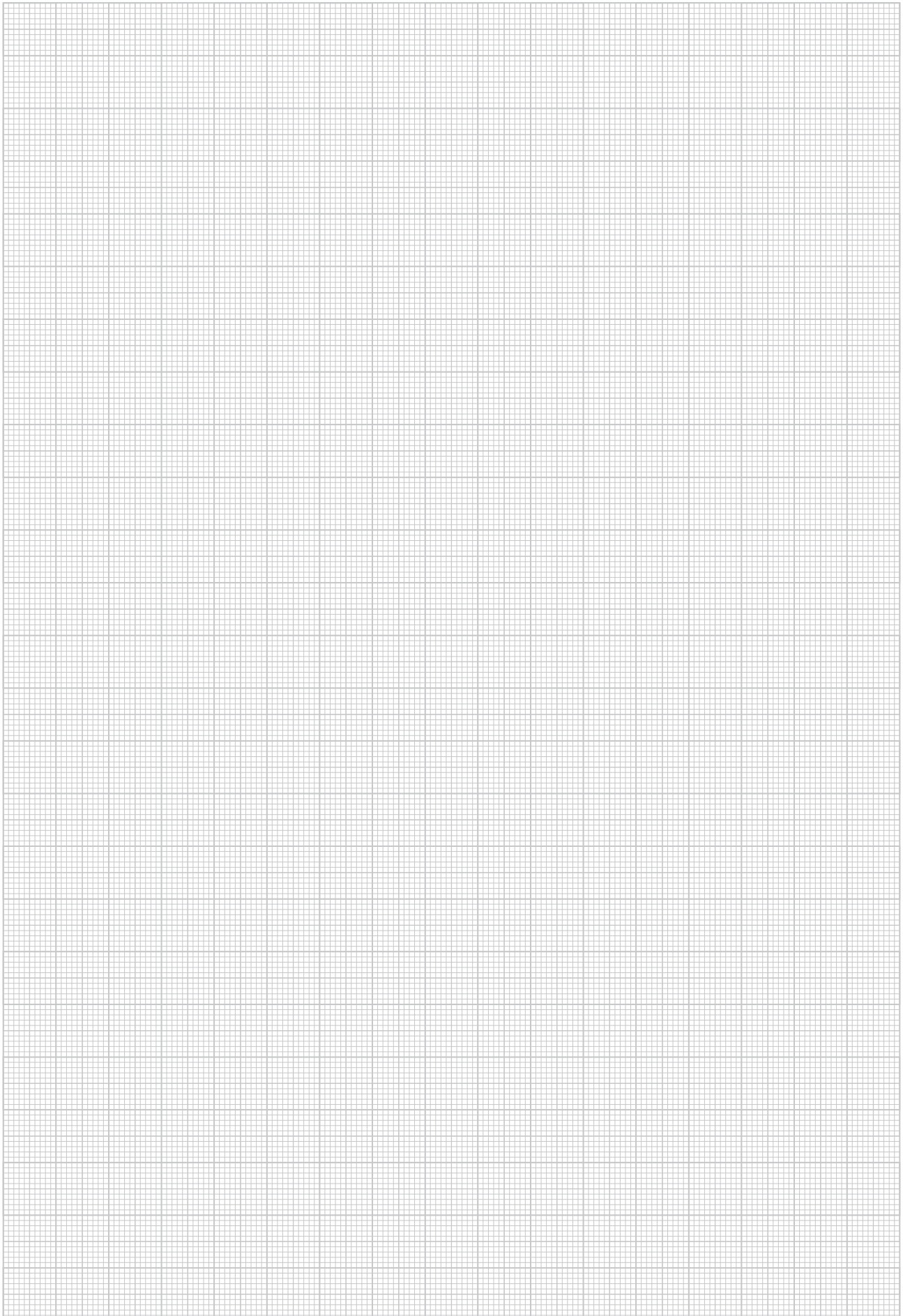
**In persönlichen Gefährdungsbereichen ist das Schutzkappenpaar anzuordnen!
Das Paar besteht aus einer linken und einer rechten Ausführung.**

Verwendbar für: Kabelleiter 60...

Um ein problemloses Aufsetzen des Schutzkappenpaares zu gewährleisten, ist ein Abstand von mind. 30 mm zu den Kabelleiterenden einzuhalten.

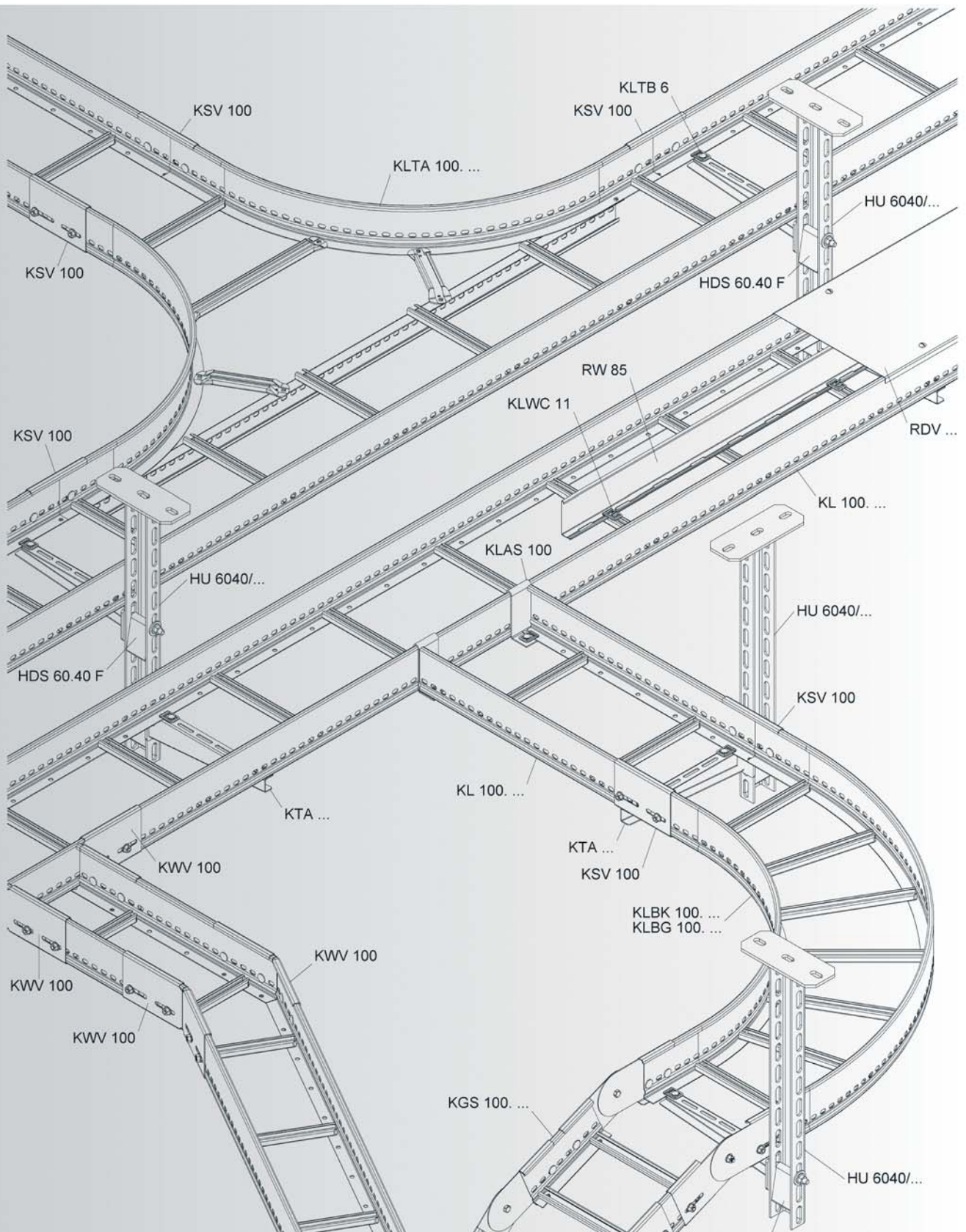


NOTIZEN

A large rectangular area filled with a fine grid of light gray lines, intended for taking notes or technical drawings. The grid covers most of the page below the header and above the footer.

Systemübersicht der Kantenhöhe

SYSTEM	Kabelleiter	KL	KR 258
ZUBEHÖR	Stoßstellenverbinder	KSV 100	KR 258
	Trennsteg	RW 85	KR 258
	Trennstegverbinder	RTV 85	KR 259
	Trennstegbefestigungsklemme	KLWC 11	KR 259
	Anbau T-Stück	KLTA	KR 259
	T-Stück	KLT	KR 260
	Kreuzung	KLK	KR 260
	Kleiner Bogen 90°	KLBK	KR 260
	Großer Bogen 90°	KLBG	KR 261
	Winkelverbinder	KWV 100	KR 261
	Bogen verstellbar	KGS	KR 261
	Gelenkverbinder	KGV 100	KR 262
	Anschlussstück	KLAS 100	KR 262
	Schutzkappenpaar	SKK 100	KR 262
	Eckblech	KLEB	KR 263
	Endabgangsblech	KLAB	KR 263
	Kabelleiterbefestigung	KLTB 6	KR 263
	Wandanschlusswinkel, gleichschenkelig	WWU 150/8	KR 263
	Wandanschlusswinkel, asymmetrisch	WWA 100	KR 264
	Deckel für Kabelrinne/-leiter	RD	KR 264
	Deckel für Kabelrinne/-leiter mit Drehriegelverschluss	RDV	KR 265
	Deckel für T-Stück mit Drehriegelverschluss	KLTDV	KR 265
	Deckel für Bogen 90°, klein mit Drehriegelverschluss	KLBKDV	KR 266
	Drehriegel	RDRS 9	KR 266
	Schutzkappe für Sprossen	SKSP 15	KR 266



KABELLEITER-SYSTEM

Kabelleiter

Sprossenabstand 300 mm, mit durchgehend gelochten Seitenholmen, mit eingienieteten, nach oben offenen Sprossen aus C-Profilen mit 11 mm Schlitzweite

Modell-Nr.	Höhe H mm	Breite B mm	Mat.-Stärke t mm	Lieferlänge m	EAN	Gewicht pro 100 M kg	Kleinste VPE
S KL 100.203	100	200	1,5	6	903658	341	6 m
S KL 100.303	100	300	1,5	6	903665	355	6 m
S KL 100.403	100	400	1,5	6	903672	368	6 m
S KL 100.503	100	500	1,5	6	903689	411	6 m
S KL 100.603	100	600	1,5	6	903696	431	6 m
F KL 100.203 F	100	200	1,5	6	904006	366	6 m
F KL 100.303 F	100	300	1,5	6	904020	381	6 m
F KL 100.403 F	100	400	1,5	6	904044	430,4	6 m
F KL 100.503 F	100	500	1,5	6	904068	443	6 m
F KL 100.603 F	100	600	1,5	6	904082	463	6 m

Ausführung F ohne Bodenlochung Ø 5,4 mm zwischen den Sprossen

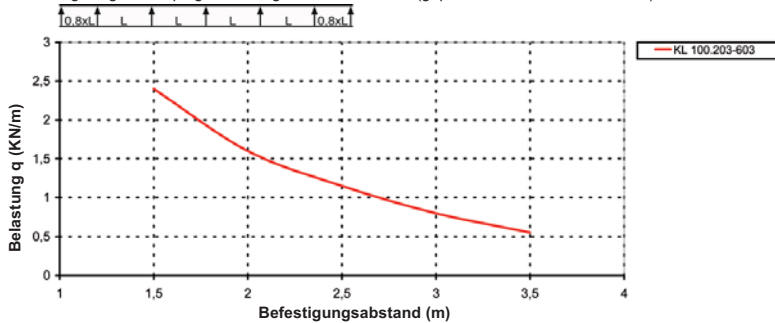
Die zusätzlichen Lochungen Ø 8,5 mm im Boden der Seitenholme ermöglichen eine variable Befestigung.

Kabelleiterlänge auch in 3 m lieferbar (gleicher Meterpreis).

Transportlänge = Lieferlänge + B

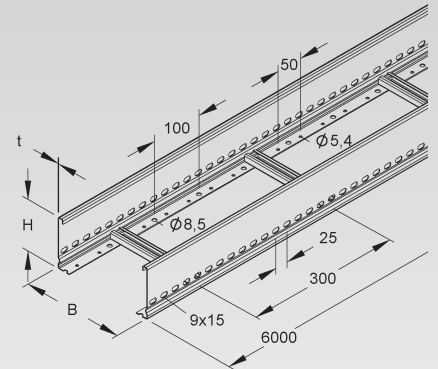
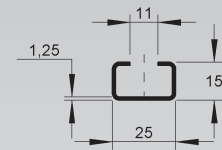
Passende Bügelschellen (BA... und BAK...) finden Sie im KI-Katalog.

Belastungsdiagramm: q = gleichmäßig verteilte Kabellast (geprüft nach DIN EN IEC 61537)



Die im Diagramm aufgeführten Belastungsangaben sind unabhängig von der Lage der Verbinder.

100



Stoßstellenverbinder

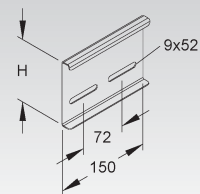
Modell-Nr.	Höhe H mm	Zubehör inkl.	EAN	Gewicht pro 100 St kg	Kleinste VPE
S KSV 100 S	100	2 FLM 8x13 F	906758	25,5	10 St.
F KSV 100 F	100	2 FLM 8x13 F	906765	25,5	10 St.

für eine formschlüssig in Längsrichtung fluchtende Verbindung der Kabelleitern und Formstücke mit 100 mm Kantenhöhe

Bedarf: 2 Stück je Stoßstelle, bitte gesondert bestellen.

Der Potentialausgleich erfolgt durch die Verschraubung mit den Kabelleiter- und Formstückholmen.

100



Trennsteg

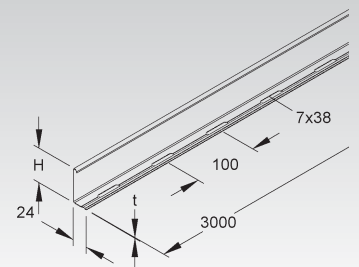
Modell-Nr.	Höhe H mm	Mat.-Stärke t mm	Zubehör inkl.	EAN	Gewicht pro 100 M kg	Kleinste VPE
S RW 85	80	0,9	4 FLM 6x12	237609	92	10 x 3 m
F RW 85 F	80	0,9	4 FLM 6x12 F	237708	92	10 x 3 m

zur Trennung von Leitungen und Kabel mit unterschiedlichen Funktionen und/oder Spannungen

Die durchgehend gelochte Abkantung ermöglicht eine stufenlose Montage.

85

KR 445

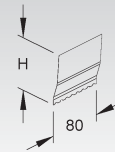


Trennstegverbinder

Modell-Nr.	Höhe H mm	Länge L mm	EAN	Gewicht pro 100 St kg	Kleinste VPE
E2 RTV 85 E2	79,5	80	237753	2	20 St.

für die mechanische, elektrische und an der Stoßstelle formschlüssig in Längsrichtung fluchtende Verbindung der Trennstege

Die Verbindung der Trennstege erfolgt durch Einrasten der Trennstegverbinder an der Stoßstelle.



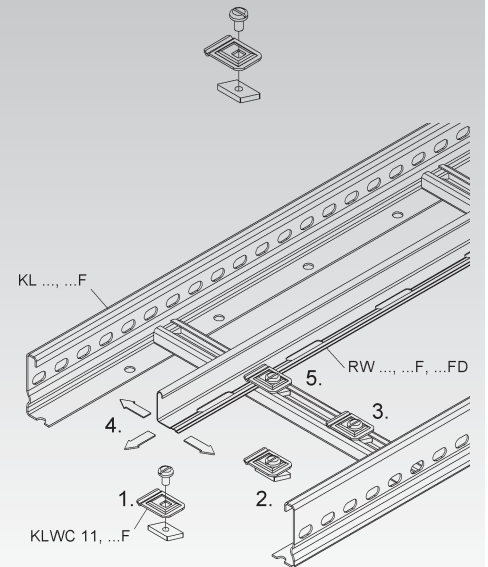
Trennstegbefestigungsklemme

Modell-Nr.	Zubehör inkl.	EAN	Gewicht pro 100 St kg	Kleinste VPE
G KLWC 11	1 FK 6x12, GSM 306	289608	2	50 St.
F KLWC 11 F	1 FK 6x10 E3, GSM 306 E3	570409	3	50 St.

zur Befestigung von Trennstegen auf Kabelleitern mit Sprossen von 11 mm Schlitzweite

Verwendbar für: Trennsteg RW...

An jeder Stelle im Profilschlitz einsetzbar.



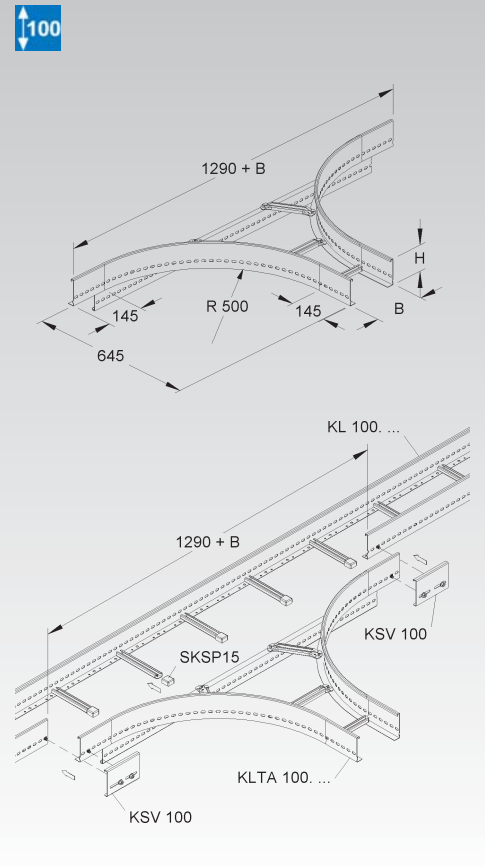
Anbau T-Stück

mit durchgehend gelochten Seitenholmen

Modell-Nr.	Höhe H mm	Breite B mm	EAN	Gewicht pro 100 St kg	Kleinste VPE
S KLTA 100.203	100	200	913701	549	1 St.
S KLTA 100.303	100	300	913725	573,4	1 St.
S KLTA 100.403	100	400	913749	598	1 St.
S KLTA 100.503	100	500	913763	622,7	1 St.
S KLTA 100.603	100	600	913787	647	1 St.
F KLTA 100.203 F	100	200	904310	590	1 St.
F KLTA 100.303 F	100	300	904334	630,8	1 St.
F KLTA 100.403 F	100	400	904358	643	1 St.
F KLTA 100.503 F	100	500	904372	684,9	1 St.
F KLTA 100.603 F	100	600	904396	696	1 St.

Stoßstellenverbinder KSV 100 und SKSP 15 sind nicht im Lieferumfang enthalten und müssen separat bestellt werden.

Passende Bügelschellen (BA... und BAK...) finden Sie im KI Katalog.



KABELLEITER-SYSTEM

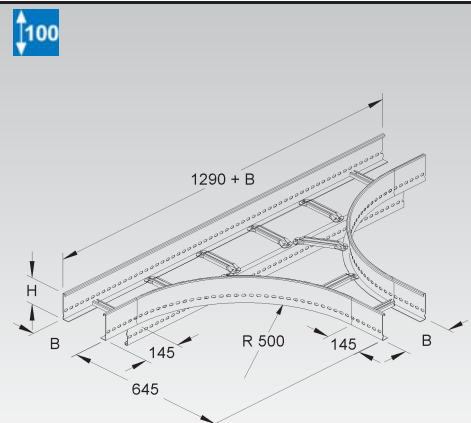
T-Stück

mit durchgehend gelochten Seitenholmen

Modell-Nr.	Höhe H mm	Breite B mm	EAN	Gewicht pro 100 St kg	Kleinste VPE
S KLT 100.203	100	200	903801	765	1 St.
S KLT 100.303	100	300	903818	830	1 St.
S KLT 100.403	100	400	903825	895	1 St.
S KLT 100.503	100	500	903832	1010	1 St.
S KLT 100.603	100	600	903849	1090	1 St.
F KLT 100.203 F	100	200	904303	765	1 St.
F KLT 100.303 F	100	300	904327	830	1 St.
F KLT 100.403 F	100	400	904341	895	1 St.
F KLT 100.503 F	100	500	904365	1010	1 St.
F KLT 100.603 F	100	600	904389	1090	1 St.

Stoßstellenverbinder KSV 100 sind nicht im Lieferumfang enthalten und müssen separat bestellt werden.

Passende Bügelschellen (BA... und BAK...) finden Sie im KI Katalog.



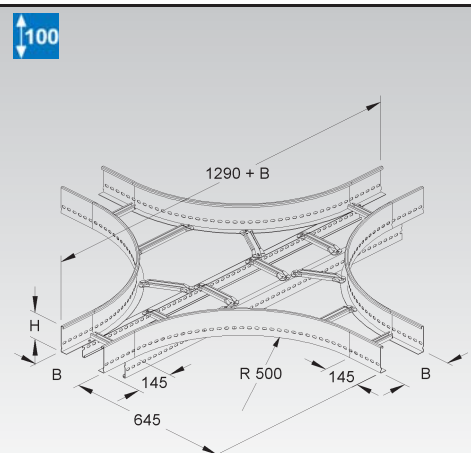
Kreuzung

mit durchgehend gelochten Seitenholmen

Modell-Nr.	Höhe H mm	Breite B mm	EAN	Gewicht pro 100 St kg	Kleinste VPE
S KLK 100.203	100	200	903856	880	1 St.
S KLK 100.303	100	300	903863	960	1 St.
S KLK 100.403	100	400	903870	1045	1 St.
S KLK 100.503	100	500	903887	1200	1 St.
S KLK 100.603	100	600	903894	1325	1 St.
F KLK 100.203 F	100	200	904402	880	1 St.
F KLK 100.303 F	100	300	904426	960	1 St.
F KLK 100.403 F	100	400	904440	1045	1 St.
F KLK 100.503 F	100	500	904464	1200	1 St.
F KLK 100.603 F	100	600	904488	1325	1 St.

Stoßstellenverbinder KSV 100 sind nicht im Lieferumfang enthalten und müssen separat bestellt werden.

Passende Bügelschellen (BA... und BAK...) finden Sie im KI-Katalog.



Bogen 90°, klein

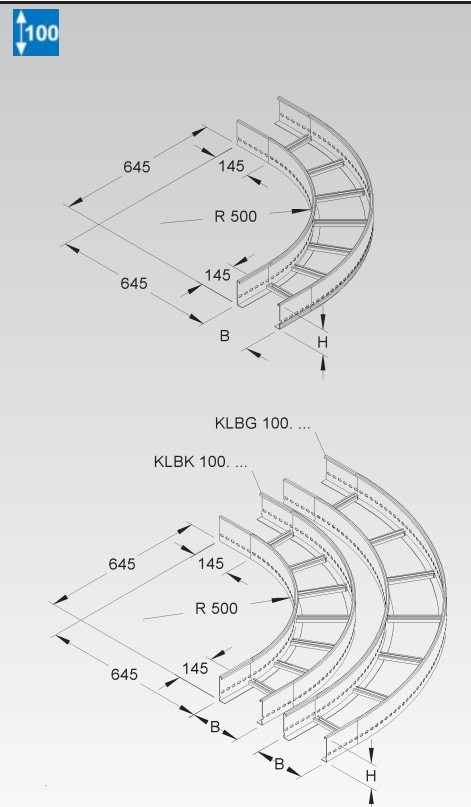
mit durchgehend gelochten Seitenholmen

Modell-Nr.	Höhe H mm	Breite B mm	EAN	Gewicht pro 100 St kg	Kleinste VPE
S KLBK 100.203	100	200	903702	430	1 St.
S KLBK 100.303	100	300	903719	475	1 St.
S KLBK 100.403	100	400	903726	520	1 St.
S KLBK 100.503	100	500	903733	615	1 St.
S KLBK 100.603	100	600	903740	660	1 St.
F KLBK 100.203 F	100	200	904105	430	1 St.
F KLBK 100.303 F	100	300	904129	475	1 St.
F KLBK 100.403 F	100	400	904143	520	1 St.
F KLBK 100.503 F	100	500	904167	615	1 St.
F KLBK 100.603 F	100	600	904181	660	1 St.

Parallele Trassenführung möglich. Der Verlegeabstand beträgt 100 mm bei identischen Kabelleiterbreiten.

Stoßstellenverbinder KSV 100 sind nicht im Lieferumfang enthalten und müssen separat bestellt werden.

Passende Bügelschellen (BA... und BAK...) finden Sie im KI-Katalog.



Bogen 90°, groß

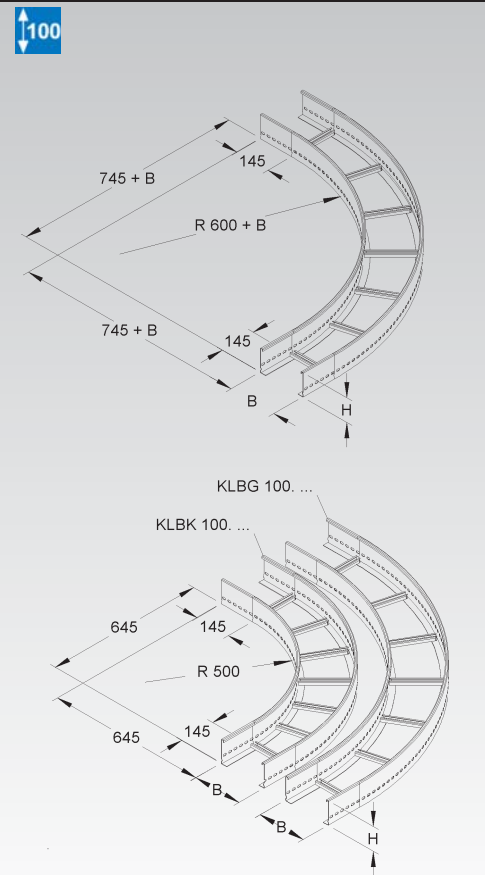
mit durchgehend gelochten Seitenholmen

Modell-Nr.	Höhe H mm	Breite B mm	EAN	Gewicht pro 100 St kg	Kleinste VPE
S KLBG 100.203	100	200	903757	570	1 St.
S KLBG 100.303	100	300	903764	670	1 St.
S KLBG 100.403	100	400	903771	775	1 St.
S KLBG 100.503	100	500	903788	950	1 St.
S KLBG 100.603	100	600	903795	1090	1 St.
F KLBG 100.203 F	100	200	904204	570	1 St.
F KLBG 100.303 F	100	300	904228	670	1 St.
F KLBG 100.403 F	100	400	904242	775	1 St.
F KLBG 100.503 F	100	500	904266	950	1 St.
F KLBG 100.603 F	100	600	904280	1090	1 St.

Parallele Trassenführung möglich. Der Verlegeabstand beträgt 100 mm bei identischen Kabelleiterbreiten.

Stoßstellenverbinder KSV 100 sind nicht im Lieferumfang enthalten und müssen separat bestellt werden.

Passende Bügelschellen (BA... und BAK...) finden Sie im KI-Katalog.



Winkelverbinder

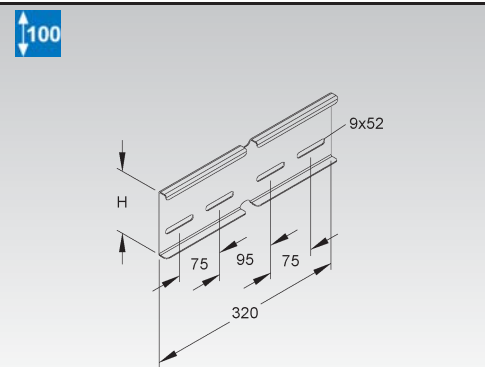
horizontal

Modell-Nr.	Höhe H mm	Zubehör inkl.	EAN	Gewicht pro 100 St kg	Kleinste VPE
S KWV 100 S	100	4 FLM 8x13 F	906796	55	10 St.
F KWV 100 F	100	4 FLM 8x13 F	906802	55	10 St.

zur Herstellung von horizontalen Richtungsänderungen von durchlaufenden Kabelleitern mit 100 mm Kantenhöhe

Bedarf: 2 Stück je Stoßstelle, bitte gesondert bestellen.

Der Potentialausgleich erfolgt durch die Verschraubung mit den Kabelleiter- und Formstückholmen.



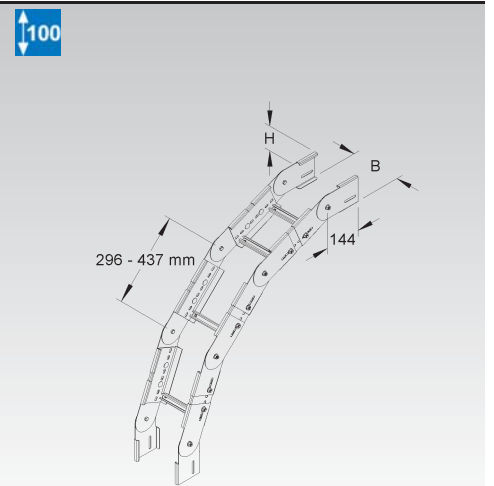
Bogen, verstellbar

vertikal

Modell-Nr.	Höhe H mm	Breite B mm	Zubehör inkl.	EAN	Gewicht pro 100 St kg	Kleinste VPE
S KGS 100.203	100	200	8 SKM 8x16 F, 16 FLM 8x13 F	903900	370	1 St.
S KGS 100.303	100	300	8 SKM 8x16 F, 16 FLM 8x13 F	903917	430	1 St.
S KGS 100.403	100	400	8 SKM 8x16 F, 16 FLM 8x13 F	903924	490	1 St.
S KGS 100.503	100	500	8 SKM 8x16 F, 16 FLM 8x13 F	903931	575	1 St.
S KGS 100.603	100	600	8 SKM 8x16 F, 16 FLM 8x13 F	903948	620	1 St.
F KGS 100.203 F	100	200	8 SKM 8x16 F, 16 FLM 8x13 F	904501	370	1 St.
F KGS 100.303 F	100	300	8 SKM 8x16 F, 16 FLM 8x13 F	904525	430	1 St.
F KGS 100.403 F	100	400	8 SKM 8x16 F, 16 FLM 8x13 F	904549	490	1 St.
F KGS 100.503 F	100	500	8 SKM 8x16 F, 16 FLM 8x13 F	904563	575	1 St.
F KGS 100.603 F	100	600	8 SKM 8x16 F, 16 FLM 8x13 F	904587	620	1 St.

Komplett-Bausatz für steigende und fallende Montage, Lieferung unmontiert.

Passende Bügelschellen (BA... und BAK...) finden Sie im KI-Katalog.



KABELLEITER-SYSTEM

Gelenkverbinder

vertikal

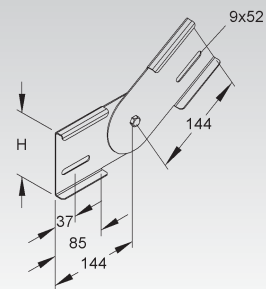
Modell-Nr.	Höhe H mm	Zubehör inkl.	EAN	Gewicht pro 100 St kg	Kleinste VPE
S KGV 100 S	100	2 FLM 8x13 F	906772	54	10 St.
F KGV 100 F	100	2 FLM 8x13 F	906789	54	10 St.

zur Erstellung von vertikalen Winkelverbindungen von durchlaufenden Kabelleitern mit 100 mm Kantenhöhe

Bedarf: 2 Stück je Stoßstelle, bitte gesondert bestellen.

Der Potentialausgleich erfolgt durch die Verschraubung mit den Kabelleiter- und Formstückholmen.

↑100



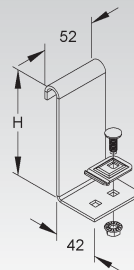
Kabelleiter Anschlussstück

Modell-Nr.	Höhe H mm	Zubehör inkl.	EAN	Gewicht pro 100 St kg	Kleinste VPE
F KLAS 100	100	1 FLM 6x16 F	295005	20,5	20 St.

zum T-förmigen Anschluss von Kabelleitern mit gleicher Bauhöhe

Zur Erweiterung der Kabelaufgabefläche kann zusätzlich das Eckblech KLEB... montiert werden.

↑100



Schutzkappenpaar

Modell-Nr.	Höhe H mm	Farbe	EAN	Gewicht pro 100 Paar kg	Kleinste VPE
K10 SKK 100	100	gelb	918423	5	10 Paar

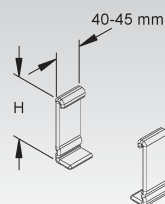
zur Abdeckung der Kabelleiterenden mit 100 mm Kantenhöhe

**In persönlichen Gefährdungsbereichen ist das Schutzkappenpaar anzuordnen!
Das Paar besteht aus einer linken und einer rechten Ausführung.**

Verwendbar für: Kabelleiter 100...

↑100

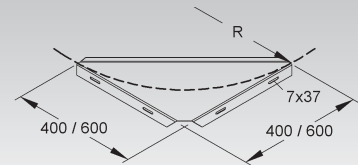
KR 422 KR 423



Eckblech

Modell-Nr.	Radius R mm	EAN	Gewicht pro 100 St kg	Kleinste VPE
S KLEB 300	300	287208	122,5	1 St.
S KLEB 600	600	287307	260	1 St.

Kabelauflegeblech für horizontale 90° Abgänge und zur Vergrößerung von Kabel- und Leitungsradien



Endabgangsblech

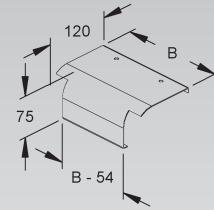
mit abgerundeten Kanten

Modell-Nr.	Breite B mm	Zubehör inkl.	EAN	Gewicht pro 100 St kg	Kleinste VPE
S KLAB 200	190	2 FK 6x12, 2 GSM 306	287406	60	1 St.
S KLAB 300	290	2 FK 6x12, 2 GSM 306	287505	90	1 St.
S KLAB 400	390	2 FK 6x12, 2 GSM 306	287604	120	1 St.
S KLAB 500	490	2 FK 6x12, 2 GSM 306	287703	150	1 St.
S KLAB 600	590	2 FK 6x12, 2 GSM 306	287802	180	1 St.
F KLAB 200 F	190	2 FK 6x10 E3, 2 GSM 306 E3	900176	60	1 St.
F KLAB 300 F	290	2 FK 6x10 E3, 2 GSM 306 E3	900183	90	1 St.
F KLAB 400 F	390	2 FK 6x10 E3, 2 GSM 306 E3	900190	120	1 St.
F KLAB 500 F	490	2 FK 6x10 E3, 2 GSM 306 E3	900206	150	1 St.
F KLAB 600 F	590	2 FK 6x10 E3, 2 GSM 306 E3	900213	180	1 St.
E3 KLAB 200 E3	190	2 FK 6x10 E3, 2 GSM 306 E3	900121	60	1 St.
E3 KLAB 300 E3	290	2 FK 6x10 E3, 2 GSM 306 E3	900138	90	1 St.
E3 KLAB 400 E3	390	2 FK 6x10 E3, 2 GSM 306 E3	900145	120	1 St.
E3 KLAB 500 E3	490	2 FK 6x10 E3, 2 GSM 306 E3	900152	150	1 St.
E3 KLAB 600 E3	590	2 FK 6x10 E3, 2 GSM 306 E3	900169	180	1 St.

zum Schutz der Kabel bei vertikalem Richtungswechsel
zur Montage auf den Sprossen

In persönlichen Gefährdungsbereichen ist das Endabgangsblech anzuordnen!

Verwendbar für: Kabelleiter mit C-Sprossenprofil und 11 mm Schlitzweite

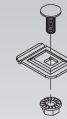


Kabelleiterbefestigung

Modell-Nr.	Zubehör inkl.	EAN	Gewicht pro 100 St kg	Kleinste VPE
S KLTB 6	1 FLM 6x16 F	282708	2	50 St.
F KLTB 6 F	1 FLM 6x16 F	282722	2	50 St.
E3 KLTB 6 E3	1 FLM 6x12 E3	342006	2	50 St.
E5 KLTB 6 E5	1 FLM 6x12 E5, 1 US M6, 1 SM 6	730407	2	50 St.

Klemmstück zur Befestigung der Kabelleiter auf Ausleger

Bedarf: 2 Stück je Ausleger



Wandanschlusswinkel

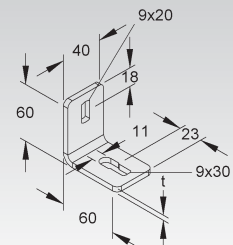
gleichschenkelig

Modell-Nr.	Mat.- Stärke t mm	Zubehör inkl.	EAN	Gewicht pro 100 St kg	Kleinste VPE
F WWU 150/8	5	1 FLM 8x16 F	194506	21	50 St.
E3 WWU 150/8 E3	4	1 FLM 8x16 E3	344307	21	50 St.
E5 WWU 150/8 E5	4	1 SKM 8x16 E5	728909	21	50 St.

zur Boden-, Decken und Wandmontage



KR 424



KABELLEITER-SYSTEM ZUBEHÖR

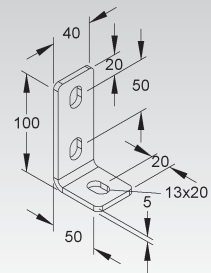
Wandanschlusswinkel

asymmetrisch

Modell-Nr.	Mat.-Stärke t mm	Zubehör inkl.	EAN	Gewicht pro 100 St kg	Kleinste VPE
F WWA 100	5	1 FLM 10x25 F	194759	30	50 St.
E3 WWA 100 E3	4	1 FLM 10x25 E3	344345	19,4	50 St.

zur Boden-, Decken und Wandmontage

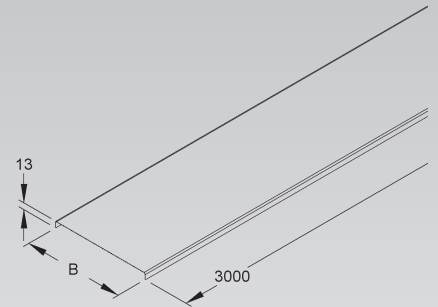
Verwendbar für: Edelstahl-Profile U 50/..., U 6040/..., U 100/...
Profile U 50/..., U 5050/..., U 6040/..., U 100/...



Deckel für Kabelrinne/-leiter

Modell-Nr.	Lichtes Innenmaß B mm	EAN	Gewicht pro 100 M kg	Kleinste VPE
S RD 70	70	260157	55,3	2 x 3 m
S RD 100	100	260300	73	2 x 3 m
S RD 120	120	260355	84,8	2 x 3 m
S RD 150	150	260409	102,4	2 x 3 m
S RD 200	200	260508	131,9	2 x 3 m
S RD 250	250	260607	193,5	2 x 3 m
S RD 300	300	260706	228,8	2 x 3 m
S RD 400	400	260805	332,7	2 x 3 m
S RD 500	500	260904	411,2	2 x 3 m
S RD 550	550	261000	450,5	2 x 3 m
S RD 600	600	261109	489,7	2 x 3 m
F RD 100 F	100	262502	80,3	2 x 3 m
F RD 150 F	150	262601	112,7	2 x 3 m
F RD 200 F	200	262700	145	2 x 3 m
F RD 250 F	250	262809	212,9	2 x 3 m
F RD 300 F	300	262908	251,7	2 x 3 m
F RD 400 F	400	263004	366	2 x 3 m
F RD 500 F	500	263103	452,3	2 x 3 m
F RD 550 F	550	263202	495,5	2 x 3 m
E3 RD 100 E3	100	336203	78,3	2 x 3 m
E3 RD 200 E3	200	336302	141,5	2 x 3 m
E3 RD 300 E3	300	336401	203,5	2 x 3 m
E3 RD 400 E3	400	336500	266,7	2 x 3 m
E3 RD 500 E3	500	336609	372,5	2 x 3 m
E3 RD 550 E3	550	336708	453,3	2 x 3 m
E3 RD 600 E3	600	336807	443,6	2 x 3 m

Verwendbar für: Kabelrinnen der Kantenhöhen 35, 60, 85 und 110 mm RLV..., RLVC..., RLR..., RL..., RS..., RLC..., RSV... sowie für Kabelleiter der Kantenhöhe 60 und 100 mm KL...
Kabelrinnen RLVF 60/...



Deckel für Kabelrinne/-leiter

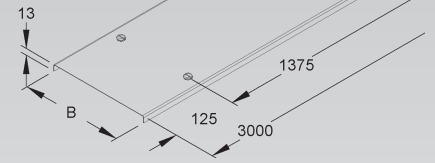
mit Drehriegelverschluss

Modell-Nr.	Lichtes Innenmaß B mm	EAN	Gewicht pro 100 M kg	Kleinste VPE
S RDV 70	70	261253	56,7	2 x 3 m
S RDV 100	100	261406	74,4	2 x 3 m
S RDV 120	120	261451	86,1	2 x 3 m
S RDV 150	150	261505	103,8	2 x 3 m
S RDV 200	200	261604	133,2	2 x 3 m
S RDV 250	250	261703	194,9	2 x 3 m
S RDV 300	300	261802	230,2	2 x 3 m
S RDV 400	400	261901	334,1	2 x 3 m
S RDV 500	500	262007	412,6	2 x 3 m
S RDV 550	550	262106	451,8	2 x 3 m
S RDV 600	600	262205	491,1	2 x 3 m
F RDV 100 F	100	263608	81,8	2 x 3 m
F RDV 150 F	150	263707	114,2	2 x 3 m
F RDV 200 F	200	263806	146,6	2 x 3 m
F RDV 250 F	250	263905	214,4	2 x 3 m
F RDV 300 F	300	264001	253,2	2 x 3 m
F RDV 400 F	400	264100	367,5	2 x 3 m
F RDV 500 F	500	264209	453,8	2 x 3 m
F RDV 550 F	550	264308	497	2 x 3 m
F RDV 600 F	600	264407	540,2	2 x 3 m
E3 RDV 100 E3	100	336906	97	2 x 3 m
E3 RDV 200 E3	200	337002	143,6	2 x 3 m
E3 RDV 300 E3	300	337101	205,5	2 x 3 m
E3 RDV 400 E3	400	337200	268,7	2 x 3 m
E3 RDV 500 E3	500	337309	374,6	2 x 3 m
E3 RDV 550 E3	550	337408	460	2 x 3 m
E3 RDV 600 E3	600	337507	445,7	2 x 3 m
E5 RDV 100 E5	100	891009	81,2	2 x 3 m
E5 RDV 200 E5	200	891023	145	2 x 3 m
E5 RDV 300 E5	300	891047	208,9	2 x 3 m
E5 RDV 400 E5	400	891061	272,7	2 x 3 m

Bei den Ausführungen E3 und E5 sind die Drehriegel aus dem Werkstoff Edelstahl-Rostfrei E5.

Verwendbar für: Kabelrinnen der Kantenhöhen 35, 60, 85 und 110 mm RLV..., RLVC..., RLR..., RL..., RS..., RLC..., RSV... sowie für Kabelleiter der Kantenhöhe 60 und 100 mm KL... Kabelrinnen RLVF 60/...

Bedingt durch äußere Einflüsse, wie z.B. Windlasten, ist eine Verwendung im Außenbereich nur mit einer zusätzlichen Sicherung (selbstschneidende Schrauben, Stahlband etc.) möglich.
Drehriegel RDRS 9 und Deckelhaltefeder RDHF 9 E2 als Ersatzbedarf einsetzbar.



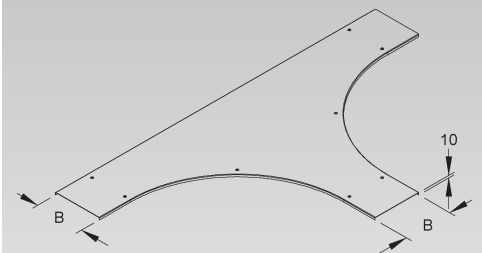
Deckel für T-Stück

mit Drehriegelverschluss

Modell-Nr.	Lichtes Innenmaß B mm	EAN	Gewicht pro 100 St. kg	Kleinste VPE
★ S KLTDV 200	203	938759	454,8	1 St.
★ S KLTDV 300	303	938766	646,8	1 St.
★ S KLTDV 400	403	938773	854,5	1 St.
★ S KLTDV 500	503	938780	1077,9	1 St.
★ S KLTDV 600	603	938797	1317	1 St.
★ F KLTDV 200 F	203	938803	489	1 St.
★ F KLTDV 300 F	303	938810	695,4	1 St.
★ F KLTDV 400 F	403	938827	918,7	1 St.
★ F KLTDV 500 F	503	938834	1158,8	1 St.
★ F KLTDV 600 F	603	938841	1415,9	1 St.
★ E3 KLTDV 200 E3	203	938858	459,9	1 St.
★ E3 KLTDV 300 E3	303	938865	653,2	1 St.
★ E3 KLTDV 400 E3	403	938872	862,2	1 St.
★ E3 KLTDV 500 E3	503	938889	1087	1 St.
★ E3 KLTDV 600 E3	603	938896	1327,6	1 St.

Verwendbar für: Kabelleiter T-Stück der Kantenhöhe 60 und 100 mm KLT...

Bedingt durch äußere Einflüsse, wie z.B. Windlasten, ist eine Verwendung im Außenbereich nur mit einer zusätzlichen Sicherung (selbstschneidende Schrauben, Stahlband etc.) möglich.



KABELLEITER-SYSTEM ZUBEHÖR

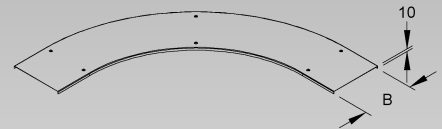
Deckel für Bogen 90°, klein

mit Drehriegelverschluss

Modell-Nr.	Lichtes Innenmaß B mm	EAN	Gewicht pro 100 St. kg	Kleinste VPE
★ S KLBKDV 200	203	938605	217,8	1 St.
★ S KLBKDV 300	303	938612	334,4	1 St.
★ S KLBKDV 400	403	938629	463,3	1 St.
★ S KLBKDV 500	503	938636	604,6	1 St.
★ S KLBKDV 600	603	938643	758,1	1 St.
★ F KLBKDV 200 F	203	938650	234,2	1 St.
★ F KLBKDV 300 F	303	938667	360,1	1 St.
★ F KLBKDV 400 F	403	938674	498,1	1 St.
★ F KLBKDV 500 F	503	938681	649,9	1 St.
★ F KLBKDV 600 F	603	938698	815	1 St.
★ E3 KLBKDV 200 E3	203	938704	220,9	1 St.
★ E3 KLBKDV 300 E3	303	938711	338,2	1 St.
★ E3 KLBKDV 400 E3	403	938728	467,9	1 St.
★ E3 KLBKDV 500 E3	503	938735	610,1	1 St.
★ E3 KLBKDV 600 E3	603	938742	764,6	1 St.

Verwendbar für: Kabelleiter kleiner Bogen 90° der Kantenhöhe 60 und 100 mm KLBK...

Bedingt durch äußere Einflüsse, wie z.B. Windlasten, ist eine Verwendung im Außenbereich nur mit einer zusätzlichen Sicherung (selbstschneidende Schrauben, Stahlband etc.) möglich.



Drehriegel

inkl. Sicherungsmutter nach DIN EN ISO 10511

Modell-Nr.	Zubehör inkl.	EAN	Gewicht pro 100 St. kg	Kleinste VPE
S RDRS 9	1 FLM 6x12	269907	1,2	100 St.
F RDRS 9 F	1 FLM 6x12 E3, 1 US M6 E3	563463	1,6	100 St.
E3 RDRS 9 E3	1 FLM 6x12 E3, 1 US M6 E3	337705	1,6	100 St.

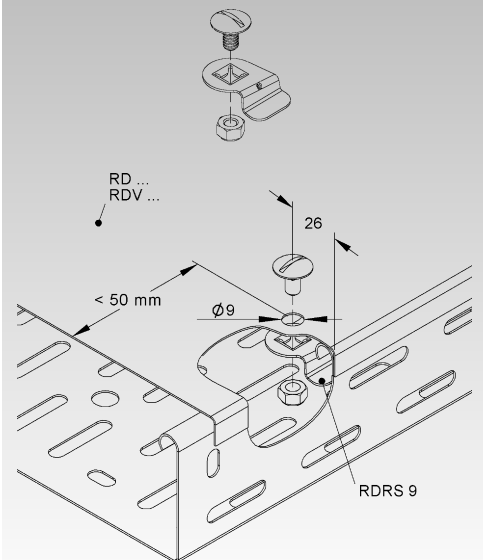
Verwendbar für: Kabelrinnendeckel RD... und RDV...

Für den nachträglichen bzw. zusätzlichen Einbau im Deckel.

Bei der Befestigung ist darauf zu achten, dass ein Mindestabstand von 50 mm zum Deckelanfang/ende eingehalten werden muss.

Bedingt durch äußere Einflüsse, wie z.B. Windlasten, ist eine Verwendung im Außenbereich nur mit einer zusätzlichen Sicherung (selbstschneidende Schrauben, Stahlband etc.) möglich.

Lieferung unmontiert lose



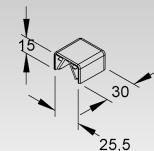
Schutzkappe Sprosse

Modell-Nr.	Höhe H mm	Farbe	EAN	Gewicht pro 100 St. kg	Kleinste VPE
★ K03 SKSP 15	15	grau	940523	5,7	20 St.

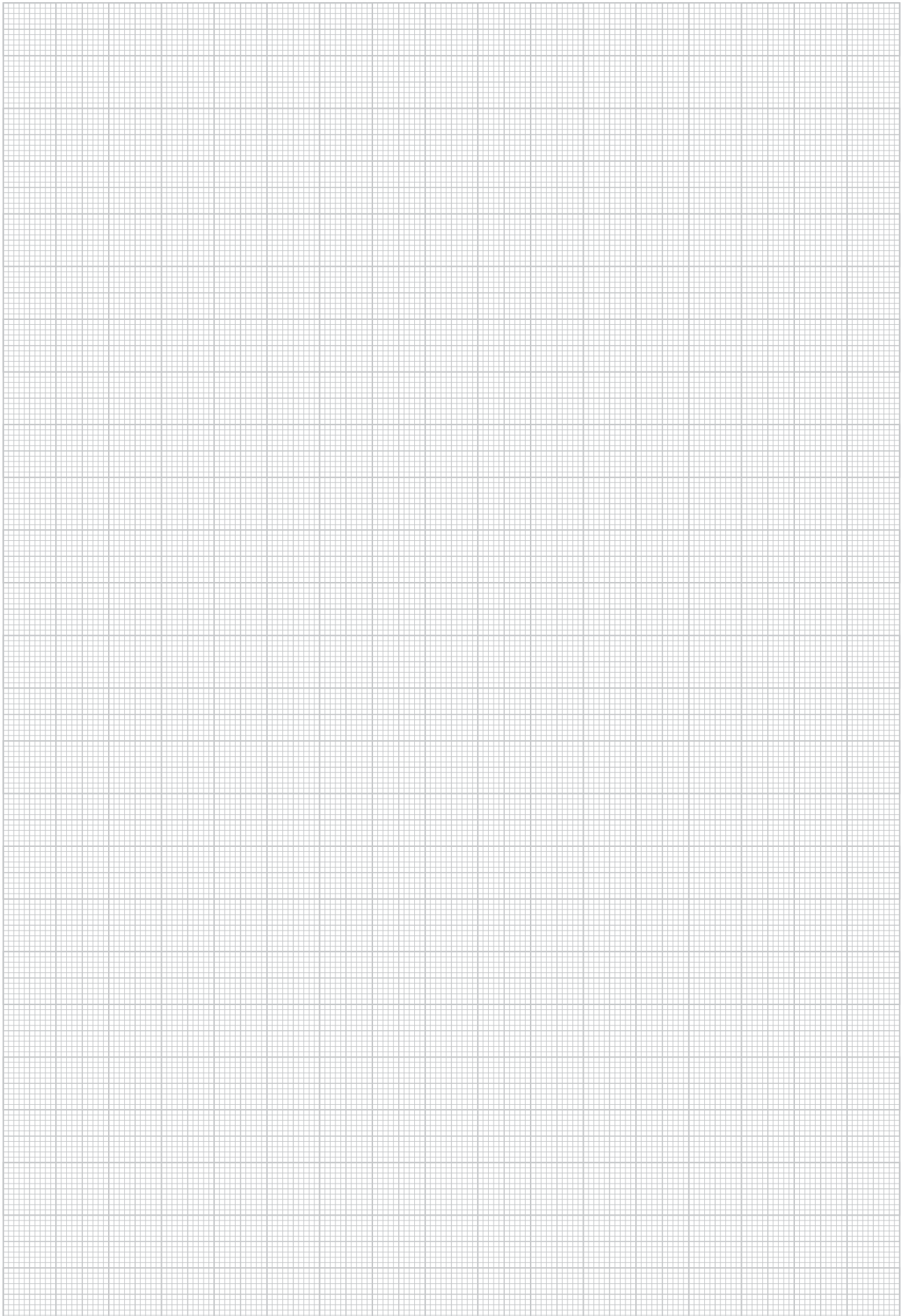
zur Abdeckung der freiliegenden Sprossenquerschnitte bei Ausklinkung der Kabelleiter zur Montage des Anbau T-Stücks

In persönlichen Gefährdungsbereichen sowie zum Schutz der Kabel beim Kabelzug, ist der Kantenschutz anzuordnen!

Verwendbar für: Kabelleiter KL 60..., KL 100... mit Sprossenprofil 2915



NOTIZEN

A large rectangular area filled with a fine grid of light gray lines, intended for taking notes. The grid consists of small, uniform squares covering the majority of the page's content area.

Allround Kabelleiter in der Kantenhöhe

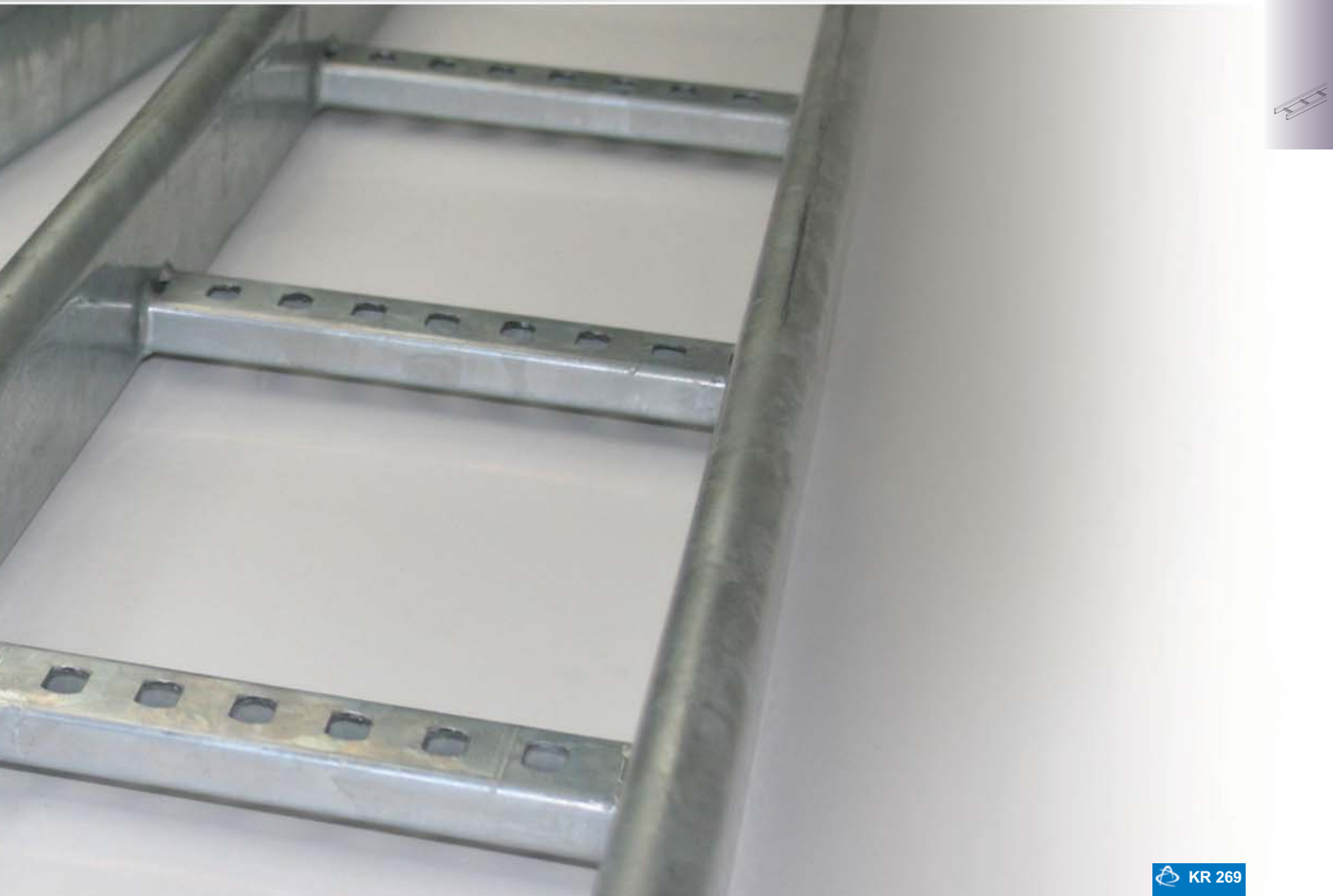
-  Kabelleiter
-  Formstücke
-  Abdeckungen
-  Zubehör



Die Seitenholme der Allround Kabelleiter bestehen aus ovalen, geschlossenen Rohrprofilen und schließen daher ideal die Lücke zwischen den klassischen Kabelleitern und den Weitspannkabelleitern.

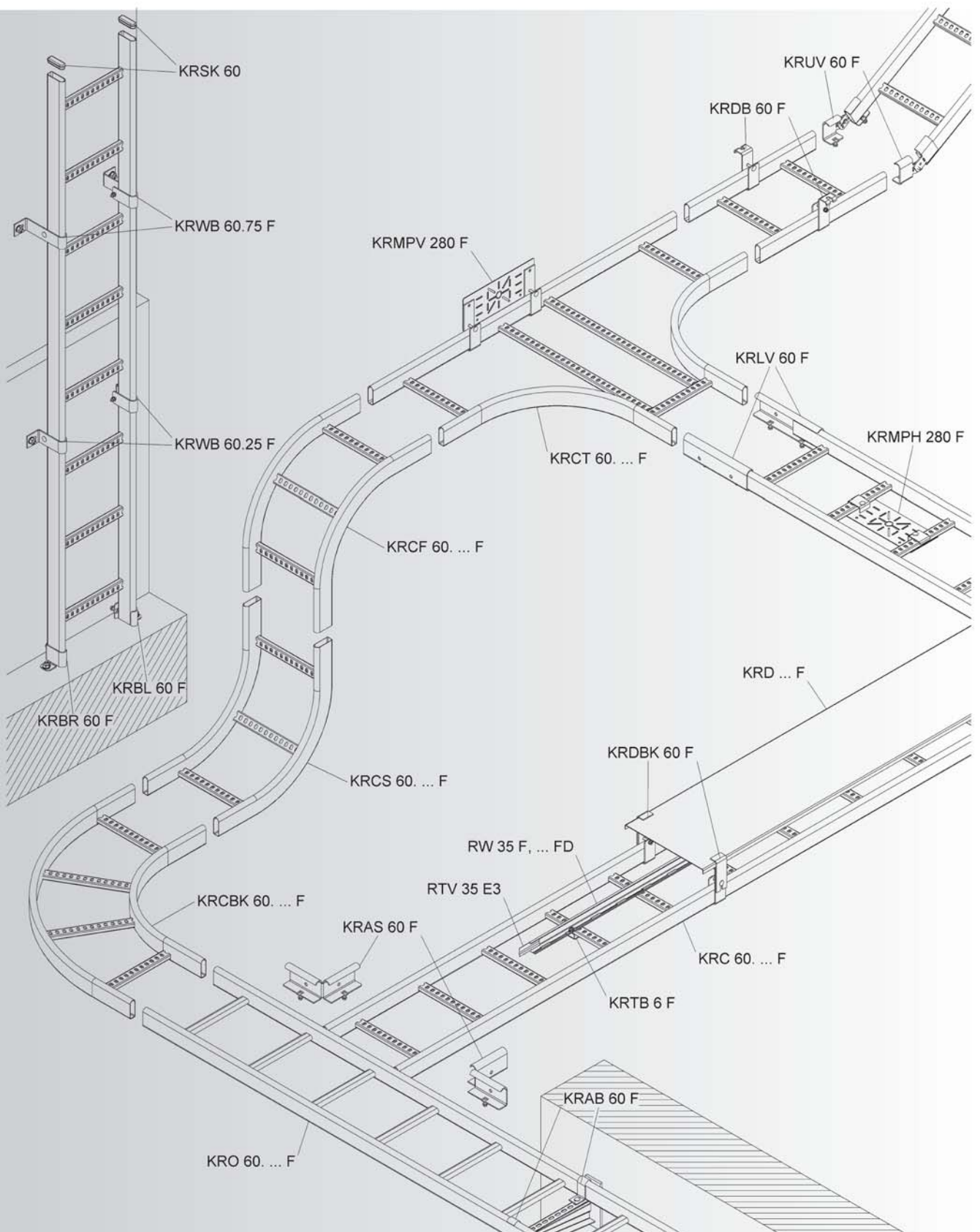
Ihre Anwendung finden sie bei Industrie- und Gebäudeinstallationen sowohl im Innen- wie auch im Außenbereich. Die hohe mechanische Festigkeit, erzielt durch optimierten Materialeinsatz und geschweißte Sprossen, läßt eine enorme Belastbarkeit bei großen Befestigungsabständen zu.

Das komplette Systemzubehör inklusive Befestigungsmaterial ermöglicht eine vertikale und horizontale Verlegung und Führung von Kabeln und Leitungen.



Systemübersicht der Kantenhöhe

SYSTEM	Kabelleiter	KRC	KR 272
ZUBEHÖR	Kleiner Bogen 90°	KRCBK	KR 272
	T-Stück	KRCT	KR 273
	Steigstück 90°, vertikal	KRCS	KR 273
	Fallstück 90°, vertikal	KRCF	KR 273
	Kabelleiter	KRO	KR 273
	Kleiner Bogen 90°	KROBK	KR 274
	T-Stück	KROT	KR 274
	Steigstück 90°, vertikal	KROS	KR 274
	Fallstück 90°, vertikal	KROF	KR 274
	KU-Endschutzkappe	KRSK 60	KR 275
	Stoßstellenverbinder	KRLV 60	KR 275
	Anschlussstück T-Verbindung	KRAS 60	KR 275
	Gelenkverbinder	KRUV 60	KR 275
	Trennsteg	RW 35	KR 275
	Trennstegverbinder	RTV 35	KR 275
	Befestigungselement	KRTB 6	KR 276
	Montageplatte, zum horizontalen Anbau	KRMPH 280	KR 276
	Montageplatte, zum vertikalen Anbau	KRMPV 280	KR 276
	Kabelleiterdeckel	KRD	KR 276
	Deckelbefestigungsklammer	KRDBK 60	KR 277
	Profilklemme-Auslegerbefestigung	KRAB 60	KR 277
	Wandbefestigung	KRWB	KR 277
	Endbefestigung-Bodenbefestigung, links	KRBL 60	KR 277
	Endbefestigung-Bodenbefestigung, rechts	KRBR 60	KR 277
	Deckenbefestigungsbügel	KRDB 60	KR 278



ALLROUND KABELLEITER

Kabelleiter

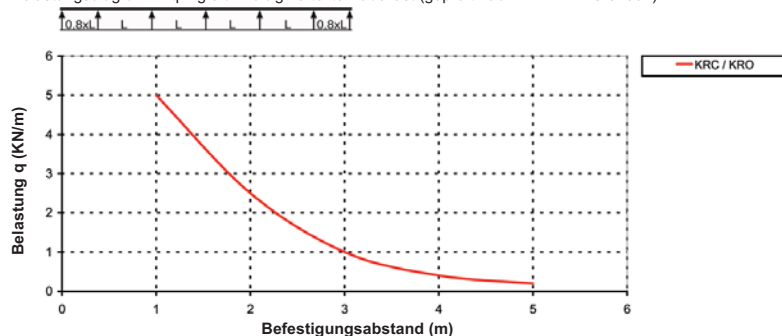
aus ovalen, geschlossenen Rohrprofilholmen und eingeschweißten, nach unten offenen, gelochten C-Sprossen

Modell-Nr.	Höhe H mm	Breite B mm	Länge L mm	EAN	Gewicht pro 100 M kg	Kleinste VPE
F KRC 60.125 F	60	100	6000	846900	264,3	6 m
F KRC 60.225 F	60	200	6000	846917	290,3	6 m
F KRC 60.325 F	60	300	6000	846924	316,3	6 m
F KRC 60.425 F	60	400	6000	846931	342,3	6 m
F KRC 60.525 F	60	500	6000	846948	368,3	6 m
F KRC 60.625 F	60	600	6000	846955	394,3	6 m

Preise und Lieferzeiten auf Anfrage.

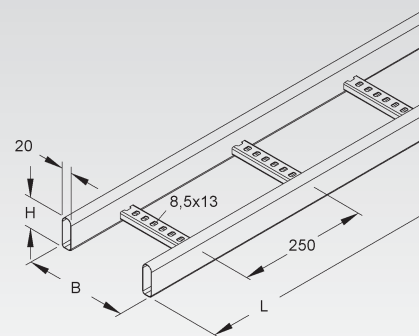
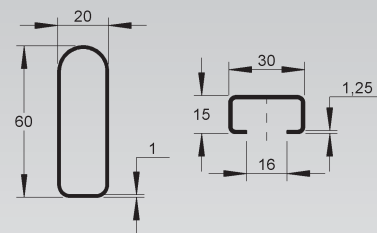
Kabelleitern auch in RAL Farbtönen beschichtet lieferbar.

Belastungsdiagramm: q = gleichmäßig verteilte Kabellast (geprüft nach DIN EN IEC 61537)



Die im Diagramm aufgeführten Belastungsangaben sind unabhängig von der Lage der Verbinder.

60



Bogen 90°, klein

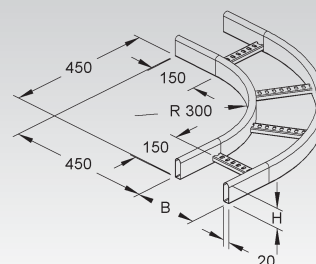
aus ovalen, geschlossenen Rohrprofilholmen und eingeschweißten, nach unten offenen, gelochten C-Sprossen

Modell-Nr.	Höhe H mm	Breite B mm	EAN	Gewicht pro 100 St kg	Kleinste VPE
F KRCKB 60.125 F	60	100	848805	225,5	1 St.
F KRCKB 60.225 F	60	200	848829	275,2	1 St.
F KRCKB 60.325 F	60	300	848843	321	1 St.
F KRCKB 60.425 F	60	400	848867	390,2	1 St.
F KRCKB 60.525 F	60	500	848881	442,5	1 St.
F KRCKB 60.625 F	60	600	848904	531,1	1 St.

Preise und Lieferzeiten auf Anfrage.

Formstücke auch in RAL Farbtönen beschichtet lieferbar.

60



T-Stück

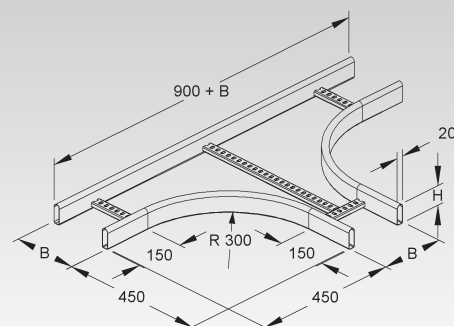
aus ovalen, geschlossenen Rohrprofilholmen und eingeschweißten, nach unten offenen, gelochten C-Sprossen

Modell-Nr.	Höhe H mm	Breite B mm	EAN	Gewicht pro 100 St kg	Kleinste VPE
F KRCT 60.125 F	60	100	850006	358,8	1 St.
F KRCT 60.225 F	60	200	850020	397,2	1 St.
F KRCT 60.325 F	60	300	850044	473,4	1 St.
F KRCT 60.425 F	60	400	850068	518,3	1 St.
F KRCT 60.525 F	60	500	850082	563,3	1 St.
F KRCT 60.625 F	60	600	850105	665,4	1 St.

Preise und Lieferzeiten auf Anfrage.

Formstücke auch in RAL Farbtönen beschichtet lieferbar.

60



Steigstück 90°

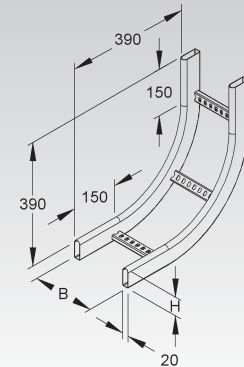
vertikal, aus ovalen, geschlossenen Rohrprofilholmen und eingeschweißten, nach unten offenen, gelochten C-Sprossen

Modell-Nr.	Höhe H mm	Breite B mm	EAN	Gewicht pro 100 St kg	Kleinste VPE
F KRCS 60.125 F	60	100	849208	194,4	1 St.
F KRCS 60.225 F	60	200	849222	213,9	1 St.
F KRCS 60.325 F	60	300	849246	233,4	1 St.
F KRCS 60.425 F	60	400	849260	253	1 St.
F KRCS 60.525 F	60	500	849284	272,5	1 St.
F KRCS 60.625 F	60	600	849307	292	1 St.

für den senkrechten Abzweig steigend

Preise und Lieferzeiten auf Anfrage.
Formstücke auch in RAL Farbtönen beschichtet lieferbar.

60



Fallstück 90°

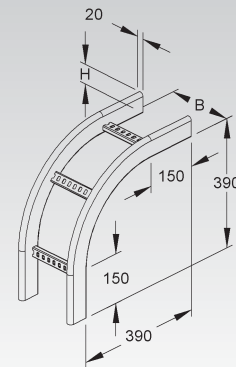
vertikal, aus ovalen, geschlossenen Rohrprofilholmen und eingeschweißten, nach unten offenen, gelochten C-Sprossen

Modell-Nr.	Höhe H mm	Breite B mm	EAN	Gewicht pro 100 St kg	Kleinste VPE
F KRCF 60.125 F	60	100	849604	193,4	1 St.
F KRCF 60.225 F	60	200	849628	212,9	1 St.
F KRCF 60.325 F	60	300	849642	232,4	1 St.
F KRCF 60.425 F	60	400	849666	251,9	1 St.
F KRCF 60.525 F	60	500	849680	271,4	1 St.
F KRCF 60.625 F	60	600	849703	291	1 St.

für den senkrechten Abzweig fallend

Preise und Lieferzeiten auf Anfrage.
Formstücke auch in RAL Farbtönen beschichtet lieferbar.

60



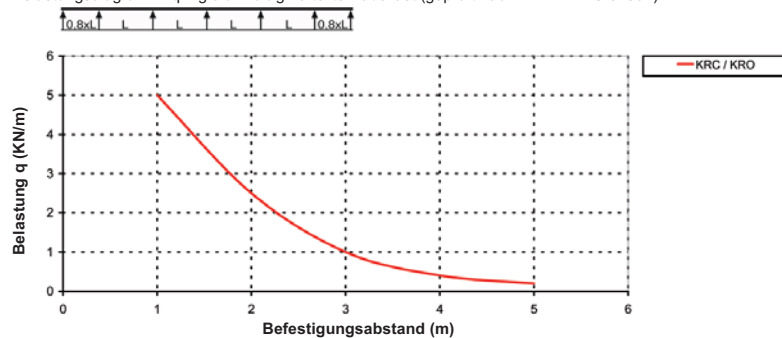
Kabelleiter

aus ovalen, geschlossenen Rohrprofilholmen und eingeschweißten, geschlossenen, ovalen Sprossen

Modell-Nr.	Höhe H mm	Breite B mm	Länge L mm	EAN	Gewicht pro 100 M kg	Kleinste VPE
F KRO 60.125 F	60	100	6000	846962	267,1	6 m
F KRO 60.225 F	60	200	6000	846979	298,7	6 m
F KRO 60.325 F	60	300	6000	846986	330,3	6 m
F KRO 60.425 F	60	400	6000	846993	361,9	6 m
F KRO 60.525 F	60	500	6000	847006	393,5	6 m
F KRO 60.625 F	60	600	6000	847013	267,1	6 m

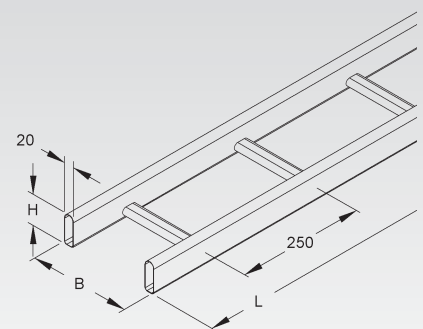
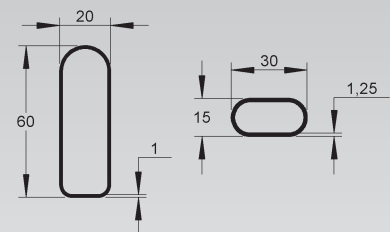
Preise und Lieferzeiten auf Anfrage.
Kabelleitern auch in RAL Farbtönen beschichtet lieferbar.

Belastungsdiagramm: q = gleichmäßig verteilte Kabellast (geprüft nach DIN EN IEC 61537)



Die im Diagramm aufgeführten Belastungsangaben sind unabhängig von der Lage der Verbinderr.

60



ALLROUND KABELLEITER

Bogen 90°, klein

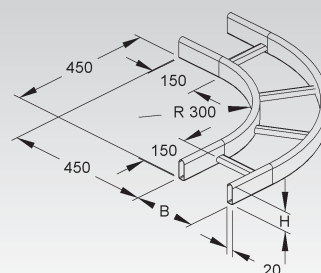
aus ovalen, geschlossenen Rohrprofilholmen und eingeschweißten, geschlossenen, ovalen Sprossen

Modell-Nr.	Höhe H mm	Breite B mm	EAN	Gewicht pro 100 St kg	Kleinste VPE
F KROBK 60.125 F	60	100	849000	222,6	1 St.
F KROBK 60.225 F	60	200	849024	277,4	1 St.
F KROBK 60.325 F	60	300	849048	327,6	1 St.
F KROBK 60.425 F	60	400	849062	405,5	1 St.
F KROBK 60.525 F	60	500	849086	463,4	1 St.
F KROBK 60.625 F	60	600	849109	564,5	1 St.

Preise und Lieferzeiten auf Anfrage.

Formstücke auch in RAL Farbtönen beschichtet lieferbar.

60



T-Stück

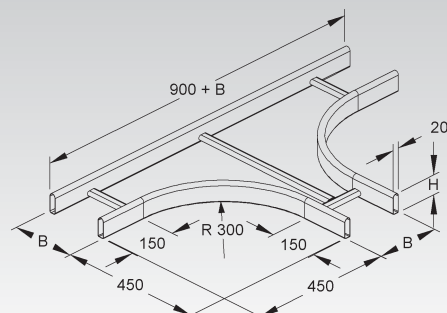
aus ovalen, geschlossenen Rohrprofilholmen und eingeschweißten, geschlossenen, ovalen Sprossen

Modell-Nr.	Höhe H mm	Breite B mm	EAN	Gewicht pro 100 St kg	Kleinste VPE
F KROT 60.125 F	60	100	850204	366,3	1 St.
F KROT 60.225 F	60	200	850228	410,3	1 St.
F KROT 60.325 F	60	300	850242	500,3	1 St.
F KROT 60.425 F	60	400	850266	552,2	1 St.
F KROT 60.525 F	60	500	850280	604,1	1 St.
F KROT 60.625 F	60	600	850303	725,7	1 St.

Preise und Lieferzeiten auf Anfrage.

Formstücke auch in RAL Farbtönen beschichtet lieferbar.

60



Steigstück 90°

vertikal, aus ovalen, geschlossenen Rohrprofilholmen und eingeschweißten, geschlossenen, ovalen Sprossen

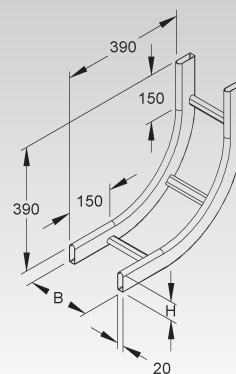
Modell-Nr.	Höhe H mm	Breite B mm	EAN	Gewicht pro 100 St kg	Kleinste VPE
F KROS 60.125 F	60	100	849406	196,6	1 St.
F KROS 60.225 F	60	200	849420	220,3	1 St.
F KROS 60.325 F	60	300	849444	244	1 St.
F KROS 60.425 F	60	400	849468	267,7	1 St.
F KROS 60.525 F	60	500	849482	291,4	1 St.
F KROS 60.625 F	60	600	849505	315,1	1 St.

für den senkrechten Abzweig steigend

Preise und Lieferzeiten auf Anfrage.

Formstücke auch in RAL Farbtönen beschichtet lieferbar.

60



Fallstück 90°

vertikal, aus ovalen, geschlossenen Rohrprofilholmen und eingeschweißten, geschlossenen, ovalen Sprossen

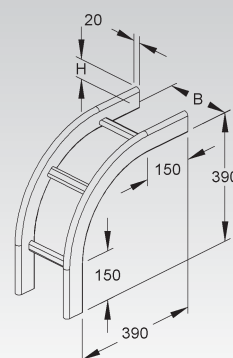
Modell-Nr.	Höhe H mm	Breite B mm	EAN	Gewicht pro 100 St kg	Kleinste VPE
F KROF 60.125 F	60	100	849802	191,1	1 St.
F KROF 60.225 F	60	200	849826	214,3	1 St.
F KROF 60.325 F	60	300	849840	237,5	1 St.
F KROF 60.425 F	60	400	849864	260,6	1 St.
F KROF 60.525 F	60	500	849888	283,8	1 St.
F KROF 60.625 F	60	600	849901	307	1 St.

für den senkrechten Abzweig fallend

Preise und Lieferzeiten auf Anfrage.

Formstücke auch in RAL Farbtönen beschichtet lieferbar.

60



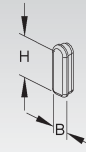
KU-Endschutzkappe

Modell-Nr.	Höhe H mm	Breite B mm	Farbe	EAN	Gewicht pro 100 St kg	Kleinste VPE
K03 KRSK 60	60	20	gelb	850853	1	10 St.

zur Abdeckung/Verschluss der Holmenden

In persönlichen Gefährdungsbereichen ist die Endschutzkappe anzuordnen!
Bedarf: 2 Stück pro Endstück

Verwendbar für: Allround Kabelleitern KRC... und KRO..., sowie deren Formstücke

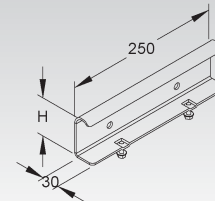


Stoßstellenverbinder

Modell-Nr.	Höhe H mm	EAN	Gewicht pro 100 St kg	Kleinste VPE
F KRLV 60 F	61	850402	69	10 St.

für eine an der Stoßstelle formschlüssige in Längsrichtung fluchtende Verbindung der Allround Kabelleitern KRC... und KRO...

Bedarf: 2 Stück je Stoßstelle

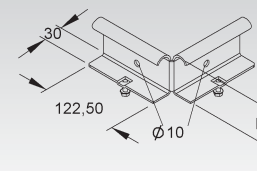


Anschlussstück T-Verbindung

Modell-Nr.	Höhe H mm	EAN	Gewicht pro 100 St kg	Kleinste VPE
F KRAS 60 F	61	850600	69	1 St.

zum T-förmigen Anschluss von Kabelleitern KRC... und KRO...

Bedarf: 2 Stück je Stoßstelle

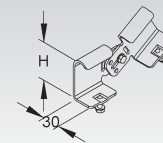


Gelenkverbinder

Modell-Nr.	Höhe H mm	EAN	Gewicht pro 100 St kg	Kleinste VPE
F KRUV 60 F	61	850457	34	10 St.

zur Erstellung von vertikalen/horizontalen Winkelverbindungen von durchlaufenden Allround Kabelleitern KRC... und KRO...

Bedarf: 2 Stück je Stoßstelle

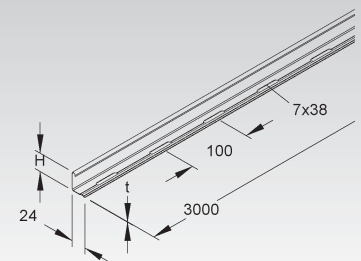


Trennsteg

Modell-Nr.	Höhe H mm	Mat.-Stärke t mm	Zubehör inkl.	EAN	Gewicht pro 100 M kg	Kleinste VPE
F RW 35 F	30	0,75	4 FLM 6x12 F	213603	40	10 x 3 m

zur Trennung von Leitungen und Kabel mit unterschiedlichen Funktionen und/oder Spannungen

Die durchgehend gelochte Abkantung ermöglicht eine stufenlose Montage.

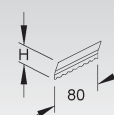


Trennstegverbinder

Modell-Nr.	Höhe H mm	Länge L mm	EAN	Gewicht pro 100 St kg	Kleinste VPE
E2 RTV 35 E2	29	80	213658	1	20 St.

für die mechanische, elektrische und an der Stoßstelle formschlüssig in Längsrichtung fluchtende Verbindung der Trennstege

Die Verbindung der Trennstege erfolgt durch Einrasten der Trennstegverbinder an der Stoßstelle.

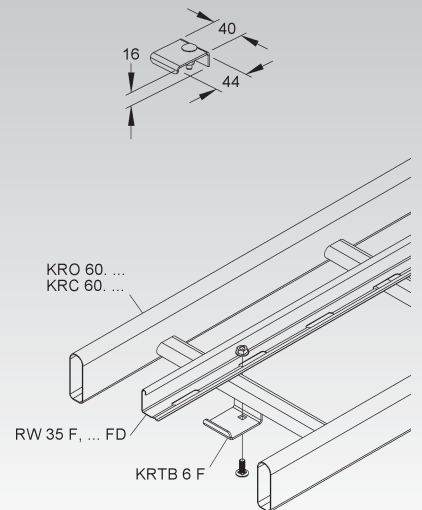


ALLROUND KABELLEITER

Befestigungselement für Trennsteg/Montageplatte

Modell-Nr.	EAN	Gewicht pro 100 St kg	Kleinste VPE
F KRTB 6 F	851102	3	10 St.

zur Befestigung der Trennstege und der Montageplatte mittels Klemmfunktion an den Sprossen der Allround Kabelleitern

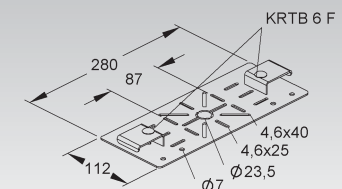


Montageplatte

Modell-Nr.	EAN	Gewicht pro 100 St kg	Kleinste VPE
F KRMPH 280 F	850907	82	5 St.

zum horizontalen Anbau von Verteiler- und Abzweigdosen zwischen den Sprossen

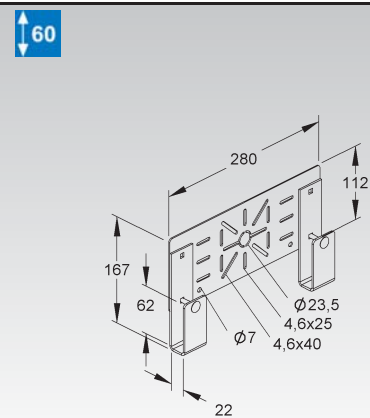
Die Befestigung erfolgt mittels Klemmfunktion der Befestigungselemente KRTB 6 F und der Montageplatte mit den Sprossen an der Allround Kabelleiter.
Mittiger Sprossenabstand 250 mm, der Allround Kabelleitern KRC... und KRO...



Montageplatte

Modell-Nr.	EAN	Gewicht pro 100 St kg	Kleinste VPE
F KRMPV 280 F	850952	82	5 St.

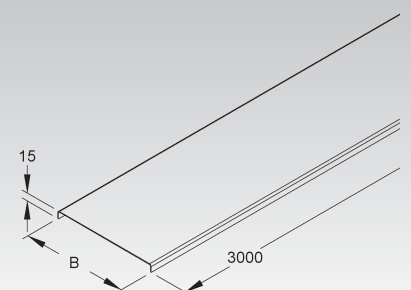
zum vertikalen Anbau von Verteiler- und Abzweigdosen an den Seitenholmen der Allround Kabelleitern und Formstücke



Deckel für Kabelleiter

Modell-Nr.	Lichtes Innenmaß B mm	EAN	Gewicht pro 100 M kg	Kleinste VPE
F KRD 100 F	106	851201	173,1	2 x 3 m
F KRD 200 F	206	851225	302,6	2 x 3 m
F KRD 300 F	306	851249	432,1	2 x 3 m
F KRD 400 F	406	851263	561,7	2 x 3 m
F KRD 500 F	506	851287	691,2	2 x 3 m
F KRD 600 F	606	851300	820,7	2 x 3 m

Verwendbar für: Allround Kabelleitern KRC... und KRO...



Deckelbefestigungsklammer

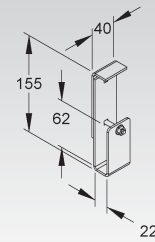
Modell-Nr.	EAN	Gewicht pro 100 St kg	Kleinste VPE
F KRDBK 60 F	851188	43	10 St.

zur Klemmbefestigung der Allround Kabelleiterdeckels KR... im Abstand über der Allround Kabelleiter KRC... bzw. KRO...

Bedarf: 2 Stück je Befestigung

Der Anbau erfolgt an den Seitenholmen der Allround Kabelleitern.

60



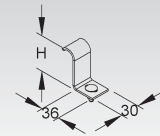
Profilklemme-Auslegerbefestigung

Modell-Nr.	Höhe H mm	EAN	Gewicht pro 100 St kg	Kleinste VPE
F KRAB 60 F	57	850655	10	10 St.

zur Klemmbefestigung von Allround Kabelleitern KRC... und KRO...

Bedarf: 2 Stück je Auslegerbefestigung

60



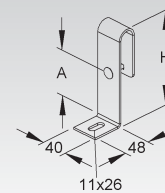
Wandbefestigung

Modell-Nr.	Lochabstand A mm	Höhe H mm	EAN	Gewicht pro 100 St kg	Kleinste VPE
F KRWB 60.25 F	25	94	850501	36	10 St.
F KRWB 60.75 F	75	144	850556	41	10 St.

zur Wandbefestigung der Allround Kabelleitern

Bedarf: 2 Stück je Befestigung

60

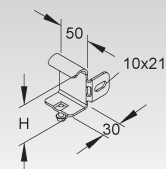


End-/Bodenbefestigung, links

Modell-Nr.	Höhe H mm	EAN	Gewicht pro 100 St kg	Kleinste VPE
F KRBL 60 F	61	850754	18	1 St.

Zur ordnungsgemäßen End-/Bodenbefestigung der Allround Kabelleitern KRC... und KRO... empfehlen wir die zusätzliche Anordnung der "rechten" Ausführung KRBR 60 F.

60

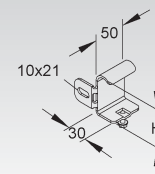


End-/Bodenbefestigung, rechts

Modell-Nr.	Höhe H mm	EAN	Gewicht pro 100 St kg	Kleinste VPE
F KRBR 60 F	61	850808	18	1 St.

Zur ordnungsgemäßen End-/Bodenbefestigung der Allround Kabelleitern KRC... und KRO... empfehlen wir die zusätzliche Anordnung der "linken" Ausführung KRBL 60 F.

60



ALLROUND KABELLEITER

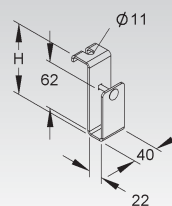
Deckenbefestigungsbügel

Modell-Nr.	Höhe H mm	EAN	Gewicht pro 100 St kg	Kleinste VPE
F KRDB 60 F	114	850709	25	10 St.

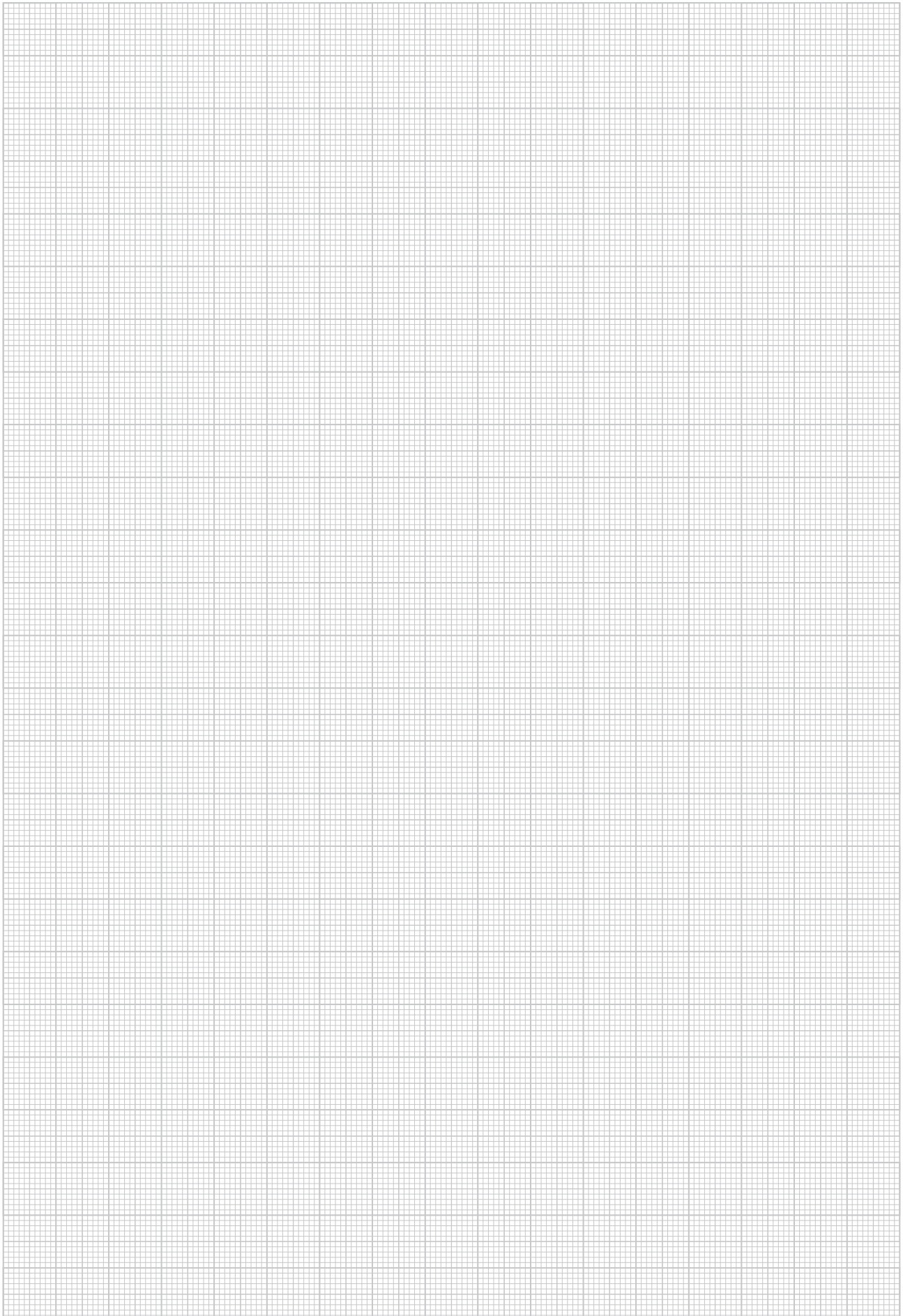
zur direkten Befestigung der Allround Kabelleitern und deren Formstücke an waagerechten Decken

Bedarf: 2 Stück je Befestigung

60



NOTIZEN

A large rectangular area filled with a fine grid pattern, intended for taking notes. The grid consists of small, uniform squares.

Marinekabelleiter

 Kabelleiter

 Sprossen

 Verbinder



Diese Kabelleiter wurde speziell für den Schiffsbau konzipiert, findet darüber hinaus jedoch auch Anwendung in der Industrie und im Tunnel-, Kraftwerks- und Anlagenbau.

Durch die geschlitzten Sprossenausführungen können die Kabel mittels Kabelbinder schnell und einfach befestigt werden.

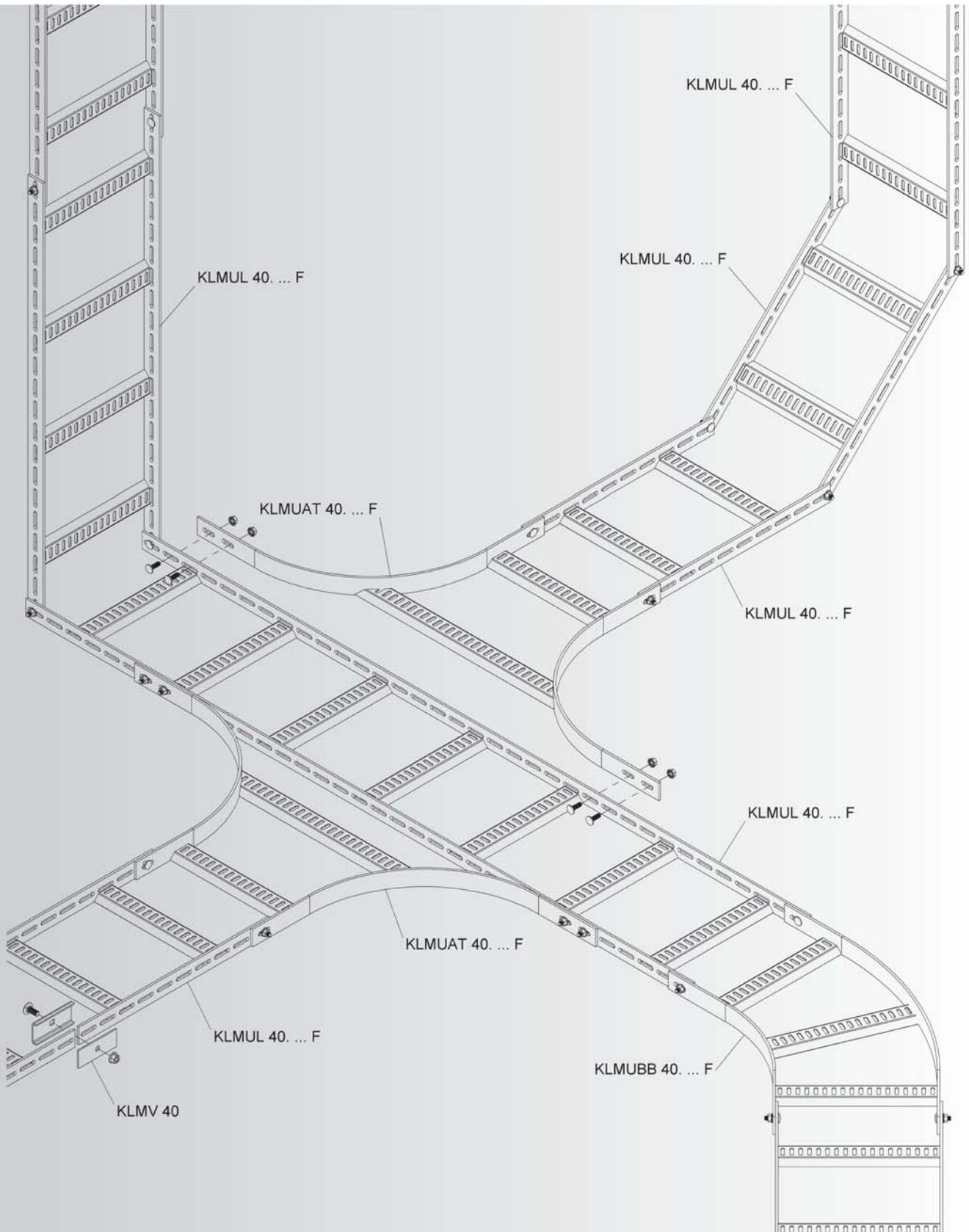
Die neue durchgehende Seitenholmlochung ermöglicht eine stufen- und bohrlöse Verschraubung der Wandanschlusssteile.

Die Kabelleiter ist flexibel in der Anwendung und kann sowohl für die vertikale als auch für die horizontale Kabelführung eingesetzt werden.



Systemübersicht der Kantenhöhe

SYSTEM	Marinekabelleiter/-Steigetrasse	KLMUL 40	KR 284
	Sprossen aus Trapez-Profil	SPM	KR 284
	Sprossen	SPM 30X5	KR 284
	Sprossen	SPM 50X5	KR 284
ZUBEHÖR	Stoßstellenverbinder	KLMV 40	KR 285
	Anbau T-Stück	KLMUAT 40	KR 285
	Bogen 45°	KLMUBB 40	KR 285
	Flachrundkopfschraube	FLM 8 X 25 F	KR 285

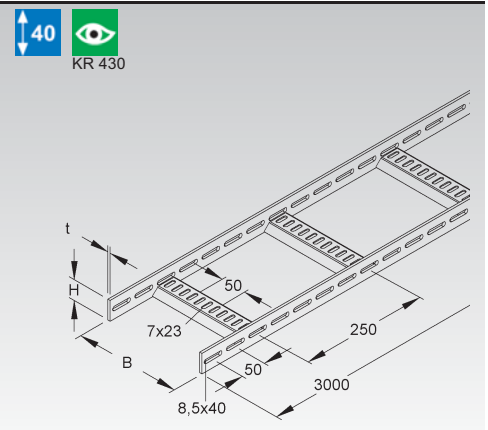


MARINEKABELLEITER

Marinekabelleiter/Steigetrasse

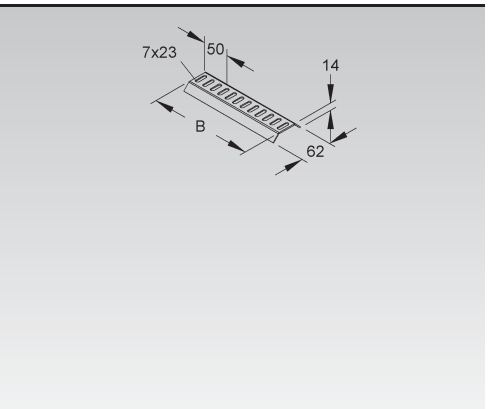
gelocht

Modell-Nr.	Höhe H mm	Breite B mm	Mat.- Stärke t mm	EAN	Gewicht pro 100 M kg	Kleinste VPE
F KLMUL 40.100 F	40	110	5	932825	331,8	3 m
F KLMUL 40.150 F	40	160	5	932849	353	3 m
F KLMUL 40.200 F	40	210	5	932863	374,2	3 m
F KLMUL 40.250 F	40	260	5	932887	395,4	3 m
F KLMUL 40.300 F	40	310	5	932900	416,6	3 m
F KLMUL 40.400 F	40	410	5	932924	459	3 m
F KLMUL 40.500 F	40	510	5	932948	501,4	3 m
F KLMUL 40.600 F	40	610	5	932962	543,7	3 m
F KLMUL 40.700 F	40	710	5	932986	586,1	3 m
F KLMUL 40.800 F	40	810	5	933006	628,5	3 m
F KLMUL 40.900 F	40	910	5	933020	670,9	3 m
F KLMUL 40.1000 F	40	1010	5	933044	713,3	3 m



Sprossen aus Trapez-Profil

Modell-Nr.	Breite B mm	EAN	Gewicht pro 100 St. kg	Kleinste VPE
B SPM 100 B	100	298907	10,9	1 St.
B SPM 150 B	150	299003	16,5	1 St.
B SPM 200 B	200	299102	22	1 St.
B SPM 250 B	250	299201	27,5	1 St.
B SPM 300 B	300	299300	33	1 St.
B SPM 400 B	400	299409	44	1 St.
B SPM 500 B	500	299508	55	1 St.
B SPM 600 B	600	299607	66	1 St.
B SPM 700 B	700	299706	77	1 St.
B SPM 800 B	800	299805	88,9	1 St.
B SPM 900 B	900	299904	99	1 St.
B SPM 1000 B	1000	300006	109	1 St.

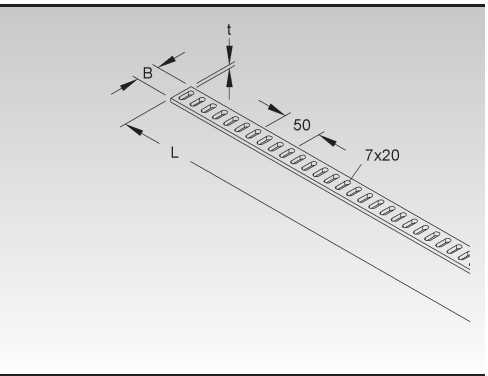


zum Einschweißen als zusätzliche oder nachträgliche Ergänzung der Marinekabelleiter/Steigetrasse

Sprossen

Modell-Nr.	Breite B mm	Mat.- Stärke t mm	Länge L mm	EAN	Gewicht pro 100 M kg	Kleinste VPE
B SPM 30X5/3 B	30	5	3000	300204	83	3 m
F SPM 30X5/3 F	30	5	3000	300303	85	3 m

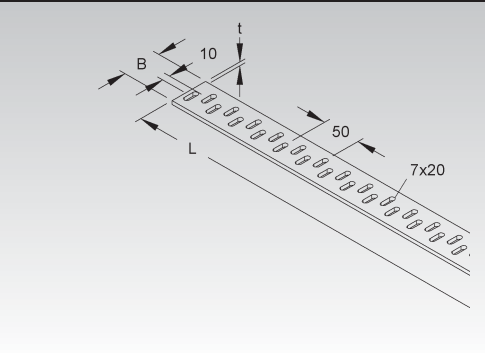
loses Flacheisen, zum zusätzlichen oder nachträglichen Einschweißen in die Marinekabelleiter/Steigetrasse



Sprossen

Modell-Nr.	Breite B mm	Mat.- Stärke t mm	Länge L mm	EAN	Gewicht pro 100 M kg	Kleinste VPE
B SPM 50X5/3 B	50	5	3000	300402	162	3 m
F SPM 50X5/3 F	50	5	3000	300501	164	3 m

loses Flacheisen, zum zusätzlichen oder nachträglichen Einschweißen in die Marinekabelleiter/Steigetrasse



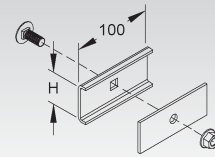
Stoßstellenverbinder

Modell-Nr.	Höhe H mm	Zubehör inkl.	EAN	Gewicht pro 100 St kg	Kleinste VPE
F KLMV 40	41	1 FLM 10x25 F	298808	27	20 St.

für eine formschlüssig in Längsrichtung fluchtende Verbindung der Marinekabelleiter/Steigetrasse

Bedarf: 2 Stück je Stoßstelle

Der Potentialausgleich erfolgt durch die Verschraubung der Seitenholme.



Anbau T-Stück

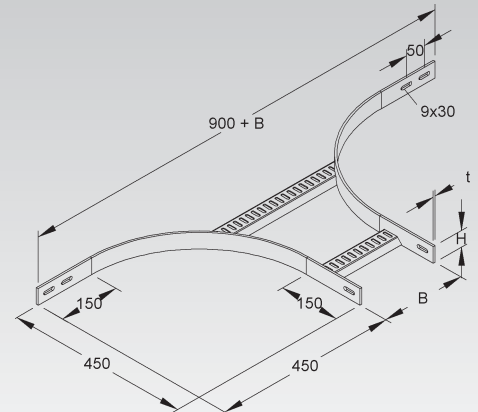
mit ungelochten Seitenholmen, jedoch mit Verbinderlochungen

Modell-Nr.	Höhe H mm	Breite B mm	Mat.- Stärke t mm	Zubehör inkl.	EAN	Gewicht pro 100 St kg	Kleinste VPE
F KLMUAT 40.100 F	40	100	5	4 FLM 8x25 F	935222	292,7	1 St.
F KLMUAT 40.150 F	40	150	5	4 FLM 8x25 F	935239	303	1 St.
F KLMUAT 40.200 F	40	200	5	4 FLM 8x25 F	935246	313,4	1 St.
F KLMUAT 40.250 F	40	250	5	4 FLM 8x25 F	935253	323,7	1 St.
F KLMUAT 40.300 F	40	300	5	4 FLM 8x25 F	935260	334,1	1 St.
F KLMUAT 40.400 F	40	400	5	4 FLM 8x25 F	935277	354,8	1 St.
F KLMUAT 40.500 F	40	500	5	4 FLM 8x25 F	935284	375,6	1 St.
F KLMUAT 40.600 F	40	600	5	4 FLM 8x25 F	935291	396,3	1 St.
F KLMUAT 40.700 F	40	700	5	4 FLM 8x25 F	935307	417	1 St.
F KLMUAT 40.800 F	40	800	5	4 FLM 8x25 F	935314	437,7	1 St.
F KLMUAT 40.900 F	40	900	5	4 FLM 8x25 F	935321	458,4	1 St.
F KLMUAT 40.1000 F	40	1000	5	4 FLM 8x25 F	935338	479,1	1 St.

zur Herstellung von horizontalen 90° T-Abgängen sowie bei Verwendung von 2 Anbau T-Stücken zur Herstellung von horizontalen 90° Kreuzungen

Stufenlose Anbaumöglichkeit an die durchlaufend gelochte Marinekabelleiter KLMUL 40... mittels jeweils 2 FLM 8x25 F sowie eine Direktbefestigung der versetzt angeordneten Kabelleiter für den T-förmigen Anschluss.

Befestigungszubehör für den T-Anschluss bitte gesondert bestellen.



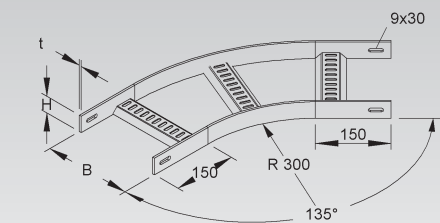
Bogen 45°

mit ungelochten Seitenholmen, jedoch mit Verbinderlochungen

Modell-Nr.	Höhe H mm	Breite B mm	Mat.- Stärke t mm	EAN	Gewicht pro 100 St kg	Kleinste VPE
F KLMUBB 40.100 F	40	100	5	935109	227,4	1 St.
F KLMUBB 40.150 F	40	150	5	935116	250	1 St.
F KLMUBB 40.200 F	40	200	5	935123	272,7	1 St.
F KLMUBB 40.250 F	40	250	5	935130	295,4	1 St.
F KLMUBB 40.300 F	40	300	5	935147	318,1	1 St.
F KLMUBB 40.400 F	40	400	5	935154	363,5	1 St.
F KLMUBB 40.500 F	40	500	5	935161	408,8	1 St.
F KLMUBB 40.600 F	40	600	5	935178	454,2	1 St.
F KLMUBB 40.700 F	40	700	5	935185	499,5	1 St.
F KLMUBB 40.800 F	40	800	5	935192	544,9	1 St.
F KLMUBB 40.900 F	40	900	5	935208	590,3	1 St.
F KLMUBB 40.1000 F	40	1000	5	935215	635,6	1 St.

zur Herstellung von 45° horizontal abgewinkeltem Kabelleiterverlauf

Befestigungszubehör bitte gesondert bestellen.



Flachrundkopfschraube ähnlich DIN 603


inkl. verzahnter Flanschnmutter

Modell-Nr.	Gewinde M	Länge L mm	Festigkeits- klasse	EAN	Gewicht pro 100 St kg	Kleinste VPE
F FLM 8X25 F	8	25	8.8	206803	2,8	50 St.



Steigetrasse-System in der Kantenhöhe

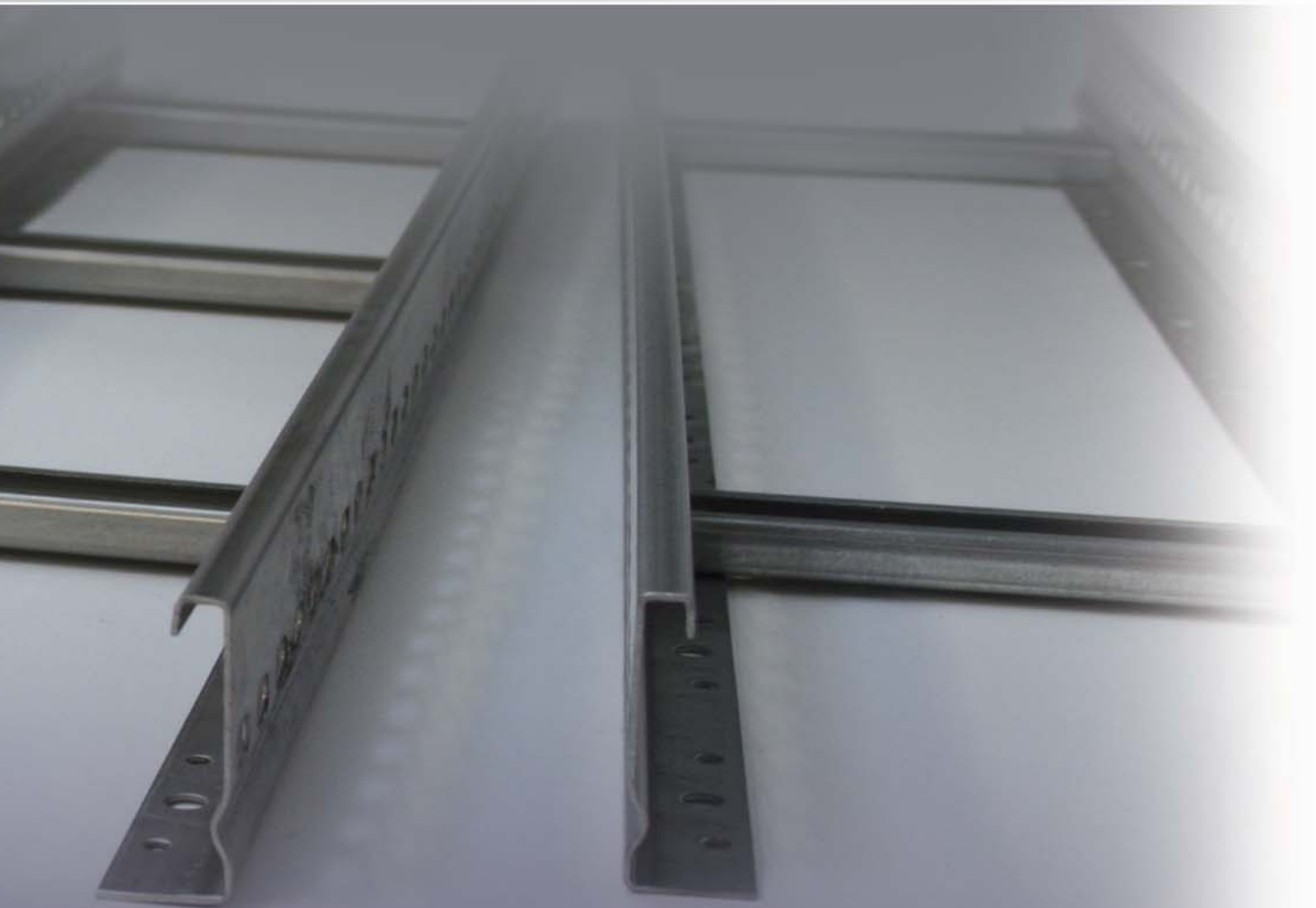
 Steigetrasse

 Zubehör



Das Steigetrasse-System lässt sich mittels Dübel ohne Zubehör direkt befestigen und weist zudem die gleichen Vorteile wie das Kabelleiter-System auf: hohe Tragfähigkeit durch die Holmform, stufen- und bohrlose Verschraubung der Wandanschlusssteile dank durchgehender Seitenholmlochung, Schnellbefestigung der zu spannenden Elemente mittels Bügelschellen auf den C-Profil-/Winkleisensprossen.

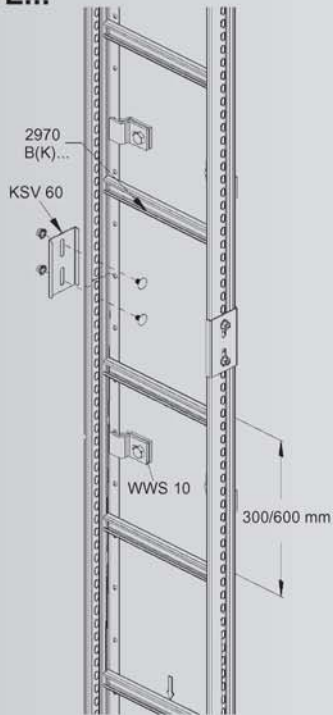
Die verschiedenen Werkstoffe und Oberflächen der Steigetrasse erfüllen die entsprechenden Korrosionsschutzanforderungen der unterschiedlichsten Anwendungsgebiete.



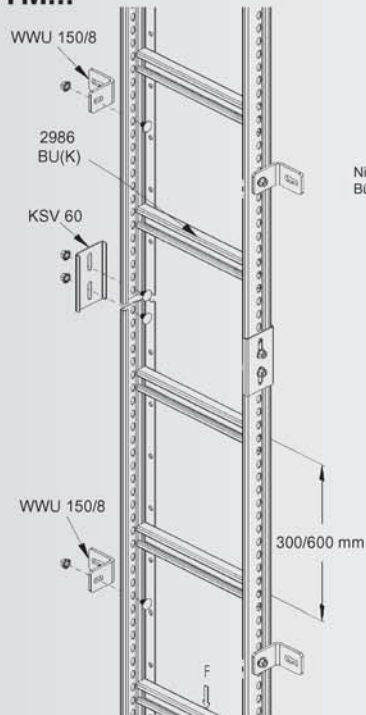
Systemübersicht der Kantenhöhe

SYSTEM	Steigetrasse, leicht	STL	KR 290/291
	Steigetrasse, mittelschwer	STM	KR 292-295
ZUBEHÖR	Stoßstellenverbinder	KSV 60	KR 295
	Wandwinkel/Wandanschlussklemme	WWS 10	KR 295
	Wandanschlusswinkel, gleichschenkelig	WWU 150/8	KR 296
	Wandanschlusswinkel, asymmetrisch	WWA 100	KR 296
	Steigetrasse, unmontiert	STUC	KR 296
	Sprossen für Steigetrassen	SPCKL	KR 297
	Längsverbinder	VB 6040	KR 297
	Wandanschlusswinkel, gleichschenkelig	WWU 150	KR 297
	Profil U 6040	U 6040	KR 298
	Steigetrasse, schwer	STIC	KR 299
	Sprossen für Steigetrassen	SPC	KR 299
	Steigetrasse, schwer	STIW	KR 300
	Sprossen für Steigetrassen, flach	SPW	KR 300
	Wandanschlusswinkel, gleichschenkelig	WWI 80	KR 301
	Längsverbinder	VBI 80	KR 301
	Schraubkopfplatte	KI 80	KR 301
	Schraubkopfplatte, quer zum Profil I 80	KIQ 80	KR 301
	Profil I 80	I 80	KR 302

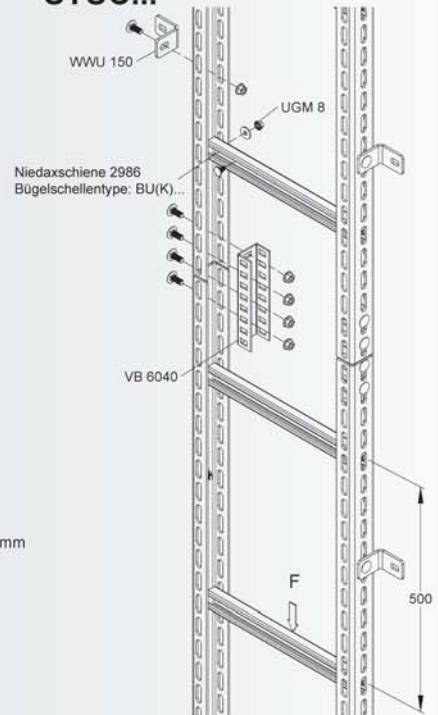
STL...



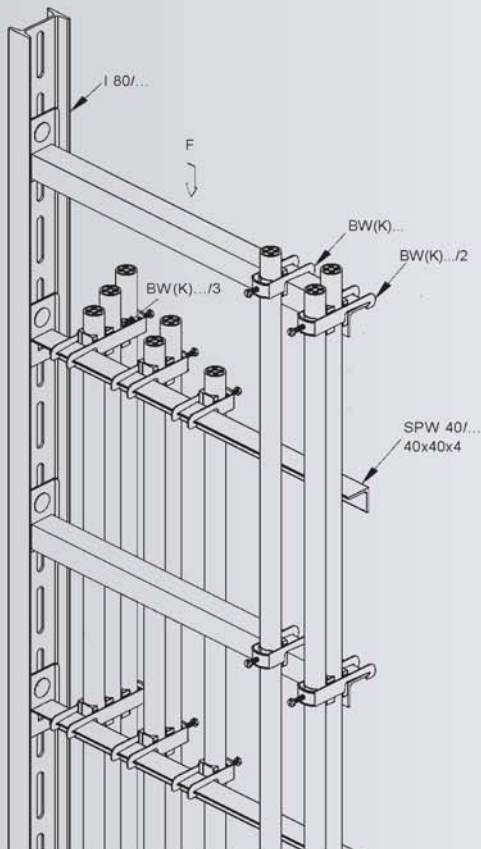
STM...



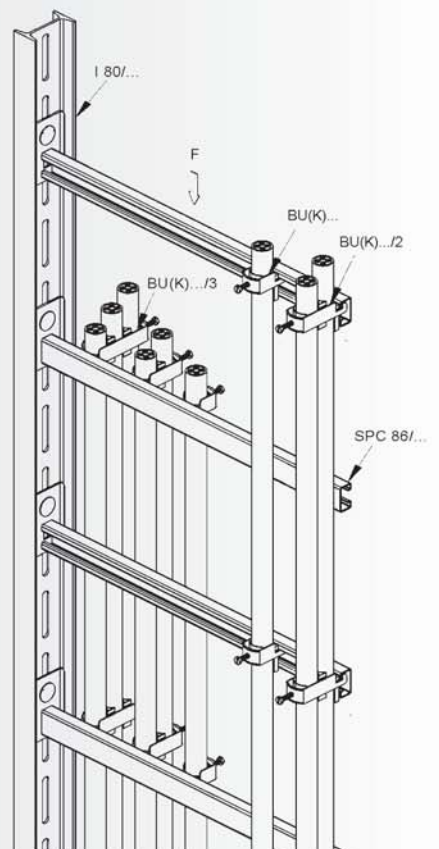
STUC...



STIW...



STIC...



STEIGETRASSEN-SYSTEM

Steigetrasse

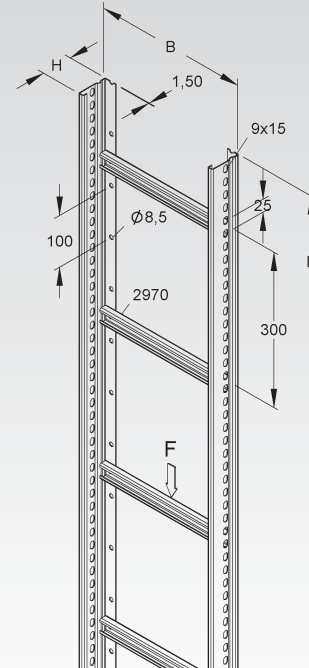
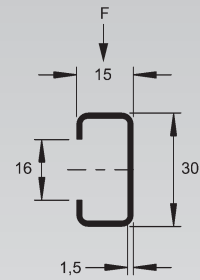
Sprossenabstand 300 mm, mit durchgehend gelochten Seitenholmen

Modell-Nr.	Höhe H mm	Breite B mm	Länge L mm	zul. F kN	EAN	Gewicht pro 100 M kg	Kleinste VPE
S STL 60.203/3	60	200	3000	1	921102	269,2	3 m
S STL 60.303/3	60	300	3000	1	921126	294,4	3 m
S STL 60.403/3	60	400	3000	1	921140	319,5	3 m
S STL 60.503/3	60	500	3000	1	921164	347	3 m
S STL 60.603/3	60	600	3000	1	921188	369,8	3 m
S STL 60.203/6	60	200	6000	1	921300	270	6 m
S STL 60.303/6	60	300	6000	1	921324	295	6 m
S STL 60.403/6	60	400	6000	1	921348	320	6 m
S STL 60.503/6	60	500	6000	1	921362	345	6 m
S STL 60.603/6	60	600	6000	1	921386	370	6 m
F STL 60.203/3 F	60	200	3000	1	921508	274	3 m
F STL 60.303/3 F	60	300	3000	1	921522	304	3 m
F STL 60.403/3 F	60	400	3000	1	921546	330	3 m
F STL 60.503/3 F	60	500	3000	1	921560	357	3 m
F STL 60.603/3 F	60	600	3000	1	921584	384	3 m
F STL 60.203/6 F	60	200	6000	1	921706	274	6 m
F STL 60.303/6 F	60	300	6000	1	921720	302	6 m
F STL 60.403/6 F	60	400	6000	1	921744	330	6 m
F STL 60.503/6 F	60	500	6000	1	921768	355	6 m
F STL 60.603/6 F	60	600	6000	1	921782	382	6 m
E3 STL 60.203/6 E3	60	200	6000	1	906550	270	6 m
E3 STL 60.303/6 E3	60	300	6000	1	906567	296	6 m
E3 STL 60.403/6 E3	60	400	6000	1	906574	321	6 m
E3 STL 60.503/6 E3	60	500	6000	1	906581	346	6 m
E3 STL 60.603/6 E3	60	600	6000	1	906598	371	6 m
E5 STL 60.203/6 E5	60	200	6000	1	916467	273	6 m
E5 STL 60.303/6 E5	60	300	6000	1	916481	298	6 m
E5 STL 60.403/6 E5	60	400	6000	1	916504	325	6 m
E5 STL 60.503/6 E5	60	500	6000	1	916528	350	6 m
E5 STL 60.603/6 E5	60	600	6000	1	916542	377	6 m

Zusätzliche Befestigungslochungen $\varnothing 8,5$ mm im Boden der Seitenholme ermöglichen eine variable Befestigung direkt mit dem Untergrund.

Passende Bügelschellen (B... und BK...) finden Sie im KI-Katalog.

60



Steigetrasse

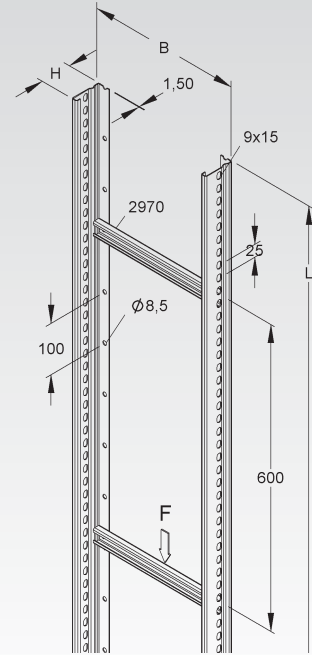
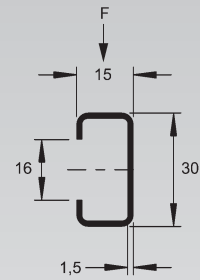
Sprossenabstand 600 mm, mit durchgehend gelochten Seitenholmen

Modell-Nr.	Höhe H mm	Breite B mm	Länge L mm	zul. F kN	EAN	Gewicht pro 100 M kg	Kleinste VPE
S STL 60.206/3	60	200	3000	1	921201	247	3 m
S STL 60.306/3	60	300	3000	1	921225	260	3 m
S STL 60.406/3	60	400	3000	1	921249	274	3 m
S STL 60.506/3	60	500	3000	1	921263	284	3 m
S STL 60.606/3	60	600	3000	1	921287	297	3 m
S STL 60.206/6	60	200	6000	1	921409	245	6 m
S STL 60.306/6	60	300	6000	1	921423	260	6 m
S STL 60.406/6	60	400	6000	1	921447	272	6 m
S STL 60.506/6	60	500	6000	1	921461	284	6 m
S STL 60.606/6	60	600	6000	1	921485	300	6 m
F STL 60.206/3 F	60	200	3000	1	921607	250	3 m
F STL 60.306/3 F	60	300	3000	1	921621	264	3 m
F STL 60.406/3 F	60	400	3000	1	921645	277	3 m
F STL 60.506/3 F	60	500	3000	1	921669	290	3 m
F STL 60.606/3 F	60	600	3000	1	921683	304	3 m
F STL 60.206/6 F	60	200	6000	1	921805	249	6 m
F STL 60.306/6 F	60	300	6000	1	921829	262	6 m
F STL 60.406/6 F	60	400	6000	1	921843	275	6 m
F STL 60.506/6 F	60	500	6000	1	921867	290	6 m
F STL 60.606/6 F	60	600	6000	1	921881	304	6 m
E3 STL 60.206/6 E3	60	200	6000	1	906604	246	6 m
E3 STL 60.306/6 E3	60	300	6000	1	906611	260	6 m
E3 STL 60.406/6 E3	60	400	6000	1	906628	271	6 m
E3 STL 60.506/6 E3	60	500	6000	1	906635	285	6 m
E3 STL 60.606/6 E3	60	600	6000	1	906642	296	6 m
E5 STL 60.206/6 E5	60	200	6000	1	916566	250	6 m
E5 STL 60.306/6 E5	60	300	6000	1	916580	262	6 m
E5 STL 60.406/6 E5	60	400	6000	1	916603	275	6 m
E5 STL 60.506/6 E5	60	500	6000	1	916627	288	6 m
E5 STL 60.606/6 E5	60	600	6000	1	916641	302	6 m

Zusätzliche Befestigungslochungen $\varnothing 8,5$ mm im Boden der Seitenholme ermöglichen eine variable Befestigung direkt mit dem Untergrund.

Passende Bügelschellen (B... und BK...) finden Sie im KI-Katalog.

60



STEIGETRASSEN-SYSTEM

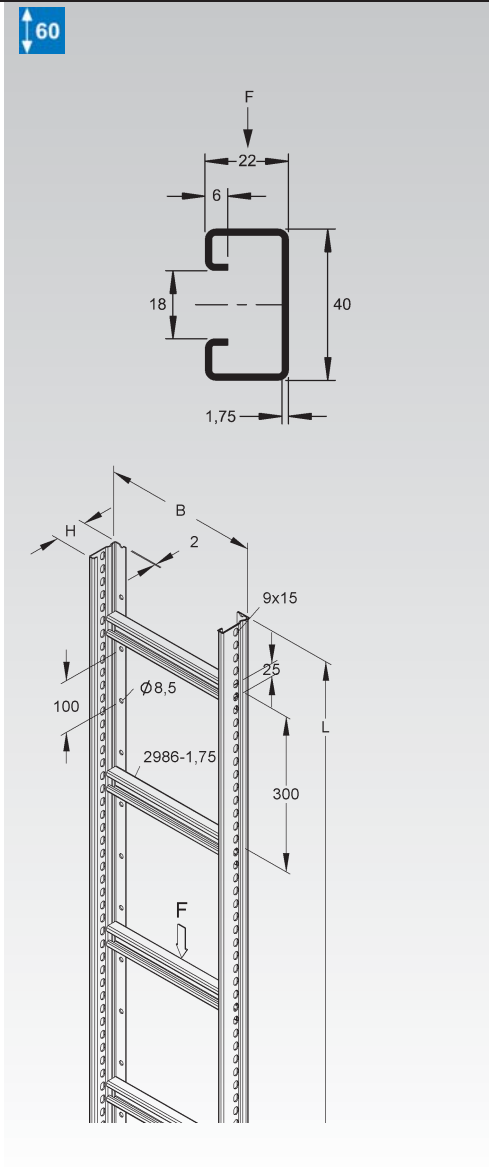
Steigetrasse

Sprossenabstand 300 mm, mit durchgehend gelochten Seitenholmen

Modell-Nr.	Höhe H mm	Breite B mm	Länge L mm	zul. F kN	EAN	Gewicht pro 100 M kg	Kleinste VPE
S STM 60.203/3	60	200	3000	1,75	886401	399	3 m
S STM 60.303/3	60	300	3000	1,75	886425	452	3 m
S STM 60.403/3	60	400	3000	1,75	886449	505	3 m
S STM 60.503/3	60	500	3000	1,75	886463	559	3 m
S STM 60.603/3	60	600	3000	1,75	886487	612	3 m
S STM 60.203/6	60	200	6000	1,75	321308	399	6 m
S STM 60.303/6	60	300	6000	1,75	321407	452	6 m
S STM 60.403/6	60	400	6000	1,75	321506	505	6 m
S STM 60.503/6	60	500	6000	1,75	321605	559	6 m
S STM 60.603/6	60	600	6000	1,75	321704	612	6 m
F STM 60.203/3 F	60	200	3000	1,75	586622	410	3 m
F STM 60.303/3 F	60	300	3000	1,75	586646	460	3 m
F STM 60.403/3 F	60	400	3000	1,75	586660	510	3 m
F STM 60.503/3 F	60	500	3000	1,75	586684	560	3 m
F STM 60.603/3 F	60	600	3000	1,75	586691	610	3 m
F STM 60.203/6 F	60	200	6000	1,75	585601	428,2	6 m
F STM 60.303/6 F	60	300	6000	1,75	585700	485,6	6 m
F STM 60.403/6 F	60	400	6000	1,75	585809	542,9	6 m
F STM 60.503/6 F	60	500	6000	1,75	585908	600,2	6 m
F STM 60.603/6 F	60	600	6000	1,75	586004	657,6	6 m

Zusätzliche Befestigungslochungen $\varnothing 8,5$ mm im Boden der Seitenholme ermöglichen eine variable Befestigung direkt mit dem Untergrund.

Passende Bügelschellen (BU... und BUK...) finden Sie im KI-Katalog.



Steigetrasse

Sprossenabstand 300 mm, mit durchgehend gelochten Seitenholmen

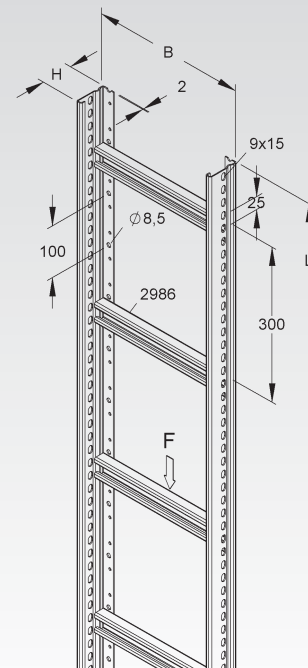
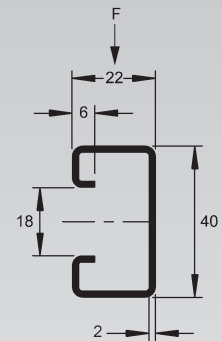
Modell-Nr.	Höhe H mm	Breite B mm	Länge L mm	zul. F kN	EAN	Gewicht pro 100 m kg	Kleinste VPE
E3 STM 60.203/6E3	60	200	6000	1,75	906659	391	6 m
E3 STM 60.303/6 E3	60	300	6000	1,75	906666	445	6 m
E3 STM 60.403/6 E3	60	400	6000	1,75	906673	468	6 m
E3 STM 60.503/6 E3	60	500	6000	1,75	906680	551	6 m
E3 STM 60.603/6 E3	60	600	6000	1,75	906697	605	6 m

Zusätzliche Befestigungslochungen $\varnothing 8,5$ mm im Boden der Seitenholme ermöglichen eine variable Befestigung direkt mit dem Untergrund.

Passende Bügelschellen (BU...E3) finden Sie im KI-Katalog.

60

2986



STEIGETRASSEN-SYSTEM

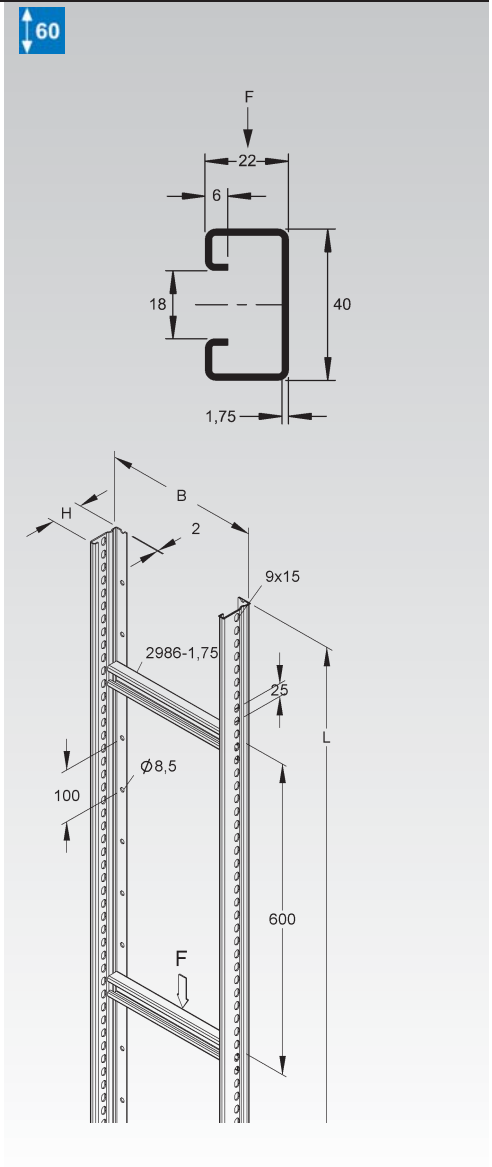
Steigetrasse

Sprossenabstand 600 mm, mit durchgehend gelochten Seitenholmen

Modell-Nr.	Höhe H mm	Breite B mm	Länge L mm	zul. F kN	EAN	Gewicht pro 100 M kg	Kleinste VPE
S STM 60.206/3	60	200	3000	1,75	873302	345	3 m
S STM 60.306/3	60	300	3000	1,75	873326	372	3 m
S STM 60.406/3	60	400	3000	1,75	873340	399	3 m
S STM 60.506/3	60	500	3000	1,75	873364	425	3 m
S STM 60.606/3	60	600	3000	1,75	873388	452	3 m
S STM 60.206/6	60	200	6000	1,75	322404	345	6 m
S STM 60.306/6	60	300	6000	1,75	322503	372	6 m
S STM 60.406/6	60	400	6000	1,75	322602	399	6 m
S STM 60.506/6	60	500	6000	1,75	322701	425	6 m
S STM 60.606/6	60	600	6000	1,75	322800	452	6 m
F STM 60.206/3 F	60	200	3000	1,75	916368	360	3 m
F STM 60.306/3 F	60	300	3000	1,75	916382	383	3 m
F STM 60.406/3 F	60	400	3000	1,75	916405	410	3 m
F STM 60.506/3 F	60	500	3000	1,75	916429	433	3 m
F STM 60.606/3 F	60	600	3000	1,75	916443	463	3 m
F STM 60.206/6 F	60	200	6000	1,75	586707	370,9	6 m
F STM 60.306/6 F	60	300	6000	1,75	586806	399,6	6 m
F STM 60.406/6 F	60	400	6000	1,75	586905	428,2	6 m
F STM 60.506/6 F	60	500	6000	1,75	587001	456,9	6 m
F STM 60.606/6 F	60	600	6000	1,75	587100	485,6	6 m

Zusätzliche Befestigungslochungen $\varnothing 8,5$ mm im Boden der Seitenholme ermöglichen eine variable Befestigung direkt mit dem Untergrund.

Passende Bügelschellen (BU... und BUK...) finden Sie im KI-Katalog.



Steigetrasse

Sprossenabstand 600 mm, mit durchgehend gelochten Seitenholmen

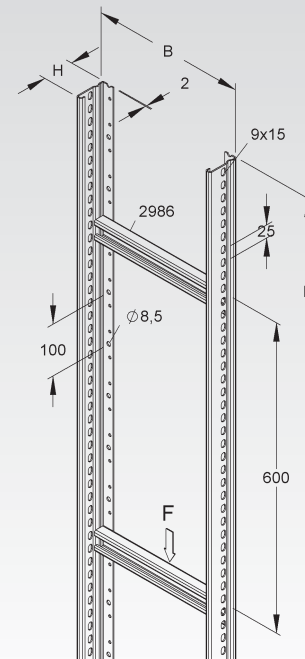
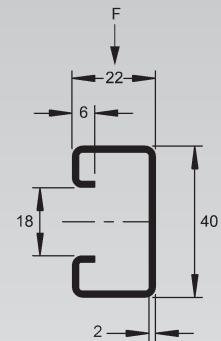
Modell-Nr.	Höhe H mm	Breite B mm	Länge L mm	zul. F kN	EAN	Gewicht pro 100 M kg	Kleinste VPE
E3 STM 60.206/6 E3	60	200	6000	1,75	906703	341	6 m
E3 STM 60.306/6 E3	60	300	6000	1,75	906710	368	6 m
E3 STM 60.406/6 E3	60	400	6000	1,75	906727	395	6 m
E3 STM 60.506/6 E3	60	500	6000	1,75	906734	421	6 m
E3 STM 60.606/6 E3	60	600	6000	1,75	906741	448	6 m

Zusätzliche Befestigungslochungen $\varnothing 8,5$ mm im Boden der Seitenholme ermöglichen eine variable Befestigung direkt mit dem Untergrund.

Passende Bügelschellen (BU...E3) finden Sie im KI-Katalog.

60

2986



Stoßstellenverbinder

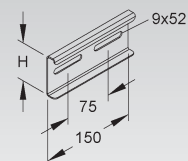
Modell-Nr.	Höhe H mm	Länge L mm	Zubehör inkl.	EAN	Gewicht pro 100 St kg	Kleinste VPE
S KSV 60 S	60	150	2 FLM 8x13 F	289875	22,3	20 St.
F KSV 60 F	60	150	2 FLM 8x13 F	289882	24,1	20 St.
E3 KSV 60 E3	60	150	2 FLM 8x16 E3	341757	20,1	20 St.
E5 KSV 60 E5	60	150	2 SKM 8x16 E5	730322	19,5	20 St.

für eine formschlüssig in Längsrichtung fluchtende Verbindung der Kabelleitern und Formstücke mit 60 mm Kantenhöhe

Bedarf: 2 Stück je Stoßstelle, bitte gesondert bestellen.

Der Potentialausgleich erfolgt durch die Verschraubung mit den Kabelleiter- und Formstückholmen.

60

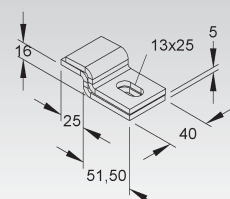


Wandwinkel/Wandanschlussklemme

Modell-Nr.	EAN	Gewicht pro 100 Paar kg	Kleinste VPE
F WWS 10	194704	44	25 Paar

zur Klemmbefestigung der Steigetrassen STL... und STM... an der Wand

KR 424



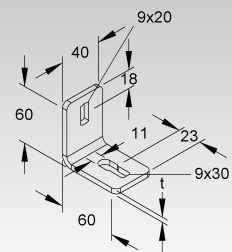
STEIGETRASSEN-SYSTEM

Wandanschlusswinkel

gleichschenkelig

Modell-Nr.	Mat.-Stärke t mm	Zubehör inkl.	EAN	Gewicht pro 100 St kg	Kleinste VPE
F WWU 150/8	5	1 FLM 8x16 F	194506	21	50 St.
E3 WWU 150/8 E3	4	1 FLM 8x16 E3	344307	21	50 St.
E5 WWU 150/8 E5	4	1 SKM 8x16 E5	728909	21	50 St.

zur Boden-, Decken und Wandmontage



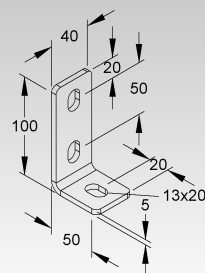
Wandanschlusswinkel

asymmetrisch

Modell-Nr.	Mat.-Stärke t mm	Zubehör inkl.	EAN	Gewicht pro 100 St kg	Kleinste VPE
F WWA 100	5	1 FLM 10x25 F	194759	30	50 St.
E3 WWA 100 E3	4	1 FLM 10x25 E3	344345	19,4	50 St.

zur Boden-, Decken und Wandmontage

Verwendbar für: Edelstahl-Profile U 50/..., U 6040/..., U 100/...
Profile U 50/..., U 5050/..., U 6040/..., U 100/...



Steigetrasse

aus U 6040 Profilen und Ankerschienen Modell 2986 (C-Profil), unmontiert

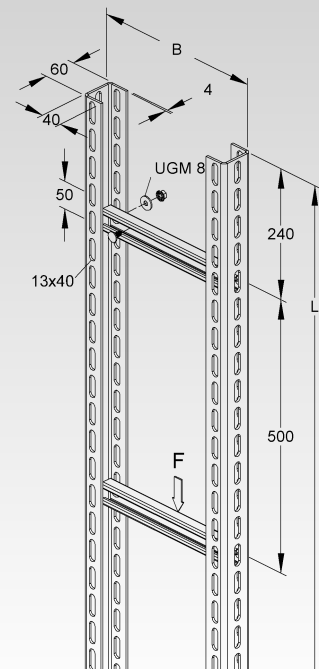
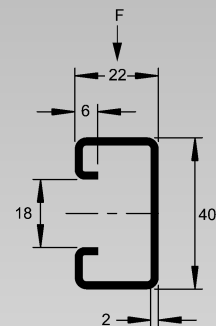
Modell-Nr.	Höhe H mm	Breite B mm	Länge L mm	zul. F kN	EAN	Gewicht pro 100 M kg	Kleinste VPE
F STUC 60/205 F	60	215	4500	1,75	924608	746	4,5 m
F STUC 60/305 F	60	315	4500	1,75	924622	777	4,5 m
F STUC 60/405 F	60	415	4500	1,75	924646	810	4,5 m
F STUC 60/505 F	60	515	4500	1,75	924660	842	4,5 m
F STUC 60/605 F	60	615	4500	1,75	924684	874	4,5 m
F STUC 60/705 F	60	715	4500	1	924707	907	4,5 m
F STUC 60/805 F	60	815	4500	1	924721	939	4,5 m
F STUC 60/905 F	60	915	4500	1	924745	971	4,5 m
F STUC 60/1005 F	60	1015	4500	1	924769	1003	4,5 m
F STUC 60/1105 F	60	1115	4500	1	924783	1035	4,5 m
F STUC 60/1205 F	60	1215	4500	1	924806	1070	4,5 m
E3 STUC 60/205 E3	60	215	4500	1,75	925841	701	4,5 m
E3 STUC 60/305 E3	60	315	4500	1,75	925865	731	4,5 m
E3 STUC 60/405 E3	60	415	4500	1,75	925889	761	4,5 m
E3 STUC 60/505 E3	60	515	4500	1,75	925902	791	4,5 m
E3 STUC 60/605 E3	60	615	4500	1,75	925926	821	4,5 m
E3 STUC 60/705 E3	60	715	4500	1	925940	847	4,5 m
E3 STUC 60/805 E3	60	815	4500	1	925964	878	4,5 m
E3 STUC 60/905 E3	60	915	4500	1	925988	908	4,5 m
E3 STUC 60/1005 E3	60	1015	4500	1	926008	938	4,5 m
E3 STUC 60/1105 E3	60	1115	4500	1	926022	968	4,5 m
E3 STUC 60/1205 E3	60	1215	4500	1	926046	998	4,5 m

Dreiseitige Langlochanordnung 13x40 mm
Die durchlaufende Lochung der Seitenholme ermöglicht den Einbau zusätzlicher Sprossen, beispielsweise wechselseitig, für beidseitige Belegung.

Verbindungs- und Befestigungselemente wie Kopfplatten, Stoßstellenverbinder und Wandanschlusswinkel sind gesondert zu bestellen.

Die Lieferung erfolgt aus transporttechnischen Gründen als Bausatz. 9 Sprossen pro 4,5 m Lieferlänge gehören zum Lieferumfang (entspricht einem Sprossenabstand von 50 cm).

Passende Bügelschellen (BU... und BUK...) finden Sie im KI-Katalog.



Sprossen für Steigetrassen

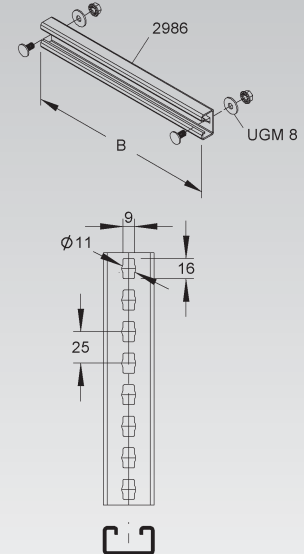
Modell 2986, 40x22x2

Modell-Nr.	Breite B mm	zul. F kN	Zubehör inkl.	EAN	Gewicht pro 100 St kg	Kleinste VPE
F SPCKL 86/200 F	200	1,75	2 FLM 8x16 F, 2 UGM 8 F	924820	32	1 St.
F SPCKL 86/300 F	300	1,75	2 FLM 8x16 F, 2 UGM 8 F	924844	48	1 St.
F SPCKL 86/400 F	400	1,75	2 FLM 8x16 F, 2 UGM 8 F	924868	65	1 St.
F SPCKL 86/500 F	500	1,75	2 FLM 8x16 F, 2 UGM 8 F	924882	81	1 St.
F SPCKL 86/600 F	600	1,75	2 FLM 8x16 F, 2 UGM 8 F	924905	97	1 St.
F SPCKL 86/700 F	700	1	2 FLM 8x16 F, 2 UGM 8 F	924929	113	1 St.
F SPCKL 86/800 F	800	1	2 FLM 8x16 F, 2 UGM 8 F	924943	129	1 St.
F SPCKL 86/900 F	900	1	2 FLM 8x16 F, 2 UGM 8 F	924967	145	1 St.
F SPCKL 86/1000 F	1000	1	2 FLM 8x16 F, 2 UGM 8 F	924981	161	1 St.
F SPCKL 86/1100 F	1100	1	2 FLM 8x16 F, 2 UGM 8 F	925001	177	1 St.
F SPCKL 86/1200 F	1200	1	2 FLM 8x16 F, 2 UGM 8 F	925025	194	1 St.
E3 SPCKL 86/200 E3	200	1,75	2 FLM 8x16 E3, 2 UGM 8 E3	926060	30	1 St.
E3 SPCKL 86/300 E3	300	1,75	2 FLM 8x16 E3, 2 UGM 8 E3	926084	45	1 St.
E3 SPCKL 86/400 E3	400	1,75	2 FLM 8x16 E3, 2 UGM 8 E3	926107	60	1 St.
E3 SPCKL 86/500 E3	500	1,75	2 FLM 8x16 E3, 2 UGM 8 E3	926121	75	1 St.
E3 SPCKL 86/600 E3	600	1,75	2 FLM 8x16 E3, 2 UGM 8 E3	926145	90	1 St.
E3 SPCKL 86/700 E3	700	1	2 FLM 8x16 E3, 2 UGM 8 E3	926169	105	1 St.
E3 SPCKL 86/800 E3	800	1	2 FLM 8x16 E3, 2 UGM 8 E3	926183	120	1 St.
E3 SPCKL 86/900 E3	900	1	2 FLM 8x16 E3, 2 UGM 8 E3	926206	135	1 St.
E3 SPCKL 86/1000 E3	1000	1	2 FLM 8x16 E3, 2 UGM 8 E3	926220	150	1 St.
E3 SPCKL 86/1100 E3	1100	1	2 FLM 8x16 E3, 2 UGM 8 E3	926244	165	1 St.
E3 SPCKL 86/1200 E3	1200	1	2 FLM 8x16 E3, 2 UGM 8 E3	926268	180	1 St.

Für den zusätzlichen Bedarf.

Verwendbar für: Steigetrasse STUC 60/...

Passende Bügelschellen (BU... und BUK...) finden Sie im KI-Katalog.

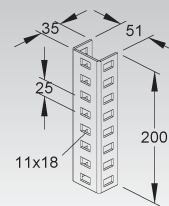


Längsverbinder

Modell-Nr.	Zubehör inkl.	EAN	Gewicht pro 100 St kg	Kleinste VPE
F VB 6040	4 FLM 10x25 F	891788	45	10 St.
E3 VB 6040 E3	4 FLM 10x25 E3	892143	45	10 St.

Verwendbar für: Profil U 6040/...

Dreiseitige Langlochanordnung 11x18 mm im Profil



Wandanschlusswinkel

gleichschenklig

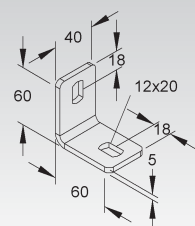
Modell-Nr.	Zubehör inkl.	EAN	Gewicht pro 100 St kg	Kleinste VPE
F WWU 150	1 FLM 10x25 F	194407	20	50 St.

zur Boden-, Decken und Wandmontage

Verwendbar für: Profile U 50/..., U 5050/..., U 6040/... und U 100/...



KR 424



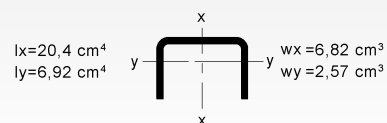
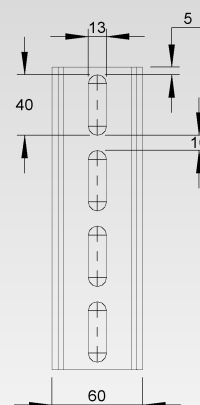
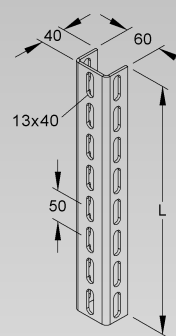
STEIGETRASSEN-SYSTEM

Profil U 6040

Modell-Nr.	Länge L mm	EAN	Gewicht pro 100 St kg	Kleinste VPE
F U 6040/4500 F	4500	891757	1512	1 St.
F U 6040/6000 F	6000	891764	338,7	6 m

zur Herstellung von Hängestielen und Tragkonstruktionen mit Systembauteilen

Dreiseitige Langlochanordnung 13x40 mm



Steigetrasse

schwere Ausführung, aus I 80 Profilen nach DIN 1025 und Ankerschienen Modell 2986 (C-Profil), unmontiert

Modell-Nr.	Höhe H mm	Breite B mm	Sprossen- abstand A mm	zul. F kN	Zubehör inkl.	EAN	Gewicht pro 100 M kg	Kleinste VPE
F STIC 86/203	80	280	300	1,75	40 FLM 12x30 F	323449	1449	6 m
F STIC 86/303	80	380	300	1,75	40 FLM 12x30 F	323456	1505	6 m
F STIC 86/403	80	480	300	1,75	40 FLM 12x30 F	323463	1560	6 m
F STIC 86/503	80	580	300	1,75	40 FLM 12x30 F	323470	1616	6 m
F STIC 86/603	80	680	300	1,75	40 FLM 12x30 F	323487	1673	6 m
F STIC 86/206	80	280	600	1,75	20 FLM 12x30 F	873203	1325	6 m
F STIC 86/306	80	380	600	1,75	20 FLM 12x30 F	873227	1367	6 m
F STIC 86/406	80	480	600	1,75	20 FLM 12x30 F	873241	1408	6 m
F STIC 86/506	80	580	600	1,75	20 FLM 12x30 F	873265	1450	6 m
F STIC 86/606	80	680	600	1,75	20 FLM 12x30 F	323500	1492	6 m
F STIC 86/706	80	780	600	1	20 FLM 12x30 F	323609	1533	6 m
F STIC 86/806	80	880	600	1	20 FLM 12x30 F	323708	1575	6 m
F STIC 86/906	80	980	600	1	20 FLM 12x30 F	323807	1617	6 m
F STIC 86/1006	80	1080	600	1	20 FLM 12x30 F	323906	1656	6 m
F STIC 86/1106	80	1180	600	1	20 FLM 12x30 F	324002	1692	6 m
F STIC 86/1206	80	1280	600	1	20 FLM 12x30 F	324101	1736	6 m

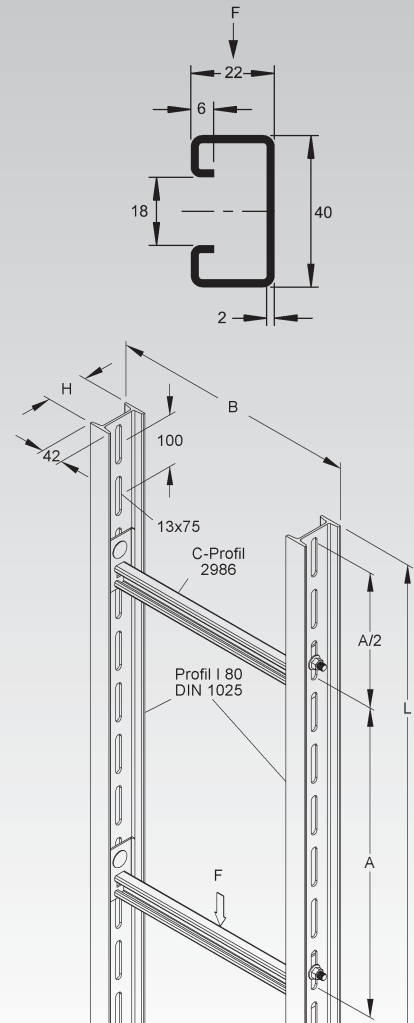
Die durchlaufende Lochung der Seitenholme ermöglicht den Einbau zusätzlicher Sprossen, beispielsweise wechselseitig, für beidseitige Belegung.

Steigetrasse auch in 3 m lieferbar (gleicher Meterpreis).

Die Lieferung erfolgt aus transporttechnischen Gründen als Bausatz. Zum Lieferumfang gehören: Bei einem Sprossenabstand von 30 cm 20 Sprossen pro 6 m Lieferlänge, bei einem Sprossenabstand von 60 cm 10 Sprossen pro 6 m Lieferlänge.

Verbindungs- und Befestigungselemente wie Kopfplatten, Stoßstellenverbinder und Wandanschlusswinkel sind gesondert zu bestellen.

Passende Bügelschellen (BU... und BUK...) finden Sie im KI Katalog.



Sprossen für Steigetrasse

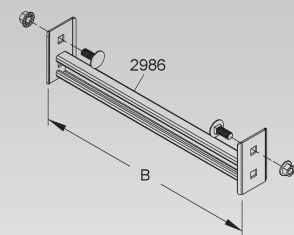
Modell 2986, 40x22x2

Modell-Nr.	Breite B mm	zul. F kN	Zubehör inkl.	EAN	Gewicht pro 100 St kg	Kleinste VPE
F SPC 86/200	234	1,75	2 FLM 12x30 F	325528	70,1	1 St.
F SPC 86/300	334	1,75	2 FLM 12x30 F	325542	87,2	1 St.
F SPC 86/400	434	1,75	2 FLM 12x30 F	325566	104,3	1 St.
F SPC 86/500	534	1,75	2 FLM 12x30 F	325580	121,5	1 St.
F SPC 86/600	634	1,75	2 FLM 12x30 F	325603	138,6	1 St.
F SPC 86/700	734	1	2 FLM 12x30 F	325702	155,7	1 St.
F SPC 86/800	834	1	2 FLM 12x30 F	325801	172,8	1 St.
F SPC 86/900	934	1	2 FLM 12x30 F	325900	189,9	1 St.
F SPC 86/1000	1034	1	2 FLM 12x30 F	326006	207	1 St.
F SPC 86/1100	1134	1	2 FLM 12x30 F	326105	224,1	1 St.
F SPC 86/1200	1234	1	2 FLM 12x30 F	326204	241,2	1 St.

Für den zusätzlichen Bedarf.

Verwendbar für: Steigetrasse STIC 86/...

Passende Bügelschellen (BU... und BUK...) finden Sie im KI Katalog.



STEIGETRASSEN-SYSTEM

Steigetrasse

schwere Ausführung, aus I 80 Profilen nach DIN 1025 und Winkeleisen 40x40x4 mm nach DIN 10056, unmontiert

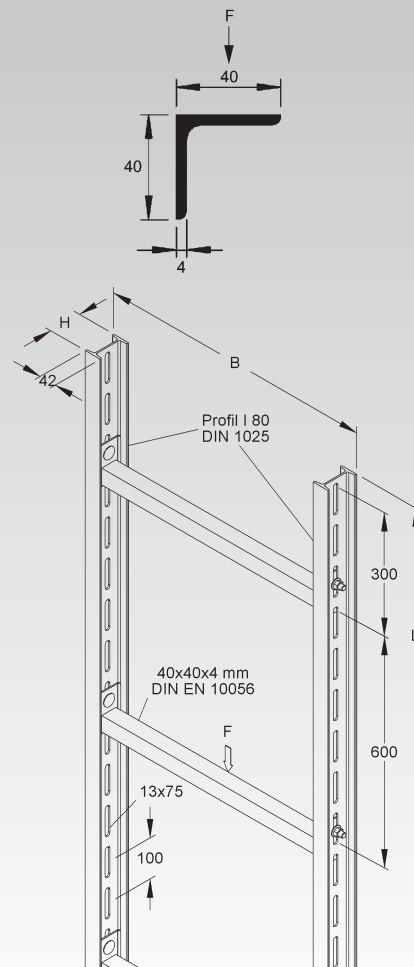
Modell-Nr.	Höhe H mm	Breite B mm	Länge L mm	zul. F kN	Zubehör inkl.	EAN	Gewicht pro 100 M kg	Kleinste VPE
F STIW 40/606	80	680	6000	1	20 FLM 12x30 F	324200	1510	6 m
F STIW 40/706	80	780	6000	1	20 FLM 12x30 F	324309	1553,5	6 m
F STIW 40/806	80	880	6000	1	20 FLM 12x30 F	324408	1597	6 m
F STIW 40/906	80	980	6000	0,75	20 FLM 12x30 F	324507	1640,5	6 m
F STIW 40/1006	80	1080	6000	0,75	20 FLM 12x30 F	324606	1684	6 m
F STIW 40/1106	80	1180	6000	0,75	20 FLM 12x30 F	324705	1727,5	6 m
F STIW 40/1206	80	1280	6000	0,75	20 FLM 12x30 F	324804	1771	6 m

Die durchlaufende Lochung der Seitenholme ermöglicht den Einbau zusätzlicher Sprossen, beispielsweise wechselseitig, für beidseitige Belegung.

Steigetrassenlänge auch in 3 m lieferbar (gleichem Meterpreis).

Die Lieferung erfolgt aus transporttechnischen Gründen als Bausatz. 10 Sprossen pro 6 m Lieferlänge gehören zum Lieferumfang (entspricht einem Sprossenabstand von 60 cm).

Passende Bügelschellen (BW... und BWK...) finden Sie im KI Katalog.



Sprossen für Steigetrassen

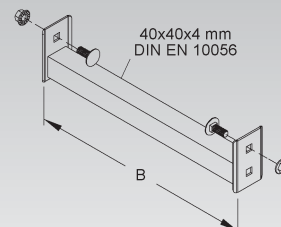
Winkeleisen 40x40x4 nach DIN EN 10056

Modell-Nr.	Breite B mm	zul. F kN	Zubehör inkl.	EAN	Gewicht pro 100 St kg	Kleinste VPE
F SPW 40/600	634	1	2 FLM 12x30 F	324903	193,1	1 St.
F SPW 40/700	734	1	2 FLM 12x30 F	325009	218,9	1 St.
F SPW 40/800	834	1	2 FLM 12x30 F	325108	244,7	1 St.
F SPW 40/900	934	0,75	2 FLM 12x30 F	325207	270,5	1 St.
F SPW 40/1000	1034	0,75	2 FLM 12x30 F	325306	296,3	1 St.
F SPW 40/1100	1134	0,75	2 FLM 12x30 F	325405	322,1	1 St.
F SPW 40/1200	1234	0,75	2 FLM 12x30 F	325504	347,9	1 St.

Für den zusätzlichen Bedarf.

Verwendbar für: Steigetrasse STIW 40/...

Passende Bügelschellen (BW... und BWK...) finden Sie im KI Katalog.



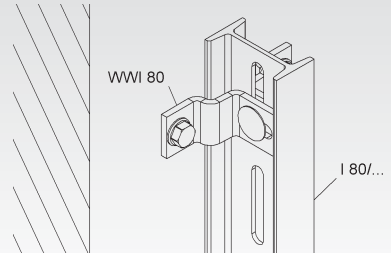
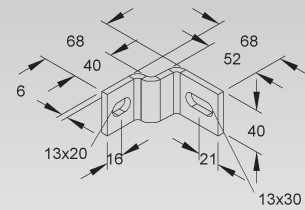
Wandanschlusswinkel

gleichschenkelig

Modell-Nr.	Zubehör inkl.	EAN	Gewicht pro 100 St kg	Kleinste VPE
F WWI 80	1 FLM 12x30 F	193004	26,7	50 St.

zur Wandbefestigung

Verwendbar für: Profil I 80/..., Hängestiel HI 80/... und Steigetrassen STIC..., STIW...

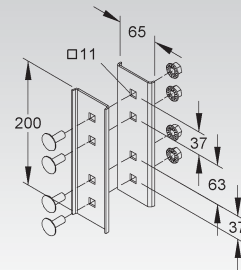


Längsverbinder

Modell-Nr.	Zubehör inkl.	EAN	Gewicht pro 100 Paar kg	Kleinste VPE
F VBI 80	4 FLM 10x25 F	199501	152	5 Paar

Bedarf: 1 Paar je Stoßstelle

Verwendbar für: Hängestiel HI 80/... und Profil I 80/...



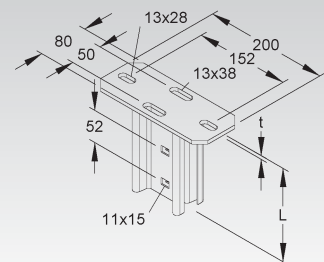
Schraubkopfplatte

Modell-Nr.	Gesamtlänge L mm	Kopfplattenstärke (t) mm	Zubehör inkl.	EAN	Gewicht pro 100 St kg	Kleinste VPE
F KI 80	151	6	2 FLM 10x25 F	192908	135,9	1 St.

zur Montage an waagerechten Decken

Gesamtlänge = Länge der Verbindungsprofile inkl. der Kopfplatte

Verwendbar für: Profil I 80/...



Schraubkopfplatte

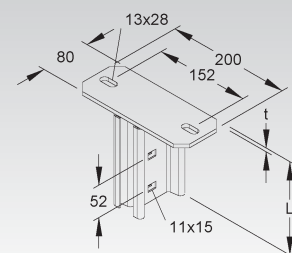
quer zum Profil I 80

Modell-Nr.	Gesamtlänge L mm	Kopfplattenstärke (t) mm	Zubehör inkl.	EAN	Gewicht pro 100 St kg	Kleinste VPE
F KIQ 80	151	6	2 FLM 10x25 F	903009	134	1 St.

zur Montage an waagerechten Decken

Gesamtlänge = Länge der Verbindungsprofile inkl. der Kopfplatte

Verwendbar für: Profil I 80/...



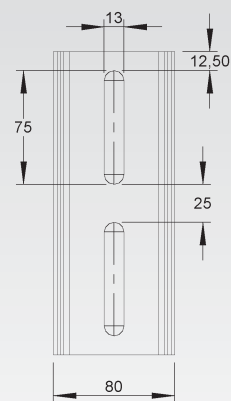
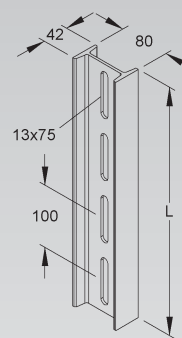
STEIGETRASSEN-SYSTEM

Profil I 80

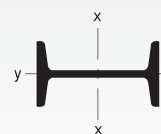
nach DIN 1025

Modell-Nr.	Länge L mm	EAN	Gewicht pro 100 M kg	Kleinste VPE
F I 80/3000 FL	3000	181407	622,3	3 m
F I 80/6000 FL	6000	181506	622,3	6 m

zur Herstellung von Hängestielen und Tragkonstruktionen mit Systembauteilen sowie von Steigetrassen STIC... und STIW...

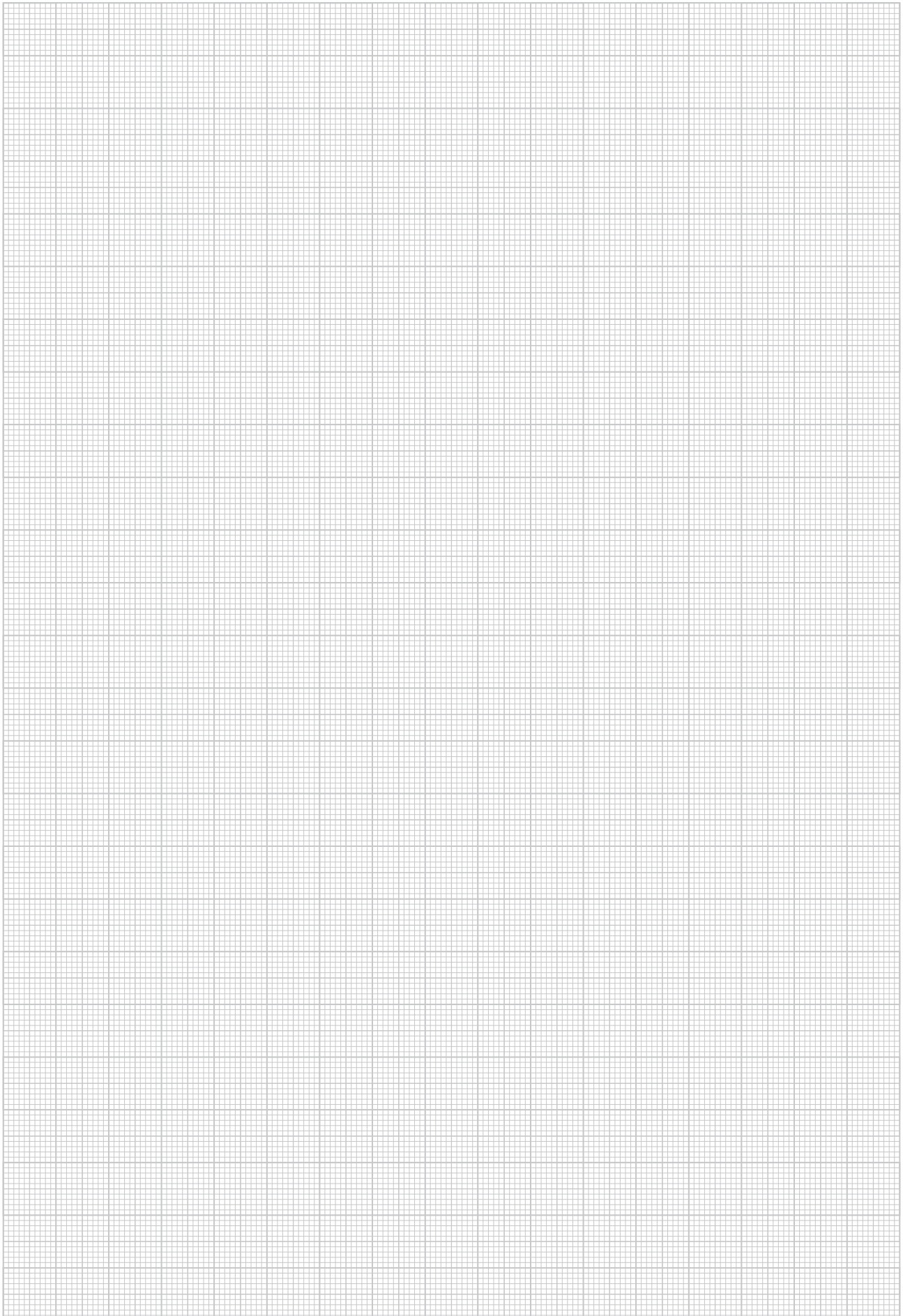


$I_x = 77,80 \text{ cm}^4$
 $I_y = 6,30 \text{ cm}^4$




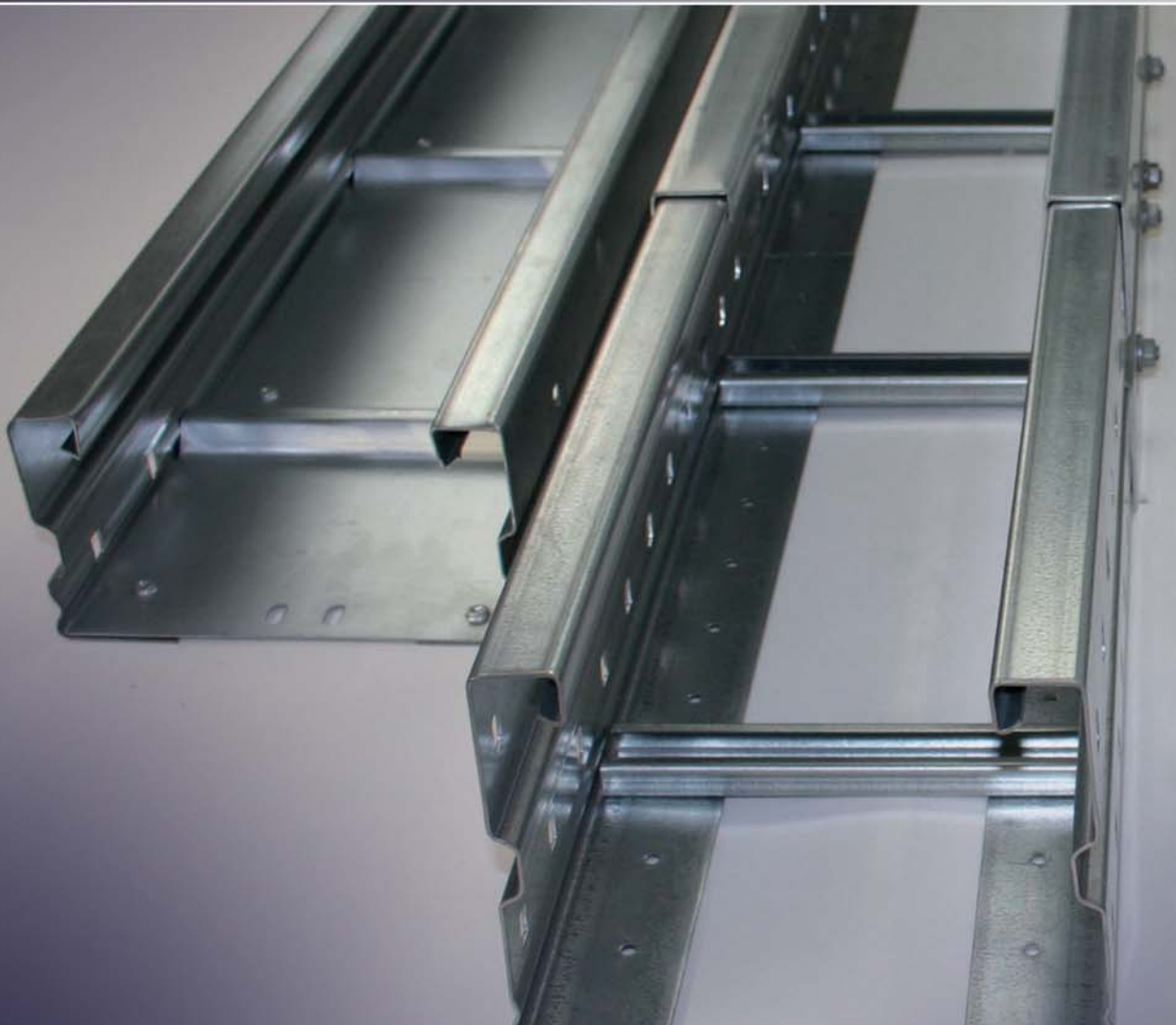
$w_x = 19,50 \text{ cm}^3$
 $w_y = 3,00 \text{ cm}^3$

NOTIZEN

A large rectangular area filled with a fine grid of light gray lines, intended for taking notes. The grid consists of small squares, with a slightly larger square grid pattern overlaid on top.

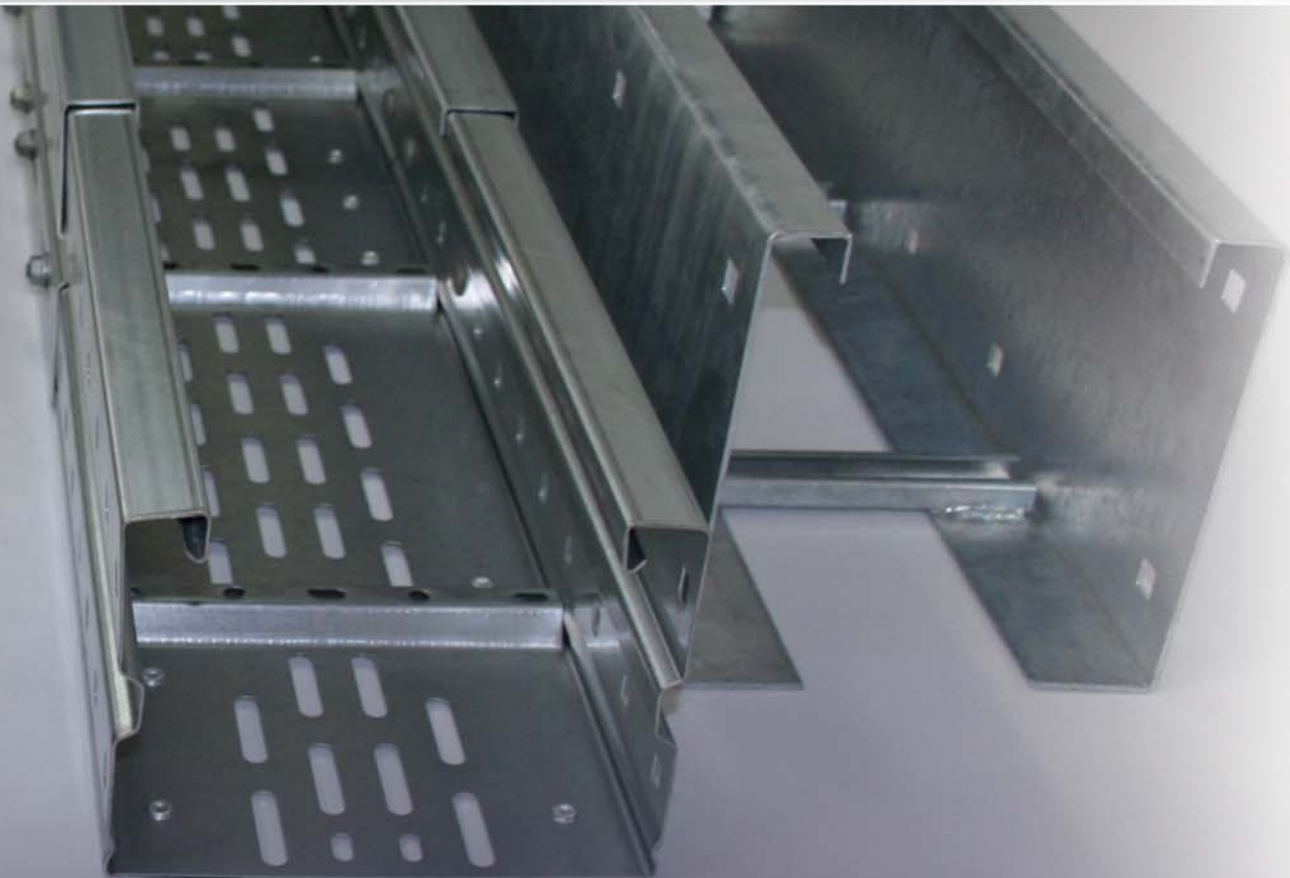
Weitspann-System in den Kantenhöhen

-  Weitspannkabelrinnen
-  Weitspannkabelleiter
-  Formstücke
-  Zubehör



Auch das Weitspann-System kann durch die unterschiedlichen Werkstoffe, Oberflächen und Größen den Anforderungen der unterschiedlichsten Anwendungsbereiche wie z. B. der Industrie, der Gebäudetechnik oder dem Kraftwerks- und Anlagenbau gerecht werden.



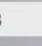
Eingesetzt wird das System, sobald hohe Tragfähigkeiten für große Befestigungsabstände vonnöten sind und die zu verlegenden Kabel ein stattliches Volumen aufweisen. Je nach Ausführung ist eine stufenlose Verbindermontage durch die durchgehende Seitenholmlochung ohne Bohren möglich.



! Große Spannweiten bedingen zwangsläufig hohe Stützlasten. Die Einleitung dieser Lasten in das Bauwerk ist mit der Bauleitung abzustimmen. NIEDAX ermöglicht mit Serienmaterial wie Knotenblechen, U-Profilen, Hängestielen etc. die Herstellung wirtschaftlicher Tragkonstruktionen nach dem Baukastenprinzip. Mit diesen Systembauteilen lassen sich außergewöhnliche Sonderkonstruktionen einfach herstellen.

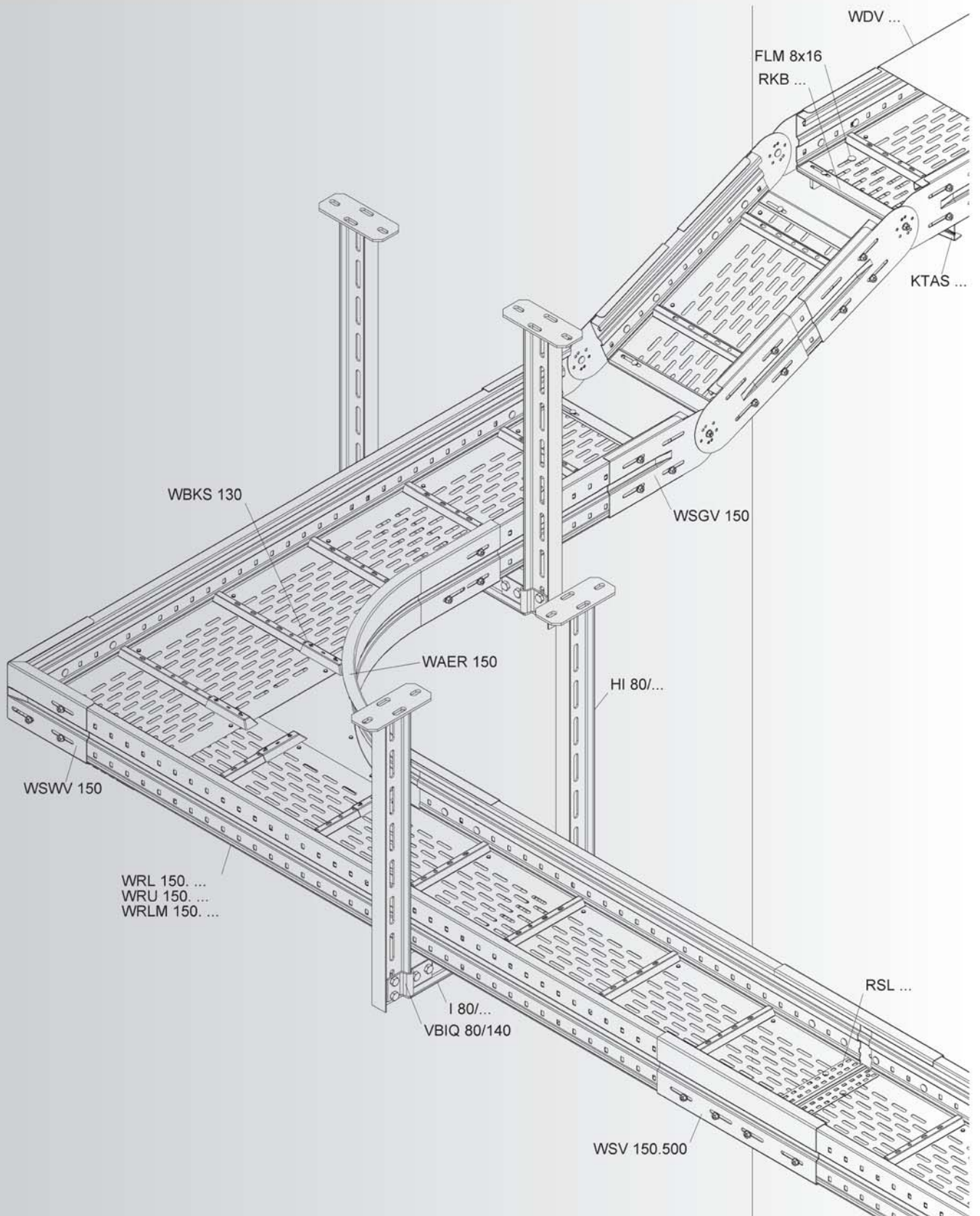
WEITSPANNKABELRINNEN

Systemübersicht der Kantenhöhen

SYSTEM					
	Weitspannkabelrinne, leicht, gelocht	WRL	KR 308	KR 312	KR 317
	Weitspannkabelrinne, leicht, ungelocht	WRU	KR 308	KR 312	KR 317
	Weitspannkabelrinne, mittelschwer, gelocht	WRLM	—	KR 313	—
ZUBEHÖR					
	Stoßstellenverbinder	WSV	KR 309	KR 313	KR 317
	Gelenkverbinder, vertikal	WSGV	KR 309	KR 313	KR 318
	Winkelverbinder, horizontal	WSWV	KR 309	KR 314	KR 318
	Trennsteg	RW	KR 309	KR 314	KR 318
	Trennstegverbinder	RTV	KR 309	KR 314	KR 318
	Trennstegbefestigungsklemme	KLWC 16	KR 310	KR 314	KR 319
	Anbau T-Stück	WRTAR	KR 310	KR 315	KR 319
	Eckanbaustück	WAER	KR 310	KR 315	KR 319
	Bogen 90°	WRBR	KR 311	KR 315	KR 319
	T-Stück	WRTR	KR 311	KR 316	KR 320
	Stoßstellenleiste	RSL	KR 321*		
	Montageplatte	RMP 130	KR 321*		
	Kantenschutzblech	RKB	KR 321*		
	Kantenschutz	WBKS 130	KR 321*		
	Drehriegel	WDRS 20	KR 341*		

Die Deckel des Weitspann-Systems finden Sie ab Seite KR 340.

Befestigungsabstand L m	WRL 105...		WRL 150...		WRLM 150...		WRL 200...	
	q KN/m	F KN	q KN/m	F KN	q KN/m	F KN	q KN/m	F KN
3	2,95	9,15	3,15	9,80	3,45	10,70	3,45	10,70
4	1,70	7,20	2,40	10,00	2,90	12,10	2,80	11,70
5	1,00	5,50	1,75	9,30	2,35	12,40	2,15	11,35
6	0,60	4,20	1,20	7,85	1,85	11,85	1,55	10,00
7	0,40	3,50	0,85	6,70	1,35	10,30	1,10	8,55
8	-	-	0,60	5,70	1,00	9,00	0,85	7,80
9	-	-	-	-	-	-	-	-
10	-	-	-	-	-	-	-	-
11	-	-	-	-	-	-	-	-
12	-	-	-	-	-	-	-	-



WEITSPANNKABELRINNEN

Weitspannkabelrinne

gelocht, mit durchgehend gelochten und gesickten Seitenholmen

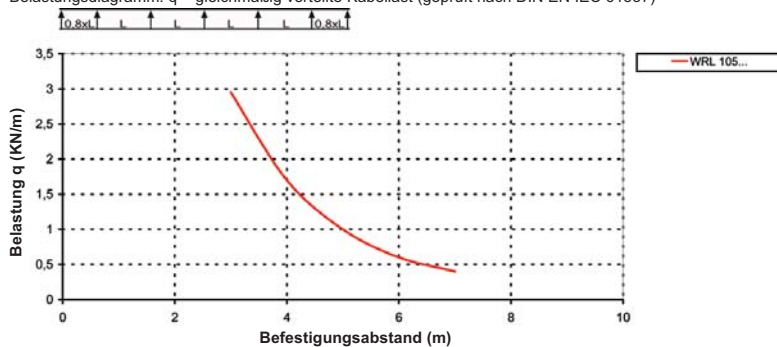
Modell-Nr.	Höhe H mm	Breite B mm	Mat.-Stärke t mm	Lieferlänge m	EAN	Gewicht pro 100 M kg	Kleinste VPE
S WRL 105.200	105	200	1,5	6	310708	644	6 m
S WRL 105.300	105	300	1,5	6	310807	709	6 m
S WRL 105.400	105	400	1,5	6	310906	774	6 m
S WRL 105.500	105	500	1,5	6	311002	839	6 m
S WRL 105.600	105	600	1,5	6	311101	904	6 m
F WRL 105.200 F	105	200	1,5	6	587803	644	6 m
F WRL 105.300 F	105	300	1,5	6	587902	709	6 m
F WRL 105.400 F	105	400	1,5	6	588008	774	6 m
F WRL 105.500 F	105	500	1,5	6	588107	839	6 m
F WRL 105.600 F	105	600	1,5	6	588206	1025,4	6 m
E3 WRL 105.200 E3	105	200	1,5	6	724802	644	6 m
E3 WRL 105.300 E3	105	300	1,5	6	724826	709	6 m
E3 WRL 105.400 E3	105	400	1,5	6	724840	774	6 m
E3 WRL 105.500 E3	105	500	1,5	6	724864	839	6 m
E3 WRL 105.600 E3	105	600	1,5	6	724888	910	6 m

Die gelochten Quersicken im eingienieteten Boden mit versetzt angeordneter Lochung dienen zur Stabilisierung und Trennstegbefestigung.

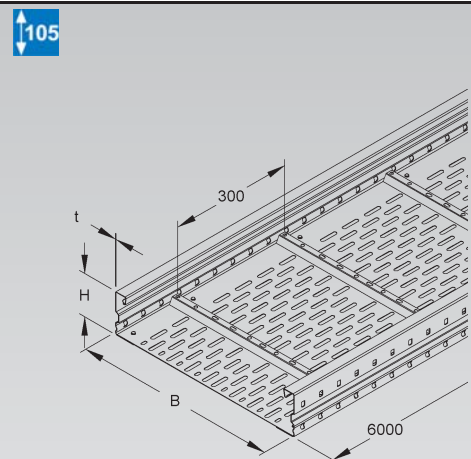
Auch in 3 m lieferbar (gleicher Meterpreis).

Ab 400 mm Rinnenbreite ist eine Stoßstellenleiste RSL... im Preis inbegriffen und jeder Lieferlänge beige packt.

Belastungsdiagramm: q = gleichmäßig verteilte Kabellast (geprüft nach DIN EN IEC 61537)



Die im Diagramm aufgeführten Belastungsangaben sind unabhängig von der Lage der Verbinder.



Weitspannkabelrinne

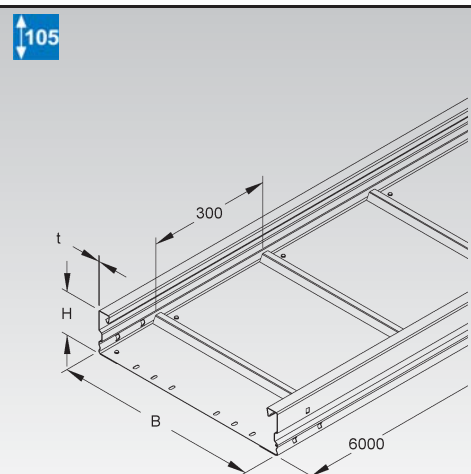
ungelocht, mit ungelochten und gesickten Seitenholmen, jedoch mit Verbinderlochungen

Modell-Nr.	Höhe H mm	Breite B mm	Mat.-Stärke t mm	Lieferlänge m	EAN	Gewicht pro 100 M kg	Kleinste VPE
S WRU 105.200	105	200	1,5	6	311200	672	6 m
S WRU 105.300	105	300	1,5	6	311309	750	6 m
S WRU 105.400	105	400	1,5	6	311408	829	6 m
S WRU 105.500	105	500	1,5	6	311507	907	6 m
S WRU 105.600	105	600	1,5	6	311606	985	6 m
F WRU 105.200 F	105	200	1,5	6	588305	712,2	6 m
F WRU 105.300 F	105	300	1,5	6	588404	750	6 m
F WRU 105.400 F	105	400	1,5	6	588503	829	6 m
F WRU 105.500 F	105	500	1,5	6	588602	907	6 m
F WRU 105.600 F	105	600	1,5	6	588701	985	6 m

Die gelochten Quersicken im eingienieteten ungelochten Boden dienen zur Stabilisierung und Trennstegbefestigung.

Auch in 3 m lieferbar (gleicher Meterpreis).

Ab 400 mm Rinnenbreite ist eine Stoßstellenleiste RSL... im Preis inbegriffen und jeder Lieferlänge beige packt.



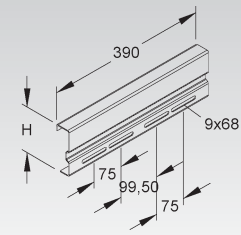
Stoßstellenverbinder

Modell-Nr.	Lichtes Innenmaß H mm	Breite B mm	Zubehör inkl.	EAN	Gewicht pro 100 St kg	Kleinste VPE
S WSV 105.390	106,5	390	4 FLM 8x13 F	301959	118,5	10 St.
F WSV 105.390 F	106,5	390	4 FLM 8x13 F	302055	121,5	10 St.
E3 WSV 105.390 E3	106,5	390	4 FLM 8x16 E3	340132	80	10 St.

für eine an der Stoßstelle formschlüssig in Längsrichtung fluchtende Verbindung der Weitspannkabelrinnen/-leitern und Formstücke mit 105 mm Kantenhöhe

Bedarf: 2 Stück je Stoßstelle

Der Potentialausgleich erfolgt durch die Verschraubung mit den Weitspannkabelrinnen/-leiterholmen sowie den Formstückholmen.



Gelenkverbinder

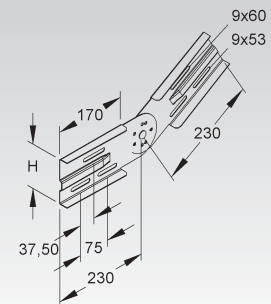
vertikal

Modell-Nr.	Lichtes Innenmaß H mm	Zubehör inkl.	EAN	Gewicht pro 100 St kg	Kleinste VPE
S WSGV 105	106,5	6 FLM 8x13 F	305100	100	1 St.
F WSGV 105 F	106,5	6 FLM 8x13 F	590308	100	1 St.
E3 WSGV 105 E3	106,5	6 FLM 8x16 E3	725304	100	1 St.

zur Erstellung von vertikalen Winkelverbindungen von durchlaufenden Weitspannkabelrinnen/-leitern mit 105 mm Kantenhöhe

Bedarf: 2 Stück je Stoßstelle

Der Potentialausgleich erfolgt durch die Verschraubung mit den Weitspannkabelrinnen/-leiterholmen sowie den Formstückholmen.



Winkelverbinder

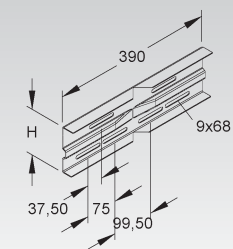
horizontal

Modell-Nr.	Lichtes Innenmaß H mm	Breite B mm	Zubehör inkl.	EAN	Gewicht pro 100 St kg	Kleinste VPE
S WSWV 105.390	106,5	390	6 FLM 8x13 F	305377	93	10 St.
F WSWV 105.390 F	106,5	390	6 FLM 8x13 F	590452	93	10 St.
E3 WSWV 105.390 E3	106,5	390	6 FLM 8x16 E3	725458	93	10 St.

zur Erstellung von horizontalen Winkelverbindungen von durchlaufenden Weitspannkabelrinnen/-leitern mit 105 mm Kantenhöhe

Bedarf: 2 Stück je Stoßstelle

Der Potentialausgleich erfolgt durch die Verschraubung mit den Weitspannkabelrinnen/-leiterholmen sowie den Formstückholmen.

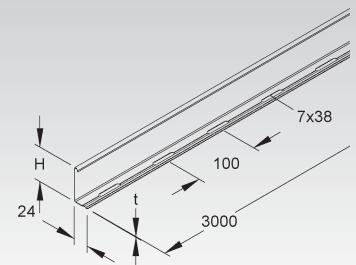
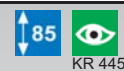


Trennsteg

Modell-Nr.	Höhe H mm	Mat.-Stärke t mm	Zubehör inkl.	EAN	Gewicht pro 100 M kg	Kleinste VPE
S RW 85	80	0,9	4 FLM 6x12	237609	92	10 x 3 m
F RW 85 F	80	0,9	4 FLM 6x12 F	237708	92	10 x 3 m
E3 RW 85 E3	80	0,9	4 FLM 6x12 E3	333424	92	10 x 3 m

zur Trennung von Leitungen und Kabel mit unterschiedlichen Funktionen und/oder Spannungen

Die durchgehend gelochte Abkantung ermöglicht eine stufenlose Montage.

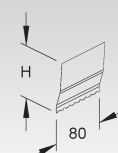


Trennstegverbinder

Modell-Nr.	Höhe H mm	Länge L mm	EAN	Gewicht pro 100 St kg	Kleinste VPE
E2 RTV 85 E2	79,5	80	237753	2	20 St.

für die mechanische, elektrische und an der Stoßstelle formschlüssig in Längsrichtung fluchtende Verbindung der Trennstege

Die Verbindung der Trennstege erfolgt durch Einrasten der Trennstegverbinder an der Stoßstelle.



WEITSPANNKABELRINNEN

Trennstegbefestigungsklemme

Modell-Nr.	Zubehör inkl.	EAN	Gewicht pro 100 St kg	Kleinste VPE
G KLWC 16	FK 6x12, GSM 406	289707	2,4	50 St.
F KLWC 16 F	FK 6x10 E3, GSM 406 E3	570508	5	50 St.
E3 KLWC 16 E3	FK 6x10 E3, GSM 406 E3	341641	5	50 St.



KR 445



zur Befestigung von Trennstegen in der trapezförmigen Quersicke der Weitspannkabelrinnen
zur Befestigung von Trennstegen auf Weitspannkabelleitern mit Sprossen von 16 mm Schlitzweite
zur Befestigung von Trennstegen auf Steigetrassen STL 60... mit Sprossen von 16 mm Schlitzweite

Verwendbar für: Trennsteg RW...

An jeder Stelle im Profilschlitz einsetzbar.

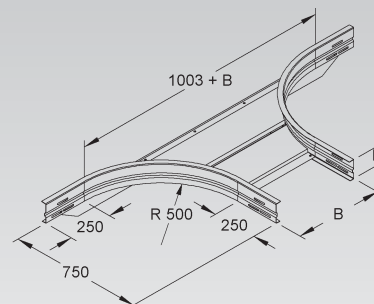
Anbau T-Stück

mit gesickten, runden und ungelochten Seitenholmen, jedoch mit Verbinderlochungen



KR 453

Modell-Nr.	Lichtes Innenmaß H mm	Lichtes Innenmaß B mm	Zubehör inkl.	EAN	Gewicht pro 100 St kg	Kleinste VPE
★ S WRTAR 105.200	106,5	205	12 FLM 8x13 F	949106	1131,4	1 St.
★ S WRTAR 105.300	106,5	305	12 FLM 8x13 F	949113	1199,8	1 St.
★ S WRTAR 105.400	106,5	405	12 FLM 8x13 F	949120	1268,4	1 St.
★ S WRTAR 105.500	106,5	505	12 FLM 8x13 F	949137	1337	1 St.
★ S WRTAR 105.600	106,5	605	12 FLM 8x13 F	949144	1405,6	1 St.
★ F WRTAR 105.200 F	106,5	205	12 FLM 8x13 F	950034	1228,2	1 St.
★ F WRTAR 105.300 F	106,5	305	12 FLM 8x13 F	950041	1301,7	1 St.
★ F WRTAR 105.400 F	106,5	405	12 FLM 8x13 F	950058	1375,5	1 St.
★ F WRTAR 105.500 F	106,5	505	12 FLM 8x13 F	950065	1449,2	1 St.
★ F WRTAR 105.600 F	106,5	605	12 FLM 8x13 F	950072	1523	1 St.
★ E3 WRTAR 105.200 E3	106,5	205	12 FLM 8x16 E3	950966	1131,4	1 St.
★ E3 WRTAR 105.300 E3	106,5	305	12 FLM 8x16 E3	950973	1199,8	1 St.
★ E3 WRTAR 105.400 E3	106,5	405	12 FLM 8x16 E3	950980	1268,4	1 St.
★ E3 WRTAR 105.500 E3	106,5	505	12 FLM 8x16 E3	950997	1337	1 St.
★ E3 WRTAR 105.600 E3	106,5	605	12 FLM 8x16 E3	951000	1405,6	1 St.



zur Erstellung von horizontalen 90° Abgängen und Kreuzungen

Die Formstückradien sind so ausgelegt, dass die Verlegung der Kabel gemäß DIN VDE 0298 Teil 3 erfolgen kann.

Formstabil durch ein rückwärtig angebrachtes Stützprofil sowie durch den eingeneteten, gesickten und ungelochten Boden.

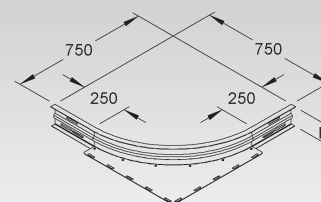
Eckanbaustück

mit gesicktem, rundem und ungelochtem Seitenholm, jedoch mit Verbinderlochungen, mit eingenetetem Auflageblech



KR 453

Modell-Nr.	Lichtes Innenmaß H mm	Zubehör inkl.	EAN	Gewicht pro 100 St kg	Kleinste VPE
★ S WAER 105	106,5	6 FLM 8x13 F	949250	289,1	1 St.
★ F WAER 105 F	106,5	6 FLM 8x13 F	950188	322,6	1 St.
★ E3 WAER 105 E3	106,5	6 FLM 8x16 E3	951062	289,1	1 St.



zur Erstellung von 90° Eck- und T-Verbindungen von Weitspannkabelrinnen und -leitern

Der Formstückradius ist so ausgelegt, dass die Verlegung der Kabel gemäß DIN VDE 0298 Teil 3 erfolgen kann.

Bogen 90°

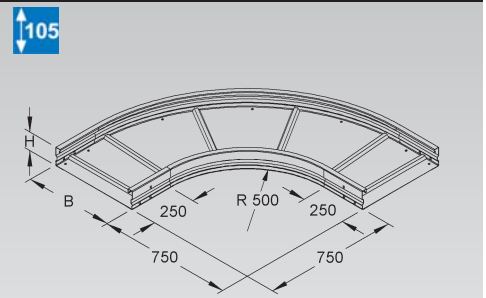
mit gesickten, runden und ungelochten Seitenholmen, jedoch mit Verbinderlochungen

Modell-Nr.	Höhe H mm	Breite B mm	EAN	Gewicht pro 100 St kg	Kleinste VPE
★ S WRBR 105.200	105	200	949281	958,2	1 St.
★ S WRBR 105.300	105	300	949298	1136,1	1 St.
★ S WRBR 105.400	105	400	949304	1326,7	1 St.
★ S WRBR 105.500	105	500	949311	1530	1 St.
★ S WRBR 105.600	105	600	949328	1744,8	1 St.
★ F WRBR 105.200 F	105	200	950218	1040,8	1 St.
★ F WRBR 105.300 F	105	300	950225	1232,6	1 St.
★ F WRBR 105.400 F	105	400	950232	1438,2	1 St.
★ F WRBR 105.500 F	105	500	950249	1657,3	1 St.
★ F WRBR 105.600 F	105	600	950256	1888,8	1 St.
★ E3 WRBR 105.200 E3	105	200	951086	958,2	1 St.
★ E3 WRBR 105.300 E3	105	300	951093	1136,1	1 St.
★ E3 WRBR 105.400 E3	105	400	951109	1326,7	1 St.
★ E3 WRBR 105.500 E3	105	500	951116	1530	1 St.
★ E3 WRBR 105.600 E3	105	600	951123	1744,8	1 St.

Der Formstückradius ist so ausgelegt, dass die Verlegung der Kabel gemäß DIN VDE 0298 Teil 3 erfolgen kann.

Formstabil durch den vollflächig eingeneteten, gesickten und ungelochten Boden.

Stoßstellenverbinder WSV 105.390 sind nicht im Lieferumfang enthalten und müssen separat bestellt werden.



T-Stück

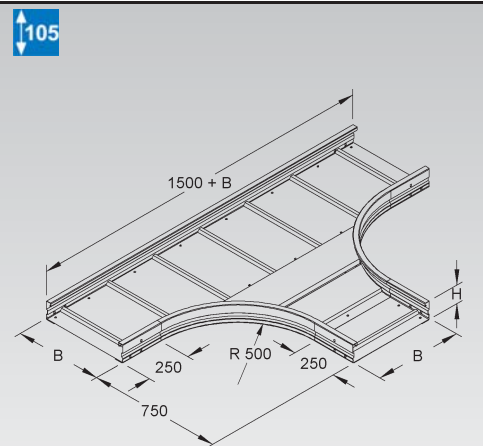
mit gesickten, runden und ungelochten Seitenholmen, jedoch mit Verbinderlochungen

Modell-Nr.	Höhe H mm	Breite B mm	EAN	Gewicht pro 100 St kg	Kleinste VPE
★ S WRTR 105.200	105	200	949434	1608,6	1 St.
★ S WRTR 105.300	105	300	949441	1855,9	1 St.
★ S WRTR 105.400	105	400	949458	2122,9	1 St.
★ S WRTR 105.500	105	500	949465	2405,9	1 St.
★ S WRTR 105.600	105	600	949472	2697,9	1 St.
★ F WRTR 105.200 F	105	200	950362	1744,8	1 St.
★ F WRTR 105.300 F	105	300	950379	2011	1 St.
★ F WRTR 105.400 F	105	400	950386	2298,5	1 St.
★ F WRTR 105.500 F	105	500	950393	2603,1	1 St.
★ F WRTR 105.600 F	105	600	950409	2917,4	1 St.
★ E3 WRTR 105.200 E3	105	200	951185	1608,6	1 St.
★ E3 WRTR 105.300 E3	105	300	951192	1855,9	1 St.
★ E3 WRTR 105.400 E3	105	400	951208	2122,9	1 St.
★ E3 WRTR 105.500 E3	105	500	951215	2405,9	1 St.
★ E3 WRTR 105.600 E3	105	600	951222	2697,9	1 St.

Die Formstückradien sind so ausgelegt, dass die Verlegung der Kabel gemäß DIN VDE 0298 Teil 3 erfolgen kann.

Formstabil durch den vollflächig eingeneteten, gesickten und ungelochten Boden.

Stoßstellenverbinder WSV 105.390 sind nicht im Lieferumfang enthalten und müssen separat bestellt werden.



WEITSPANNKABELRINNEN

Weitspannkabelrinne

gelocht, mit durchgehend gelochten und gesickten Seitenholmen

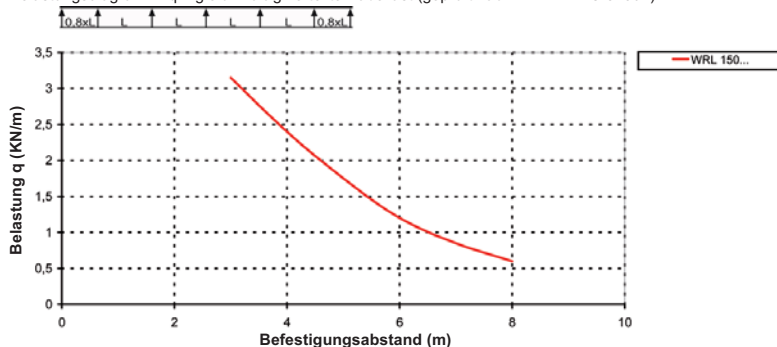
Modell-Nr.	Höhe H mm	Breite B mm	Mat.-Stärke t mm	Lieferlänge m	EAN	Gewicht pro 100 M kg	Kleinste VPE
S WRL 150.200	150	200	1,5	6	313204	750	6 m
S WRL 150.300	150	300	1,5	6	313303	815	6 m
S WRL 150.400	150	400	1,5	6	313402	880	6 m
S WRL 150.500	150	500	1,5	6	313501	945	6 m
S WRL 150.600	150	600	1,5	6	313600	1010	6 m
F WRL 150.200 F	150	200	1,5	6	590506	750	6 m
F WRL 150.300 F	150	300	1,5	6	590605	815	6 m
F WRL 150.400 F	150	400	1,5	6	590704	880	6 m
F WRL 150.500 F	150	500	1,5	6	590803	945	6 m
F WRL 150.600 F	150	600	1,5	6	590902	1010	6 m
E3 WRL 150.200 E3	150	200	1,5	6	725502	750	6 m
E3 WRL 150.300 E3	150	300	1,5	6	725526	815	6 m
E3 WRL 150.400 E3	150	400	1,5	6	725540	880	6 m
E3 WRL 150.500 E3	150	500	1,5	6	725564	945	6 m
E3 WRL 150.600 E3	150	600	1,5	6	725588	1010	6 m

Die gelochten Quersicken im eingeneteten Boden mit versetzt angeordneter Lochung dienen zur Stabilisierung und Trennstegbefestigung.

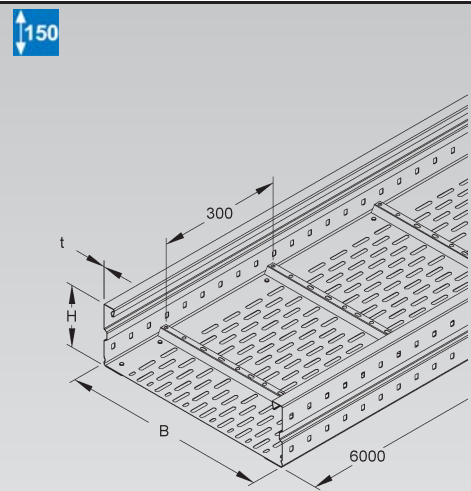
Auch in 3 m lieferbar (gleicher Meterpreis).

Ab 400 mm Rinnenbreite ist eine Stoßstellenleiste RSL... im Preis inbegriffen und jeder Lieferlänge beige packt.

Belastungsdiagramm: q = gleichmäßig verteilte Kabellast (geprüft nach DIN EN IEC 61537)



Die im Diagramm aufgeführten Belastungsangaben sind unabhängig von der Lage der Verbinder.



Weitspannkabelrinne

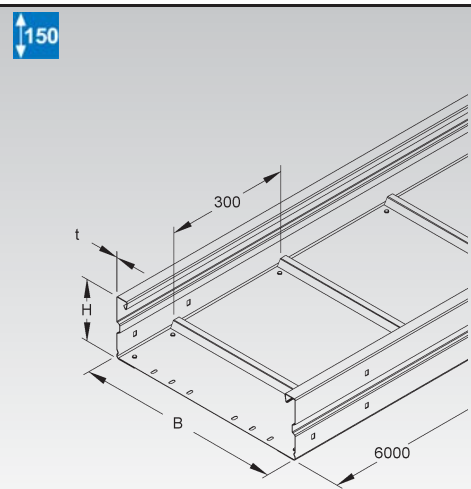
ungelocht, mit ungelochten und gesickten Seitenholmen, jedoch mit Verbinderlochungen

Modell-Nr.	Höhe H mm	Breite B mm	Mat.-Stärke t mm	Lieferlänge m	EAN	Gewicht pro 100 M kg	Kleinste VPE
S WRU 150.200	150	200	1,5	6	313709	777	6 m
S WRU 150.300	150	300	1,5	6	313808	855	6 m
S WRU 150.400	150	400	1,5	6	313907	934	6 m
S WRU 150.500	150	500	1,5	6	314003	1014	6 m
S WRU 150.600	150	600	1,5	6	314102	1092	6 m
F WRU 150.200 F	150	200	1,5	6	591008	777	6 m
F WRU 150.300 F	150	300	1,5	6	591107	855	6 m
F WRU 150.400 F	150	400	1,5	6	591206	934	6 m
F WRU 150.500 F	150	500	1,5	6	591305	1014	6 m
F WRU 150.600 F	150	600	1,5	6	591404	1092	6 m

Die Quersicken im eingeneteten, ungelochten Boden dienen zur Stabilisierung und Trennstegbefestigung.

Auch in 3 m lieferbar (gleicher Meterpreis).

Ab 400 mm Rinnenbreite ist eine Stoßstellenleiste RSL... im Preis inbegriffen und jeder Lieferlänge beige packt.



Weitspannkabelrinne

mit besonders stark ausgeprägten, durchgehend gelochten und gesickten Seitenholmen

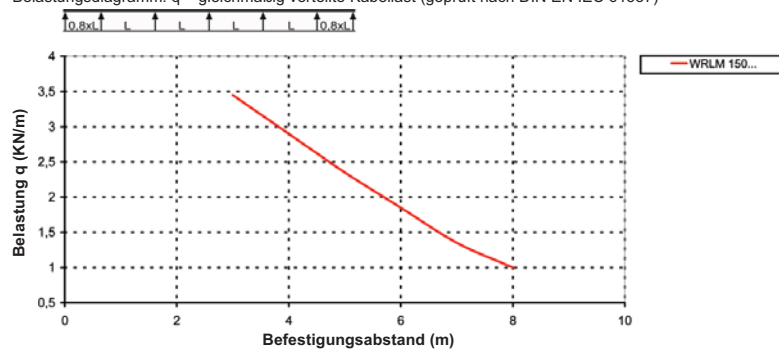
Modell-Nr.	Höhe H mm	Breite B mm	Mat.- Stärke t mm	Liefer- länge m	EAN	Gewicht pro 100 M kg	Kleinste VPE
S WRLM 150.200	150	200	2	6	893300	950	6 m
S WRLM 150.300	150	300	2	6	893317	1015	6 m
S WRLM 150.400	150	400	2	6	893324	1080	6 m
S WRLM 150.500	150	500	2	6	893331	1145	6 m
S WRLM 150.600	150	600	2	6	893348	1210	6 m
F WRLM 150.200 F	150	200	2	6	893355	950	6 m
F WRLM 150.300 F	150	300	2	6	893362	1015	6 m
F WRLM 150.400 F	150	400	2	6	893379	1080	6 m
F WRLM 150.500 F	150	500	2	6	893386	1145	6 m
F WRLM 150.600 F	150	600	2	6	893393	1210	6 m

Die gelochten Quersicken im eingeneteten Boden mit versetzt angeordneter Lochung dienen zur Stabilisierung und Trennstegmontage.

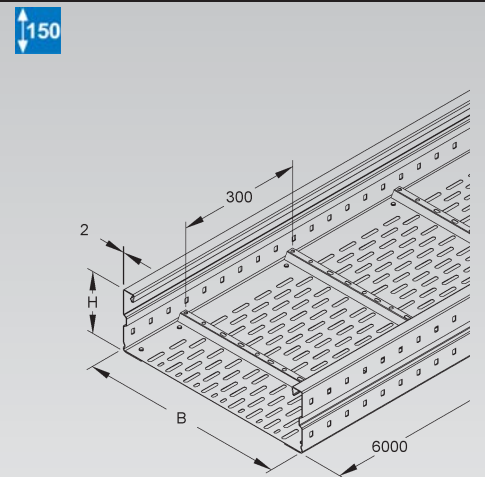
Auch in 3 m lieferbar (gleicher Meterpreis).

Ab 400 mm Rinnenbreite ist eine Stoßstellenleiste RSL... im Preis inbegriffen und jeder Lieferlänge beige packt.

Belastungsdiagramm: q = gleichmäßig verteilte Kabellast (geprüft nach DIN EN IEC 61537)



Die im Diagramm aufgeführten Belastungsangaben sind unabhängig von der Lage der Verbinder.



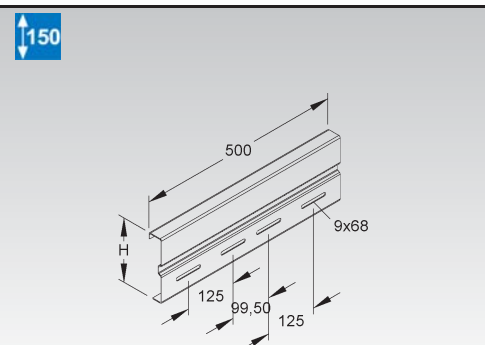
Stoßstellenverbinder

Modell-Nr.	Lichtes Innenmaß H mm	Breite B mm	Zubehör inkl.	EAN	Gewicht pro 100 St kg	Kleinste VPE
S WSV 150.500	151,5	500	4 FLM 8x13 F	301706	180	10 St.
F WSV 150.500 F	151,5	500	4 FLM 8x13 F	301805	202	10 St.
E3 WSV 150.500 E3	151,5	500	4 FLM 8x16 E3	340149	185	10 St.

für eine an der Stoßstelle formschlüssig in Längsrichtung flüchtende Verbindung der Weitspannkabelrinnen/-leitern und Formstücke mit 150 mm Kantenhöhe

Bedarf: 2 Stück je Stoßstelle

Der Potentialausgleich erfolgt durch die Verschraubung mit den Weitspannkabelrinnen/-leiterholmen sowie den Formstückholmen.



Gelenkverbinder

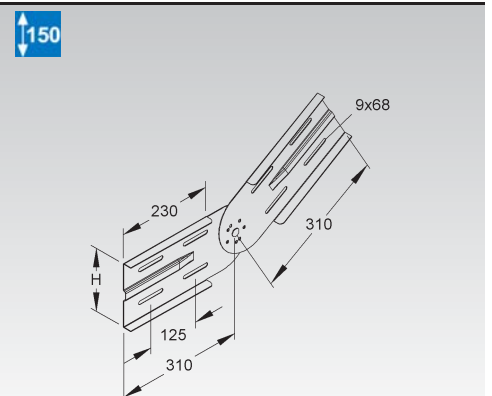
vertikal

Modell-Nr.	Lichtes Innenmaß H mm	Zubehör inkl.	EAN	Gewicht pro 100 St kg	Kleinste VPE
S WSGV 150	151,5	6 FLM 8x13 F	305209	180	1 St.
F WSGV 150 F	151,5	6 FLM 8x13 F	593002	180	1 St.
E3 WSGV 150 E3	151,5	6 FLM 8x16 E3	726004	180	1 St.

zur Erstellung von vertikalen Winkelverbindungen von durchlaufenden Weitspannkabelrinnen/-leitern mit 150 mm Kantenhöhe

Bedarf: 2 Stück je Stoßstelle

Der Potentialausgleich erfolgt durch die Verschraubung mit den Weitspannkabelrinnen/-leiterholmen sowie den Formstückholmen.



WEITSPANKABELRINNEN

Winkelverbinder

horizontal

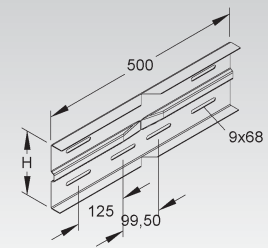
Modell-Nr.	Lichtes Innenmaß H mm	Breite B mm	Zubehör inkl.	EAN	Gewicht pro 100 St kg	Kleinste VPE
S WSWV 150	151,5	500	6 FLM 8x13 F	305407	180	10 St.
F WSWV 150 F	151,5	500	6 FLM 8x13 F	593101	180	10 St.
E3 WSWV 150 E3	151,5	500	6 FLM 8x16 E3	726103	180	10 St.

zur Erstellung von horizontalen Winkelverbindungen von durchlaufenden Weitspannkabelrinnen/-leitern mit 150 mm Kantenhöhe

Bedarf: 2 Stück je Stoßstelle

Der Potentialausgleich erfolgt durch die Verschraubung mit den Weitspannkabelrinnen/-leiterholmen sowie den Formstückholmen.

150



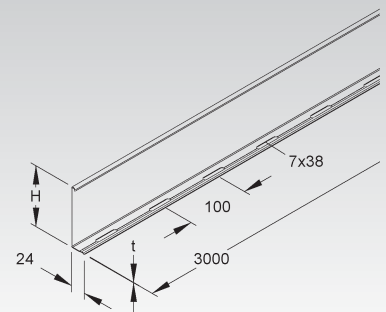
Trennsteg

Modell-Nr.	Höhe H mm	Mat.-Stärke t mm	Zubehör inkl.	EAN	Gewicht pro 100 M kg	Kleinste VPE
S RW 110	98	0,9	4 FLM 6x12	251001	89,7	10 x 3 m
F RW 110 F	98	0,9	4 FLM 6x12 F	251100	96,3	10 x 3 m
E3 RW 110 E3	98	0,9	4 FLM 6x12 E3	333509	90,2	10 x 3 m

zur Trennung von Leitungen und Kabel mit unterschiedlichen Funktionen und/oder Spannungen

Die durchgehend gelochte Abkantung ermöglicht eine stufenlose Montage.

110



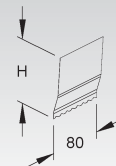
Trennstegverbinder

Modell-Nr.	Höhe H mm	Länge L mm	EAN	Gewicht pro 100 St kg	Kleinste VPE
E2 RTV 110 E2	97,5	80	251162	3	20 St.

für die mechanische, elektrische und an der Stoßstelle formschlüssig in Längsrichtung fluchtende Verbindung der Trennstege

Die Verbindung der Trennstege erfolgt durch Einrasten der Trennstegverbinder an der Stoßstelle.

110



Trennstegbefestigungsklemme

Modell-Nr.	Zubehör inkl.	EAN	Gewicht pro 100 St kg	Kleinste VPE
G KLWC 16	FK 6x12, GSM 406	289707	2,4	50 St.
F KLWC 16 F	FK 6x10 E3, GSM 406 E3	570508	5	50 St.
E3 KLWC 16 E3	FK 6x10 E3, GSM 406 E3	341641	5	50 St.

zur Befestigung von Trennstegen in der trapezförmigen Quersicke der Weitspannkabelrinnen
zur Befestigung von Trennstegen auf Weitspannkabelleitern mit Sprossen von 16 mm Schlitzweite
zur Befestigung von Trennstegen auf Steigetrassen STL 60... mit Sprossen von 16 mm Schlitzweite
Verwendbar für: Trennsteg RW...

An jeder Stelle im Profilschlitz einsetzbar.



Anbau T-Stück

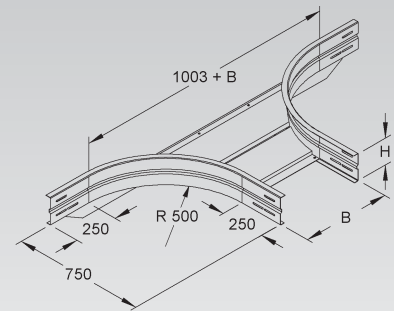
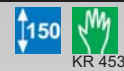
mit gesickten, runden und ungelochten Seitenholmen, jedoch mit Verbinderlochungen

Modell-Nr.	Lichtes Innenmaß H mm	Lichtes Innenmaß B mm	Zubehör inkl.	EAN	Gewicht pro 100 St kg	Kleinste VPE
★ S WRTAR 150.200	151,5	205	12 FLM 8x13 F	949151	1290,1	1 St.
★ S WRTAR 150.300	151,5	305	12 FLM 8x13 F	949168	1358,5	1 St.
★ S WRTAR 150.400	151,5	405	12 FLM 8x13 F	949175	1427,1	1 St.
★ S WRTAR 150.500	151,5	505	12 FLM 8x13 F	949182	1495,7	1 St.
★ S WRTAR 150.600	151,5	605	12 FLM 8x13 F	949199	1564,3	1 St.
★ F WRTAR 150.200 F	151,5	205	12 FLM 8x13 F	950089	1386,9	1 St.
★ F WRTAR 150.300 F	151,5	305	12 FLM 8x13 F	950096	1460,4	1 St.
★ F WRTAR 150.400 F	151,5	405	12 FLM 8x13 F	950102	1534,1	1 St.
★ F WRTAR 150.500 F	151,5	505	12 FLM 8x13 F	950119	1607,9	1 St.
★ F WRTAR 150.600 F	151,5	605	12 FLM 8x13 F	950126	1681,6	1 St.
★ E3 WRTAR 150.200 E3	151,5	205	12 FLM 8x16 E3	951017	1290,1	1 St.
★ E3 WRTAR 150.300 E3	151,5	305	12 FLM 8x16 E3	951024	1358,5	1 St.
★ E3 WRTAR 150.400 E3	151,5	405	12 FLM 8x16 E3	951031	1427,1	1 St.
★ E3 WRTAR 150.500 E3	151,5	505	12 FLM 8x16 E3	951048	1495,7	1 St.
★ E3 WRTAR 150.600 E3	151,5	605	12 FLM 8x16 E3	951055	1564,3	1 St.

zur Erstellung von horizontalen 90° Abgängen und Kreuzungen

Die Formstückradien sind so ausgelegt, dass die Verlegung der Kabel gemäß DIN VDE 0298 Teil 3 erfolgen kann.

Formstabil durch ein rückwärtig angebrachtes Stützprofil sowie durch den eingienieteten, gesickten und ungelochten Boden.



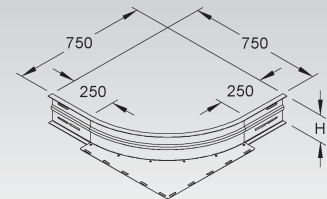
Eckanbaustück

mit gesicktem, rundem und ungelochtem Seitenholm, jedoch mit Verbinderlochungen, mit eingienietetem Auflageblech

Modell-Nr.	Lichtes Innenmaß H mm	Zubehör inkl.	EAN	Gewicht pro 100 St kg	Kleinste VPE
★ S WAER 150	151,5	6 FLM 8x13 F	949267	447,7	1 St.
★ F WAER 150 F	151,5	6 FLM 8x13 F	950195	481,3	1 St.
★ E3 WAER 150 E3	151,5	6 FLM 8x16 E3	951079	447,7	1 St.

zur Erstellung von 90° Eck- und T-Verbindungen von Weitspannkabelrinnen und -leitern

Der Formstückradius ist so ausgelegt, dass die Verlegung der Kabel gemäß DIN VDE 0298 Teil 3 erfolgen kann.



Bogen 90°

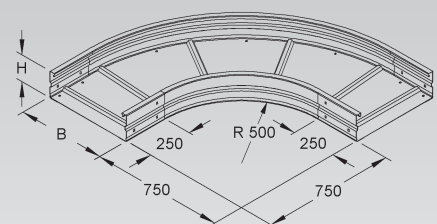
mit gesickten, runden und ungelochten Seitenholmen, jedoch mit Verbinderlochungen

Modell-Nr.	Höhe H mm	Breite B mm	EAN	Gewicht pro 100 St kg	Kleinste VPE
★ S WRBR 150.200	150	200	949335	1101,2	1 St.
★ S WRBR 150.300	150	300	949342	1287,4	1 St.
★ S WRBR 150.400	150	400	949359	1486,4	1 St.
★ S WRBR 150.500	150	500	949366	1697,9	1 St.
★ S WRBR 150.600	150	600	949373	1921	1 St.
★ F WRBR 150.200 F	150	200	950263	1183,8	1 St.
★ F WRBR 150.300 F	150	300	950270	1384	1 St.
★ F WRBR 150.400 F	150	400	950287	1597,9	1 St.
★ F WRBR 150.500 F	150	500	950294	1825,2	1 St.
★ F WRBR 150.600 F	150	600	950300	2065,1	1 St.
★ E3 WRBR 150.200 E3	150	200	951130	1101,2	1 St.
★ E3 WRBR 150.300 E3	150	300	951147	1287,4	1 St.
★ E3 WRBR 150.400 E3	150	400	951154	1486,4	1 St.
★ E3 WRBR 150.500 E3	150	500	951161	1697,9	1 St.
★ E3 WRBR 150.600 E3	150	600	951178	1921	1 St.

Der Formstückradius ist so ausgelegt, dass die Verlegung der Kabel gemäß DIN VDE 0298 Teil 3 erfolgen kann.

Formstabil durch den vollflächig eingienieteten, gesickten und ungelochten Boden.

Stoßstellenverbinder WSV 150.500 sind nicht im Lieferumfang enthalten und müssen separat bestellt werden.



WEITSPANNKABELRINNEN

T-Stück

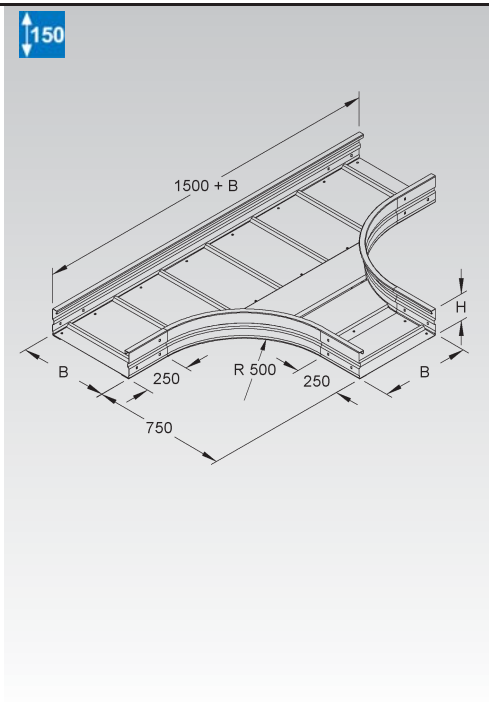
mit gesickten, runden und ungelochten Seitenholmen, jedoch mit Verbinderlochungen

Modell-Nr.	Höhe H mm	Breite B mm	EAN	Gewicht pro 100 St kg	Kleinste VPE
★ S WRTR 150.200	150	200	949489	1815,3	1 St.
★ S WRTR 150.300	150	300	949496	2067,9	1 St.
★ S WRTR 150.400	150	400	949502	2340,2	1 St.
★ S WRTR 150.500	150	500	949519	2628,5	1 St.
★ S WRTR 150.600	150	600	949526	2925,8	1 St.
★ F WRTR 150.200 F	150	200	950416	1951,4	1 St.
★ F WRTR 150.300 F	150	300	950423	2223	1 St.
★ F WRTR 150.400 F	150	400	950430	2515,7	1 St.
★ F WRTR 150.500 F	150	500	950447	2825,6	1 St.
★ F WRTR 150.600 F	150	600	950454	3145,2	1 St.
★ E3 WRTR 150.200 E3	150	200	951239	1815,3	1 St.
★ E3 WRTR 150.300 E3	150	300	951246	2067,9	1 St.
★ E3 WRTR 150.400 E3	150	400	951253	2340,2	1 St.
★ E3 WRTR 150.500 E3	150	500	951260	2628,5	1 St.
★ E3 WRTR 150.600 E3	150	600	951277	2925,8	1 St.

Die Formstückradien sind so ausgelegt, dass die Verlegung der Kabel gemäß DIN VDE 0298 Teil 3 erfolgen kann.

Formstabil durch den vollflächig eingeneteten, gesickten und ungelochten Boden.

Stoßstellenverbinder WSV 150.500 sind nicht im Lieferumfang enthalten und müssen separat bestellt werden.



Weitspannkabelrinne

gelocht, mit durchgehend gelochten und gesickten Seitenholmen

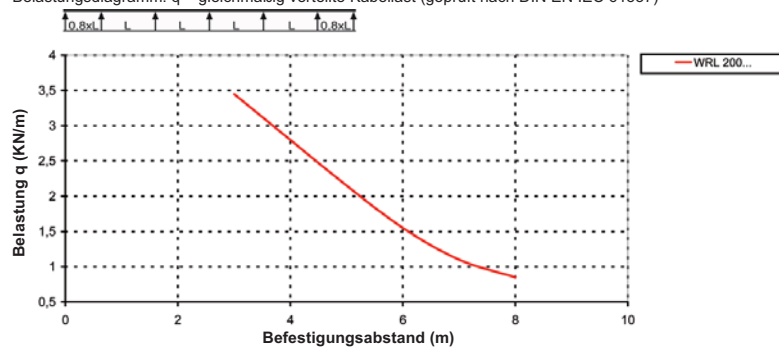
Modell-Nr.	Höhe H mm	Breite B mm	Mat.- Stärke t mm	Liefer- länge m	EAN	Gewicht pro 100 M kg	Kleinste VPE
S WRL 200.200	200	200	1,5	6	315703	870	6 m
S WRL 200.300	200	300	1,5	6	315802	935	6 m
S WRL 200.400	200	400	1,5	6	315901	1000	6 m
S WRL 200.500	200	500	1,5	6	316007	1065	6 m
S WRL 200.600	200	600	1,5	6	316106	1130	6 m
F WRL 200.200 F	200	200	1,5	6	593200	948,9	6 m
F WRL 200.300 F	200	300	1,5	6	593309	1015,4	6 m
F WRL 200.400 F	200	400	1,5	6	593408	1000	6 m
F WRL 200.500 F	200	500	1,5	6	593507	1065	6 m
F WRL 200.600 F	200	600	1,5	6	593606	1130	6 m

Die gelochten Quersicken im eingienieteten Boden mit versetzt angeordneter Lochung dienen zur Stabilisierung und Trennstegbefestigung.

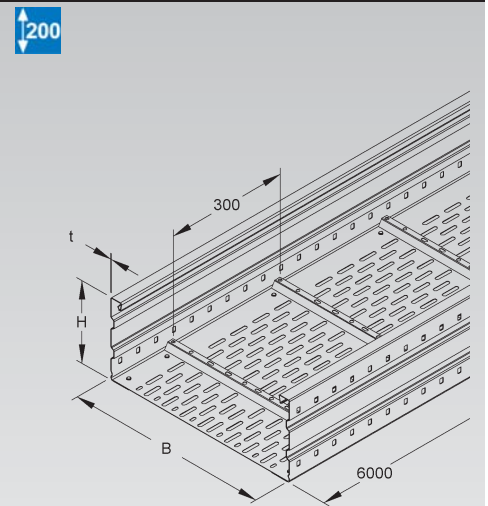
Auch in 3 m lieferbar (gleicher Meterpreis).

Ab 400 mm Rinnenbreite ist eine Stoßstellenleiste RSL... im Preis inbegriffen und jeder Lieferlänge beige packt.

Belastungsdiagramm: q = gleichmäßig verteilte Kabellast (geprüft nach DIN EN IEC 61537)



Die im Diagramm aufgeführten Belastungsangaben sind unabhängig von der Lage der Verbinder.



Weitspannkabelrinne

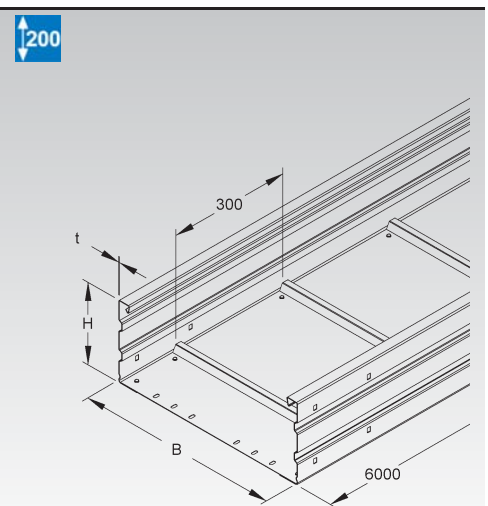
ungelocht, mit ungelochten und gesickten Seitenholmen, jedoch mit Verbinderlochungen

Modell-Nr.	Höhe H mm	Breite B mm	Mat.- Stärke t mm	Liefer- länge m	EAN	Gewicht pro 100 M kg	Kleinste VPE
S WRU 200.200	200	200	1,5	6	316205	897	6 m
S WRU 200.300	200	300	1,5	6	316304	975	6 m
S WRU 200.400	200	400	1,5	6	316403	1054	6 m
S WRU 200.500	200	500	1,5	6	316502	1134	6 m
S WRU 200.600	200	600	1,5	6	316601	1204	6 m
F WRU 200.200 F	200	200	1,5	6	593705	897	6 m
F WRU 200.300 F	200	300	1,5	6	593804	975	6 m
F WRU 200.400 F	200	400	1,5	6	593903	1054	6 m
F WRU 200.500 F	200	500	1,5	6	594009	1134	6 m
F WRU 200.600 F	200	600	1,5	6	594108	1204	6 m

Die Quersicken im eingienieteten, ungelochten Boden dienen zur Stabilisierung und Trennstegbefestigung.

Auch in 3 m lieferbar (gleicher Meterpreis).

Ab 400 mm Rinnenbreite ist eine Stoßstellenleiste RSL... im Preis inbegriffen und jeder Lieferlänge beige packt.



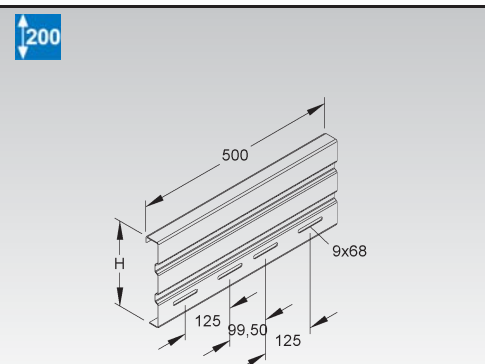
Stoßstellenverbinder

Modell-Nr.	Lichtes Innenmaß H mm	Breite B mm	Zubehör inkl.	EAN	Gewicht pro 100 St kg	Kleinste VPE
S WSV 200.500	201,5	500	4 FLM 8x13 F	306107	220	10 St.
F WSV 200.500 F	201,5	500	4 FLM 8x13 F	594207	220	10 St.

für eine an der Stoßstelle formschlüssig in Längsrichtung fluchtende Verbindung der Weitspannkabelrinnen/-leitern und Formstücke mit 200 mm Kantenhöhe

Bedarf: 2 Stück je Stoßstelle

Der Potentialausgleich erfolgt durch die Verschraubung mit den Weitspannkabelrinnen/-leiterholmen sowie den Formstückholmen.



WEITSPANNKABELRINNEN

Gelenkverbinder

vertikal

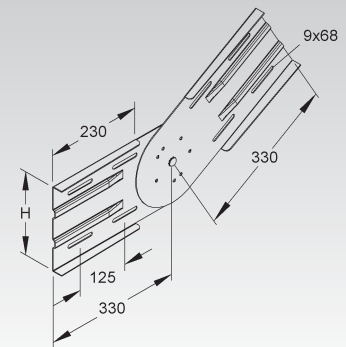
Modell-Nr.	Lichtes Innenmaß H mm	Zubehör inkl.	EAN	Gewicht pro 100 St kg	Kleinste VPE
S WSGV 200	201,5	6 FLM 8x13 F	307708	285	1 St.
F WSGV 200 F	201,5	6 FLM 8x13 F	595808	220	1 St.

zur Erstellung von vertikalen Winkelverbindungen von durchlaufenden Weitspannkabelrinnen/-leitern mit 200 mm Kantenhöhe

Bedarf: 2 Stück je Stoßstelle

Der Potentialausgleich erfolgt durch die Verschraubung mit den Weitspannkabelrinnen/-leiterholmen sowie den Formstückholmen.

200



Winkelverbinder

horizontal

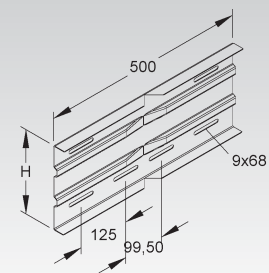
Modell-Nr.	Lichtes Innenmaß H mm	Breite B mm	Zubehör inkl.	EAN	Gewicht pro 100 St kg	Kleinste VPE
S WSWV 200	201,5	500	6 FLM 8x13 F	307807	161,5	10 St.
F WSWV 200 F	201,5	500	6 FLM 8x13 F	595907	220	10 St.

zur Erstellung von horizontalen Winkelverbindungen von durchlaufenden Weitspannkabelrinnen/-leitern mit 200 mm Kantenhöhe

Bedarf: 2 Stück je Stoßstelle

Der Potentialausgleich erfolgt durch die Verschraubung mit den Weitspannkabelrinnen/-leiterholmen sowie den Formstückholmen.

200



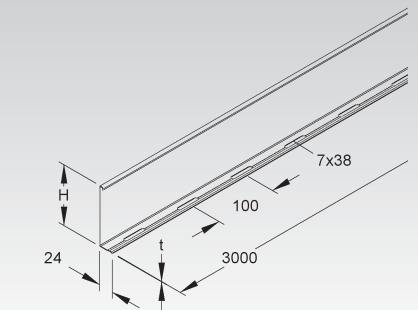
Trennsteg

Modell-Nr.	Höhe H mm	Mat.-Stärke t mm	Zubehör inkl.	EAN	Gewicht pro 100 M kg	Kleinste VPE
S RW 110	98	0,9	4 FLM 6x12	251001	89,7	10 x 3 m
F RW 110 F	98	0,9	4 FLM 6x12 F	251100	96,3	10 x 3 m
E3 RW 110 E3	98	0,9	4 FLM 6x12 E3	333509	90,2	10 x 3 m

zur Trennung von Leitungen und Kabel mit unterschiedlichen Funktionen und/oder Spannungen

Die durchgehend gelochte Abkantung ermöglicht eine stufenlose Montage.

110



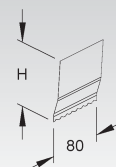
Trennstegverbinder

Modell-Nr.	Höhe H mm	Länge L mm	EAN	Gewicht pro 100 St kg	Kleinste VPE
E2 RTV 110 E2	97,5	80	251162	3	20 St.

für die mechanische, elektrische und an der Stoßstelle formschlüssig in Längsrichtung fluchtende Verbindung der Trennstege

Die Verbindung der Trennstege erfolgt durch Einrasten der Trennstegverbinder an der Stoßstelle.

110



Trennstegbefestigungsklemme

Modell-Nr.	Zubehör inkl.	EAN	Gewicht pro 100 St kg	Kleinste VPE
G KLWC 16	FK 6x12, GSM 406	289707	2,4	50 St.
F KLWC 16 F	FK 6x10 E3, GSM 406 E3	570508	5	50 St.

zur Befestigung von Trennstegen in der trapezförmigen Quersicke der Weitspannkabelrinnen
zur Befestigung von Trennstegen auf Weitspannkabelleitern mit Sprossen von 16 mm Schlitzweite
zur Befestigung von Trennstegen auf Steigetrassen STL 60... mit Sprossen von 16 mm Schlitzweite

Verwendbar für: Trennsteg RW...

An jeder Stelle im Profilschlitz einsetzbar.



Anbau T-Stück

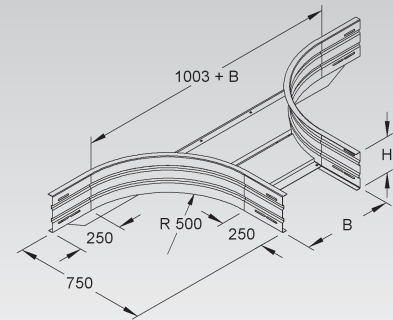
mit gesickten, runden und ungelochten Seitenholmen, jedoch mit Verbinderlochungen

Modell-Nr.	Lichtes Innenmaß H mm	Breite B mm	Zubehör inkl.	EAN	Gewicht pro 100 St kg	Kleinste VPE
★ S WRTAR 200.200	201,5	205	12 FLM 8x13 F	949205	1654,7	1 St.
★ S WRTAR 200.300	201,5	305	12 FLM 8x13 F	949212	1723,1	1 St.
★ S WRTAR 200.400	201,5	405	12 FLM 8x13 F	949229	1791,7	1 St.
★ S WRTAR 200.500	201,5	505	12 FLM 8x13 F	949236	1860,3	1 St.
★ S WRTAR 200.600	201,5	605	12 FLM 8x13 F	949243	1928,9	1 St.
★ F WRTAR 200.200 F	201,5	205	12 FLM 8x13 F	950133	1751,4	1 St.
★ F WRTAR 200.300 F	201,5	305	12 FLM 8x13 F	950140	1825	1 St.
★ F WRTAR 200.400 F	201,5	405	12 FLM 8x13 F	950157	1898,7	1 St.
★ F WRTAR 200.500 F	201,5	505	12 FLM 8x13 F	950164	1972,5	1 St.
★ F WRTAR 200.600 F	201,5	605	12 FLM 8x13 F	950171	2046,2	1 St.

zur Erstellung von horizontalen 90° Abgängen und Kreuzungen

Die Formstückradien sind so ausgelegt, dass die Verlegung der Kabel gemäß DIN VDE 0298 Teil 3 erfolgen kann.

Formstabil durch ein rückwärtig angebrachtes Stützprofil sowie durch den eingienieteten, gesickten und ungelochten Boden.



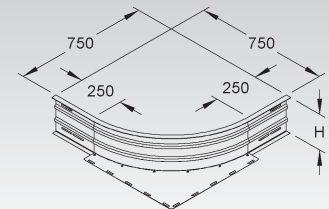
Eckanbaustück

mit gesicktem, rundem und ungelochtem Seitenholm, jedoch mit Verbinderlochungen, mit eingienietetem Auflageblech

Modell-Nr.	Lichtes Innenmaß H mm	Zubehör inkl.	EAN	Gewicht pro 100 St kg	Kleinste VPE
★ S WAER 200	201,5	6 FLM 8x13 F	949274	653,6	1 St.
★ F WAER 200 F	201,5	6 FLM 8x13 F	950201	687,2	1 St.

zur Erstellung von 90° Eck- und T-Verbindungen von Weitspannkabelrinnen und -leitern

Der Formstückradius ist so ausgelegt, dass die Verlegung der Kabel gemäß DIN VDE 0298 Teil 3 erfolgen kann.



Bogen 90°

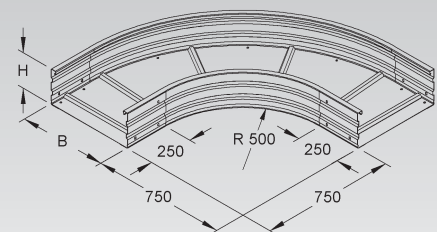
mit gesickten, runden und ungelochten Seitenholmen, jedoch mit Verbinderlochungen

Modell-Nr.	Höhe H mm	Breite B mm	EAN	Gewicht pro 100 St kg	Kleinste VPE
★ S WRBR 200.200	200	200	949380	1298,4	1 St.
★ S WRBR 200.300	200	300	949397	1495,4	1 St.
★ S WRBR 200.400	200	400	949403	1705,1	1 St.
★ S WRBR 200.500	200	500	949410	1927,4	1 St.
★ S WRBR 200.600	200	600	949427	2161,3	1 St.
★ F WRBR 200.200 F	200	200	950317	1381	1 St.
★ F WRBR 200.300 F	200	300	950324	1591,9	1 St.
★ F WRBR 200.400 F	200	400	950331	1816,6	1 St.
★ F WRBR 200.500 F	200	500	950348	2054,7	1 St.
★ F WRBR 200.600 F	200	600	950355	2305,4	1 St.

Der Formstückradius ist so ausgelegt, dass die Verlegung der Kabel gemäß DIN VDE 0298 Teil 3 erfolgen kann.

Formstabil durch den vollflächig eingienieteten, gesickten und ungelochten Boden.

Stoßstellenverbinder WSV 200.500 sind nicht im Lieferumfang enthalten und müssen separat bestellt werden.



WEITSPANNKABELRINNEN

T-Stück

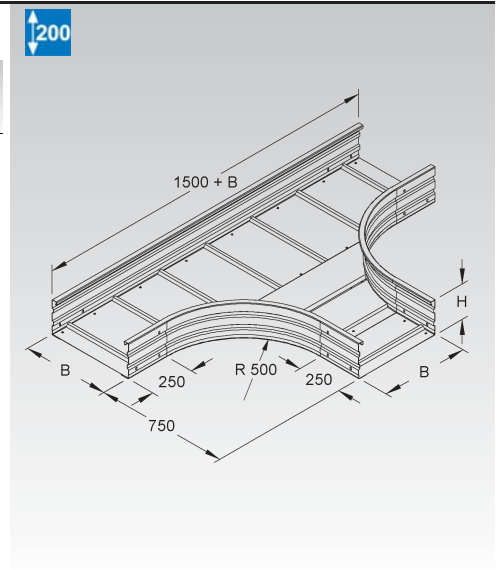
mit gesickten, runden und ungelochten Seitenholmen, jedoch mit Verbinderlochungen

Modell-Nr.	Höhe H mm	Breite B mm	EAN	Gewicht pro 100 St kg	Kleinste VPE
★ S WRTR 200.200	200	200	949533	2108,3	1 St.
★ S WRTR 200.300	200	300	949540	2367,7	1 St.
★ S WRTR 200.400	200	400	949557	2646,9	1 St.
★ S WRTR 200.500	200	500	949564	2942	1 St.
★ S WRTR 200.600	200	600	949571	3246,2	1 St.
★ F WRTR 200.200 F	200	200	950461	2244,4	1 St.
★ F WRTR 200.300 F	200	300	950478	2522,8	1 St.
★ F WRTR 200.400 F	200	400	950485	2822,4	1 St.
★ F WRTR 200.500 F	200	500	950492	3139,1	1 St.
★ F WRTR 200.600 F	200	600	950508	3465,6	1 St.

Die Formstückradien sind so ausgelegt, dass die Verlegung der Kabel gemäß DIN VDE 0298 Teil 3 erfolgen kann.

Formstabil durch den vollflächig eingeneteten, gesickten und ungelochten Boden.

Stoßstellenverbinder WSV 200.500 sind nicht im Lieferumfang enthalten und müssen separat bestellt werden.

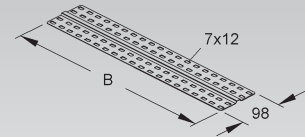


Stoßstellenleiste

Modell-Nr.	Breite B mm	Zubehör inkl.	EAN	Gewicht pro 100 St kg	Kleinste VPE
S RSL 400	389	4 FLM 6x12	305445	27	1 St.
S RSL 500	489	4 FLM 6x12	305469	34	1 St.
S RSL 600	589	4 FLM 6x12	305483	41	1 St.
F RSL 400 F	389	4 FLM 6x12 F	593149	27	1 St.
F RSL 500 F	489	4 FLM 6x12 F	424214	34	1 St.
F RSL 600 F	589	4 FLM 6x12 F	593187	41	1 St.
E3 RSL 400 E3	389	4 FLM 6x12 E3	726202	25	1 St.
E3 RSL 500 E3	489	4 FLM 6x12 E3	726301	35	1 St.
E3 RSL 600 E3	589	4 FLM 6x12 E3	726400	35	1 St.

zur Bodenstabilisierung der Weitspannkabelrinnen ab 400 mm Breite

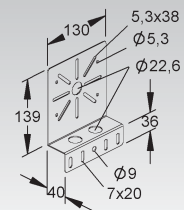
Für den zusätzlichen Bedarf.



Montageplatte

Modell-Nr.	Zubehör inkl.	EAN	Gewicht pro 100 St kg	Kleinste VPE
S RMP 130	2 FLM 6x12	206148	50	10 St.
F RMP 130 F	2 FLM 6x12 F	206162	55	10 St.
E3 RMP 130 E3	2 FLM 6x12 E3	769728	30,5	10 St.

zum Anbau von Verteiler- oder Abzweigdosen



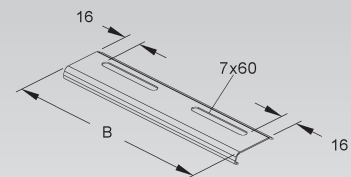
Kantenschutzblech

mit abgerundeten Kanten

Modell-Nr.	Breite B mm	Zubehör inkl.	EAN	Gewicht pro 100 St kg	Kleinste VPE
S RKB 200	192	2 FLM 6x12	270408	10	10 St.
S RKB 300	292	2 FLM 6x12	270606	15	10 St.
S RKB 400	392	2 FLM 6x12	270705	20	10 St.
S RKB 500	492	2 FLM 6x12	270804	25	10 St.
S RKB 600	592	2 FLM 6x12	271009	31	10 St.
F RKB 200 F	192	2 FLM 6x12 F	563708	10	10 St.
F RKB 300 F	292	2 FLM 6x12 F	563906	15	10 St.
F RKB 400 F	392	2 FLM 6x12 F	564002	20	10 St.
F RKB 500 F	492	2 FLM 6x12 F	564101	25	10 St.
F RKB 600 F	592	2 FLM 6x12 F	564309	31	10 St.
E3 RKB 200 E3	192	2 FLM 6x12 E3	335602	10	10 St.
E3 RKB 300 E3	292	2 FLM 6x12 E3	335701	15	10 St.
E3 RKB 400 E3	392	2 FLM 6x12 E3	335800	20	10 St.
E3 RKB 500 E3	492	2 FLM 6x12 E3	335909	25	10 St.
E3 RKB 600 E3	592	2 FLM 6x12 E3	336104	30	10 St.

zur Verstärkung des Kabelrinnenbodens
zum Schutz der Kabel am Übergang

In persönlichen Gefährdungsbereichen ist das Kantenschutzblech anzuordnen!
Achtung: Unterschiedliche Lochbilder bei unterschiedlichen Breiten.
Nähere Informationen siehe Montagehinweis.



Kantenschutz

inkl. 2 Bohrschrauben mit Linsenkopf in E3

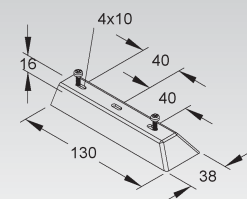
Modell-Nr.	Farbe	EAN	Gewicht pro 100 St kg	Kleinste VPE
K04 WBKS 130 E3	grau	940547	12	20 St.

zur Abdeckung der offenen Sicken im Weitspannrinnenbodenblech

In persönlichen Gefährdungsbereichen sowie zum Schutz der Kabel beim Kabelzug, ist der Kantenschutz anzuordnen!

Verwendbar für: Weitspannrinnen WRL... mit gesicktem Bodenblech

Um eine ordnungsgemäße Montage des Kantenschutzes zu gewährleisten muss im Montagebereich des Anbau T-Stücks das Bodenblech 20 mm ausgeklinkt werden.



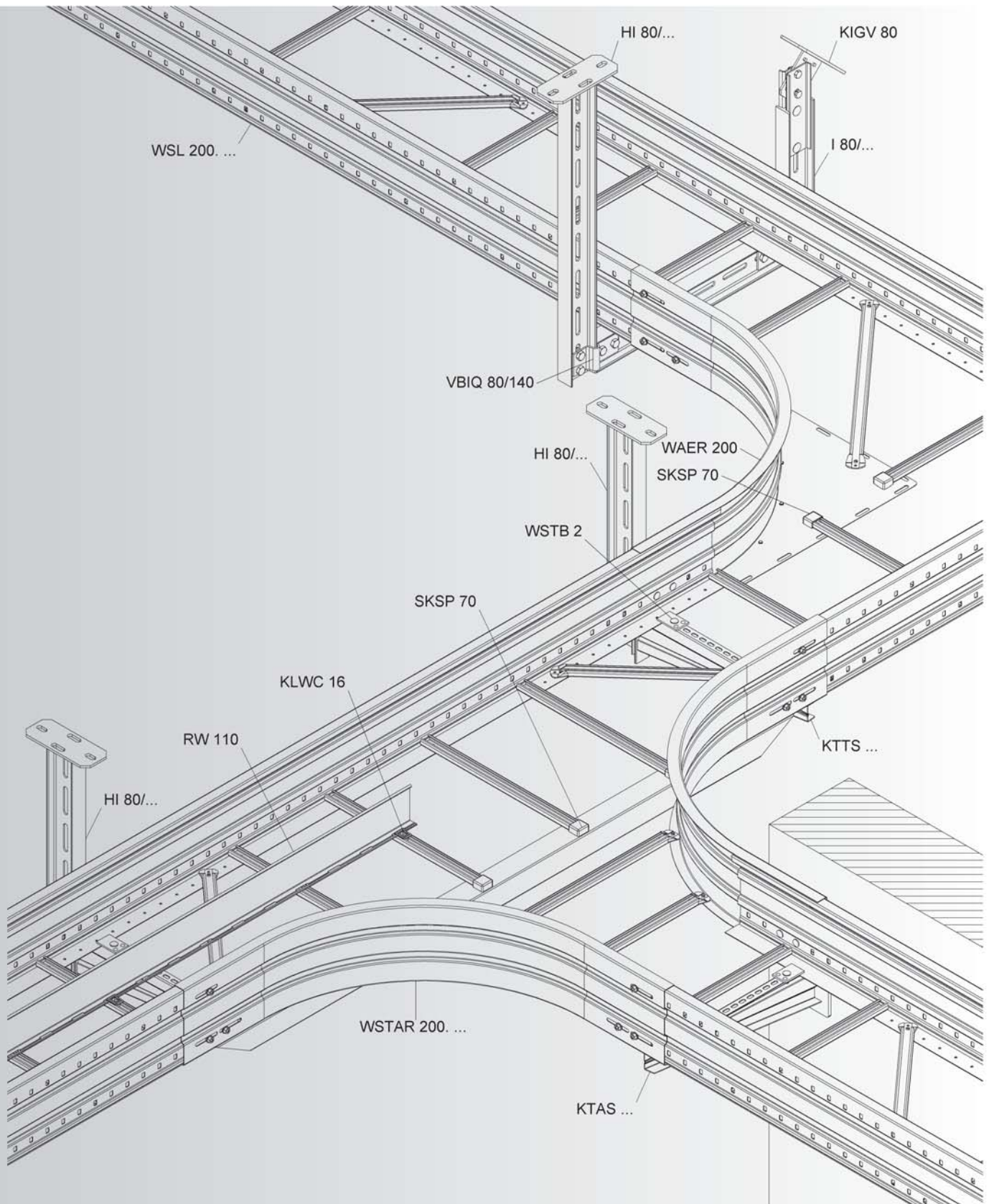
Systemübersicht der Kantenhöhen

SYSTEM	Produktname	Modell	105	150	200	
SYSTEM	Weitspannkabelleiter, leichte Ausführung	WSL	KR 324	KR 328	KR 333	
	Weitspannkabelleiter, mittelschwere Ausführung	WSLM	—	KR 329	—	
ZUBEHÖR	Stoßstellenverbinder	WSV	KR 324	KR 329	KR 333	
	Gelenkverbinder, vertikal	WSGV	KR 324	KR 329	KR 333	
	Winkelverbinder, horizontal	WSWV	KR 325	KR 330	KR 334	
	Trennsteg	RW	KR 325	KR 330	KR 336	
	Trennstegverbinder	RTV	KR 325	KR 330	KR 336	
	Trennstegbefestigungsklemme	KLWC 16	KR 325	KR 331	KR 337	
	Anbau T-Stück	WSTAR	KR 326	KR 331	KR 334	
	Eckanbaustück	WAER	KR 326	KR 331	KR 334	
	Bogen 90°	WSBR	KR 326	KR 332	KR 334	
	T-Stück	WSTR	KR 327	KR 332	KR 335	
	Schutzkappenpaar	SKWHM 105	KR 327	—	—	
	Weitspannkabelleiter, schwere Ausführung	WSLS	—	—	KR 335	
	Stoßstellenverbinder	WSVS	—	—	KR 335	
	Gelenkverbinder, vertikal	WSGVS	—	—	KR 336	
	Winkelverbinder, horizontal	WSWVS	—	—	KR 336	
	Bogen 90°	WSBS	—	—	KR 337	
	Einlegebleche, gelocht	WBL	KR 338*			
	Schräggleitmutter	GSF	KR 338*			
	Zylinderkopfschraube M6, mit Schlitz	Z M6x10	KR 338*			
	Endabgangsblech	WLAB	KR 338*			
	Montageplatte	RMP 130	KR 339*			
	Weitspannkabelleiterbefestigung	WSTB 2	KR 339*			
	Wandanschlusswinkel	WWU / WWA	KR 339*			
	Drehriegel	WDRS 20	KR 341*			
	Schutzkappe Sprosse	SKSP 70	KR 342*			

Die Deckel des Weitspann-Systems finden Sie ab Seite KR 340.

Befestigungsabst. L m	WSL 105...		WSL 150...		WSLM 150...		WSL 200...		WSLS 200...	
	q KN/m	F KN	q KN/m	F KN	q KN/m	F KN	q KN/m	F KN	q KN/m	F KN
3	2,95	9,05	3,15	9,70	3,45	10,65	3,45	10,65	-	-
4	1,70	7,05	2,30	9,50	2,60	10,80	2,60	10,80	-	-
5	1,00	5,35	1,45	7,60	2,00	10,50	1,85	9,75	-	-
6	0,60	4,00	0,85	5,55	1,50	9,60	1,20	7,80	3,45	21,60
7	0,40	3,25	0,55	4,35	1,15	8,75	0,80	6,30	2,50	18,55
8	-	-	0,40	3,80	0,90	8,00	0,55	4,40	1,65	14,40
9	-	-	-	-	-	-	-	-	1,15	11,70
10	-	-	-	-	-	-	-	-	0,80	9,50
11	-	-	-	-	-	-	-	-	0,50	7,15
12	-	-	-	-	-	-	-	-	0,35	6,00

* Einsetzbar bei allen Kantenhöhen q = Durchgehende Kabellast pro lfd. Meter F = Auflagelast/Ausleger



WEITSPANKABELLEITER

Weitspannkabelleiter

Spinnenabstand 300 mm, mit durchgehend gelochten und gesickten Seitenholmen, mit eingiebelten, nach oben offenen C-Profilssprossen mit 16 mm Schlitzweite

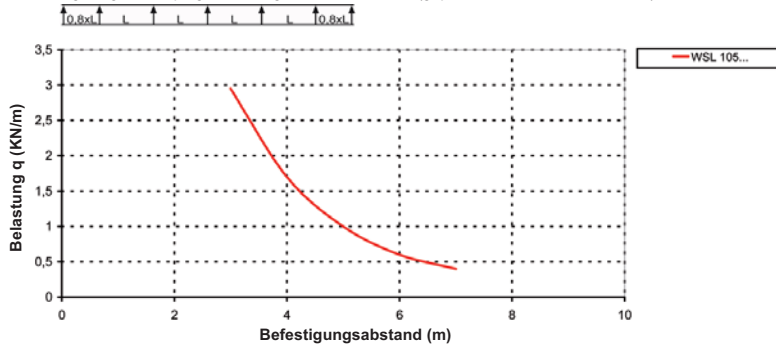
Modell-Nr.	Höhe H mm	Breite B mm	Mat.- Stärke t mm	Liefer- länge m	EAN	Gewicht pro 100 M kg	Kleinste VPE
S WSL 105.200	105	200	1,5	6	300600	534	6 m
S WSL 105.300	105	300	1,5	6	300709	559	6 m
S WSL 105.400	105	400	1,5	6	300808	584	6 m
S WSL 105.500	105	500	1,5	6	300907	609	6 m
S WSL 105.600	105	600	1,5	6	301003	634	6 m
F WSL 105.200 F	105	200	1,5	6	577606	534	6 m
F WSL 105.300 F	105	300	1,5	6	577705	559	6 m
F WSL 105.400 F	105	400	1,5	6	577804	584	6 m
F WSL 105.500 F	105	500	1,5	6	577903	609	6 m
F WSL 105.600 F	105	600	1,5	6	578009	634	6 m
E3 WSL 105.200 E3	105	200	1,5	6	726509	534	6 m
E3 WSL 105.300 E3	105	300	1,5	6	726523	559	6 m
E3 WSL 105.400 E3	105	400	1,5	6	726547	584	6 m
E3 WSL 105.500 E3	105	500	1,5	6	726561	609	6 m
E3 WSL 105.600 E3	105	600	1,5	6	726585	634	6 m

Ausführung F ohne Bodenlochung der Seitenholme.

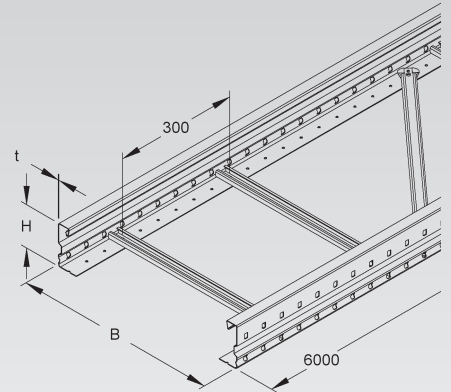
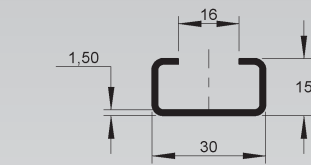
Auch in 3 m lieferbar (gleicher Meterpreis).

Passende Bügelschellen (B... und BK...) finden Sie im KI Katalog.

Belastungsdiagramm: q = gleichmäßig verteilte Kabellast (geprüft nach DIN EN IEC 61537)



Die im Diagramm aufgeführten Belastungsangaben sind unabhängig von der Lage der Verbinder.



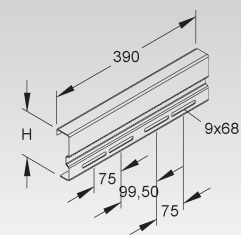
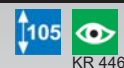
Stoßstellenverbinder

Modell-Nr.	Lichtes Innenmaß H mm	Breite B mm	Zubehör inkl.	EAN	Gewicht pro 100 St kg	Kleinste VPE
S WSV 105.390	106,5	390	4 FLM 8x13 F	301959	118,5	10 St.
F WSV 105.390 F	106,5	390	4 FLM 8x13 F	302055	121,5	10 St.
E3 WSV 105.390 E3	106,5	390	4 FLM 8x16 E3	340132	80	10 St.

für eine an der Stoßstelle formschlüssig in Längsrichtung flüchtende Verbindung der Weitspannkabelrinnen/-leitern und Formstücke mit 105 mm Kantenhöhe

Bedarf: 2 Stück je Stoßstelle

Der Potentialausgleich erfolgt durch die Verschraubung mit den Weitspannkabelrinnen/-leiterholmen sowie den Formstückholmen.



Gelenkverbinder

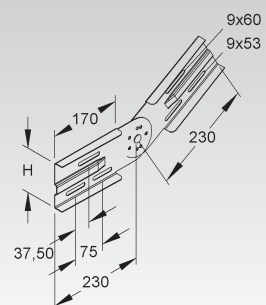
vertikal

Modell-Nr.	Lichtes Innenmaß H mm	Zubehör inkl.	EAN	Gewicht pro 100 St kg	Kleinste VPE
S WSGV 105	106,5	6 FLM 8x13 F	305100	100	1 St.
F WSGV 105 F	106,5	6 FLM 8x13 F	590308	100	1 St.
E3 WSGV 105 E3	106,5	6 FLM 8x16 E3	725304	100	1 St.

zur Erstellung von vertikalen Winkelverbindungen von durchlaufenden Weitspannkabelrinnen/-leitern mit 105 mm Kantenhöhe

Bedarf: 2 Stück je Stoßstelle

Der Potentialausgleich erfolgt durch die Verschraubung mit den Weitspannkabelrinnen/-leiterholmen sowie den Formstückholmen.



Winkelverbinder

horizontal

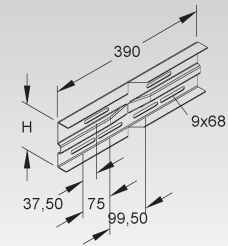
Modell-Nr.	Lichtes Innenmaß H mm	Breite B mm	Zubehör inkl.	EAN	Gewicht pro 100 St kg	Kleinste VPE
S WSWV 105.390	106,5	390	6 FLM 8x13 F	305377	93	10 St.
F WSWV 105.390 F	106,5	390	6 FLM 8x13 F	590452	93	10 St.
E3 WSWV 105.390 E3	106,5	390	6 FLM 8x16 E3	725458	93	10 St.

zur Erstellung von horizontalen Winkelverbindungen von durchlaufenden Weitspannkabelrinnen/-leitern mit 105 mm Kantenhöhe

Bedarf: 2 Stück je Stoßstelle

Der Potentialausgleich erfolgt durch die Verschraubung mit den Weitspannkabelrinnen/-leiterholmen sowie den Formstückholmen.

105



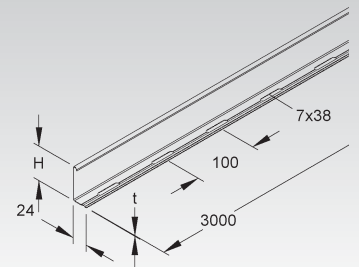
Trennsteg

Modell-Nr.	Höhe H mm	Mat.-Stärke t mm	Zubehör inkl.	EAN	Gewicht pro 100 M kg	Kleinste VPE
S RW 85	80	0,9	4 FLM 6x12	237609	92	10 x 3 m
F RW 85 F	80	0,9	4 FLM 6x12 F	237708	92	10 x 3 m
E3 RW 85 E3	80	0,9	4 FLM 6x12 E3	333424	92	10 x 3 m

zur Trennung von Leitungen und Kabel mit unterschiedlichen Funktionen und/oder Spannungen

Die durchgehend gelochte Abkantung ermöglicht eine stufenlose Montage.

85



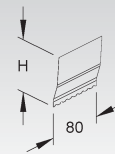
Trennstegverbinder

Modell-Nr.	Höhe H mm	Länge L mm	EAN	Gewicht pro 100 St kg	Kleinste VPE
E2 RTV 85 E2	79,5	80	237753	2	20 St.

für die mechanische, elektrische und an der Stoßstelle formschlüssig in Längsrichtung fluchtende Verbindung der Trennstege

Die Verbindung der Trennstege erfolgt durch Einrasten der Trennstegverbinder an der Stoßstelle.

85



Trennstegbefestigungsklemme

Modell-Nr.	Zubehör inkl.	EAN	Gewicht pro 100 St kg	Kleinste VPE
G KLWC 16	FK 6x12, GSM 406	289707	2,4	50 St.
F KLWC 16 F	FK 6x10 E3, GSM 406 E3	570508	5	50 St.
E3 KLWC 16 E3	FK 6x10 E3, GSM 406 E3	341641	5	50 St.

zur Befestigung von Trennstegen in der trapezförmigen Quersicke der Weitspannkabelrinnen
zur Befestigung von Trennstegen auf Weitspannkabelleitern mit Sprossen von 16 mm Schlitzweite
zur Befestigung von Trennstegen auf Steigetrasse STL 60... mit Sprossen von 16 mm Schlitzweite

Verwendbar für: Trennsteg RW...

An jeder Stelle im Profilschlitz einsetzbar.



WEITSPANNKABELLEITER

Anbau T-Stück

mit gesickten, runden und ungelochten Seitenholmen, jedoch mit Verbinderlochungen

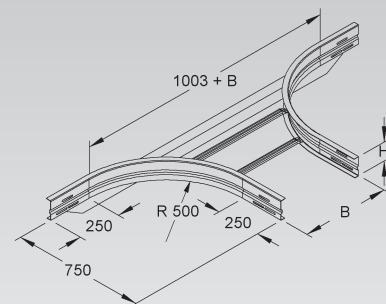
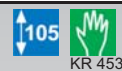
Modell-Nr.	Lichtes Innenmaß H mm	Lichtes Innenmaß B mm	Zubehör inkl.	EAN	Gewicht pro 100 St kg	Kleinste VPE
★ S WSTAR 105.200	106,5	205	12 FLM 8x13 F	949588	841,7	1 St.
★ S WSTAR 105.300	106,5	305	12 FLM 8x13 F	949595	878,6	1 St.
★ S WSTAR 105.400	106,5	405	12 FLM 8x13 F	949601	915,3	1 St.
★ S WSTAR 105.500	106,5	505	12 FLM 8x13 F	949618	955,3	1 St.
★ S WSTAR 105.600	106,5	605	12 FLM 8x13 F	949625	987,1	1 St.
★ F WSTAR 105.200 F	106,5	205	12 FLM 8x13 F	950515	916,8	1 St.
★ F WSTAR 105.300 F	106,5	305	12 FLM 8x13 F	950522	956,4	1 St.
★ F WSTAR 105.400 F	106,5	405	12 FLM 8x13 F	950539	995,9	1 St.
★ F WSTAR 105.500 F	106,5	505	12 FLM 8x13 F	950546	1038,9	1 St.
★ F WSTAR 105.600 F	106,5	605	12 FLM 8x13 F	950553	1073,1	1 St.
★ E3 WSTAR 105.200 E3	106,5	205	12 FLM 8x16 E3	951284	841,7	1 St.
★ E3 WSTAR 105.300 E3	106,5	305	12 FLM 8x16 E3	951291	878,6	1 St.
★ E3 WSTAR 105.400 E3	106,5	405	12 FLM 8x16 E3	951307	915,3	1 St.
★ E3 WSTAR 105.500 E3	106,5	505	12 FLM 8x16 E3	951314	955,3	1 St.
★ E3 WSTAR 105.600 E3	106,5	605	12 FLM 8x16 E3	951321	987,1	1 St.

zur Erstellung von horizontalen 90° Abgängen und Kreuzungen

Die Formstückradien sind so ausgelegt, dass die Verlegung der Kabel gemäß DIN VDE 0298 Teil 3 erfolgen kann.

Formstabil durch ein rückwärtig angebrachtes Stützprofil, sowie durch eingienietete, nach oben offene C-Profilsprossen mit 16 mm Schlitzweite.

Passende Bügelschellen (B... und BK...) finden Sie im KI Katalog.



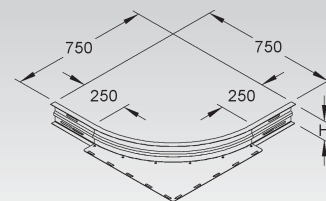
Eckanbaustück

mit gesicktem, rundem und ungelochtem Seitenholm, jedoch mit Verbinderlochungen, mit eingienietetem Auflageblech

Modell-Nr.	Lichtes Innenmaß H mm	Zubehör inkl.	EAN	Gewicht pro 100 St kg	Kleinste VPE
★ S WAER 105	106,5	6 FLM 8x13 F	949250	289,1	1 St.
★ F WAER 105 F	106,5	6 FLM 8x13 F	950188	322,6	1 St.
★ E3 WAER 105 E3	106,5	6 FLM 8x16 E3	951062	289,1	1 St.

zur Erstellung von 90° Eck- und T-Verbindungen von Weitspannkabelrinnen und -leitern

Der Formstückradius ist so ausgelegt, dass die Verlegung der Kabel gemäß DIN VDE 0298 Teil 3 erfolgen kann.



Bogen 90°

mit gesickten, runden und ungelochten Seitenholmen, jedoch mit Verbinderlochungen

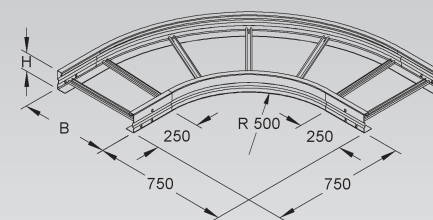
Modell-Nr.	Höhe H mm	Breite B mm	EAN	Gewicht pro 100 St kg	Kleinste VPE
★ S WSBR 105.200	105	200	949731	902,2	1 St.
★ S WSBR 105.300	105	300	949748	995,2	1 St.
★ S WSBR 105.400	105	400	949755	1117,7	1 St.
★ S WSBR 105.500	105	500	949762	1214,3	1 St.
★ S WSBR 105.600	105	600	949779	1314,6	1 St.
★ F WSBR 105.200 F	105	200	950669	974,2	1 St.
★ F WSBR 105.300 F	105	300	950676	1074,2	1 St.
★ F WSBR 105.400 F	105	400	950683	1205,9	1 St.
★ F WSBR 105.500 F	105	500	950690	1309,7	1 St.
★ F WSBR 105.600 F	105	600	950706	1417,5	1 St.
★ E3 WSBR 105.200 E3	105	200	951383	902,2	1 St.
★ E3 WSBR 105.300 E3	105	300	951390	995,2	1 St.
★ E3 WSBR 105.400 E3	105	400	951406	1117,7	1 St.
★ E3 WSBR 105.500 E3	105	500	951413	1214,3	1 St.
★ E3 WSBR 105.600 E3	105	600	951420	1314,6	1 St.

Der Formstückradius ist so ausgelegt, dass die Verlegung der Kabel gemäß DIN VDE 0298 Teil 3 erfolgen kann.

Formstabil durch eingienietete, nach oben offene C-Profilsprossen mit 16 mm Schlitzweite.

Stoßstellenverbinder WSV 105.390 sind nicht im Lieferumfang enthalten und müssen separat bestellt werden.

Passende Bügelschellen (B... und BK...) finden Sie im KI Katalog.



T-Stück

mit gesickten, runden und ungelochten Seitenholmen, jedoch mit Verbinderlochungen

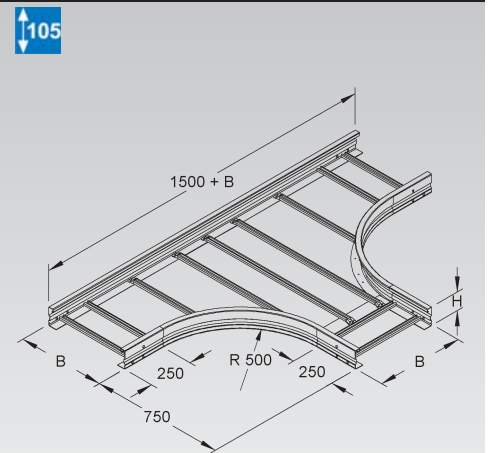
Modell-Nr.	Höhe H mm	Breite B mm	EAN	Gewicht pro 100 St kg	Kleinste VPE
★ S WSTR 105.200	105	200	949885	1418,3	1 St.
★ S WSTR 105.300	105	300	949892	1527,5	1 St.
★ S WSTR 105.400	105	400	949908	1691,1	1 St.
★ S WSTR 105.500	105	500	949915	1887	1 St.
★ S WSTR 105.600	105	600	949922	2015,3	1 St.
★ F WSTR 105.200 F	105	200	950812	1533,5	1 St.
★ F WSTR 105.300 F	105	300	950829	1650,8	1 St.
★ F WSTR 105.400 F	105	400	950836	1826,7	1 St.
★ F WSTR 105.500 F	105	500	950843	2037,3	1 St.
★ F WSTR 105.600 F	105	600	950850	2175,2	1 St.
★ E3 WSTR 105.200 E3	105	200	951482	1418,3	1 St.
★ E3 WSTR 105.300 E3	105	300	951499	1527,5	1 St.
★ E3 WSTR 105.400 E3	105	400	951505	1691,1	1 St.
★ E3 WSTR 105.500 E3	105	500	951512	1887	1 St.
★ E3 WSTR 105.600 E3	105	600	951529	2015,3	1 St.

Die Formstückradien sind so ausgelegt, dass die Verlegung der Kabel gemäß DIN VDE 0298 Teil 3 erfolgen kann.

Formstabil durch eingenetete, nach oben offene C-Profilsprossen mit 16 mm Schlitzweite.

Stoßstellenverbinder WSV 105.390 sind nicht im Lieferumfang enthalten und müssen separat bestellt werden.

Passende Bügelschellen (B... und BK...) finden Sie im KI Katalog.



Schutzkappenpaar

Modell-Nr.	Höhe H mm	Farbe	EAN	Gewicht pro 100 Paar kg	Kleinste VPE
K10 SKWHM 105	105	gelb	939350	11	10 Paar

zur Abdeckung der Weitspannkabelleitenden mit 105 mm Kantenhöhe

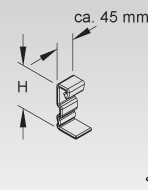
**In persönlichen Gefährdungsbereichen ist das Schutzkappenpaar anzuordnen!
Das Paar besteht aus einer linken und einer rechten Ausführung.**

Verwendbar für: Weitspannkabelleiter 105...

Um ein problemloses Aufsetzen des Schutzkappenpaares zu gewährleisten, ist ein Abstand von mind. 50 mm zu den Weitspannleiterenden einzuhalten.



KR 422 KR 423 KR 441



WEITSPANNKABELLEITER

Weitspannkabelleiter

Sprossenabstand 300 mm, mit durchgehend gelochten und gesickten Seitenholmen, mit eingienieteten, nach oben offenen C-Profilsprossen mit 16 mm Schlitzweite

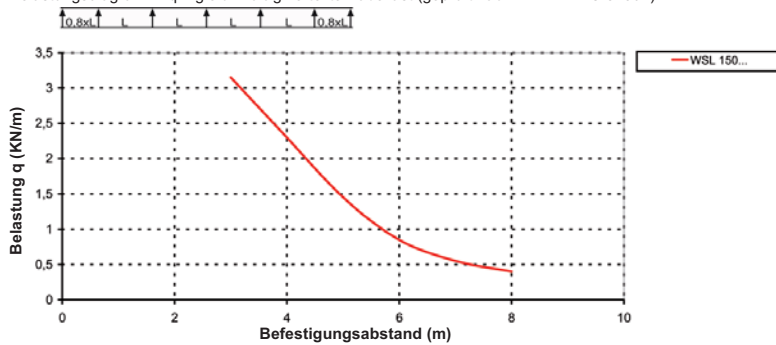
Modell-Nr.	Höhe H mm	Breite B mm	Mat.- Stärke t mm	Liefer- länge m	EAN	Gewicht pro 100 M kg	Kleinste VPE
S WSL 150.200	150	200	1,5	6	301102	560	6 m
S WSL 150.300	150	300	1,5	6	301201	637	6 m
S WSL 150.400	150	400	1,5	6	301300	660	6 m
S WSL 150.500	150	500	1,5	6	301508	684	6 m
S WSL 150.600	150	600	1,5	6	301607	707	6 m
F WSL 150.200 F	150	200	1,5	6	579600	560	6 m
F WSL 150.300 F	150	300	1,5	6	579709	637	6 m
F WSL 150.400 F	150	400	1,5	6	579808	660	6 m
F WSL 150.500 F	150	500	1,5	6	579907	684	6 m
F WSL 150.600 F	150	600	1,5	6	580002	707	6 m
E3 WSL 150.200 E3	150	200	1,5	6	727001	560	6 m
E3 WSL 150.300 E3	150	300	1,5	6	727025	637	6 m
E3 WSL 150.400 E3	150	400	1,5	6	727049	660	6 m
E3 WSL 150.500 E3	150	500	1,5	6	727063	684	6 m
E3 WSL 150.600 E3	150	600	1,5	6	727087	707	6 m

Ausführung F ohne Bodenlochung der Seitenholme.

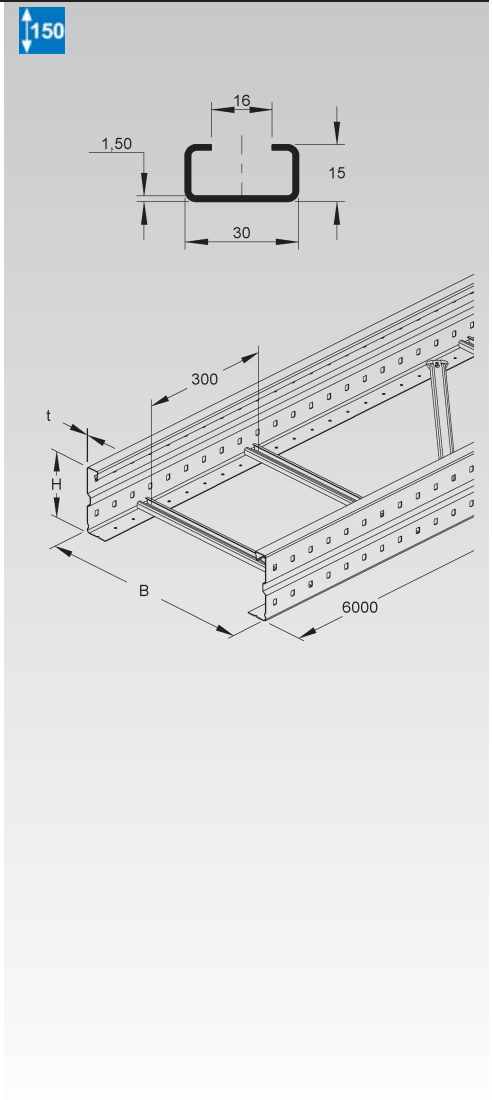
Auch in 3 m lieferbar (gleicher Meterpreis).

Passende Bügelschellen (B... und BK...) finden Sie im KI Katalog.

Belastungsdiagramm: q = gleichmäßig verteilte Kabellast (geprüft nach DIN EN IEC 61537)



Die im Diagramm aufgeführten Belastungsangaben sind unabhängig von der Lage der Verbinder.



Weitspannkabelleiter

Sprossenabstand 300 mm, mit besonders stark ausgeprägten durchgehend gelochten und gesickten Seitenholmen, mit eingieteten, nach oben offenen C-Profilsprossen mit 16 mm Schlitzweite

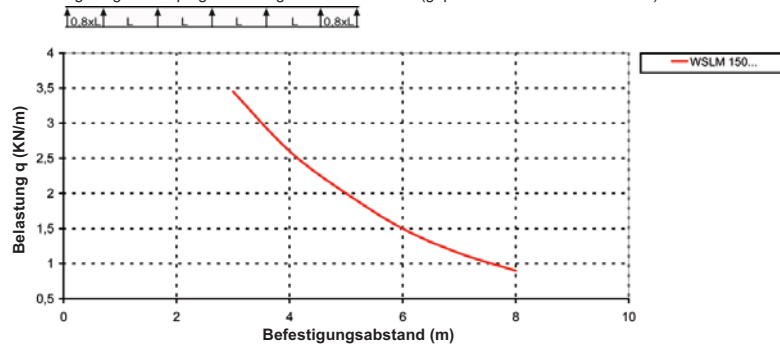
Modell-Nr.	Höhe H mm	Breite B mm	Mat.- Stärke t mm	Liefer- länge m	EAN	Gewicht pro 100 M kg	Kleinste VPE
S WSLM 150.200	150	200	2	6	893409	740	6 m
S WSLM 150.300	150	300	2	6	893416	840	6 m
S WSLM 150.400	150	400	2	6	893423	860	6 m
S WSLM 150.500	150	500	2	6	893430	880	6 m
S WSLM 150.600	150	600	2	6	893447	900	6 m
F WSLM 150.200 F	150	200	2	6	579518	740	6 m
F WSLM 150.300 F	150	300	2	6	579525	840	6 m
F WSLM 150.400 F	150	400	2	6	579532	860	6 m
F WSLM 150.500 F	150	500	2	6	579549	880	6 m
F WSLM 150.600 F	150	600	2	6	579556	900	6 m

Ausführung F ohne Bodenlochung der Seitenholme.

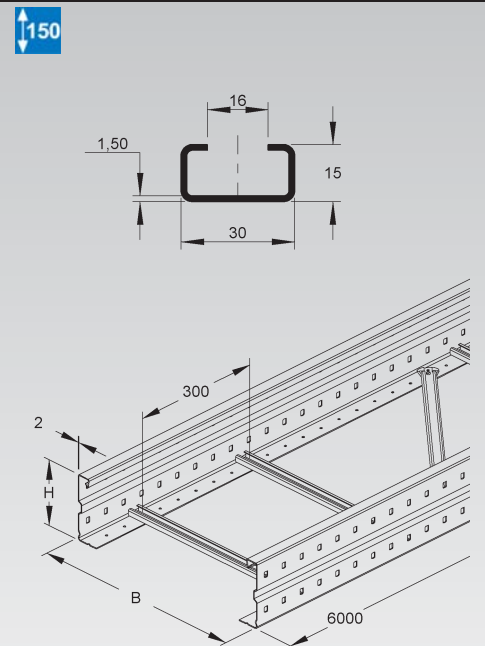
Auch in 3 m lieferbar (gleicher Meterpreis).

Passende Bügelschellen (B... und BK...) finden Sie im KI Katalog.

Belastungsdiagramm: q = gleichmäßig verteilte Kabellast (geprüft nach DIN EN IEC 61537)



Die im Diagramm aufgeführten Belastungsangaben sind unabhängig von der Lage der Verbinder.



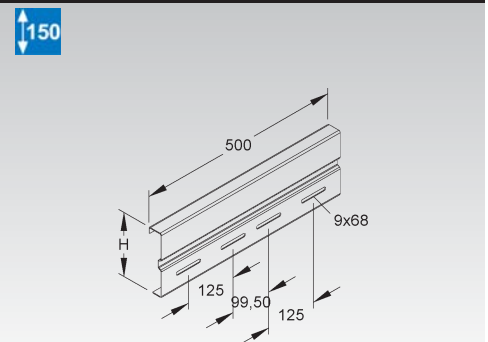
Stoßstellenverbinder

Modell-Nr.	Lichtes Innenmaß H mm	Breite B mm	Zubehör inkl.	EAN	Gewicht pro 100 St kg	Kleinste VPE
S WSV 150.500	151,5	500	4 FLM 8x13 F	301706	180	10 St.
F WSV 150.500 F	151,5	500	4 FLM 8x13 F	301805	202	10 St.
E3 WSV 150.500 E3	151,5	500	4 FLM 8x16 E3	340149	185	10 St.

für eine an der Stoßstelle formschlüssig in Längsrichtung fluchtende Verbindung der Weitspannkabelrinnen/-leitern und Formstücke mit 150 mm Kantenhöhe

Bedarf: 2 Stück je Stoßstelle

Der Potentialausgleich erfolgt durch die Verschraubung mit den Weitspannkabelrinnen/-leiterholmen sowie den Formstückholmen.



Gelenkverbinder

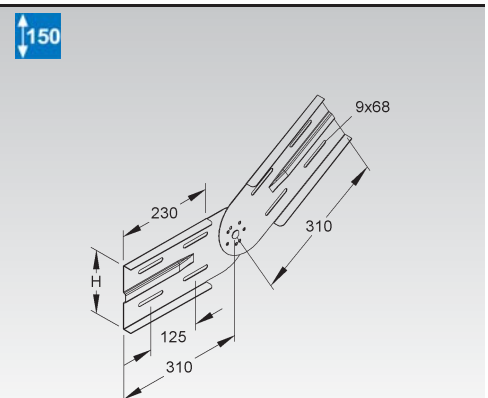
vertikal

Modell-Nr.	Lichtes Innenmaß H mm	Zubehör inkl.	EAN	Gewicht pro 100 St kg	Kleinste VPE
S WSGV 150	151,5	6 FLM 8x13 F	305209	180	1 St.
F WSGV 150 F	151,5	6 FLM 8x13 F	593002	180	1 St.
E3 WSGV 150 E3	151,5	6 FLM 8x16 E3	726004	180	1 St.

zur Erstellung von vertikalen Winkelverbindungen von durchlaufenden Weitspannkabelrinnen/-leitern mit 150 mm Kantenhöhe

Bedarf: 2 Stück je Stoßstelle

Der Potentialausgleich erfolgt durch die Verschraubung mit den Weitspannkabelrinnen/-leiterholmen sowie den Formstückholmen.



WEITSPANKABELLEITER

Winkelverbinder

horizontal

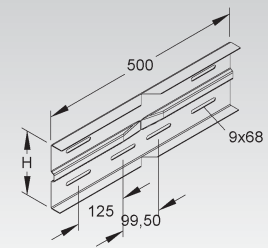
Modell-Nr.	Lichtes Innenmaß H mm	Breite B mm	Zubehör inkl.	EAN	Gewicht pro 100 St kg	Kleinste VPE
S WSWV 150	151,5	500	6 FLM 8x13 F	305407	180	10 St.
F WSWV 150 F	151,5	500	6 FLM 8x13 F	593101	180	10 St.
E3 WSWV 150 E3	151,5	500	6 FLM 8x16 E3	726103	180	10 St.

zur Erstellung von horizontalen Winkelverbindungen von durchlaufenden Weitspannkabelrinnen/-leitern mit 150 mm Kantenhöhe

Bedarf: 2 Stück je Stoßstelle

Der Potentialausgleich erfolgt durch die Verschraubung mit den Weitspannkabelrinnen/-leiterholmen sowie den Formstückholmen.

150



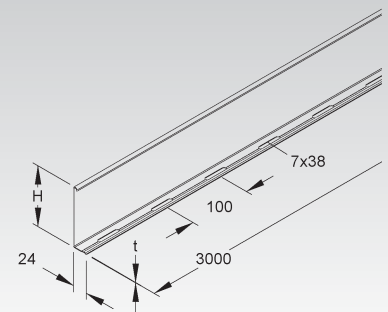
Trennsteg

Modell-Nr.	Höhe H mm	Mat.-Stärke t mm	Zubehör inkl.	EAN	Gewicht pro 100 M kg	Kleinste VPE
S RW 110	98	0,9	4 FLM 6x12	251001	89,7	10 x 3 m
F RW 110 F	98	0,9	4 FLM 6x12 F	251100	96,3	10 x 3 m
E3 RW 110 E3	98	0,9	4 FLM 6x12 E3	333509	90,2	10 x 3 m

zur Trennung von Leitungen und Kabel mit unterschiedlichen Funktionen und/oder Spannungen

Die durchgehend gelochte Abkantung ermöglicht eine stufenlose Montage.

110



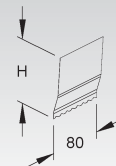
Trennstegverbinder

Modell-Nr.	Höhe H mm	Länge L mm	EAN	Gewicht pro 100 St kg	Kleinste VPE
E2 RTV 110 E2	97,5	80	251162	3	20 St.

für die mechanische, elektrische und an der Stoßstelle formschlüssig in Längsrichtung fluchtende Verbindung der Trennstege

Die Verbindung der Trennstege erfolgt durch Einrasten der Trennstegverbinder an der Stoßstelle.

110



Trennstegbefestigungsklemme

Modell-Nr.	Zubehör inkl.	EAN	Gewicht pro 100 St kg	Kleinste VPE
G KLWC 16	FK 6x12, GSM 406	289707	2,4	50 St.
F KLWC 16 F	FK 6x10 E3, GSM 406 E3	570508	5	50 St.
E3 KLWC 16 E3	FK 6x10 E3, GSM 406 E3	341641	5	50 St.

zur Befestigung von Trennstegen in der trapezförmigen Quersicke der Weitspannkabelrinnen
zur Befestigung von Trennstegen auf Weitspannkabelleitern mit Sprossen von 16 mm Schlitzweite
zur Befestigung von Trennstegen auf Steigetrassen STL 60... mit Sprossen von 16 mm Schlitzweite

Verwendbar für: Trennsteg RW...

An jeder Stelle im Profilschlitz einsetzbar.



Anbau T-Stück

mit gesickten, runden und ungelochten Seitenholmen, jedoch mit Verbinderlochungen

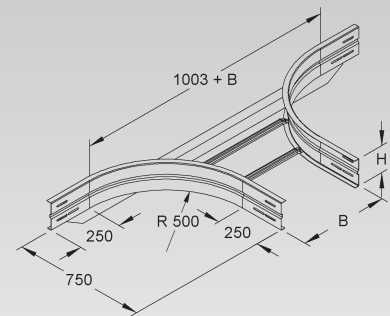
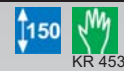
Modell-Nr.	Lichtes Innenmaß H mm	Lichtes Innenmaß B mm	Zubehör inkl.	EAN	Gewicht pro 100 St kg	Kleinste VPE
★ S WSTAR 150.200	151,5	205	12 FLM 8x13 F	949632	1000,4	1 St.
★ S WSTAR 150.300	151,5	305	12 FLM 8x13 F	949649	1037,3	1 St.
★ S WSTAR 150.400	151,5	405	12 FLM 8x13 F	949656	1074	1 St.
★ S WSTAR 150.500	151,5	505	12 FLM 8x13 F	949663	1114	1 St.
★ S WSTAR 150.600	151,5	605	12 FLM 8x13 F	949670	1145,8	1 St.
★ F WSTAR 150.200 F	151,5	205	12 FLM 8x13 F	950560	1075,4	1 St.
★ F WSTAR 150.300 F	151,5	305	12 FLM 8x13 F	950577	1115,1	1 St.
★ F WSTAR 150.400 F	151,5	405	12 FLM 8x13 F	950584	1154,6	1 St.
★ F WSTAR 150.500 F	151,5	505	12 FLM 8x13 F	950591	1197,6	1 St.
★ F WSTAR 150.600 F	151,5	605	12 FLM 8x13 F	950607	1231,7	1 St.
★ E3 WSTAR 150.200 E3	151,5	205	12 FLM 8x16 E3	951338	1000,4	1 St.
★ E3 WSTAR 150.300 E3	151,5	305	12 FLM 8x16 E3	951345	1037,3	1 St.
★ E3 WSTAR 150.400 E3	151,5	405	12 FLM 8x16 E3	951352	1074	1 St.
★ E3 WSTAR 150.500 E3	151,5	505	12 FLM 8x16 E3	951369	1114	1 St.
★ E3 WSTAR 150.600 E3	151,5	605	12 FLM 8x16 E3	951376	1145,8	1 St.

zur Erstellung von horizontalen 90° Abgängen und Kreuzungen

Die Formstückradien sind so ausgelegt, dass die Verlegung der Kabel gemäß DIN VDE 0298 Teil 3 erfolgen kann.

Formstabil durch ein rückwärtig angebrachtes Stützprofil, sowie durch eingienietete, nach oben offene C-Profilsprossen mit 16 mm Schlitzweite.

Passende Bügelschellen (B... und BK...) finden Sie im KI Katalog



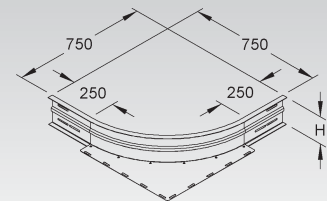
Eckanbaustück

mit gesicktem, rundem und ungelochtem Seitenholm, jedoch mit Verbinderlochungen, mit eingienietetem Auflageblech

Modell-Nr.	Lichtes Innenmaß H mm	Zubehör inkl.	EAN	Gewicht pro 100 St kg	Kleinste VPE
★ S WAER 150	151,5	6 FLM 8x13 F	949267	447,7	1 St.
★ F WAER 150 F	151,5	6 FLM 8x13 F	950195	481,3	1 St.
★ E3 WAER 150 E3	151,5	6 FLM 8x16 E3	951079	447,7	1 St.

zur Erstellung von 90° Eck- und T-Verbindungen von Weitspannkabelrinnen und -leitern

Der Formstückradius ist so ausgelegt, dass die Verlegung der Kabel gemäß DIN VDE 0298 Teil 3 erfolgen kann.



Bogen 90°

mit gesickten, runden und ungelochten Seitenholmen, jedoch mit Verbinderlochungen

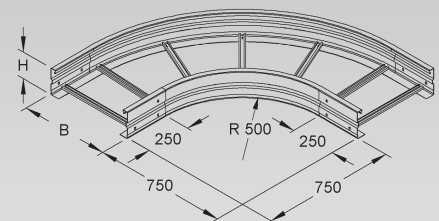
Modell-Nr.	Höhe H mm	Breite B mm	EAN	Gewicht pro 100 St kg	Kleinste VPE
★ S WSBR 150.200	150	200	949786	960,4	1 St.
★ S WSBR 150.300	150	300	949793	1053,4	1 St.
★ S WSBR 150.400	150	400	949809	1175,9	1 St.
★ S WSBR 150.500	150	500	949816	1272,5	1 St.
★ S WSBR 150.600	150	600	949823	1372,8	1 St.
★ F WSBR 150.200 F	150	200	950713	1032,4	1 St.
★ F WSBR 150.300 F	150	300	950720	1132,4	1 St.
★ F WSBR 150.400 F	150	400	950737	1264,1	1 St.
★ F WSBR 150.500 F	150	500	950744	1367,9	1 St.
★ F WSBR 150.600 F	150	600	950751	1475,8	1 St.
★ E3 WSBR 150.200 E3	150	200	951437	960,4	1 St.
★ E3 WSBR 150.300 E3	150	300	951444	1053,4	1 St.
★ E3 WSBR 150.400 E3	150	400	951451	1175,9	1 St.
★ E3 WSBR 150.500 E3	150	500	951468	1272,5	1 St.
★ E3 WSBR 150.600 E3	150	600	951475	1372,8	1 St.

Der Formstückradius ist so ausgelegt, dass die Verlegung der Kabel gemäß DIN VDE 0298 Teil 3 erfolgen kann.

Formstabil durch eingienietete, nach oben offene C-Profilsprossen mit 16 mm Schlitzweite.

Stoßstellenverbinder WSV 150.500 sind nicht im Lieferumfang enthalten und müssen separat bestellt werden.

Passende Bügelschellen (B... und BK...) finden Sie im KI Katalog.



WEITSPANNKABELLEITER

T-Stück

mit gesickten, runden und ungelochten Seitenholmen, jedoch mit Verbinderlochungen

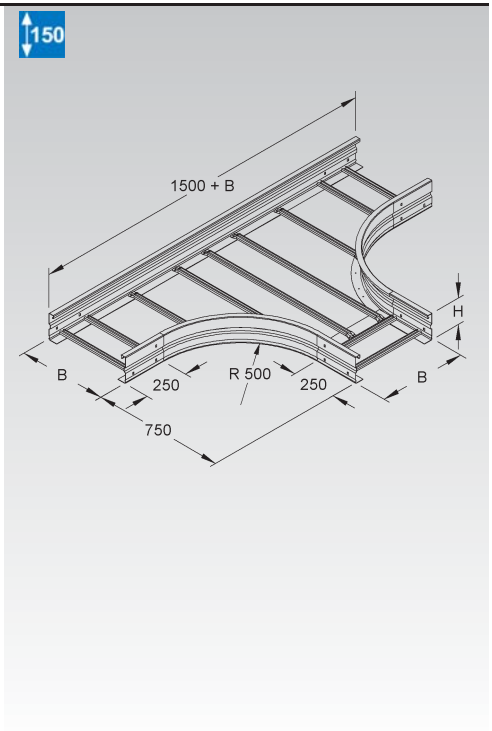
Modell-Nr.	Höhe H mm	Breite B mm	EAN	Gewicht pro 100 St kg	Kleinste VPE
★ S WSTR 150.200	150	200	949939	1534,8	1 St.
★ S WSTR 150.300	150	300	949946	1644	1 St.
★ S WSTR 150.400	150	400	949953	1807,6	1 St.
★ S WSTR 150.500	150	500	949960	2003,5	1 St.
★ S WSTR 150.600	150	600	949977	2131,8	1 St.
★ F WSTR 150.200 F	150	200	950867	1649,9	1 St.
★ F WSTR 150.300 F	150	300	950874	1767,3	1 St.
★ F WSTR 150.400 F	150	400	950881	1943,2	1 St.
★ F WSTR 150.500 F	150	500	950898	2153,8	1 St.
★ F WSTR 150.600 F	150	600	950904	2291,7	1 St.
★ E3 WSTR 150.200 E3	150	200	951536	1534,8	1 St.
★ E3 WSTR 150.300 E3	150	300	951543	1644	1 St.
★ E3 WSTR 150.400 E3	150	400	951550	1807,6	1 St.
★ E3 WSTR 150.500 E3	150	500	951567	2003,5	1 St.
★ E3 WSTR 150.600 E3	150	600	951574	2131,8	1 St.

Die Formstückradien sind so ausgelegt, dass die Verlegung der Kabel gemäß DIN VDE 0298 Teil 3 erfolgen kann.

Formstabil durch eingenetete, nach oben offene C-Profilsprossen mit 16 mm Schlitzweite.

Stoßstellenverbinder WSV 150.500 sind nicht im Lieferumfang enthalten und müssen separat bestellt werden.

Passende Bügelschellen (B... und BK...) finden Sie im KI Katalog.



Weitspannkabelleiter

Sprossenabstand 300 mm, mit durchgehend gelochten und gesickten Seitenholmen, mit eingiebelten, nach oben offenen C-Profilsprossen mit 16 mm Schlitzweite

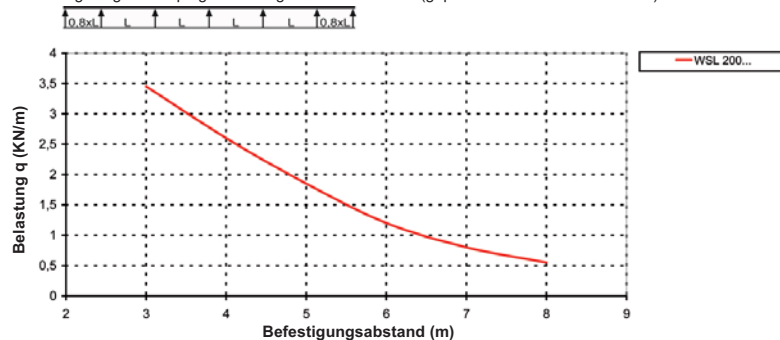
Modell-Nr.	Höhe H mm	Breite B mm	Mat.- Stärke t mm	Liefer- länge m	EAN	Gewicht pro 100 M kg	Kleinste VPE
S WSL 200.200	200	200	1,5	6	305605	792	6 m
S WSL 200.300	200	300	1,5	6	305704	842	6 m
S WSL 200.400	200	400	1,5	6	305803	892	6 m
S WSL 200.500	200	500	1,5	6	305902	942	6 m
S WSL 200.600	200	600	1,5	6	306008	992	6 m
F WSL 200.200 F	200	200	1,5	6	581603	792	6 m
F WSL 200.300 F	200	300	1,5	6	581702	842	6 m
F WSL 200.400 F	200	400	1,5	6	581801	892	6 m
F WSL 200.500 F	200	500	1,5	6	581900	942	6 m
F WSL 200.600 F	200	600	1,5	6	582006	992	6 m

Ausführung F ohne Bodenlochung der Seitenholme.

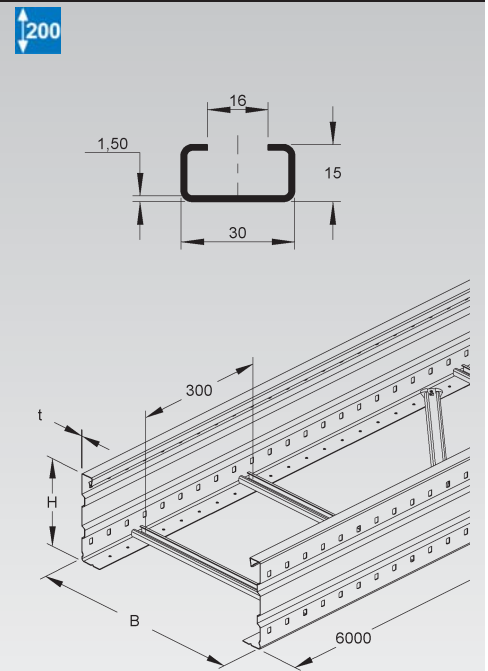
Auch in 3 m lieferbar (gleicher Meterpreis).

Passende Bügelschellen (B... und BK...) finden Sie im KI Katalog.

Belastungsdiagramm: q = gleichmäßig verteilte Kabellast (geprüft nach DIN EN IEC 61537)



Die im Diagramm aufgeführten Belastungsangaben sind unabhängig von der Lage der Verbinder.



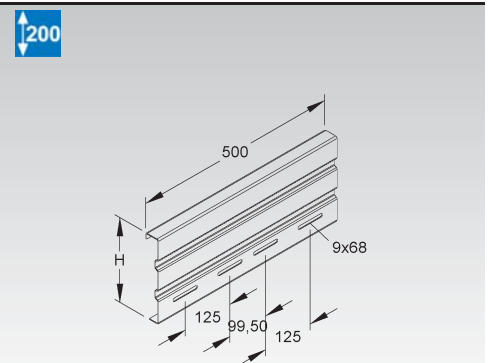
Stoßstellenverbinder

Modell-Nr.	Lichtes Innenmaß H mm	Breite B mm	Zubehör inkl.	EAN	Gewicht pro 100 St kg	Kleinste VPE
S WSV 200.500	201,5	500	4 FLM 8x13 F	306107	220	10 St.
F WSV 200.500 F	201,5	500	4 FLM 8x13 F	594207	220	10 St.

für eine an der Stoßstelle formschlüssig in Längsrichtung fluchtende Verbindung der Weitspannkabelrinnen/-leitern und Formstücke mit 200 mm Kantenhöhe

Bedarf: 2 Stück je Stoßstelle

Der Potentialausgleich erfolgt durch die Verschraubung mit den Weitspannkabelrinnen/-leiterholmen sowie den Formstückholmen.



Gelenkverbinder

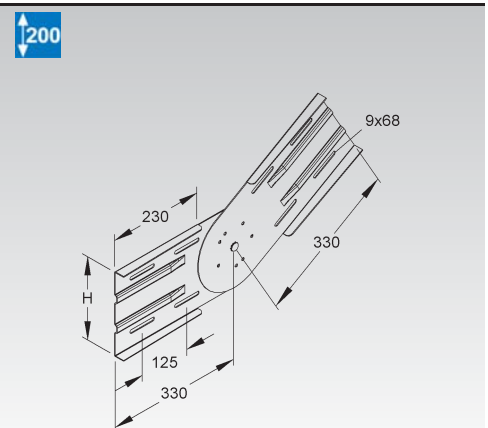
vertikal

Modell-Nr.	Lichtes Innenmaß H mm	Zubehör inkl.	EAN	Gewicht pro 100 St kg	Kleinste VPE
S WSGV 200	201,5	6 FLM 8x13 F	307708	285	1 St.
F WSGV 200 F	201,5	6 FLM 8x13 F	595808	220	1 St.

zur Erstellung von vertikalen Winkelverbindungen von durchlaufenden Weitspannkabelrinnen/-leitern mit 200 mm Kantenhöhe

Bedarf: 2 Stück je Stoßstelle

Der Potentialausgleich erfolgt durch die Verschraubung mit den Weitspannkabelrinnen/-leiterholmen sowie den Formstückholmen.



WEITSPANKABELLEITER

Winkelverbinder

horizontal

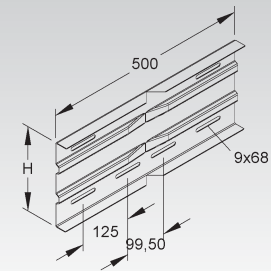
Modell-Nr.	Lichtes Innenmaß H mm	Breite B mm	Zubehör inkl.	EAN	Gewicht pro 100 St kg	Kleinste VPE
S WSWV 200	201,5	500	6 FLM 8x13 F	307807	161,5	10 St.
F WSWV 200 F	201,5	500	6 FLM 8x13 F	595907	220	10 St.

zur Erstellung von horizontalen Winkelverbindungen von durchlaufenden Weitspannkabelrinnen/-leitern mit 200 mm Kantenhöhe

Bedarf: 2 Stück je Stoßstelle

Der Potentialausgleich erfolgt durch die Verschraubung mit den Weitspannkabelrinnen/-leiterholmen sowie den Formstückholmen.

200



Anbau T-Stück

mit gesickten, runden und ungelochten Seitenholmen, jedoch mit Verbinderlochungen

Modell-Nr.	Lichtes Innenmaß H mm	Lichtes Innenmaß B mm	Zubehör inkl.	EAN	Gewicht pro 100 St kg	Kleinste VPE
S WSTAR 200.200	201,5	205	12 FLM 8x13 F	949687	1365	1 St.
S WSTAR 200.300	201,5	305	12 FLM 8x13 F	949694	1401,9	1 St.
S WSTAR 200.400	201,5	405	12 FLM 8x13 F	949700	1438,6	1 St.
S WSTAR 200.500	201,5	505	12 FLM 8x13 F	949717	1478,6	1 St.
S WSTAR 200.600	201,5	605	12 FLM 8x13 F	949724	1510,4	1 St.
F WSTAR 200.200 F	201,5	205	12 FLM 8x13 F	950614	1440	1 St.
F WSTAR 200.300 F	201,5	305	12 FLM 8x13 F	950621	1479,7	1 St.
F WSTAR 200.400 F	201,5	405	12 FLM 8x13 F	950638	1519,1	1 St.
F WSTAR 200.500 F	201,5	505	12 FLM 8x13 F	950645	1562,1	1 St.
F WSTAR 200.600 F	201,5	605	12 FLM 8x13 F	950652	1596,3	1 St.

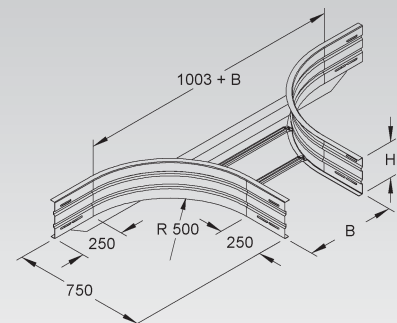
zur Erstellung von horizontalen 90° Abgängen und Kreuzungen

Die Formstückradien sind so ausgelegt, dass die Verlegung der Kabel gemäß DIN VDE 0298 Teil 3 erfolgen kann.

Formstabil durch ein rückwärtig angebrachtes Stützprofil, sowie durch eingenetete, nach oben offene C-Profilsprossen mit 16 mm Schlitzweite.

Passende Bügelschellen (B... und BK...) finden Sie im KI Katalog.

200



Eckanbaustück

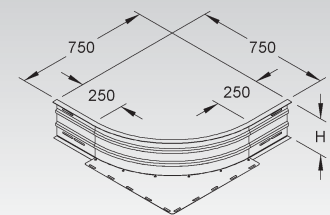
mit gesicktem, rundem und ungelochtem Seitenholm, jedoch mit Verbinderlochungen, mit eingenetetem Auflageblech

Modell-Nr.	Lichtes Innenmaß H mm	Zubehör inkl.	EAN	Gewicht pro 100 St kg	Kleinste VPE
S WAER 200	201,5	6 FLM 8x13 F	949274	653,6	1 St.
F WAER 200 F	201,5	6 FLM 8x13 F	950201	687,2	1 St.

zur Erstellung von 90° Eck- und T-Verbindungen von Weitspannkabelrinnen und -leitern

Der Formstückradius ist so ausgelegt, dass die Verlegung der Kabel gemäß DIN VDE 0298 Teil 3 erfolgen kann.

200



Bogen 90°

mit gesickten, runden und ungelochten Seitenholmen, jedoch mit Verbinderlochungen

Modell-Nr.	Höhe H mm	Breite B mm	EAN	Gewicht pro 100 St kg	Kleinste VPE
S WSBR 200.200	200	200	949830	1048,8	1 St.
S WSBR 200.300	200	300	949847	1141,8	1 St.
S WSBR 200.400	200	400	949854	1264,3	1 St.
S WSBR 200.500	200	500	949861	1360,9	1 St.
S WSBR 200.600	200	600	949878	1461,2	1 St.
F WSBR 200.200 F	200	200	950768	1120,8	1 St.
F WSBR 200.300 F	200	300	950775	1220,8	1 St.
F WSBR 200.400 F	200	400	950782	1352,5	1 St.
F WSBR 200.500 F	200	500	950799	1456,3	1 St.
F WSBR 200.600 F	200	600	950805	1564,1	1 St.

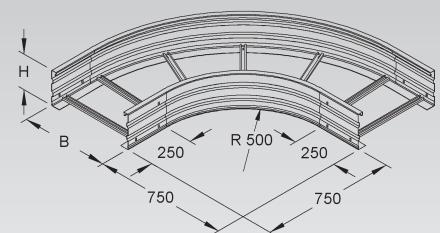
Der Formstückradius ist so ausgelegt, dass die Verlegung der Kabel gemäß DIN VDE 0298 Teil 3 erfolgen kann.

Formstabil durch eingenetete, nach oben offene C-Profilsprossen mit 16 mm Schlitzweite.

Stoßstellenverbinder WSV 200.500 sind nicht im Lieferumfang enthalten und müssen separat bestellt werden.

Passende Bügelschellen (B... und BK...) finden Sie im KI Katalog.

200



T-Stück

mit gesickten, runden und ungelochten Seitenholmen, jedoch mit Verbinderlochungen

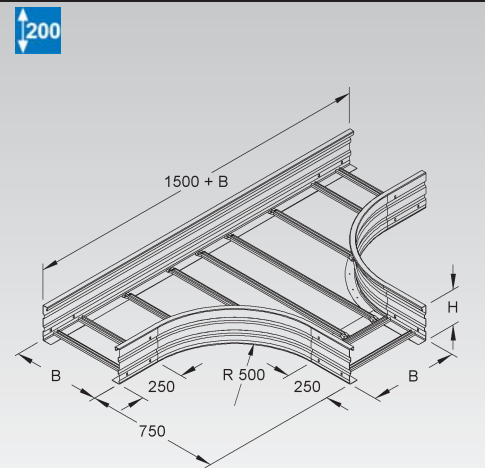
Modell-Nr.	Höhe H mm	Breite B mm	EAN	Gewicht pro 100 St kg	Kleinste VPE
★ S WSTR 200.200	200	200	949984	1711,6	1 St.
★ S WSTR 200.300	200	300	949991	1820,8	1 St.
★ S WSTR 200.400	200	400	950003	1984,4	1 St.
★ S WSTR 200.500	200	500	950010	2180,3	1 St.
★ S WSTR 200.600	200	600	950027	2308,6	1 St.
★ F WSTR 200.200 F	200	200	950911	1826,7	1 St.
★ F WSTR 200.300 F	200	300	950928	1944,1	1 St.
★ F WSTR 200.400 F	200	400	950935	2119,9	1 St.
★ F WSTR 200.500 F	200	500	950942	2330,5	1 St.
★ F WSTR 200.600 F	200	600	950959	2468,4	1 St.

Die Formstückradien sind so ausgelegt, dass die Verlegung der Kabel gemäß DIN VDE 0298 Teil 3 erfolgen kann.

Formstabil durch eingenetete, nach oben offene C-Profilsprossen mit 16 mm Schlitzweite.

Stoßstellenverbinder WSV 200.500 sind nicht im Lieferumfang enthalten und müssen separat bestellt werden.

Passende Bügelschellen (B... und BK...) finden Sie im KI Katalog.



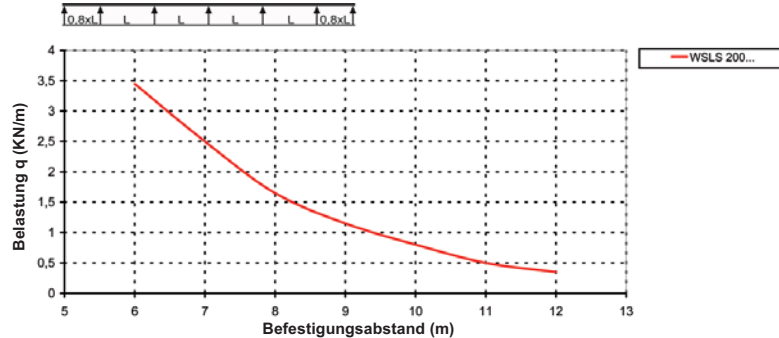
Weitspannkabelleiter

Sprossenabstand 300 mm, mit besonders starken, ungelochten Seitenholmen, jedoch mit Verbinderlochungen, mit eingeschweißten, nach oben offenen C-Profilsprossen mit 16 mm Schlitzweite

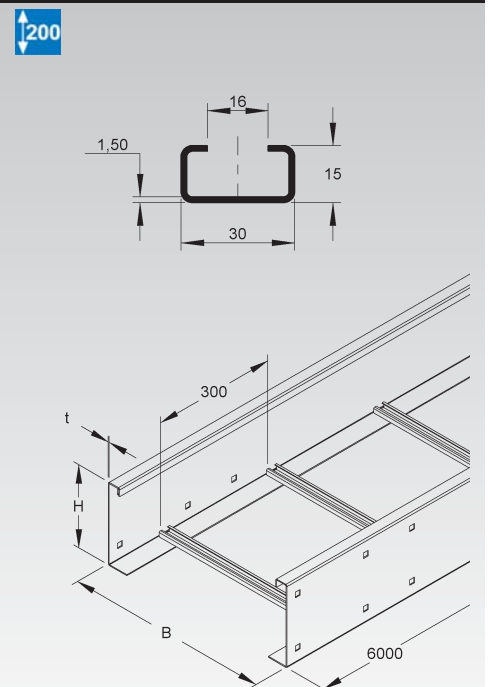
Modell-Nr.	Höhe H mm	Breite B mm	Mat.- Stärke t mm	Liefer- länge m	EAN	Gewicht pro 100 M kg	Kleinste VPE
F WLSL 200.200	200	200	2,5	6	307906	1284	6 m
F WLSL 200.300	200	300	2,5	6	308002	1334	6 m
F WLSL 200.400	200	400	2,5	6	308101	1384	6 m
F WLSL 200.500	200	500	2,5	6	308200	1434	6 m
F WLSL 200.600	200	600	2,5	6	308309	1484	6 m

Passende Bügelschellen (B... und BK...) finden Sie im KI Katalog.

Belastungsdiagramm: q = gleichmäßig verteilte Kabellast (geprüft nach DIN EN IEC 61537)



Die im Diagramm aufgeführten Belastungsangaben sind unabhängig von der Lage der Verbinder.



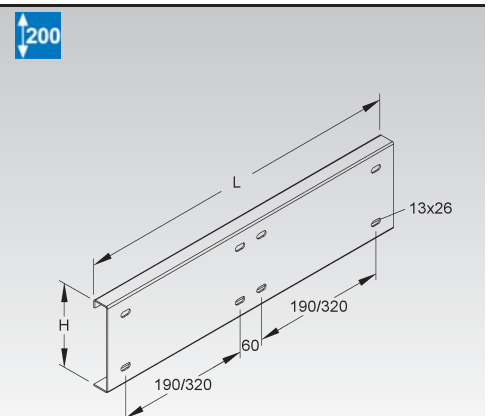
Stoßstellenverbinder

Modell-Nr.	Lichtes Innenmaß H mm	Länge L mm	Zubehör inkl.	EAN	Gewicht pro 100 St kg	Kleinste VPE
F WSVS 200.500	203	500	8 FLM 12x30 F	308408	670	1 St.
F WSVS 200.800	203	800	8 FLM 12x30 F	308507	1100	1 St.

für eine an der Stoßstelle formschlüssige in Längsrichtung fluchtende Verbindung der Weitspannkabelleiter WLSL...

Bedarf: 2 Stück je Stoßstelle

Der Potentialausgleich erfolgt durch die Verschraubung mit den Weitspannkabelleiterholmen sowie den Formstückholmen.



WEITSPANNKABELLEITER

Gelenkverbinder

vertikal

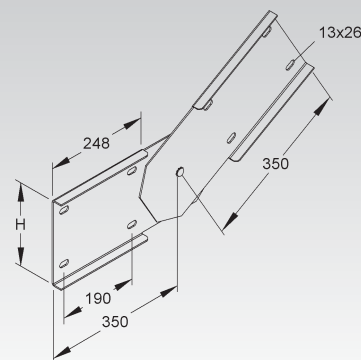
Modell-Nr.	Lichtes Innenmaß H mm	Zubehör inkl.	EAN	Gewicht pro 100 St kg	Kleinste VPE
F WSGVS 200	202	8 FLM 12x30 F	308606	460	1 St.

zur Erstellung von vertikalen Winkelverbindungen von durchlaufenden Weitspannkabelleitern WSLs...

Bedarf: 2 Stück je Stoßstelle

Der Potentialausgleich erfolgt durch die Verschraubung mit den Weitspannkabelleiterholmen sowie den Formstückholmen.

200



Winkelverbinder

horizontal

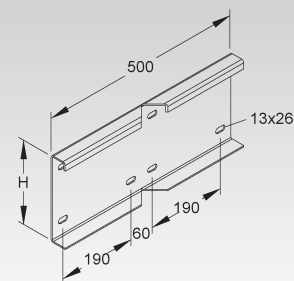
Modell-Nr.	Lichtes Innenmaß H mm	Zubehör inkl.	EAN	Gewicht pro 100 St kg	Kleinste VPE
F WSWVS 200	203	8 FLM 12x30 F	308705	340	1 St.

zur Erstellung von horizontalen Winkelverbindungen von durchlaufenden Weitspannkabelleitern WSLs...

Bedarf: 2 Stück je Stoßstelle

Der Potentialausgleich erfolgt durch die Verschraubung mit den Weitspannkabelleiterholmen sowie den Formstückholmen.

200



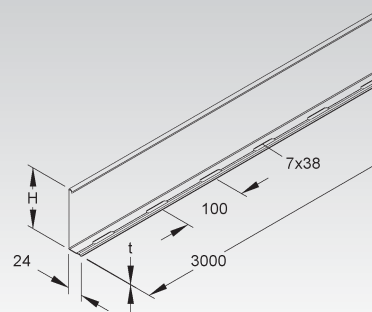
Trennsteg

Modell-Nr.	Höhe H mm	Mat.-Stärke t mm	Zubehör inkl.	EAN	Gewicht pro 100 M kg	Kleinste VPE
S RW 110	98	0,9	4 FLM 6x12	251001	89,7	10 x 3 m
F RW 110 F	98	0,9	4 FLM 6x12 F	251100	96,3	10 x 3 m
E3 RW 110 E3	98	0,9	4 FLM 6x12 E3	333509	90,2	10 x 3 m

zur Trennung von Leitungen und Kabel mit unterschiedlichen Funktionen und/oder Spannungen

Die durchgehend gelochte Abkantung ermöglicht eine stufenlose Montage.

110



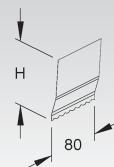
Trennstegverbinder

Modell-Nr.	Höhe H mm	Länge L mm	EAN	Gewicht pro 100 St kg	Kleinste VPE
E2 RTV 110 E2	97,5	80	251162	3	20 St.

für die mechanische, elektrische und an der Stoßstelle formschlüssig in Längsrichtung fluchtende Verbindung der Trennsteg

Die Verbindung der Trennsteg erfolgt durch Einrasten der Trennstegverbinder an der Stoßstelle.

110



Trennstegbefestigungsklemme

Modell-Nr.	Zubehör inkl.	EAN	Gewicht pro 100 St kg	Kleinste VPE
F KLWC 16 F	FK 6x10 E3, GSM 406 E3	570508	5	50 St.

zur Befestigung von Trennstegen in der trapezförmigen Quersicke der Weitspannkabelrinnen
zur Befestigung von Trennstegen auf Weitspannkabelleitern mit Sprossen von 16 mm Schlitzweite
zur Befestigung von Trennstegen auf Steigetrassen STL 60... mit Sprossen von 16 mm Schlitzweite

Verwendbar für: Trennsteg RW...

An jeder Stelle im Profilschlitz einsetzbar.



Bogen 90°

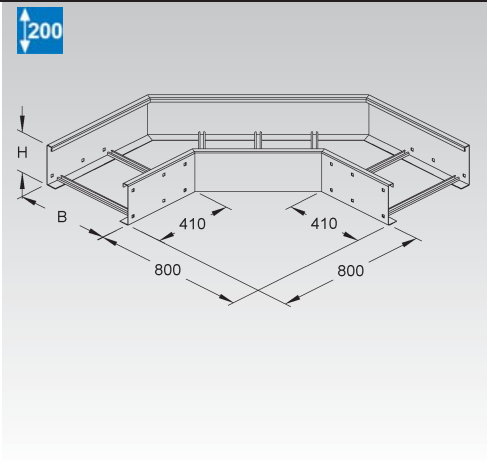
mit besonders starken, ungelochten Seitenholmen, jedoch mit Verbinderlochungen sowie mit eingeschweißten, nach oben offenen C-Profilssprossen mit 16 mm Schlitzweite

Modell-Nr.	Höhe H mm	Breite B mm	EAN	Gewicht pro 100 St kg	Kleinste VPE
F WSBS 200.200	200	200	308804	1540	1 St.
F WSBS 200.300	200	300	308903	1690	1 St.
F WSBS 200.400	200	400	309009	1830	1 St.
F WSBS 200.500	200	500	309108	1960	1 St.
F WSBS 200.600	200	600	309207	2090	1 St.

Die Formstückradien sind so ausgelegt, dass die Verlegung der Kabel gemäß DIN VDE 0298 Teil 3 erfolgen kann.

Stoßstellenverbinder WSVS 200... sind nicht im Lieferumfang enthalten und müssen separat bestellt werden.

Passende Bügelschellen (B... und BK...) finden Sie im KI Katalog.



WEITSPANKABELLEITER-ZUBEHÖR

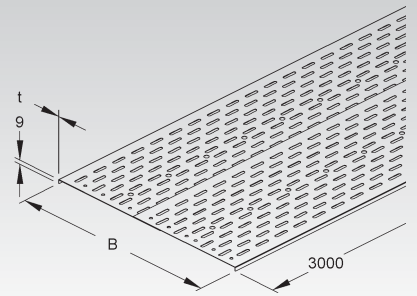
Einlegebleche

gelocht

Modell-Nr.	Breite B mm	Mat.- Stärke t mm	Liefer- länge m	EAN	Gewicht pro 100 M kg	Kleinste VPE
S WBL 200	200	0,9	3	326303	123	3 m
S WBL 300	300	0,9	3	326402	210	3 m
S WBL 400	400	0,9	3	326501	350	3 m
S WBL 500	500	0,9	3	326600	417	3 m
S WBL 600	600	0,9	3	326709	467	3 m

zum nachträglichen Einlegen in die Weitspannkabelleiter WSLs...

WBL 400-600 bestehen aus zwei nebeneinander liegenden Blechen



Schräggleitmutter

mit Klemmfeder (phosphatiert)

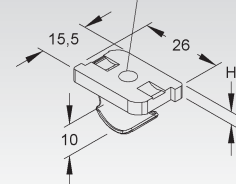
Modell-Nr.	Gewinde M	Höhe H mm	EAN	Gewicht pro 100 St kg	Kleinste VPE
G GSF 0406	6	4	119608	1	25 St.

Verwendbar für: Ankerschiene 2970 und 2971

An jeder Stelle im Profil einsetzbar.



GSF 0404 = M4
GSF 0405 = M5
GSF 0406 = M6
GSF 0408 = M8



Zylinderkopfschraube M6 nach DIN EN ISO 1207

mit Schlitz

Modell-Nr.	Länge L mm	EAN	Gewicht pro 100 St kg	Kleinste VPE
V Z M6X10	10	127009	0,4	100 St.



Endabgangsblech

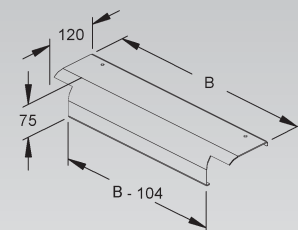
mit abgerundeten Kanten

Modell-Nr.	Breite B mm	Zubehör inkl.	EAN	Gewicht pro 100 St kg	Kleinste VPE
S WLAB 200	190	2 FK 6x12, 2 GSM 406	899739	60	1 St.
S WLAB 300	290	2 FK 6x12, 2 GSM 406	899746	90	1 St.
S WLAB 400	390	2 FK 6x12, 2 GSM 406	899753	120	1 St.
S WLAB 500	490	2 FK 6x12, 2 GSM 406	899760	150	1 St.
S WLAB 600	590	2 FK 6x12, 2 GSM 406	899777	180	1 St.
F WLAB 200 F	190	2 FK 6x10 E3, 2 GSM 406 E3	900220	60	1 St.
F WLAB 300 F	290	2 FK 6x10 E3, 2 GSM 406 E3	900237	90	1 St.
F WLAB 400 F	390	2 FK 6x10 E3, 2 GSM 406 E3	900244	120	1 St.
F WLAB 500 F	490	2 FK 6x10 E3, 2 GSM 406 E3	900251	150	1 St.
F WLAB 600 F	590	2 FK 6x10 E3, 2 GSM 406 E3	900268	180	1 St.
E3 WLAB 200 E3	190	2 FK 6x10 E3, 2 GSM 406 E3	900015	60	1 St.
E3 WLAB 300 E3	290	2 FK 6x10 E3, 2 GSM 406 E3	900022	90	1 St.
E3 WLAB 400 E3	390	2 FK 6x10 E3, 2 GSM 406 E3	900039	120	1 St.
E3 WLAB 500 E3	490	2 FK 6x10 E3, 2 GSM 406 E3	900046	150	1 St.
E3 WLAB 600 E3	590	2 FK 6x10 E3, 2 GSM 406 E3	900053	180	1 St.

zum Schutz der Kabel bei vertikalem Richtungswechsel

In persönlichen Gefährdungsbereichen ist das Endabgangsblech anzuordnen!

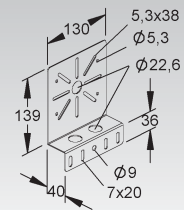
Verwendbar für: Weitspannkabelleitern mit C-Sprossenprofil und 16 mm Schlitzweite



Montageplatte

Modell-Nr.	Zubehör inkl.	EAN	Gewicht pro 100 St kg	Kleinste VPE
S RMP 130	2 FLM 6x12	206148	50	10 St.
F RMP 130 F	2 FLM 6x12 F	206162	55	10 St.
E3 RMP 130 E3	2 FLM 6x12 E3	769728	30,5	10 St.

zum Anbau von Verteiler- oder Abzweigdosen



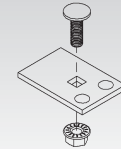
Weitspannkabelleiterbefestigung

Modell-Nr.	Zubehör inkl.	EAN	Gewicht pro 100 St kg	Kleinste VPE
F WSTB 2	1 FLM 8x25 F	305506	11,6	50 St.
E3 WSTB 2 E3	1 SKM 8x25 E3	726424	5	50 St.

Verwendbar für: auf Wandauslegern System KTAS... und KTASS... sowie auf Hängestielesleger System KTTS... und auf Klemmausleger System KTTSS...



KR 446



Wandanschlusswinkel

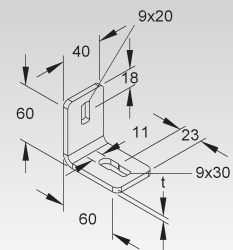
gleichschenkelig

Modell-Nr.	Mat.-Stärke t mm	Zubehör inkl.	EAN	Gewicht pro 100 St kg	Kleinste VPE
F WWU 150/8	5	1 FLM 8x16 F	194506	21	50 St.
E3 WWU 150/8 E3	4	1 FLM 8x16 E3	344307	21	50 St.

zur Boden-, Decken und Wandmontage



KR 424



Wandanschlusswinkel

asymmetrisch

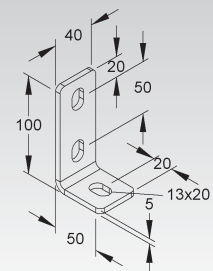
Modell-Nr.	Mat.-Stärke t mm	Zubehör inkl.	EAN	Gewicht pro 100 St kg	Kleinste VPE
F WWA 100	5	1 FLM 10x25 F	194759	30	50 St.
E3 WWA 100 E3	4	1 FLM 10x25 E3	344345	19,4	50 St.

zur Boden-, Decken und Wandmontage

Verwendbar für: Edelstahl-Profile U 50/..., U 6040/..., U 100/...
Profile U 50/..., U 5050/..., U 6040/..., U 100/...



KR 424



WEITSPANNKABELLEITER-ZUBEHÖR

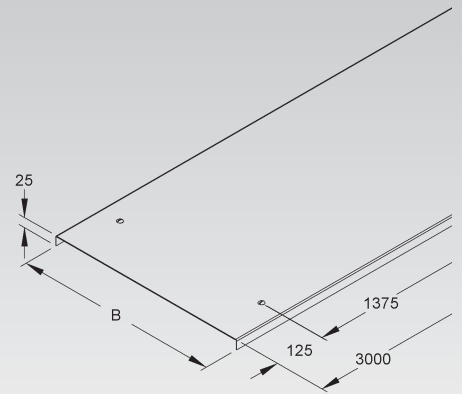
Deckel für Weitspannkabelrinnen/-leitern

mit vormontierten Drehriegelverschlüssen

Modell-Nr.	Breite B mm	Zubehör inkl.	EAN	Gewicht pro 100 M kg	Kleinste VPE
S WDV 200	204	6 WDRS 20	309801	187	2 x 3 m
S WDV 300	304	6 WDRS 20	309900	264	2 x 3 m
S WDV 400	404	6 WDRS 20	310005	344	2 x 3 m
S WDV 500	504	6 WDRS 20	310104	424	2 x 3 m
S WDV 600	604	6 WDRS 20	310203	500	2 x 3 m
F WDV 200 F	204	6 WDRS 20 F	596003	187	2 x 3 m
F WDV 300 F	304	6 WDRS 20 F	596102	264	2 x 3 m
F WDV 400 F	404	6 WDRS 20 F	596201	344	2 x 3 m
F WDV 500 F	504	6 WDRS 20 F	596300	424	2 x 3 m
F WDV 600 F	604	6 WDRS 20 F	596409	500	2 x 3 m
E3 WDV 200 E3	204	6 WDRS 20 E3	806508	160	2 x 3 m
E3 WDV 300 E3	304	6 WDRS 20 E3	806522	250	2 x 3 m
E3 WDV 400 E3	404	6 WDRS 20 E3	806546	356	2 x 3 m
E3 WDV 500 E3	504	6 WDRS 20 E3	806560	423	2 x 3 m
E3 WDV 600 E3	604	6 WDRS 20 E3	806584	490	2 x 3 m

Verwendbar für: Weitspannkabelrinne WRL..., WRU... und Weitspannkabelleiter WSL..., WSLM..., WSLs...

Bedingt durch äußere Einflüsse, wie z.B. Windlasten, ist eine Verwendung im Außenbereich nur mit einer zusätzlichen Sicherung (selbstschneidende Schrauben, Stahlband etc.) möglich.
Drehriegel WDRS 20 als Ersatzbedarf einsetzbar.



Deckel für Anbau T-Stück

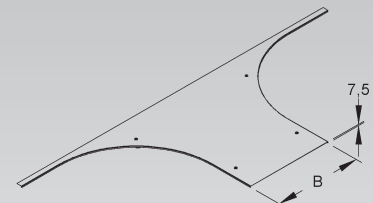
mit Drehriegelverschluss

Modell-Nr.	Lichtes Innenmaß B mm	EAN	Gewicht pro 100 St kg	Kleinste VPE
★ S WTARDV 200	204	966707	266,1	1 St.
★ S WTARDV 300	304	966714	327,3	1 St.
★ S WTARDV 400	404	966721	388,4	1 St.
★ S WTARDV 500	504	966738	449,6	1 St.
★ S WTARDV 600	604	966745	510,7	1 St.
★ F WTARDV 200 F	204	966752	292,5	1 St.
★ F WTARDV 300 F	304	966769	359,7	1 St.
★ F WTARDV 400 F	404	966776	427	1 St.
★ F WTARDV 500 F	504	966783	494,2	1 St.
★ F WTARDV 600 F	604	966790	561,5	1 St.
★ E3 WTARDV 200 E3	204	966806	269,3	1 St.
★ E3 WTARDV 300 E3	304	966813	330,8	1 St.
★ E3 WTARDV 400 E3	404	966820	392,4	1 St.
★ E3 WTARDV 500 E3	504	966837	453,9	1 St.
★ E3 WTARDV 600 E3	604	966844	515,4	1 St.

Bei den Ausführungen F und E3 sind die Drehriegelverschlüsse aus Edelstahl-Rostfrei E5.

Verwendbar für: Weitspann Anbau T-Stücke der Kantenhöhe 105, 150 und 200 mm WRTAR... und WSTAR...

Bedingt durch äußere Einflüsse, wie z.B. Windlasten, ist eine Verwendung im Außenbereich nur mit einer zusätzlichen Sicherung (selbstschneidende Schrauben, Stahlband etc.) möglich.



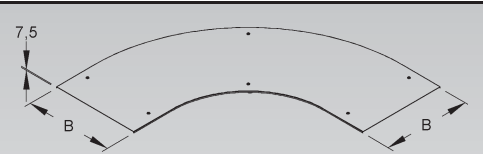
Deckel für Bogen 90° mit Drehriegelverschluss

Modell-Nr.	Lichtes Innenmaß B mm	EAN	Gewicht pro 100 St kg	Kleinste VPE
★ S WBRDV 200	204	966400	254,6	1 St.
★ S WBRDV 300	304	966417	386,4	1 St.
★ S WBRDV 400	404	966424	531,5	1 St.
★ S WBRDV 500	504	966431	688,9	1 St.
★ S WBRDV 600	604	966448	858,7	1 St.
★ F WBRDV 200 F	204	966455	279,6	1 St.
★ F WBRDV 300 F	304	966462	425,8	1 St.
★ F WBRDV 400 F	404	966479	585,4	1 St.
★ F WBRDV 500 F	504	966486	758,7	1 St.
★ F WBRDV 600 F	604	966493	945,5	1 St.
★ E3 WBRDV 200 E3	204	966509	254,6	1 St.
★ E3 WBRDV 300 E3	304	966516	386,4	1 St.
★ E3 WBRDV 400 E3	404	966523	531,5	1 St.
★ E3 WBRDV 500 E3	504	966530	688,9	1 St.
★ E3 WBRDV 600 E3	604	966547	858,7	1 St.

Bei den Ausführungen F und E3 sind die Drehriegelverschlüsse aus Edelstahl-Rostfrei E5.

Verwendbar für: Weitspann Bogen 90° der Kantenhöhe 105, 150 und 200 mm WRBR... und WSRB...

Bedingt durch äußere Einflüsse, wie z.B. Windlasten, ist eine Verwendung im Außenbereich nur mit einer zusätzlichen Sicherung (selbstschneidende Schrauben, Stahlband etc.) möglich.



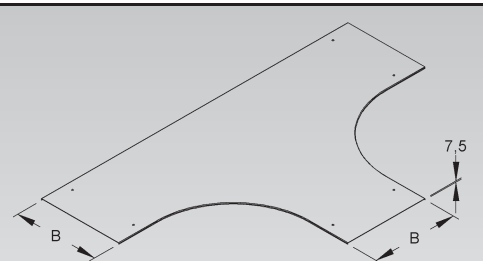
Deckel für T-Stück mit Drehriegelverschluss

Modell-Nr.	Lichtes Innenmaß B mm	EAN	Gewicht pro 100 St kg	Kleinste VPE
★ S WTRDV 200	204	966554	509,9	1 St.
★ S WTRDV 300	304	966561	725,2	1 St.
★ S WTRDV 400	404	966578	957,6	1 St.
★ S WTRDV 500	504	966585	1205,8	1 St.
★ S WTRDV 600	604	966592	1469,6	1 St.
★ F WTRDV 200 F	204	966608	556,8	1 St.
★ F WTRDV 300 F	304	966615	795,1	1 St.
★ F WTRDV 400 F	404	966622	1050,6	1 St.
★ F WTRDV 500 F	504	966639	1323,3	1 St.
★ F WTRDV 600 F	604	966646	1613,4	1 St.
★ E3 WTRDV 200 E3	204	966653	509,9	1 St.
★ E3 WTRDV 300 E3	304	966660	725,2	1 St.
★ E3 WTRDV 400 E3	404	966677	957,6	1 St.
★ E3 WTRDV 500 E3	504	966684	1205,8	1 St.
★ E3 WTRDV 600 E3	604	966691	1469,6	1 St.

Bei den Ausführungen F und E3 sind die Drehriegelverschlüsse aus Edelstahl-Rostfrei E5.

Verwendbar für: Weitspann T-Stücke der Kantenhöhe 105, 150 und 200 mm WRTR... und WSTR...

Bedingt durch äußere Einflüsse, wie z.B. Windlasten, ist eine Verwendung im Außenbereich nur mit einer zusätzlichen Sicherung (selbstschneidende Schrauben, Stahlband etc.) möglich.



Drehriegel

mit Sicherungsmutter nach DIN EN ISO 10511

Modell-Nr.	Zubehör inkl.	EAN	Gewicht pro 100 St kg	Kleinste VPE
S WDRS 20	1 FLM 6x12	310609	3	50 St.
F WDRS 20 F	1 FLM 6x12 E3, 1 US M 6 E3	596508	3	50 St.
E3 WDRS 20 E3	1 FLM 6x12 E3, 1 US M 6 E3	809004	3	50 St.

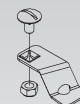
Verwendbar für: Weitspannkabelrinnen/-leiterdeckel WDV..., Deckel für Anbau T-Stück WTARDV..., Deckel für Bogen 90°, WBRDV... und T-Stück Deckel WTRDV...

Für den nachträglichen bzw. zusätzlichen Einbau im Deckel.

Bei der Befestigung ist darauf zu achten, dass ein Mindestabstand von 50 mm zum Deckelanfang/ende eingehalten werden muß.

Bedingt durch äußere Einflüsse, wie z.B. Windlasten, ist eine Verwendung im Außenbereich nur mit einer zusätzlichen Sicherung (selbstschneidende Schrauben, Stahlband etc.) möglich.

Lieferung unmontiert lose



WEITSPANNKABELLEITER-ZUBEHÖR

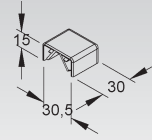
Schutzkappe Sprosse

Modell-Nr.	Höhe H mm	Farbe	EAN	Gewicht pro 100 St kg	Kleinste VPE
K03 SKSP 70	70	grau	940455	0,6	20 St.

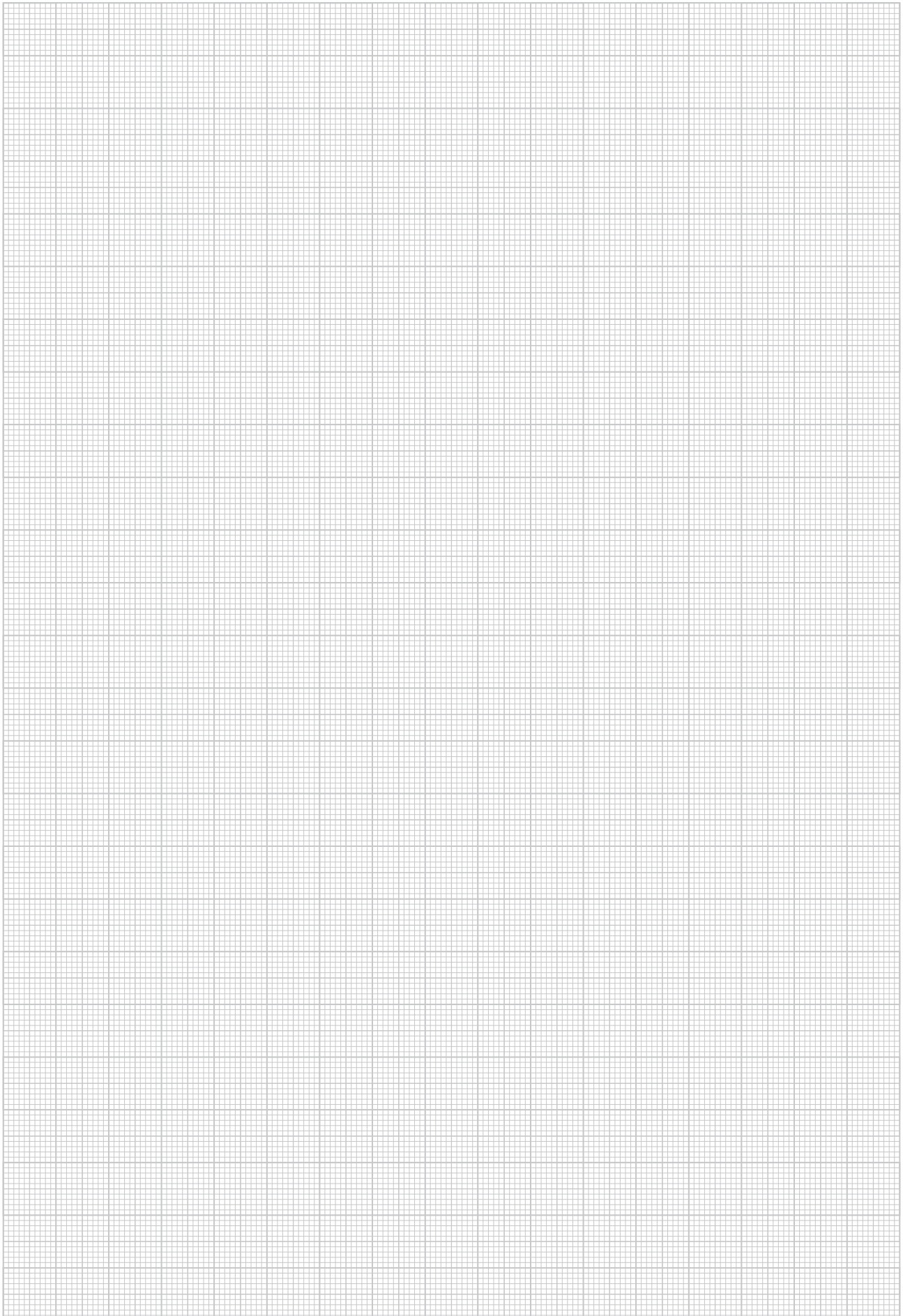
zur Abdeckung der freiliegenden Sprossenquerschnitte bei Ausklinkung der Weitspannkabelleiter zur Montage des Anbau T-Stücks sowie des Eckenbaustücks

In persönlichen Gefährdungsbereichen sowie zum Schutz der Kabel beim Kabelzug, ist der Kantenschutz anzuordnen!

Verwendbar für: Weitspannkabelleiter WSL 105..., WSL/WSLM 150... und WSL 200... mit Sprossenprofil 2970



NOTIZEN

A large, empty grid of small squares, typical of graph paper, intended for taking notes. The grid covers most of the page area below the title.

Edelstahl-Sortiment

Tragkonstruktionen

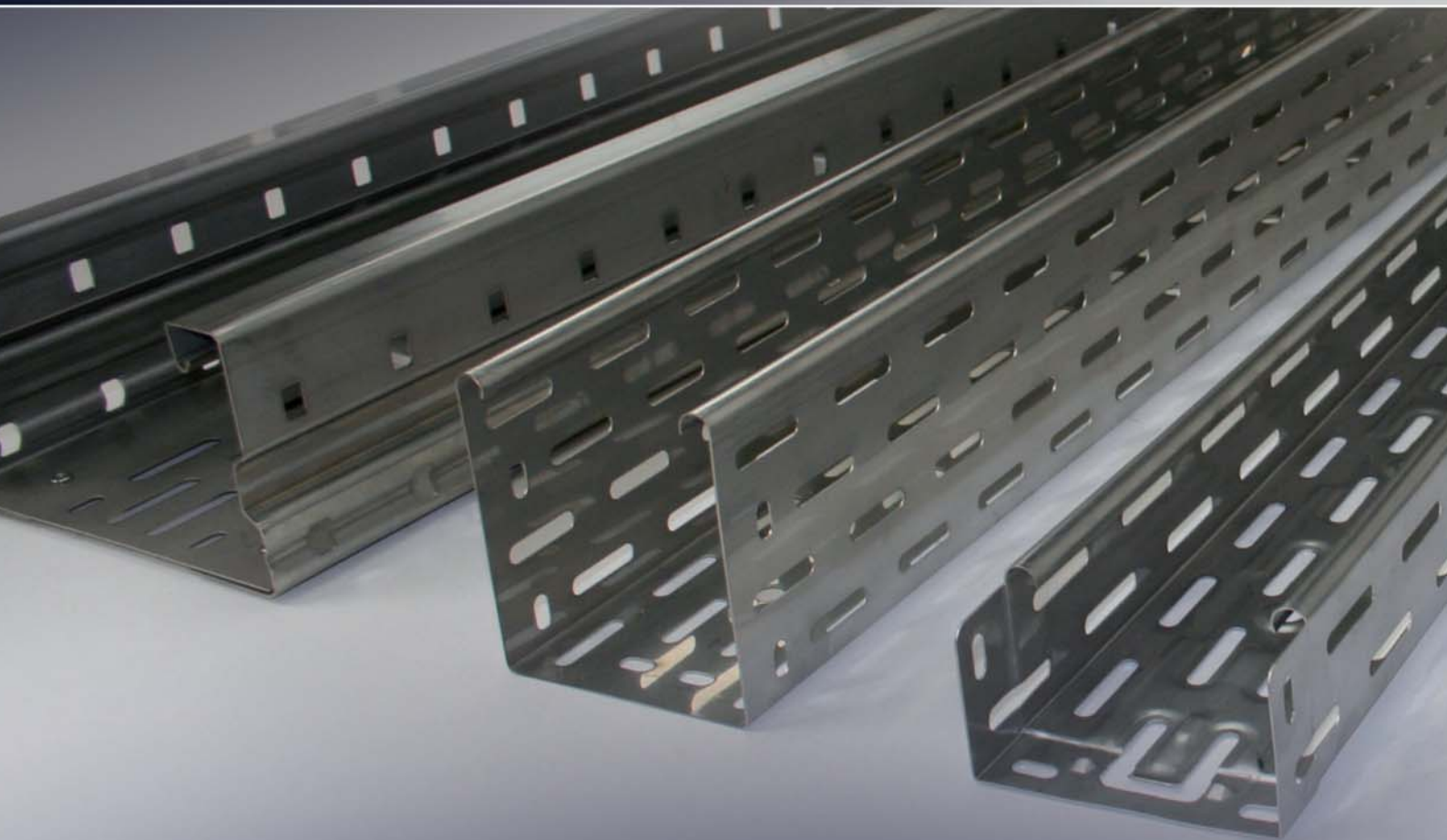
Gitterrinnen-System

Kabelrinnen-System

Kabelleiter-System

Steigetrassen-System

Weitspann-System



Das Edelstahl-Sortiment umfaßt Artikel aus allen Kabeltrag-Systemen in den unterschiedlichsten Abmessungen und dem entsprechendem Zubehör.

Das qualitativ hochwertige Material gewährleistet eine hohe Korrosionssicherheit und ist somit besonders für den Einsatz im Außenbereich, in aggressiven Atmosphären wie z.B. in der chemischen Industrie oder in Arbeitsbereichen mit hohen Hygiene- und Sauberkeitsanforderungen wie in der Lebensmittelindustrie geeignet. Unterschiedliche Einsatzbedingungen bestimmen die entsprechende Werkstoff- bzw. Oberflächengüte. Unsere fachlich geschulten Mitarbeiter beraten Sie gerne.



Informationen

Chemische Beständigkeit

Nichtrostende Stähle können durch abtragende Flächenkorrosion und die verschiedensten Formen von örtlicher Korrosion beschädigt werden. Mit abtragender Flächenkorrosion ist primär durch Säuren und starken Laugen zu rechnen. Loch-, Spalt- oder Spannungsrisskorrosion werden in der Praxis meist durch Chlorionen (insbesondere in Reinigungsmitteln) verursacht. Daneben können auch die seltener anzutreffenden Halogenide Bromid und Jodid Auslöser sein, bei Spannungskorrosion darüber hinaus auch andere Spezies.

Loch- und Spaltkorrosion

Lochkorrosion wird eingeleitet durch eine Wechselwirkung zwischen den Halogenidionen und der Passivschicht, wobei die Passivschicht lokal durchbrochen wird. Es bilden sich nadelstichtartige Vertiefungen und durch deren Wachstum Lochfraßstellen, die eine sehr unterschiedliche Ausprägung haben können.

Die Lochkorrosionsgefahr nimmt zu mit:

- steigender Konzentration der Halogenidionen (z.B. Chlor-, Fluor-, Brom- und Jodverbindungen)
- steigender Temperatur
- Erhöhung des elektrochemischen Potentials des Stahls in den betreffenden Elektrolyten, hervorgerufen z.B. durch Einwirkung eines Oxidationsmittels.

Spaltkorrosion tritt auf in Spalten, in denen der Flüssigkeitsaustausch mit der Umgebung eingeschränkt ist. Der Korrosionsmechanismus entspricht im Wesentlichen dem der Lochkorrosion. Da Spaltkorrosion schon bei bedeutend schwächerer Korrosionsbeanspruchung auftritt als Lochkorrosion, sollte in chloridhaltigen Medien die Bildung von Spalten möglichst vermieden werden.

Eine werkstoffgemäße Loch- und Spaltkorrosionsbeständigkeit wird nur bei einwandfreier Oberflächenbeschaffenheit, d. h. metallisch blanker Oberfläche, erreicht. Deshalb sind die Oberflächen regelmäßig zu reinigen und mit entsprechenden Mitteln zu pflegen. Ferner müssen Anlauffarben und Zunderreste nach dem Schweißen, Fremdeisenabrieb, Fremdrost, Schleifmittelrückstände usw. entfernt werden.

Spannungsrisskorrosion

Medien mit spezifisch wirkenden Komponenten - besonders Chlorionen (z.B. in Reinigungsmitteln) - können bei gleichzeitiger Einwirkung von Zugspannungen zu einem Korrosionsangriff unter Rissbildung an nichtrostenden Stählen führen, auch wenn der Stahl ohne mechanische Beanspruchung in dem Medium ausreichend beständig ist. Die Gefahr von chlorinduzierter Spannungsrisskorrosion nimmt, wie bei der Loch- und Spaltkorrosion, mit steigender Temperatur (z.B. reinigen mit Dampfstrahlgeräten) und Chloridkonzentration zu. So sind z.B. austenitische Stähle des Typs 18/10-CrNi bei Temperaturen oberhalb von etwa 50°C durch chlorinduzierte Spannungskorrosion besonders gefährdet.

Hinweise für den Anwendungsfall

Es muss ausdrücklich darauf aufmerksam gemacht werden, dass im praktischen Bereich in den seltensten Fällen die reinen Agenzien vorliegen und dass oft geringe Beimengungen, z.B. an oxidierenden oder reduzierenden Stoffen, den Angriff abschwächen oder verstärken können.

Auch Ankrustungen, wie sie manchmal an den Wandungen oberhalb der Badoberfläche oder an anderen Stellen auftreten, sowie Kondensationen im Dampfraum einer geschlossenen Apparatur, können unter Umständen die Angriffsbedingungen erheblich verändern.

Der beste und oft auch einzige Weg, um etwas über die Beständigkeit eines Werkstoffes in dem in Frage kommenden Angriffsmittel sagen zu können, ist die Prüfung einer Werkstoffprobe unter den Bedingungen, denen dieser im Betrieb auch tatsächlich ausgesetzt ist. Dabei sind nicht nur die Zusammensetzung und Konzentration des Angriffsmittels, sondern auch die Temperatur, der pH-Wert und sonstige Einflußgrößen zu berücksichtigen.

Wir sind gerne bereit, Proben des von uns verwendeten Werkstoffes für derartige Prüfungen zur Verfügung zu stellen.

Edelstahl-Vorteile

- nicht brennbar
- halogenfrei
- temperatur- und UV-beständig
- nicht magnetisierbar
- recyclingfähig
- u.v.m.

Durch hinzulegen verschiedener Stoffe entstehen Edelstähle mit zum Teil sehr unterschiedlichen Eigenschaften hinsichtlich Verarbeitung, Korrosionsbeständigkeit, Festigkeit etc.

Für Kabelverlegesysteme haben sich die nachfolgend aufgelisteten Edelstahlsorten bewährt.

Der Molybdän bzw. Titangehalt der „E5 Stähle“ führt, global betrachtet, zu einer verbesserten Korrosionsbeständigkeit. Molybdän trägt zur Entstehung der schützenden Passivschicht an der Oberfläche bei und vermindert Lochfraß und Spaltkorrosion; Titan verringert als „Karbiddbinder“ die unterkristalline Korrosion.

E3 Werkstoff-Nr. 1.4301

E5 Werkstoff-Nr. 1.4571

EURONORM

X 5 CrNi 18 10

X 6 CrNiMoTi 17 12 2

DIN

X 5 CrNi 18 10

X 6 CrNiMoTi 17 12 2

AFNOR

Z 6 CN 18.09

Z 6 CNDT 17.12

BS

304 S 31 320 S 17

UNI

X 5 CrNi 1810

X 6 CrNiMoTi 17 12 2

JIS

SUS 304 -

SS

2332

2350

GOST-Bez.

08 Ch 18 N 8

10 Ch 17 N 13 M 2 T

UNE

F.3541 X 5 CrNi 18-10

F.3535 X 6 CrNiMoTi 17-12-03

AISI/SAE

304 H

316 Ti

Physikalische Eigenschaften (20°C):

Dichte

7,9 kg / dm³

7,98 kg/dm³

Wärmeleitfähigkeit

15 W / (m x K)

15 W / (m x K)

spez. elektr. Widerstand

0,73 W x mm² / m

0,75 W x mm² / m

Elastitätsmodul

200 x 10⁹ N / mm²

200 x 10⁹ N / mm²

Mechanische Eigenschaften:

Zugfestigkeit

550 - 750 N / mm²

540 - 690 N / mm²

0,2 Grenze min.

längs: 220 N / mm²

240 N / mm²

quer: 235 N / mm²

255 N / mm²

EDELSTAHL-SORTIMENT

Ausleger/Hängestiel

Modell-Nr.	Höhe H mm	Länge L mm	zul. F bei L/2 kN	Zubehör inkl.	EAN	Gewicht pro 100 St kg	Kleinste VPE
E3 TKS 100 E3	132	163	1,5	2 FLM 6x12 E3	329106	31	20 St.
E3 TKS 200 E3	132	263	1,1	2 FLM 6x12 E3	329205	43	20 St.
E3 TKS 300 E3	132	363	0,75	2 FLM 6x12 E3	329304	55	20 St.
E3 TKS 400 E3	132	463	0,5	2 FLM 6x12 E3	329328	68	20 St.

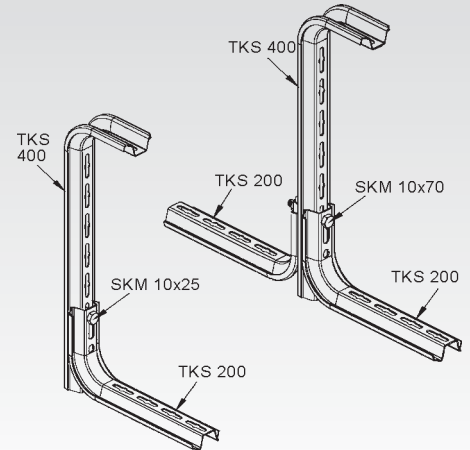
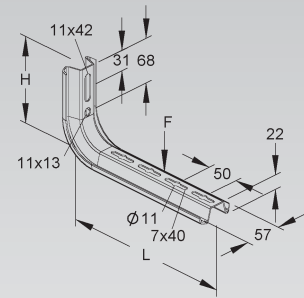
zur Wand- und Hängestielmontage an Wänden und waagerechten Decken

Aus statischen Gründen ist die Montage des Distanzstückes TKSD 20 bei der Wand- und Deckenmontage erforderlich, um die Verformung des Trapezprofils beim Anziehen der Befestigungsschraube zu vermeiden (Schraube SKM 10x25 DIN EN ISO 4017 bitte gesondert bestellen).

Bei der Hängestielmontage mit beidseitiger Befestigung ist das Distanzstück TKSD 20 erforderlich (Schraube SKM 10x70 DIN EN ISO 4017 bitte gesondert bestellen).

Die Tragfähigkeitsangaben gelten nur bei ausreichender Verankerung mit dem tragenden Untergrund.

KR 424



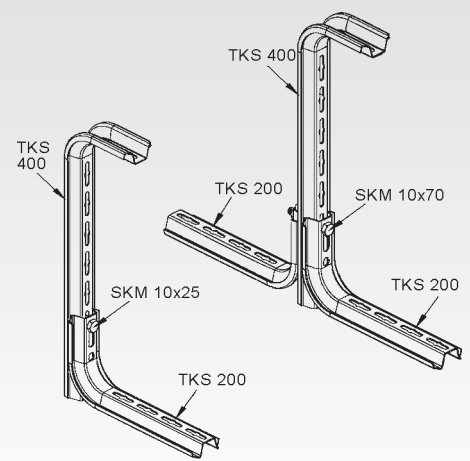
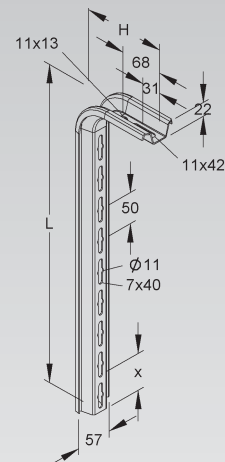
Hängestiel

Modell-Nr.	Höhe H mm	Länge L mm	Zubehör inkl.	EAN	Gewicht pro 100 St kg	Kleinste VPE
E3 TKS 500 E3	132	563	—	329342	82,4	10 St.
E3 TKS 600 E3	132	663	—	329366	95	10 St.

zur Hängestielmontage an waagerechten Decken

Um ein problemloses Aufsetzen der Schutzkappen zu ermöglichen, muss der Ausleger im Abstand $x=50$ mm (Auslegerunterkante - Hängestielende), oberhalb des Hängestiels montiert werden. Aus statischen Gründen ist die Montage des Distanzstückes TKSD 20 bei der Decken- und beidseitigen Auslegerbefestigung erforderlich, um die Verformung des Trapezprofils beim Anziehen der Befestigungsschraube zu vermeiden.

KR 424



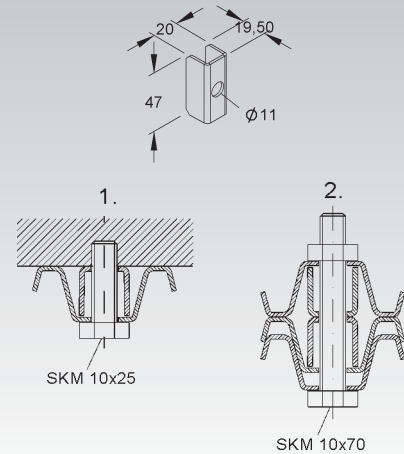
Distanzstück

Modell-Nr.	EAN	Gewicht pro 100 St kg	Kleinste VPE
E3 TKSD 20 E3	329649	3	50 St.

zum Ausfüllen der Profiltrüben des TKS-Systems für die Wand- und Hängestielmontage

1. Wand- und Deckenmontage
2. beidseitige Hängestielmontage

Die Schrauben SKM... bitte jeweils gesondert bestellen.



Schutzkappe

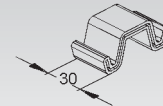
Modell-Nr.	Farbe	EAN	Gewicht pro 100 St kg	Kleinste VPE
K10 TKSK 30	gelb	348053	2	10 St.

zur Abdeckung der TKS-Profilen

In persönlichen Gefährdungsbereichen ist die Schutzkappe anzuordnen!

Verwendbar für: Ausleger TKS..., TKSU... und Hängestiele TKS...

Um ein problemloses Aufsetzen der Schutzkappen zu ermöglichen, muss der Ausleger im Abstand $x=50$ mm (Auslegerunterkante - Hängestielende), oberhalb des Hängestiels montiert werden.



Hängestiel- und Wandausleger

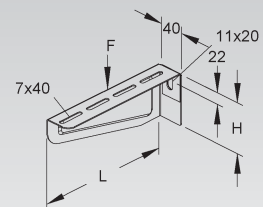
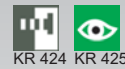
mittelschwer

Modell-Nr.	Höhe H mm	Länge L mm	zul. F bei L/2 kN	Zubehör inkl.	EAN	Gewicht pro 100 St kg	Kleinste VPE
E3 KTAM 100 E3	60	110	1,2	2 FLM 6x12 E3	840304	20	20 St.
E3 KTAM 200 E3	80	210	1,2	2 FLM 6x12 E3	840328	30	20 St.
E3 KTAM 300 E3	85	310	1,2	2 FLM 6x12 E3	840342	43	20 St.
E5 KTAM 100 E5	60	110	1,2	2 FLM 6x12 E5	728305	20	20 St.
E5 KTAM 200 E5	80	210	1,2	2 FLM 6x12 E5	728404	30	20 St.
E5 KTAM 300 E5	85	310	1,2	2 FLM 6x12 E5	728503	42,8	20 St.
E5 KTAM 400 E5	115	410	1,2	2 FLM 6x12 E5	728602	72,1	20 St.

zur Wand- und Hängestielmontage

Achtung: Unterschiedliche Ausführungen bei unterschiedlichen Längen.
Nähere Informationen siehe Montagehinweis.

Die Tragfähigkeitsangaben gelten nur bei ausreichender Verankerung mit dem tragenden Untergrund.



EDELSTAHL-SORTIMENT

Hängestiel- und Wandausleger

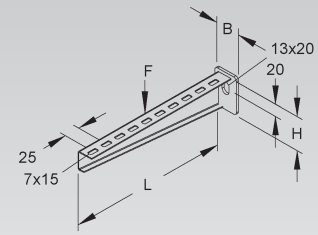
standard

Modell-Nr.	Höhe H mm	Breite B mm	Länge L mm	zul. F bei L/2 kN	Zubehör inkl.	EAN	Gewicht pro 100 St kg	Kleinste VPE
E3 KTA 100 E3	45	40	110	2,5	2 FLM 6x12 E3	330003	20	20 St.
E3 KTA 200 E3	55	40	210	2,5	2 FLM 6x12 E3	330102	30	20 St.
E3 KTA 300 E3	65	50	310	2,5	2 FLM 6x12 E3	330201	60	20 St.
E3 KTA 400 E3	90	50	410	2,5	2 FLM 6x12 E3	330300	80	20 St.
E3 KTA 500 E3	110	50	510	2,5	2 FLM 6x12 E3	330409	120	10 St.
E3 KTA 600 E3	110	50	610	2,5	2 FLM 6x12 E3	330508	135	10 St.
E5 KTA 100 E5	45	40	110	2,5	2 FLM 6x12 E5	842605	20	20 St.
E5 KTA 200 E5	55	40	210	2,5	2 FLM 6x12 E5	842629	30	20 St.
E5 KTA 300 E5	65	50	310	2,5	2 FLM 6x12 E5	842643	60	20 St.
E5 KTA 400 E5	90	50	410	2,5	2 FLM 6x12 E5	842667	80	20 St.
E5 KTA 500 E5	110	50	510	2,5	2 FLM 6x12 E5	917402	120	20 St.
E5 KTA 600 E5	110	50	610	2,5	2 FLM 6x12 E5	917426	135	20 St.

zur Wand- und Hängestielmontage

Bei den Ausführungen KTA 150-550 (Zwischengrößen) und bei den Ausführungen Edelstahl KTA 100-600 beträgt das Langloch LL 7x15 mm.

Die Tragfähigkeitsangaben gelten nur bei ausreichender Verankerung mit dem tragenden Untergrund.



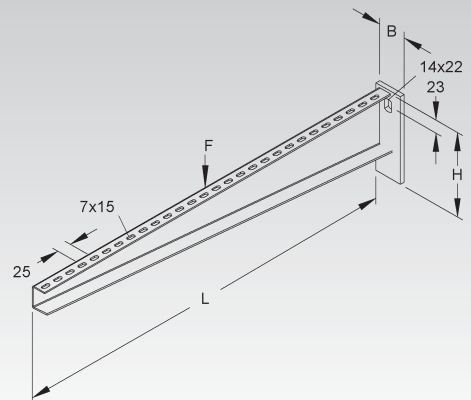
Hängestiel- und Wandausleger

standard

Modell-Nr.	Höhe H mm	Breite B mm	Länge L mm	zul. F bei L/2 kN	Zubehör inkl.	EAN	Gewicht pro 100 St kg	Kleinste VPE
E3 KTA 700 E3	150	50	710	2	2 FLM 6x12 E3	770809	207,6	1 St.
E3 KTA 800 E3	150	50	810	2	2 FLM 6x12 E3	770823	234,8	1 St.
E3 KTA 900 E3	150	50	910	1,5	2 FLM 6x12 E3	770847	263,6	1 St.
E3 KTA 1000 E3	150	50	1010	1,5	2 FLM 6x12 E3	770861	290,2	1 St.

zur Wand- und Hängestielmontage

Die Tragfähigkeitsangaben gelten nur bei ausreichender Verankerung mit dem tragenden Untergrund.



Hängestiel- und Wandausleger

schwer

Modell-Nr.	Höhe H mm	Länge L mm	zul. F bei L/2 kN	EAN	Gewicht pro 100 St kg	Kleinste VPE
E3 KTAS 200 E3	110	230	5	330515	99,3	1 St.
E3 KTAS 300 E3	110	330	5	330539	119,7	1 St.
E3 KTAS 400 E3	110	430	5	330553	142,3	1 St.
E3 KTAS 500 E3	150	530	5	330577	181	1 St.
E3 KTAS 600 E3	150	630	5	330591	207,8	1 St.

zur Hängestiel- und Wandmontage

Die Tragfähigkeitsangaben gelten nur bei ausreichender Verankerung mit dem tragenden Untergrund.

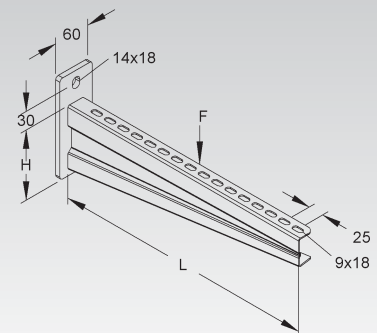
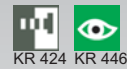
Erforderliches Befestigungszubehör für E3 bitte gesondert bestellen:

für Kabelrinnen: FLM 6x12 E3, UGM 6 E3

für Kabelleitern: KLTB 6 E3, UGM 6 E3

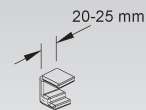
für Weitspannkabelleitern: WSTB 2 E3

für Weitspannkabelrinnen: FLM 8x16 E3



Schutzkappe

Modell-Nr.	Farbe	EAN	Gewicht pro 100 St kg	Kleinste VPE
K10 KA 100-600	gelb	347056	1,4	10 St.



zur Abdeckung der Auslegerspitzen

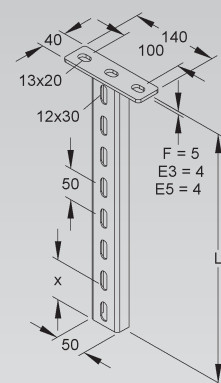
In persönlichen Gefährdungsbereichen ist die Schutzkappe anzuordnen!

Verwendbar für: Wand- und Hängestielausleger
 KTA 100-600, KTA 100-600 E3, KTA 100-600 E5,
 KTA 100-600, KTU 100-600 E3, KTU 100-400 E5,
 KTT 100-600

Hängestiel

U-Profil

Modell-Nr.	Gesamtlänge L mm	EAN	Gewicht pro 100 St kg	Kleinste VPE
E3 HUF 50/200 E3	204	327300	42	20 St.
E3 HUF 50/300 E3	304	327409	55	20 St.
E3 HUF 50/400 E3	404	327508	67	20 St.
E3 HUF 50/500 E3	504	327607	82	20 St.
E3 HUF 50/600 E3	604	327621	95	10 St.
E3 HUF 50/700 E3	704	872404	107	1 St.
E3 HUF 50/800 E3	804	872428	120	1 St.
E3 HUF 50/900 E3	904	872442	133	1 St.
E3 HUF 50/1000 E3	1004	872466	146	1 St.
E5 HUF 50/200 E5	204	727506	42	20 St.
E5 HUF 50/300 E5	304	727605	55	20 St.
E5 HUF 50/400 E5	404	727704	67	20 St.
E5 HUF 50/500 E5	504	727803	82	20 St.



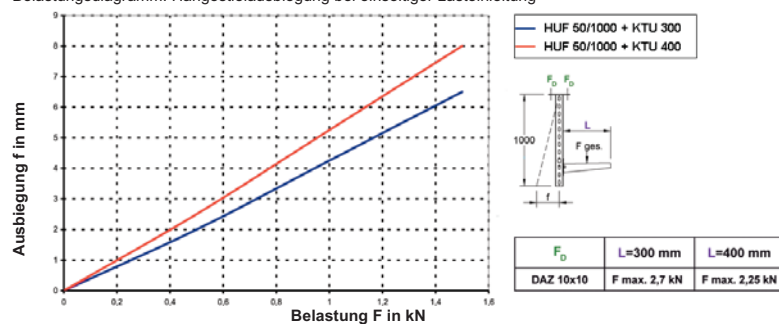
Gesamtlänge = Länge des U-Profiles inkl. der Kopfplatte
HUF 50/200 hat ein eingeschränktes Platzangebot zur Kabelrinnenbestückung (Länge des Hängestiels - Höhe des Auslegers). Beidseitige Anordnung der Ausleger horizontal auf gleicher Höhe mittels Distanzstück UD 24 möglich.

Verwendbar für: Ausleger KTU..., KTUM... und KTDL...

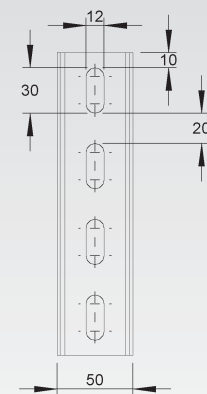
Aus statischen Gründen und um ein problemloses Aufsetzen der Schutzkappen zu ermöglichen, muss der Ausleger im Abstand $x=50$ mm (Auslegerunterkante - Hängestiellende), oberhalb des Hängestiellendes montiert werden.

Die Belastungsangaben gelten nur bei ausreichender Verankerung mit dem tragenden Untergrund. Die Einleitung der Lasten in das Bauwerk ist mit der Bauleitung abzustimmen. Die jeweils gültigen Richtlinien und Bestimmungen sind zu beachten.

Belastungsdiagramm: Hängestielausbiegung bei einseitiger Lasteinleitung



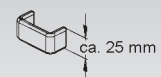
Bei annähernd gleicher symmetrischer Lasteinleitung ist eine Ausbiegung kaum messbar.



$$\begin{aligned}
 I_x &= 6,66 \text{ cm}^4 & I_y &= 0,74 \text{ cm}^4 \\
 W_x &= 2,66 \text{ cm}^3 & W_y &= 0,48 \text{ cm}^3
 \end{aligned}$$

Schutzkappe

Modell-Nr.	Farbe	EAN	Gewicht pro 100 St kg	Kleinste VPE
K10 K 50	gelb	347605	2,5	10 St.



zur Abdeckung der Profilenden

In persönlichen Gefährdungsbereichen ist die Schutzkappe anzuordnen!

Verwendbar für: Profil U 50/... und Hängestiel HUF 50/...

Um ein problemloses Aufsetzen der Schutzkappe zu gewährleisten, ist im Abstand von mind. 50 mm zum Profilende einzuhalten.

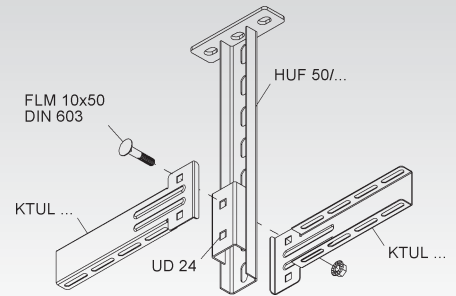
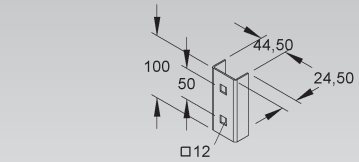
EDELSTAHL-SORTIMENT

Distanzstück

Modell-Nr.	Zubehör inkl.	EAN	Gewicht pro 100 St kg	Kleinste VPE
E3 UD 24 E3	1 FLM 10x50 E3	327652	17	10 St.

zur beidseitigen Anordnung der Ausleger horizontal auf gleicher Höhe

Verwendbar für: Ausleger KTUL..., KTUM... und KTU... an Hängestielen HUF 50/... auf einer Höhe



Ausleger

mittelschwer

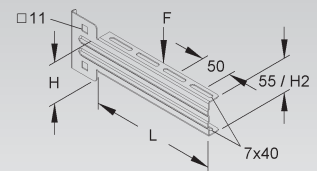
Modell-Nr.	Höhe H mm	Länge L mm	zul. F bei L/2 kN	Zubehör inkl.	EAN	Gewicht pro 100 St kg	Kleinste VPE
E3 KTUM 100 E3	73	105	1,2	FLM: 2 6x12 E3, 1 10x25 E3	329021	20	20 St.
E3 KTUM 200 E3	73	205	1,2	FLM: 2 6x12 E3, 1 10x25 E3	329045	30	20 St.
E3 KTUM 300 E3	83	305	1,2	FLM: 2 6x12 E3, 1 10x25 E3	329069	43	20 St.
E3 KTUM 400 E3	83	405	1,2	FLM: 2 6x12 E3, 1 10x25 E3	329083	75	20 St.
E5 KTUM 100 E5	73	105	1,2	FLM: 2 6x12 E5, 1 10x25 E5	728220	20	20 St.
E5 KTUM 200 E5	73	205	1,2	FLM: 2 6x12 E5, 1 10x25 E5	728244	30	20 St.
E5 KTUM 300 E5	83	305	1,2	FLM: 2 6x12 E5, 1 10x25 E5	728268	43	20 St.
E5 KTUM 400 E5	83	405	1,2	FLM: 2 6x12 E5, 1 10x25 E5	728282	75	20 St.

Verwendbar für: Hängestiel HUF 50/... und HDUF 50/...

Bei der Ausführung KTUM 400 beträgt die Höhe H2 66 mm.

Die Tragfähigkeitsangaben gelten nur bei ausreichender Verankerung mit dem tragenden Untergrund.

Die aktuellen Belastungswerte beziehen sich auf die Befestigung des Auslegers am Hängestiel mit nur einer Schraube.



Hängestiel

Doppel U-Profil

Modell-Nr.	Gesamtlänge L mm	EAN	Gewicht pro 100 St kg	Kleinste VPE
E3 HDUF 50/200 E3	205	327706	89,4	1 St.
E3 HDUF 50/300 E3	305	327805	114,7	1 St.
E3 HDUF 50/400 E3	405	327904	139,9	1 St.
E3 HDUF 50/500 E3	505	328000	165,1	1 St.
E3 HDUF 50/600 E3	605	328024	190,4	1 St.
E3 HDUF 50/700 E3	705	328031	215,6	1 St.
E3 HDUF 50/800 E3	805	328048	240,9	1 St.
E3 HDUF 50/900 E3	905	328055	266,1	1 St.
E3 HDUF 50/1000 E3	1005	328062	291,4	1 St.
E5 HDUF 50/200 E5	205	727810	90,3	1 St.
E5 HDUF 50/300 E5	305	727827	115,8	1 St.
E5 HDUF 50/400 E5	405	727834	141,3	1 St.
E5 HDUF 50/500 E5	505	727841	166,8	1 St.
E5 HDUF 50/600 E5	605	727858	192,3	1 St.

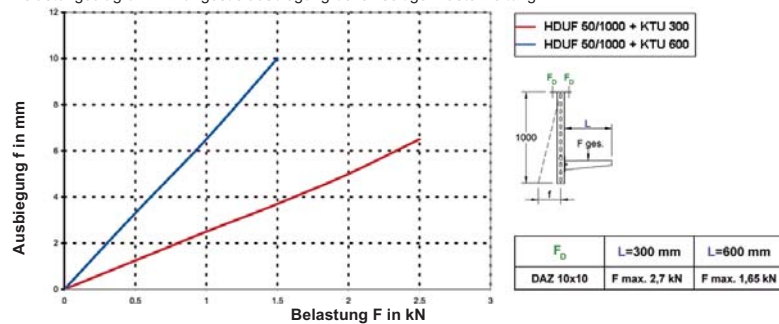
Gesamtlänge = Länge der U-Profile inkl. der Kopfplatte
HDUF 50/200 hat ein eingeschränktes Platzangebot zur Kabelrinnenbestückung (Länge des Hängestiels - Höhe des Auslegers). Beidseitige Anordnung der Ausleger nur höhenversetzt möglich.

Verwendbar für: Ausleger KTU... und KTUM...

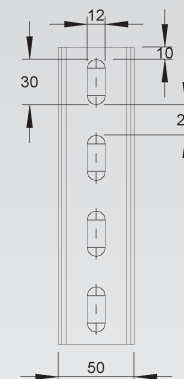
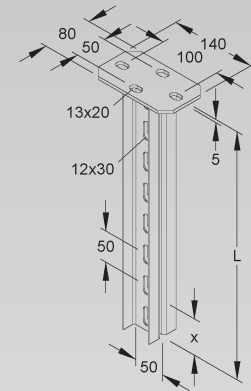
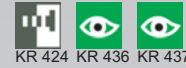
Aus statischen Gründen und um ein problemloses Aufsetzen der Schutzkappen zu ermöglichen, muss der Ausleger im Abstand $x=50$ mm (Auslegerunterkante - Hängestielende), oberhalb des Hängestiels montiert werden.

Die Belastungsangaben gelten nur bei ausreichender Verankerung mit dem tragenden Untergrund. Die Einleitung der Lasten in das Bauwerk ist mit der Bauleitung abzustimmen. Die jeweils gültigen Richtlinien und Bestimmungen sind zu beachten.

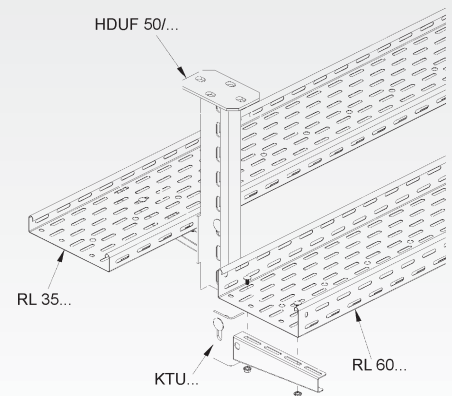
Belastungsdiagramm: Hängestielausbiegung bei einseitiger Lasteinleitung



Bei annähernd gleicher symmetrischer Lasteinleitung ist eine Ausbiegung kaum messbar.



$$I_x = 13,32 \text{ cm}^4 \quad I_y = 1,48 \text{ cm}^4 \quad W_x = 5,32 \text{ cm}^3 \quad W_y = 0,96 \text{ cm}^3$$



Schutzkappe

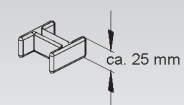
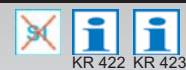
Modell-Nr.	Farbe	EAN	Gewicht pro 100 St kg	Kleinste VPE
K10 DK 50	gelb	347506	4	10 St.

zur Abdeckung der Profilenden

In persönlichen Gefährdungsbereichen ist die Schutzkappe anzuordnen!

Verwendbar für: Hängestiel HDUF 50/...

Um ein problemloses Aufsetzen der Schutzkappe zu gewährleisten, ist im Abstand von mind. 50 mm zum Profillede einzuhalten.



EDELSTAHL-SORTIMENT

Ausleger

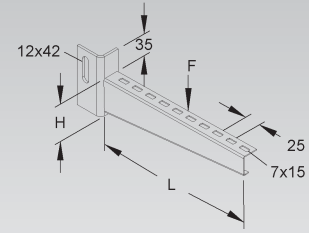
standard

Modell-Nr.	Höhe H mm	Länge L mm	zul. F bei L/2 kN	Zubehör inkl.	EAN	Gewicht pro 100 St kg	Kleinste VPE
E3 KTU 100 E3	50	110	2,5	FLM:2 6x12 E3 , 1 10x25 E3	328505	22	20 St.
E3 KTU 200 E3	60	210	2,5	FLM:2 6x12 E3 , 1 10x25 E3	328604	35	20 St.
E3 KTU 300 E3	75	310	2,5	FLM:2 6x12 E3 , 1 10x25 E3	328703	60	20 St.
E3 KTU 400 E3	75	410	2,5	FLM:2 6x12 E3 , 1 10x25 E3	328802	80	20 St.
E3 KTU 500 E3	80	510	2,5	FLM:2 6x12 E3 , 1 10x25 E3	328901	120	10 St.
E3 KTU 600 E3	90	610	2,5	FLM:2 6x12 E3 , 1 10x25 E3	329007	150	10 St.
E5 KTU 100 E5	50	110	2,5	FLM:2 6x12 E5 , 1 10x25 E5	842506	22	20 St.
E5 KTU 200 E5	60	210	2,5	FLM:2 6x12 E5 , 1 10x25 E5	842520	35	20 St.
E5 KTU 300 E5	75	310	2,5	FLM:2 6x12 E5 , 1 10x25 E5	842544	60	20 St.
E5 KTU 400 E5	75	410	2,5	FLM:2 6x12 E5 , 1 10x25 E5	842568	80	20 St.

Verwendbar für: Hängestiele HUF 50/... , HDUF 50/... und HDUF 100/...

Die Tragfähigkeitsangaben gelten nur bei ausreichender Verankerung mit dem tragenden Untergrund.

Befestigungszubehör bitte gesondert bestellen: für Kabelleiter 2 KLTB 6, UGM 6



Schutzkappe

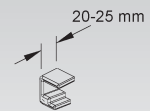
Modell-Nr.	Farbe	EAN	Gewicht pro 100 St kg	Kleinste VPE
K10 KA 100-600	gelb	347056	1,4	10 St.

zur Abdeckung der Auslegerspitzen

In persönlichen Gefährdungsbereichen ist die Schutzkappe anzuordnen!

Verwendbar für: Wand- und Hängestielausleger

KTA 100-600, KTA 100-600 E3, KTA 100-600 E5,
KTU 100-600, KTU 100-600 E3, KTU 100-400 E5,
KTT 100-600

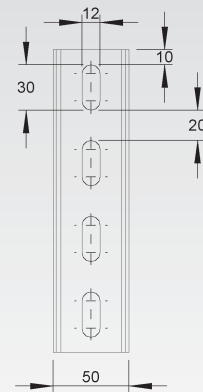
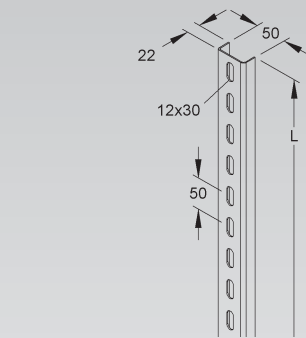


Profil U 50

Modell-Nr.	Länge L mm	EAN	Gewicht pro 100 M kg	Kleinste VPE
E3 U 50/3000 E3	3000	330805	126,2	3 m
E3 U 50/6000 E3	6000	330904	126,2	6 m
E5 U 50/3000 E5	3000	728701	127,5	3 m

zur Herstellung von Hängestielen und Tragkonstruktionen mit Systembauteilen

Ausführung Edelstahl ohne Seitenlochung.

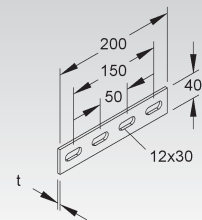


$$\begin{aligned}
 I_x &= 6,66 \text{ cm}^4 & w_x &= 2,66 \text{ cm}^3 \\
 I_y &= 0,74 \text{ cm}^4 & w_y &= 0,48 \text{ cm}^3
 \end{aligned}$$

Längsverbinder

Modell-Nr.	Mat.- Stärke t mm	Zubehör inkl.	EAN	Gewicht pro 100 St kg	Kleinste VPE
E3 VB 50 E3	4	4 FLM 10x25 E3	330966	36,5	20 St.
E5 VB 50 E5	4	4 SKM 10x25 E5	729005	36,3	20 St.

Verwendbar für: Profil U 50/..., U 5050/... und Hängestiel HU 5050/...



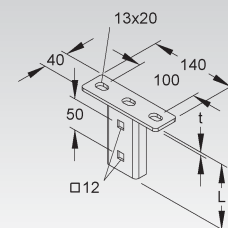
Schraubkopfplatte

Modell-Nr.	Gesamt- länge L mm	Kopfplatten- stärke (t) mm	Zubehör inkl.	EAN	Gewicht pro 100 St kg	Kleinste VPE
E3 KU 50 E3	104	4	2 FLM 10x25 E3	330607	40	20 St.
E5 KU 50 E5	104	4	2 SKM 10x25 E5	728800	40	20 St.

zur Montage an waagerechten Decken

Gesamtlänge = Länge des U-Profiles inkl. der Kopfplatte

Verwendbar für: Profil U 50/...



EDELSTAHL-SORTIMENT

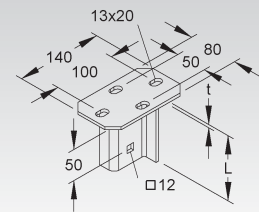
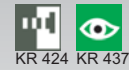
Schraubkopfplatte

Modell-Nr.	Gesamtlänge L mm	Kopfplattenstärke (t) mm	Zubehör inkl.	EAN	Gewicht pro 100 St kg	Kleinste VPE
E3 KUD 50 E3	105	5	2 FLM 10x25 E3	330706	70	10 St.

zur Montage an waagerechten Decken

Gesamtlänge = Länge des Z-förmigen Profils inkl. der Kopfplatte

Verwendbar für: Doppel U-Profil 50/...



Schraubkopfplatte

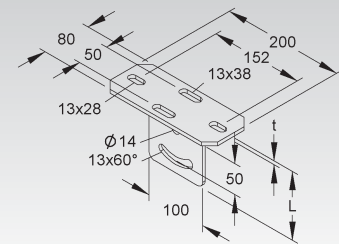
vertikal, mit Verstellbereich von $\pm 30^\circ$

Modell-Nr.	Gesamtlänge L mm	Kopfplattenstärke (t) mm	Zubehör inkl.	EAN	Gewicht pro 100 St kg	Kleinste VPE
E3 KUGV 50 E3	111	6	2 FLM 10x25 E3	770908	90	10 St.
E5 KUGV 50 E5	111	6	2 SKM 10x25 E5	728855	90	10 St.

zur Montage an schrägen Decken

Gesamtlänge = Länge des vertikalen Profils inkl. der Kopfplatte

Verwendbar für: Profil U 50/...



Schraubkopfplatte

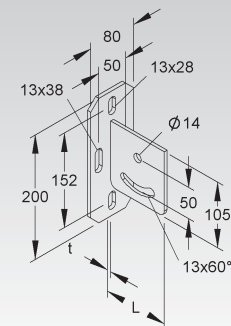
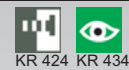
horizontal, mit Verstellbereich von $\pm 30^\circ$

Modell-Nr.	Gesamtlänge L mm	Kopfplattenstärke (t) mm	Zubehör inkl.	EAN	Gewicht pro 100 St kg	Kleinste VPE
E3 KUGH 50 E3	106	6	2 FLM 10x25 E3	770922	90	10 St.

zur Montage an schrägen Decken

Gesamtlänge = Länge des vertikalen Profils inkl. der Kopfplatte

Verwendbar für: Profil U 50/...



Klemmkopfplatte

Modell-Nr.	Profilschlitz- weite mm	Gesamt- länge L mm	Kopfplatten- höhe (t) mm	Zubehör inkl.	EAN	Gewicht pro 100 St kg	Kleinste VPE
E3 KUDK 50 E3	18	107	7	2 FLM 10x25 E3	770960	150	1 St.

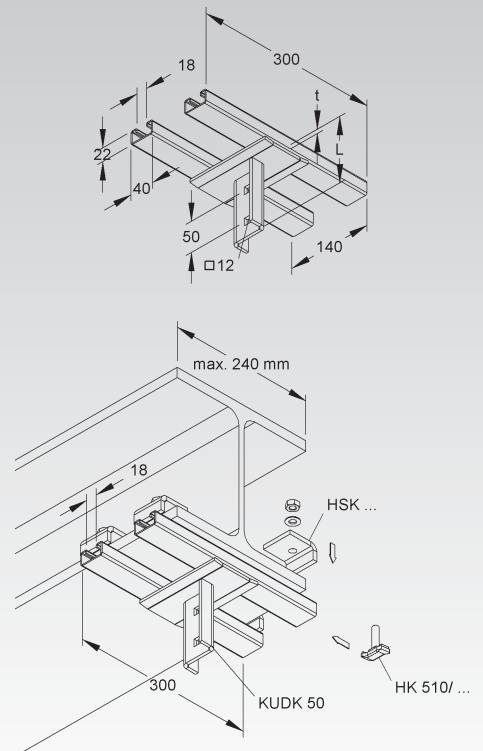
zur waagerechten Klemmbefestigung für Trägerflanschbreiten von max. 240 mm

Gesamtlänge = Länge des Z-förmigen Profils inkl. der Kopfplatte

Verwendbar für: Profil U 50/...

Verlegeart: kreuzend zum Trägerprofil

Erforderliches Befestigungszubehör für E3 bitte gesondert bestellen: 4 Stück HSK...E3 und 4 Stück HK 510/...E5



Klemmkopfplatte

mit Verstellbereich von $\pm 30^\circ$

Modell-Nr.	Profilschlitz- weite mm	Gesamt- länge L mm	Kopfplatten- höhe (t) mm	Zubehör inkl.	EAN	Gewicht pro 100 St kg	Kleinste VPE
E3 KUGK 50 E3	18	113	8	2 FLM 10x25 E3	770984	230	1 St.

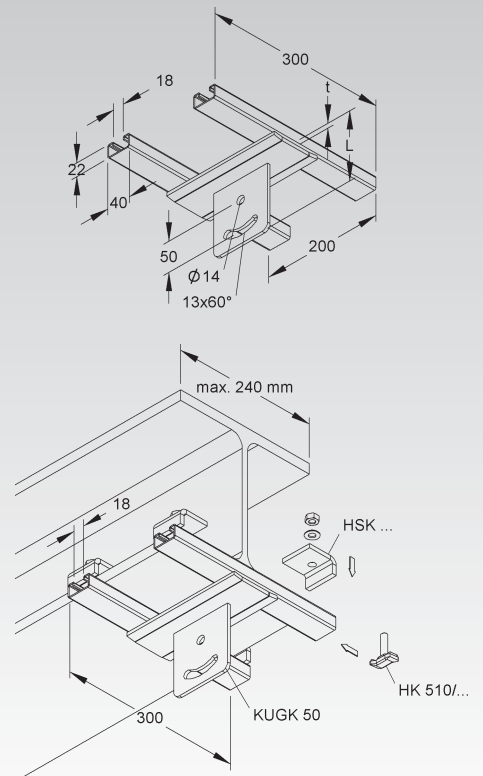
zur Klemmbefestigung für horizontal geneigte Trägerprofile mit Trägerflanschbreiten von max. 240 mm

Gesamtlänge = Länge des vertikalen Profils inkl. der Kopfplatte

Verwendbar für: Profil U 50/...

Verlegeart: kreuzend zum Trägerprofil

Erforderliches Befestigungszubehör für E3 bitte gesondert bestellen: 4 Stück HSK...E3 und 4 Stück HK 510/...E5



EDELSTAHL-SORTIMENT

Klemmkopfplatte

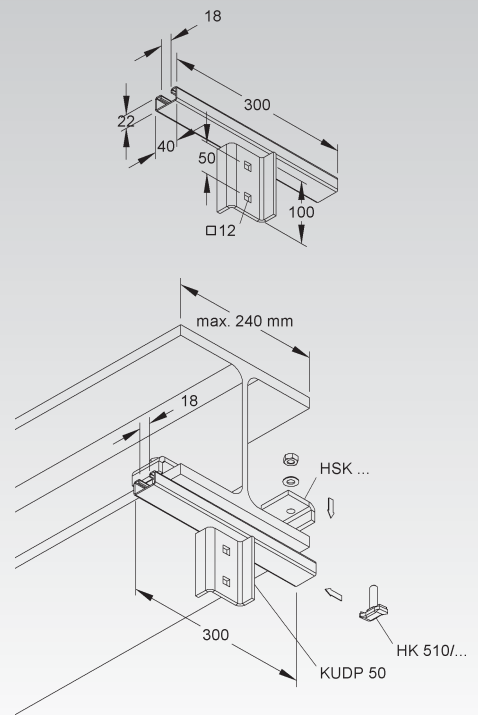
Modell-Nr.	Profilschlitz- weite mm	Zubehör inkl.	EAN	Gewicht pro 100 St kg	Kleinste VPE
E3 KUDP 50 E3	18	2 FLM 10x25 E3	770946	125	1 St.

zur waagerechten Klemmbefestigung für Trägerflanschbreiten von max. 240 mm

Verwendbar für: Profil U 50/...

Verlegeart: parallel zum Trägerprofil

Erforderliches Befestigungszubehör für E3 bitte gesondert bestellen: 2 Stück HSK...E3 und 2 Stück HK 510/...E5



Klemmkopfplatte

mit Verstellbereich von $\pm 30^\circ$

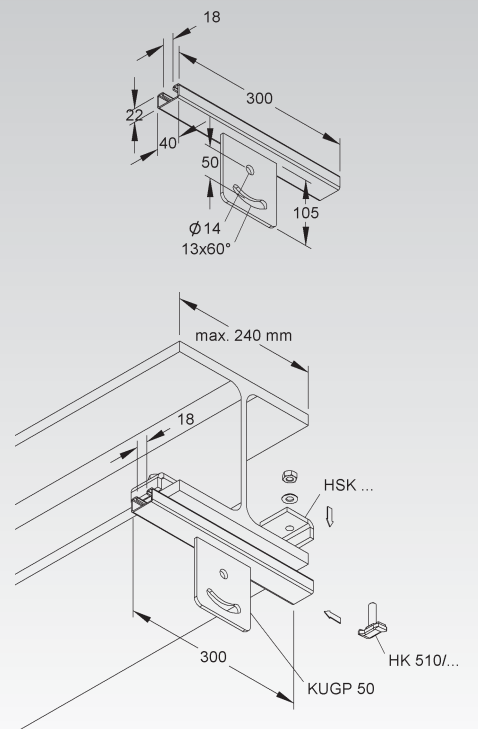
Modell-Nr.	Profilschlitz- weite mm	Zubehör inkl.	EAN	Gewicht pro 100 St kg	Kleinste VPE
E3 KUGP 50 E3	18	2 FLM 10x25 E3	770991	95	1 St.

zur Klemmbefestigung für horizontal waagerechte in ihrer Längsrichtung geneigte Trägerprofile mit Trägerflanschbreiten von max. 240 mm

Verwendbar für: Profil U 50/...

Verlegeart: parallel zum Trägerprofil

Erforderliches Befestigungszubehör für E3 bitte gesondert bestellen: 2 Stück HSK...E3 und 2 Stück HK 510/...E5

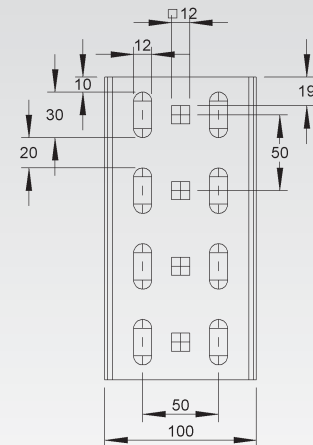
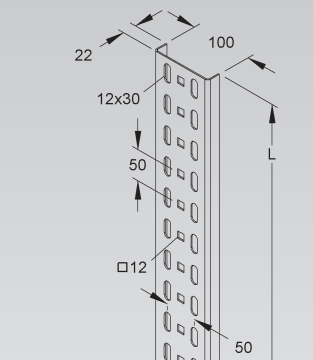


Profil U 100

Modell-Nr.	Länge L mm	EAN	Gewicht pro 100 M kg	Kleinste VPE
E3 U 100/3000 E3	3000	330928	190,4	3 m

zur Herstellung von Hängestielen und Tragkonstruktionen mit Systembauteilen

Ausführung Edelstahl ohne Seitenlochung.

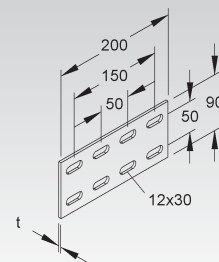


$$\begin{aligned}
 I_x &= 32,79 \text{ cm}^4 & I_y &= 0,87 \text{ cm}^4 & W_x &= 6,56 \text{ cm}^3 & W_y &= 0,52 \text{ cm}^3
 \end{aligned}$$

Längsverbinder

Modell-Nr.	Mat.- Stärke t mm	Zubehör inkl.	EAN	Gewicht pro 100 St kg	Kleinste VPE
E3 VB 100 E3	4	8 FLM 10x25 E3	330980	51	10 St.

Verwendbar für: Profil U 100/...



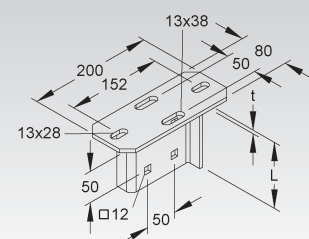
Schraubkopfplatte

Modell-Nr.	Gesamt- länge L mm	Kopfplatten- stärke (t) mm	Zubehör inkl.	EAN	Gewicht pro 100 St kg	Kleinste VPE
E3 KUD 100 E3	106	6	4 FLM 10x25 E3	771004	115	10 St.

zur Montage an waagerechten Decken

Gesamtlänge = Länge des Z-förmigen Profils inkl. der Kopfplatte

Verwendbar für: Doppel U-Profil 100/...



EDELSTAHL-SORTIMENT

Klemmkopfplatte

Modell-Nr.	Profilschlitz- weite mm	Gesamt- länge L mm	Kopfplatten- höhe (t) mm	Zubehör inkl.	EAN	Gewicht pro 100 St kg	Kleinste VPE
E3 KUDK 100 E3	18	108	8	4 FLM 10x25 E3	771042	255	1 St.

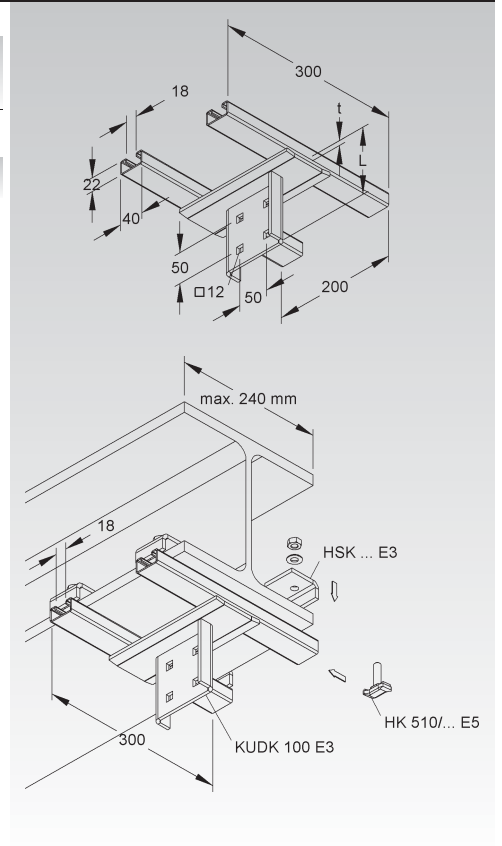
zur waagerechten Klemmbefestigung für Trägerflanschbreiten von max. 240 mm bei Ausführung E3 Klemmprofil 40x22 (2986), Schlitzweite 18 mm

Gesamtlänge = Länge des Z-förmigen Profils inkl. der Kopfplatte

Verwendbar für: Profil U 100/...

Verlegeart: kreuzend zum Trägerprofil

Erforderliches Befestigungszubehör für E3 bitte gesondert bestellen: 4 Stück HSK...E3 und 4 Stück HK 510/...E5



Klemmkopfplatte

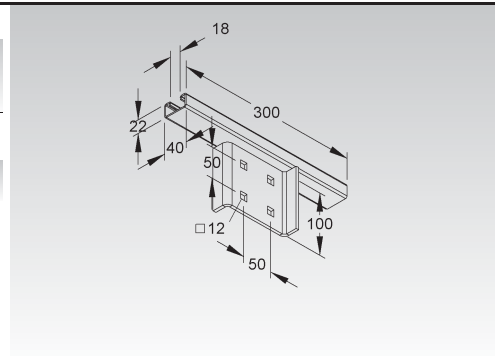
Modell-Nr.	Profilschlitz- weite mm	Zubehör inkl.	EAN	Gewicht pro 100 St kg	Kleinste VPE
E3 KUDP 100 E3	18	2 FLM 10x25 E3	771028	215	1 St.

zur waagerechten Klemmbefestigung für Trägerflanschbreiten von max. 240 mm bei Ausführung E3 Klemmprofil 40x22 (2986), Schlitzweite 18 mm

Verwendbar für: Profil U 100/...

Verlegeart: parallel zum Trägerprofil

Erforderliches Befestigungszubehör für E3 bitte gesondert bestellen: 2 Stück HSK...E3 und 2 Stück HK 510/...E5



Hängestiel

U-Profil

Modell-Nr.	Gesamtlänge L mm	EAN	Gewicht pro 100 St kg	Kleinste VPE
E3 HU 6040/200 E3	206	891825	131	1 St.
E3 HU 6040/250 E3	256	891832	146,5	1 St.
E3 HU 6040/300 E3	306	891849	162	1 St.
E3 HU 6040/400 E3	406	891856	193	1 St.
E3 HU 6040/500 E3	506	891863	224	1 St.
E3 HU 6040/600 E3	606	891870	255	1 St.
E3 HU 6040/700 E3	706	891887	285,9	1 St.
E3 HU 6040/800 E3	806	891894	316,9	1 St.
E3 HU 6040/900 E3	906	891900	347,9	1 St.
E3 HU 6040/1000 E3	1006	891917	378,9	1 St.
E3 HU 6040/1100 E3	1106	891924	409,9	1 St.
E3 HU 6040/1200 E3	1206	891931	440,9	1 St.
E3 HU 6040/1500 E3	1506	891948	533,8	1 St.
E3 HU 6040/2000 E3	2006	891955	688,8	1 St.

Gesamtlänge = Länge des U-Profils inkl. der Kopfplatte
 HU 6040/200 hat ein eingeschränktes Platzangebot zur Kabelrinnenbestückung (Länge des Hängestiels - Höhe des Auslegers).

Verwendbar für: Stiel- und Wandausleger KTAL..., KTAM... und KTA...

Um die Verformung des Hängestielprofils bei der Montage von Auslegern zu verhindern, ist aus statischen Gründen das Hängestiel-Distanzprofil mit Sechskantschraube zu berücksichtigen.

Aus statischen Gründen und um ein problemloses Aufsetzen der Schutzkappen zu ermöglichen, muss der Ausleger im Abstand $x=50$ mm (Auslegerunterkante - Hängestielende), oberhalb des Hängestiels montiert werden.

Dreiseitige Langlochanordnung 13x40 mm

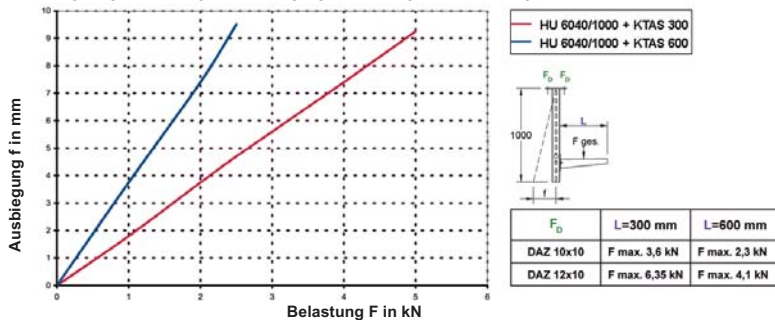
Bei einer einseitigen Befestigung des Auslegers am Hängestielprofil ist bevorzugt die geschlossene Seite des Auslegers fluchtend mit dem Profilsteig des Hängestiels anzubringen.

Die Belastungsangaben gelten nur bei ausreichender Verankerung mit dem tragenden Untergrund.

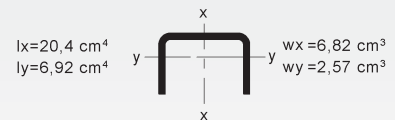
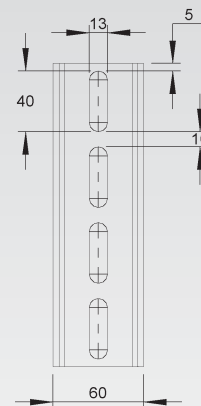
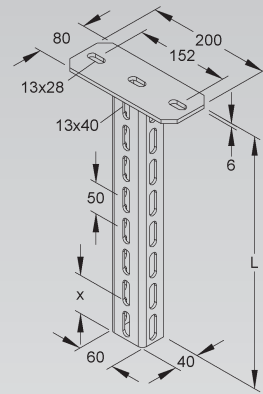
Die Einleitung der Lasten in das Bauwerk ist mit der Bauleitung abzustimmen.

Die jeweils gültigen Richtlinien und Bestimmungen sind zu beachten.

Belastungsdiagramm: Hängestielausbiegung bei einseitiger Lasteinleitung



Bei annähernd gleicher symmetrischer Lasteinleitung ist eine Ausbiegung kaum messbar.



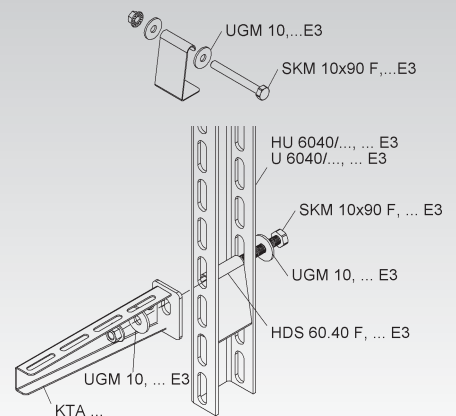
Hängestiel-Distanzprofil

Modell-Nr.	Zubehör inkl.	EAN	Gewicht pro 100 St kg	Kleinste VPE
E3 HDS 60.40 E3	1 SKM 10x90 E3, 2 UGM 10 E3	931743	8	50 St.

Verwendbar für: Profil U 6040/... und Hängestiel HU 6040/...

Um die Verformung des Hängestielprofils bei der Montage von Auslegern zu verhindern, ist aus statischen Gründen das Hängestiel-Distanzprofil mit Sechskantschraube zu berücksichtigen.

Bei einer einseitigen Befestigung des Auslegers am Hängestielprofil ist bevorzugt die geschlossene Seite des Auslegers fluchtend mit dem Profilsteig des Hängestiels anzubringen.



EDELSTAHL-SORTIMENT

Schutzkappe

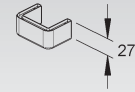
Modell-Nr.	Farbe	EAN	Gewicht pro 100 St kg	Kleinste VPE
K03 SKU 6040	gelb	912162	3	20 St.

zur Abdeckung der Profilenenden

In persönlichen Gefährdungsbereichen ist die Schutzkappe anzuordnen!

Verwendbar für: Profil U 6040/... und Hängestiel HU 6040/...

Um ein problemloses Aufsetzen der Schutzkappen zu ermöglichen, muss der Ausleger im Abstand $x=50$ mm (Auslegerunterkante - Hängestielende), oberhalb des Hängestiels montiert werden.

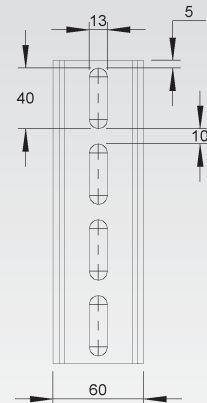
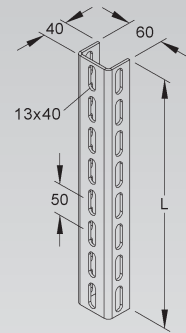


Profil U 6040

Modell-Nr.	Länge L mm	EAN	Gewicht pro 100 St kg	Kleinste VPE
E3 U 6040/200 E3	200	891962	62	1 St.
E3 U 6040/250 E3	250	891979	77,5	1 St.
E3 U 6040/300 E3	300	891986	93	1 St.
E3 U 6040/400 E3	400	891993	123,9	1 St.
E3 U 6040/500 E3	500	892006	154,9	1 St.
E3 U 6040/600 E3	600	892013	185,9	1 St.
E3 U 6040/700 E3	700	892020	216,9	1 St.
E3 U 6040/800 E3	800	892037	247,9	1 St.
E3 U 6040/900 E3	900	892044	278,9	1 St.
E3 U 6040/1000 E3	1000	892051	309,9	1 St.
E3 U 6040/1100 E3	1100	892068	340,8	1 St.
E3 U 6040/1200 E3	1200	892075	371,8	1 St.
E3 U 6040/1500 E3	1500	892082	464,8	1 St.
E3 U 6040/2000 E3	2000	892099	309,9	2 m
E3 U 6040/3000 E3	3000	892105	309,9	3 m
E3 U 6040/6000 E3	6000	892129	309,9	6 m

zur Herstellung von Hängestielen und Tragkonstruktionen mit Systembauteilen

Dreiseitige Langlochanordnung 13x40 mm

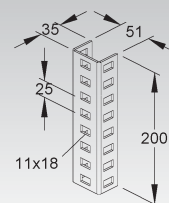


Längsverbinder

Modell-Nr.	Zubehör inkl.	EAN	Gewicht pro 100 St kg	Kleinste VPE
E3 VB 6040 E3	4 FLM 10x25 E3	892143	45	10 St.

Verwendbar für: Profil U 6040/...

Dreiseitige Langlochanordnung 11x18 mm im Profil



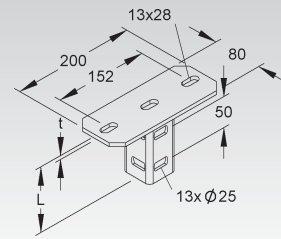
Schraubkopfplatte

Modell-Nr.	Gesamtlänge L mm	Kopfplattenstärke (t) mm	Zubehör inkl.	EAN	Gewicht pro 100 St kg	Kleinste VPE
E3 KU 6040 E3	106	6	2 FLM 10x25 E3	892136	110	1 St.

zur Montage an waagerechten Decken

Gesamtlänge = Länge des C-förmigen Verbindungsprofils inkl. der Kopfplatte

Verwendbar für: Profil U 6040/...



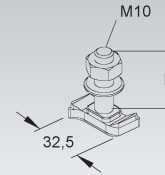
Hakenkopfschraube M10

inkl. Mutter und Scheibe

Modell-Nr.	Länge L mm	Festigkeitsklasse	EAN	Gewicht pro 100 St kg	Kleinste VPE
E5 HK 510/30 E5	30	1.4571	123827	4,1	100 St.
E5 HK 510/50 E5	50	1.4571	124022	5,4	50 St.

Verwendbar für: Ankerschiene 2985, 2986, 2988 und 2990

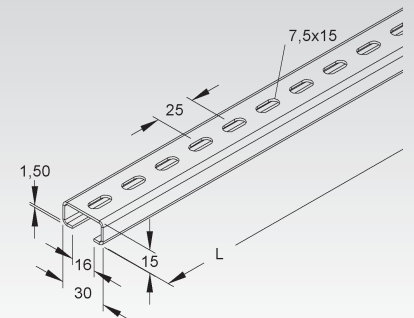
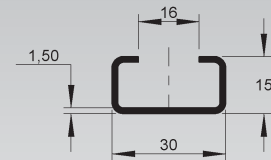
An jeder Stelle im Profil einsetzbar.



Ankerschiene Modell 2970

C-Profil, Schlitzweite 16 mm, nach DIN EN 60715, mit Sonderlochung

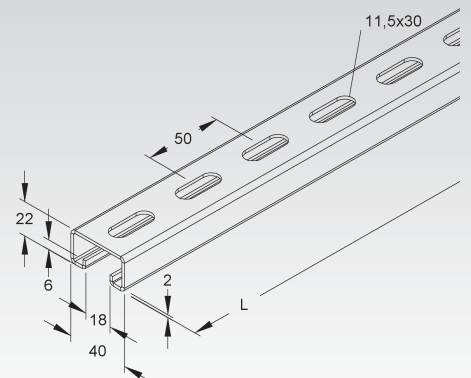
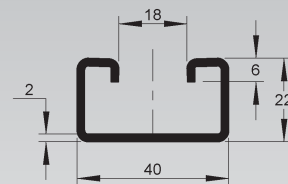
Modell-Nr.	Länge L mm	Lochung mm	Lochabstand mm	EAN	Gewicht pro 100 M kg	Kleinste VPE
E3 2970/6 E3L	6000	7,5x15	25	342204	71,5	10 x 6 m



Ankerschiene Modell 2986

C-Profil, Schlitzweite 18 mm, nach DIN EN 60715, gelocht

Modell-Nr.	Länge L mm	Lochung mm	Lochabstand mm	EAN	Gewicht pro 100 M kg	Kleinste VPE
E3 2986/3 E3L	3000	11,5x30	50	342228	156	5 x 3 m
E5 2986/3 E5L	3000	11,5x30	50	728923	156	5 x 3 m
E5 2986/6 E5L	6000	11,5x30	50	728954	156	5 x 6 m



EDELSTAHL-SORTIMENT

Schutzkappe

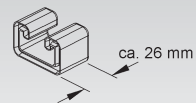
Modell-Nr.	Farbe	EAN	Gewicht pro 100 St kg	Kleinste VPE
K03 SKC 86	gelb	933105	0,7	20 St.

zur Abdeckung der Profilenenden

In persönlichen Gefährdungsbereichen ist die Schutzkappe anzuordnen!

Verwendbar für: C-Schienen 2986...

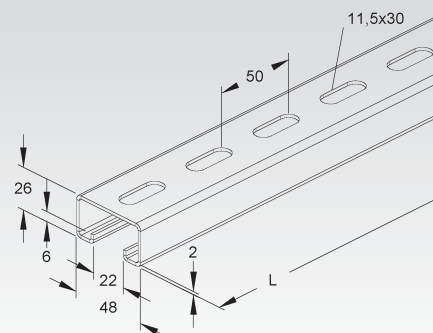
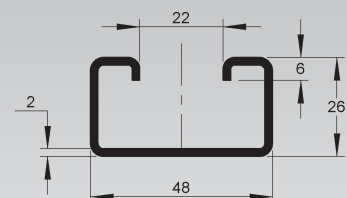
Um ein problemloses Aufsetzen der Schutzkappe zu gewährleisten, ist ein Abstand von mind. 30 mm zum Profilenende einzuhalten.



Ankerschiene Modell 2992

C-Profil, Schlitzweite 22 mm, gelocht

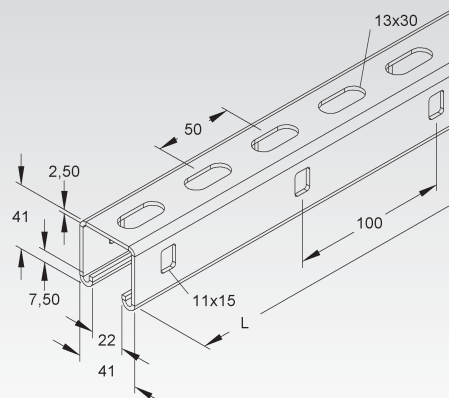
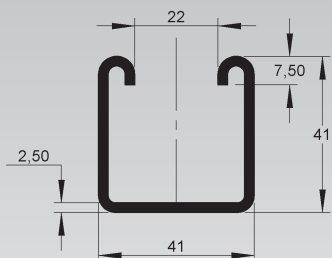
Modell-Nr.	Länge L	Lochung	Loch-abstand	EAN	Gewicht pro 100 M kg	Kleinste VPE
E5 2992/6 E5L	6000	11,5x30	50	046232	171	5 x 6 m



Ankerschiene Modell 2996

C-Profil, Schlitzweite 22 mm, gelocht

Modell-Nr.	Länge L	Lochung	Loch-abstand	Seiten-lochung	Seitenloch-abst.	EAN	Gewicht pro 100 M kg	Kleinste VPE
E3 2996/3 E3L	3000	13x30	50	11x15	100	894116	242,7	3 m
E3 2996/4.5 E3L	4500	13x30	50	11x15	100	894123	1092,2	1 St.



Schutzkappe

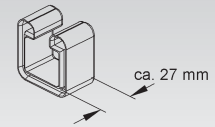
Modell-Nr.	Farbe	EAN	Gewicht pro 100 St kg	Kleinste VPE
K03 SKC 88/96	gelb	926800	1,3	20 St.

zur Abdeckung der Profilen

In persönlichen Gefährdungsbereichen ist die Schutzkappe anzuordnen!

Verwendbar für: C-Schiene 2988..., 2996... und 2996Z

Um ein problemloses Aufsetzen der Schutzkappe zu gewährleisten, ist ein Abstand von mind. 30 mm zum Profilenende einzuhalten.



Universal-Bügelshelle

mit Druckwanne

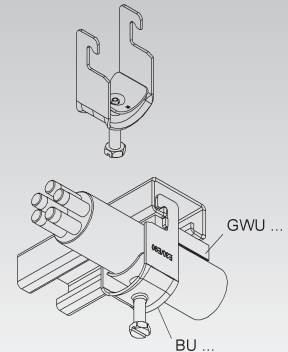
Modell-Nr.	für Kabel-Ø mm	Schraubenkopf	Gewinde M	EAN	Gewicht pro 100 St kg	Kleinste VPE
E5 BU 12 E5	6 - 12	SK mit Schlitz	6	890507	2,4	100 St.
E5 BU 14 E5	10 - 14	SK mit Schlitz	6	890101	2,7	100 St.
E5 BU 18 E5	14 - 18	SK mit Schlitz	6	890149	2,9	100 St.
E5 BU 22 E5	18 - 22	SK mit Schlitz	6	890163	3,3	100 St.
E5 BU 26 E5	22 - 26	SK mit Schlitz	6	890187	4,2	100 St.
E5 BU 30 E5	26 - 30	SK mit Schlitz	6	890200	4,6	100 St.

für 1 Kabel

Bei der Ausführung E5 sind Bügelshelle und Druckwanne komplett aus Edelstahl E5.

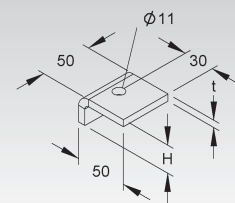
Verwendbar für: C-Profilschienen mit 18-22 mm Schlitzweite

Gegenwannen GWU.../GWS... bitte gesondert bestellen.



Profilklemme

Modell-Nr.	Höhe H mm	Mat.-Stärke t mm	für Flanschstärke (t) mm	EAN	Gewicht pro 100 St kg	Kleinste VPE
E3 HSK 10 E3	10	6	5 - 9	768509	15	10 St.
E3 HSK 15 E3	15	6	10 - 14	768608	18	10 St.
E3 HSK 20 E3	20	6	15 - 19	768707	20	10 St.
E3 HSK 25 E3	25	6	20 - 24	768806	24	10 St.
E3 HSK 30 E3	30	6	25 - 29	768905	30	10 St.
E3 HSK 35 E3	35	6	30 - 34	769001	36	10 St.
E3 HSK 40 E3	40	6	35 - 39	769100	44	10 St.



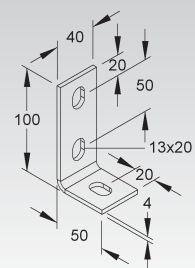
Wandanschlusswinkel

asymmetrisch

Modell-Nr.	Mat.-Stärke t mm	Zubehör inkl.	EAN	Gewicht pro 100 St kg	Kleinste VPE
E3 WWA 100 E3	4	1 FLM 10x25 E3	344345	19,4	50 St.

zur Boden-, Decken und Wandmontage

Verwendbar für: Edelstahl-Profile U 50/..., U 6040/..., U 100/...



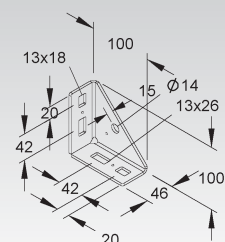
Winkelverbinder

Modell-Nr.	EAN	Gewicht pro 100 St kg	Kleinste VPE
E3 TRV 40 E3	892150	40,5	10 St.

zur Verbindung von vertikal zueinander stehenden, T-förmig zulaufenden U-Profilen und/oder zur Verwendung als Knotenwinkel für Abhängesysteme

Verwendbar für: Profile U 5050/..., U 6040/... und Ankerschienen

Befestigungszubehör muß je nach Anwendungsfall gesondert bestellt werden.



EDELSTAHL-SORTIMENT

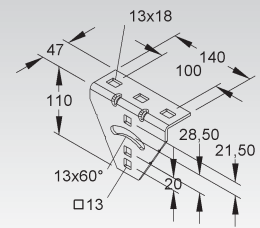
Anschlusswinkel

mit vertikalem Verstellbereich von $\pm 30^\circ$

Modell-Nr.	Zubehör inkl.	EAN	Gewicht pro 100 St kg	Kleinste VPE
E3 AWG 110/140 E3	2 FLM 10x25 E3	892167	48	10 St.

zur Montage an schrägen Decken

Verwendbar für: U-Profile und Profilschienen



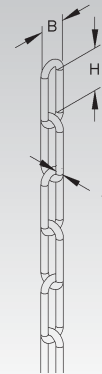
Gliederkette

Modell-Nr.	Höhe H mm	Breite B mm	Mat.-Stärke t mm	zul. F kN	EAN	Gewicht pro 100 M kg	Kleinste VPE
E4 KN-2	22	8	2	0,5	757268	7	30 m
E4 KN-3	26	12	3	1,2	757282	16	30 m

für Abhängungen

Gliederkette KN-2 und KN-3 nach DIN 763

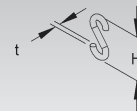
Die Tragfähigkeitsangaben gelten nur bei ausreichender Verankerung mit dem tragenden Untergrund.



S-Haken

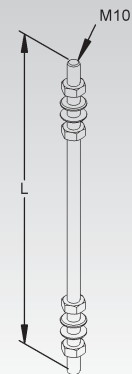
Modell-Nr.	Höhe H mm	Mat.-Stärke t mm	zul. F kN	EAN	Gewicht pro 100 St kg	Kleinste VPE
E4 SHN-4	35	4	-	757336	0,7	100 St.

Verwendbar für: Gliederketten KG..., KF... und KN...



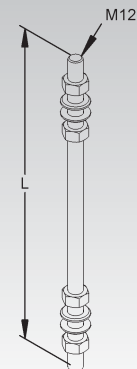
Gewindestab M10

Modell-Nr.	Länge L mm	Festigkeitsklasse	Zubehör inkl.	EAN	Gewicht pro 100 St kg	Kleinste VPE
E3 M 10/1000 E3	1000	1.4301	4 SMU 10 E3	769902	65	25 St.



Gewindestab M12

Modell-Nr.	Länge L mm	Festigkeitsklasse	Zubehör inkl.	EAN	Gewicht pro 100 St kg	Kleinste VPE
E3 M 12/1000 E3	1000	1.4301	4 SMU 12 E3	841608	75	10 St.



Sechskantmutter nach DIN EN ISO 4032

inkl. Unterlegscheibe nach DIN EN ISO 7089

Modell-Nr.	Gewinde M	EAN	Gewicht pro 100 St kg	Kleinste VPE
E3 SMU 10 E3	10	344260	2	50 St.
E3 SMU 12 E3	12	344284	3	40 St.



Sechskantschraube nach DIN EN ISO 4017

inkl. verzahnter Flanschmutter

Modell-Nr.	Gewinde M	Länge L mm	Festigkeitsklasse	EAN	Gewicht pro 100 St kg	Kleinste VPE
E3 SKM 8X16 E3	8	16	1.4301	343904	1,7	50 St.
E3 SKM 8X40 E3	8	40	1.4301	343959	2	20 St.
E3 SKM 10X25 E3	10	25	1.4301	344000	3,9	50 St.
E3 SKM 10X40 E3	10	40	1.4301	344048	4,5	50 St.
E3 SKM 10X70 E3	10	70	1.4301	344086	5,5	50 St.



Die Festigkeitsklassen der Schrauben sind auf den Schraubenköpfen eingepreßt.

Speziell bei Anschlüssen, die vertikale Lasten über Reibung übertragen müssen, ist unbedingt auf das Schraubenanzugsmoment zu achten und mit einem Drehmomentenschlüssel zu überprüfen!

SKM 8..., Schraubenanzugsmoment 25 Nm, Schlüsselweite 13
 SKM 10..., Schraubenanzugsmoment 50 Nm, Schlüsselweite 17
 SKM 12..., Schraubenanzugsmoment 85 Nm, Schlüsselweite 19
 SKM 16..., Schraubenanzugsmoment 210 Nm, Schlüsselweite 24

Sechskantschraube nach DIN EN ISO 4017

inkl. Sechskantmutter nach DIN ISO 4032 und Unterlegscheibe nach DIN ISO 7089

Modell-Nr.	Gewinde M	Länge L mm	Festigkeitsklasse	EAN	Gewicht pro 100 St kg	Kleinste VPE
E5 SKM 8X16 E5	8	16	1.4571	729203	1,6	50 St.
E5 SKM 10X25 E5	10	25	1.4571	729302	4	50 St.



Flachrundkopfschraube ähnlich DIN 603

inkl. verzahnter Flanschmutter

Modell-Nr.	Gewinde M	Länge L mm	Festigkeitsklasse	EAN	Gewicht pro 100 St kg	Kleinste VPE
E3 FLM 6X12 E3	6	12	1.4301	343805	0,8	50 St.
E3 FLM 8X16 E3	8	16	1.4301	343843	1,9	50 St.
E3 FLM 10X25 E3	10	25	1.4301	343881	4	50 St.



Flachrundkopfschraube, ähnlich DIN 603

inkl. Sechskantmutter nach DIN EN ISO 4032 und Unterlegscheibe nach DIN EN ISO 7089

Modell-Nr.	Gewinde M	Länge L mm	Festigkeitsklasse	EAN	Gewicht pro 100 St kg	Kleinste VPE
E5 FLM 6X12 E5	6	12	1.4571	729104	0,8	50 St.



Flachrundkopfschraube nach DIN 603

inkl. Karoseriescheibe nach DIN EN ISO 7093-1 und verzahnter Flanschmutter

Modell-Nr.	Gewinde M	Länge L mm	EAN	Gewicht pro 100 St kg	Kleinste VPE
E3 FLDM 6X45 E3	6	45	343829	1,6	50 St.
E3 FLDM 8X45 E3	8	45	343867	1,8	50 St.

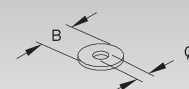
zur Kabelrinnenbefestigung auf gelochten Ankerschienen



Karosserie-Scheibe nach DIN EN ISO 7093-1

Modell-Nr.	Befest. loch Ø mm	Breite B mm	EAN	Gewicht pro 100 St kg	Kleinste VPE
E3 UGM 6 E3	6,4	18	927258	0,3	100 St.
E3 UGM 8 E3	8,4	24	931248	0,7	100 St.

zur Kabelleiterbefestigung auf Ausleger und zur Kabelrinnenbefestigung auf gelochten Ankerschienen



EDELSTAHL-SORTIMENT

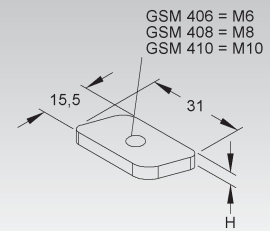
Schräggleitmutter

ohne Zylinderkopfschraube

Modell-Nr.	Gewinde M	Höhe H mm	EAN	Gewicht pro 100 St kg	Kleinste VPE
E3 GSM 406 E3	6	4	119325	1,9	50 St.
E5 GSM 406 E5	6	4	118557	1,9	50 St.

Verwendbar für: Ankerschiene 2970

An jeder Stelle im Profil einsetzbar.



Flachkopfschraube mit Schlitz nach DIN EN ISO 1580

Modell-Nr.	Gewinde M	EAN	Gewicht pro 100 St kg	Kleinste VPE
E4 FK 6X10 E4	6	729357	0,4	50 St.

zur Fixierung der gelochten Kabelrinnen auf der Schiene 2970 mit der Schräggleitmutter GSF 0406

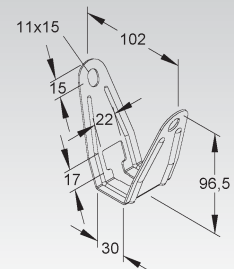


Deckenbügel

Modell-Nr.	für Gewinde- stange M	EAN	Gewicht pro 100 St kg	Kleinste VPE
E3 DBT 40 E3	10	769841	9	50 St.

zur Montage an Trapezblechdecken

Verwendbar für: Gewindestababhängungen M10



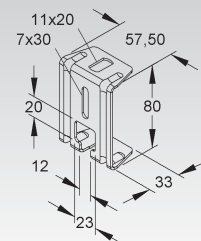
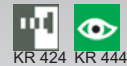
Deckenbügel

zum Anschrauben

Modell-Nr.	für Gewinde- stange M	EAN	Gewicht pro 100 St kg	Kleinste VPE
E3 DB 10 E3	10	769803	20	50 St.

zur Montage an waagerechte Decken

Verwendbar für: Gewindestababhängungen M10



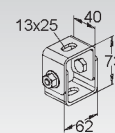
Deckenbügel

mit Gelenk

Modell-Nr.	für Gewinde- stange M	EAN	Gewicht pro 100 St kg	Kleinste VPE
E3 DBG 12 E3	12	769827	45	20 St.

zur Montage an schrägen Decken

Verwendbar für: Gewindestababhängungen M12



Einhängebügel zum Einklipsen

Modell-Nr.	Breite B mm	Mat.- Stärke t mm	zul. F kN	EAN	Gewicht pro 100 St kg	Kleinste VPE
E3 REBA 50 E3	50	4	0,15	911950	2	50 St.
E3 REBA 60 E3	60	4	0,15	911967	3	50 St.
E3 REBA 100 E3	100	4	0,15	911974	5	50 St.

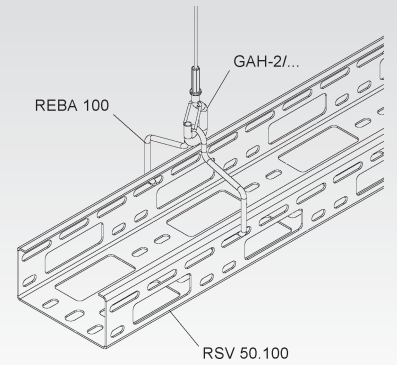
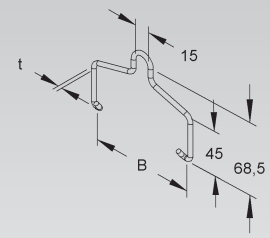
Verwendbar für: Kabelrinnen RL 35..., RL 50..., RL 60..., RLV 60..., RLVC 60..., RLC 60..., Verteilerrinnen RSV 50... und LS-Industriekanal LI 60.060 und LI 60.100 (Nähere Informationen zum LS-Industriekanal finden Sie in unserem EIK Katalog).

Mittige Abhängung mittels Gripple Sethaken, Seil oder Kette.

Die Tragfähigkeitsangaben gelten nur bei ausreichender Verankerung mit dem tragenden Untergrund.

Nähere Informationen hierzu finden Sie in unserem EIK Katalog.

KR 444

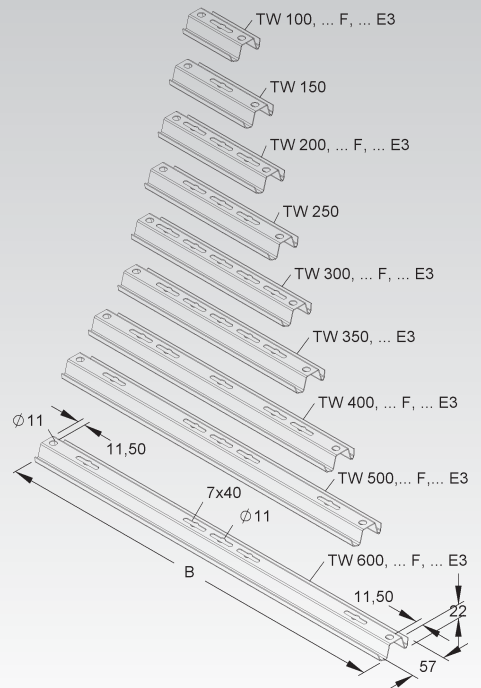


Tragwinkel

Modell-Nr.	Breite B mm	Zubehör inkl.	EAN	Gewicht pro 100 St kg	Kleinste VPE
E3 TW 100 E3	98	2 FLM 6x12 E3	769209	10,6	10 St.
E3 TW 200 E3	190	2 FLM 6x12 E3	769308	19	10 St.
E3 TW 300 E3	290	2 FLM 6x12 E3	769407	28,3	10 St.
E3 TW 400 E3	450	2 FLM 6x12 E3	769506	44	10 St.
E3 TW 500 E3	550	2 FLM 6x12 E3	769605	53,8	10 St.
E3 TW 600 E3	650	2 FLM 6x12 E3	769704	63,6	10 St.

Verwendbar für: Kabelrinnen RL..., RLV..., RLVC..., RS..., Verteilerrinnen RSV... und Gitterrinnen GR..., GC..., GRS..., GRC...

KR 433



EDELSTAHL-SORTIMENT

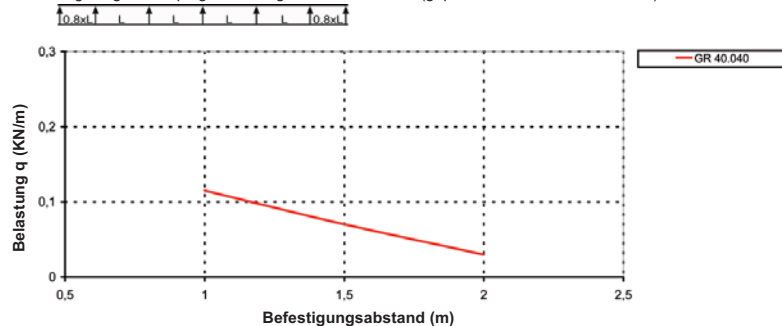
Gitterrinne

U-förmig, aus Stahlröhren, punktgeschweißt

Modell-Nr.	Höhe H mm	Breite B mm	Mat.- Stärke t mm	EAN	Gewicht pro 100 M kg	Kleinste VPE
E3 GR 40.040 E3	40	40	3,5	343713	37,6	2 x 3 m

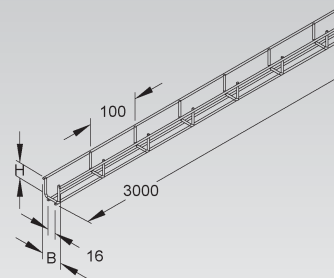
Verbinder GRV 6 bitte gesondert bestellen.

Belastungsdiagramm: q = gleichmäßig verteilte Kabellast (geprüft nach DIN EN IEC 61537)



Die im Diagramm aufgeführten Belastungsangaben sind unabhängig von der Lage der Verbinder.

40



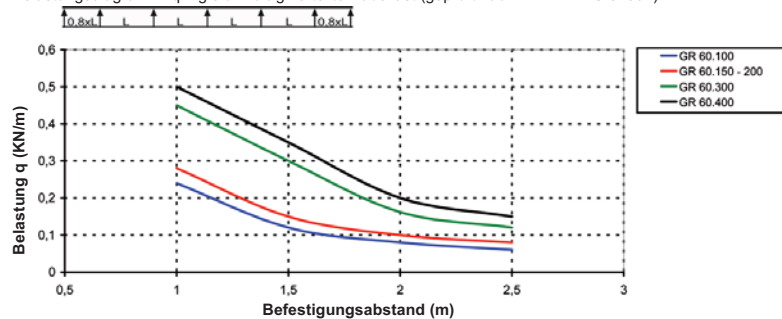
Gitterrinne

U-förmig, aus Stahlröhren, punktgeschweißt

Modell-Nr.	Höhe H mm	Breite B mm	Mat.- Stärke t mm	EAN	Gewicht pro 100 M kg	Kleinste VPE
E3 GR 60.100 E3	60	100	3,5	343720	61	2 x 3 m
E3 GR 60.150 E3	60	150	3,5	343737	72,5	2 x 3 m
E3 GR 60.200 E3	60	200	3,5	343744	84	2 x 3 m
E3 GR 60.300 E3	60	300	4	343768	139,6	2 x 3 m
E3 GR 60.400 E3	60	400	4	343782	169,7	2 x 3 m

Verbinder bitte gesondert bestellen (s. Informationen)

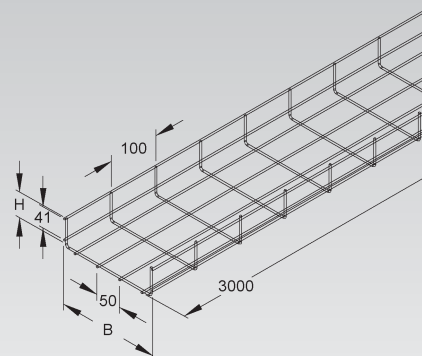
Belastungsdiagramm: q = gleichmäßig verteilte Kabellast (geprüft nach DIN EN IEC 61537)



Die im Diagramm aufgeführten Belastungsangaben sind unabhängig von der Lage der Verbinder.

60

KR 167



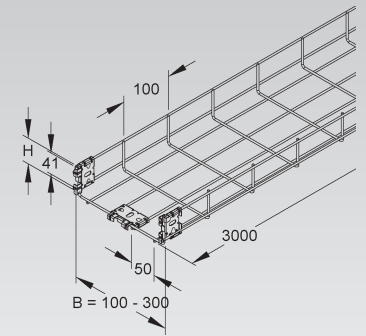
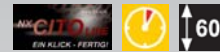
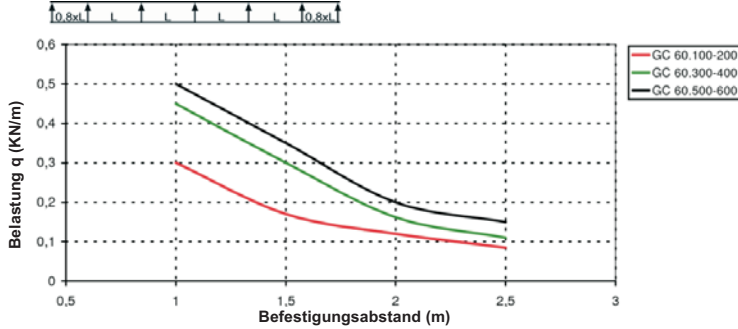
Gitterrinne

U-förmig, mit vormontiertem Verbinder

Modell-Nr.	Höhe H mm	Breite B mm	Mat.- Stärke t mm	EAN	Gewicht pro 100 m kg	Kleinste VPE
★ E3 GC 60.100 E3	60	100	3,5	948352	62	2 x 3 m
★ E3 GC 60.200 E3	60	200	3,5	948369	84	2 x 3 m
★ E3 GC 60.300 E3	60	300	4	948376	140	2 x 3 m
★ E3 GC 60.400 E3	60	400	4	948383	170	2 x 3 m

aus Stahlröhren, punktgeschweißt, mit vormontierten Verbindern zur Schnellbefestigung

Belastungsdiagramm: q = gleichmäßig verteilte Kabellast (geprüft nach DIN EN IEC 61537)



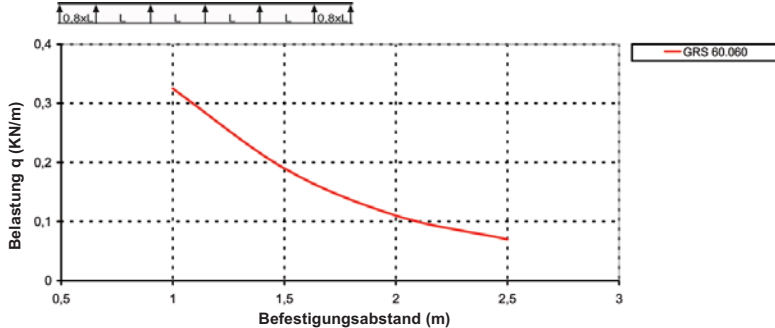
Mini-Gitterrinne

U-förmig, verstärkte Ausführung aus Stahlröhren, punktgeschweißt

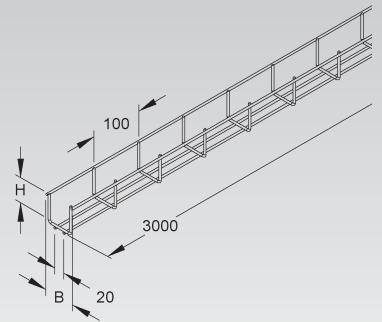
Modell-Nr.	Höhe H mm	Breite B mm	Mat.- Stärke t mm	EAN	Gewicht pro 100 M kg	Kleinste VPE
E3 GRS 60.060 E3	60	60	4,5	801152	69,6	2 x 3 m

Verbinder bitte gesondert bestellen (s. Informationen)

Belastungsdiagramm: q = gleichmäßig verteilte Kabellast (geprüft nach DIN EN IEC 61537)



Die im Diagramm aufgeführten Belastungsangaben sind unabhängig von der Lage der Verbinder.



EDELSTAHL-SORTIMENT

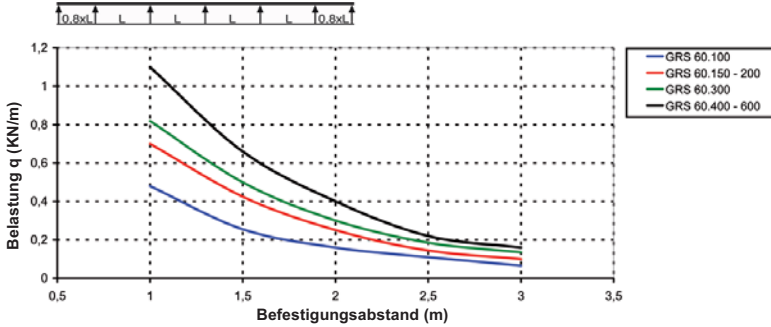
Gitterrinne

U-förmig, verstärkte Ausführung aus Stahldrähten, punktgeschweißt

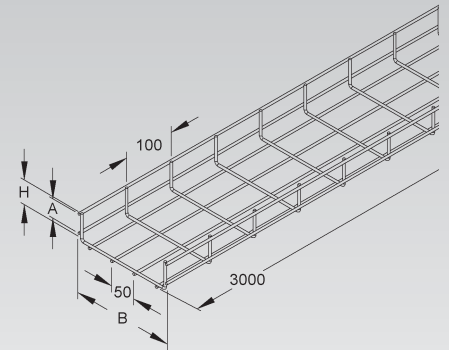
Modell-Nr.	Höhe H mm	Breite B mm	Mat.- Stärke t mm	Abstand A mm	EAN	Gewicht pro 100 M kg	Kleinste VPE
E3 GRS 60.100 E3	60	100	4,5	37,5	801169	100	2 x 3 m
E3 GRS 60.150 E3	60	150	4,5	37,5	801176	119,1	2 x 3 m
E3 GRS 60.200 E3	60	200	4,5	37,5	801183	138,1	2 x 3 m
E3 GRS 60.300 E3	60	300	4,5	37,5	903528	176,3	2 x 3 m
E3 GRS 60.400 E3	60	400	4,5	37,5	903542	214,4	2 x 3 m
E3 GRS 60.500 E3	60	500	4,5	37,5	903566	252,6	2 x 3 m
E3 GRS 60.600 E3	60	600	4,5	37,5	903580	290,7	2 x 3 m

Verbinder bitte gesondert bestellen (s. Informationen)

Belastungsdiagramm: q = gleichmäßig verteilte Kabellast (geprüft nach DIN EN IEC 61537)



Die im Diagramm aufgeführten Belastungsangaben sind unabhängig von der Lage der Verbinder.



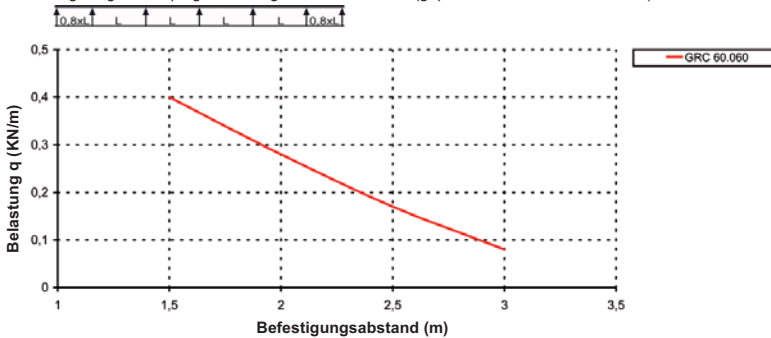
Mini-Gitterrinne

C-förmig, schwere Ausführung aus Stahldrähten, punktgeschweißt

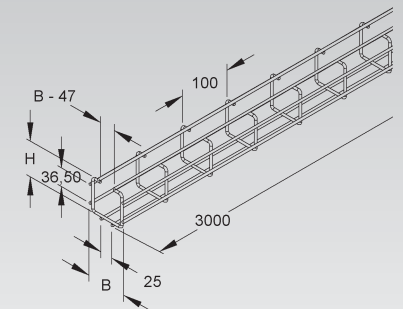
Modell-Nr.	Höhe H mm	Breite B mm	Mat.- Stärke t mm	EAN	Gewicht pro 100 M kg	Kleinste VPE
E3 GRC 60.060 E3	78	78	4,5	846801	129	2 x 3 m

Verbinder bitte gesondert bestellen (s. Informationen)

Belastungsdiagramm: q = gleichmäßig verteilte Kabellast (geprüft nach DIN EN IEC 61537)



Die im Diagramm aufgeführten Belastungsangaben sind unabhängig von der Lage der Verbinder.



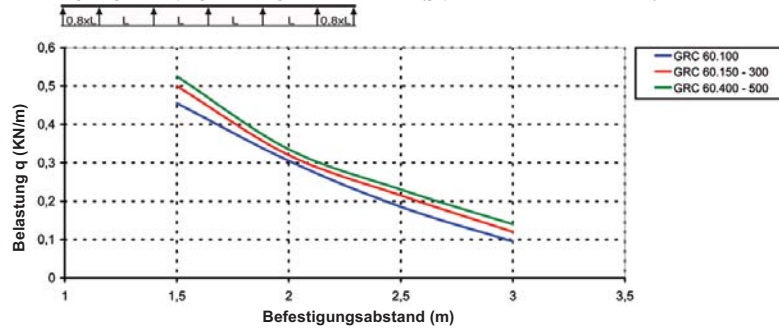
Gitterrinne

C-förmig, schwere Ausführung aus Stahlröhren, punktgeschweißt

Modell-Nr.	Höhe H mm	Breite B mm	Mat.- Stärke t mm	EAN	Gewicht pro 100 M kg	Kleinste VPE
E3 GRC 60.100 E3	78	118	4,5	846818	134,2	2 x 3 m
E3 GRC 60.200 E3	78	218	4,5	846825	172,3	2 x 3 m
E3 GRC 60.300 E3	78	318	4,5	846832	210,5	2 x 3 m
E3 GRC 60.400 E3	78	418	4,5	846849	246,3	2 x 3 m
E3 GRC 60.500 E3	78	518	4,5	846856	286,8	2 x 3 m

Verbinder bitte gesondert bestellen (s. Informationen)

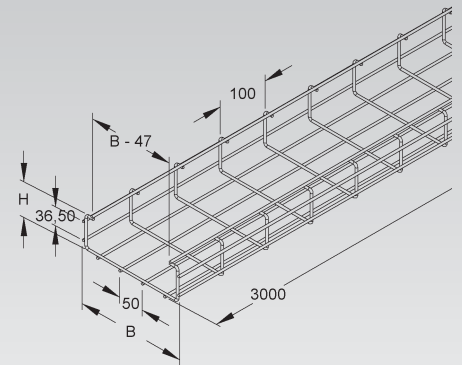
Belastungsdiagramm: q = gleichmäßig verteilte Kabellast (geprüft nach DIN EN IEC 61537)



Die im Diagramm aufgeführten Belastungsangaben sind unabhängig von der Lage der Verbinder.



KR 167



Trennsteg

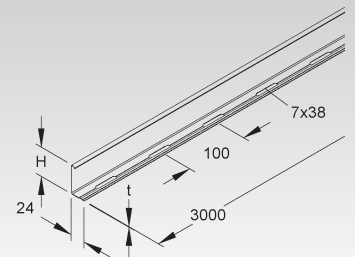
Modell-Nr.	Höhe H mm	Mat.- Stärke t mm	Zubehör inkl.	EAN	Gewicht pro 100 M kg	Kleinste VPE
E3 RW 50 E3	47	0,8	4 FLM 6x12 E3	333356	45	10 x 3 m

zur Trennung von Leitungen und Kabel mit unterschiedlichen Funktionen und/oder Spannungen

Die durchgehend gelochte Abkantung ermöglicht eine stufenlose Montage.



KR 445



Trennstegverbinder

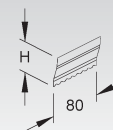
Modell-Nr.	Höhe H mm	Länge L mm	EAN	Gewicht pro 100 St kg	Kleinste VPE
E2 RTV 50 E2	46,5	80	224999	1	20 St.

für die mechanische, elektrische und an der Stoßstelle formschlüssig in Längsrichtung fluchtende Verbindung der Trennstege

Die Verbindung der Trennstege erfolgt durch Einrasten der Trennstegverbinder an der Stoßstelle.



KR 445

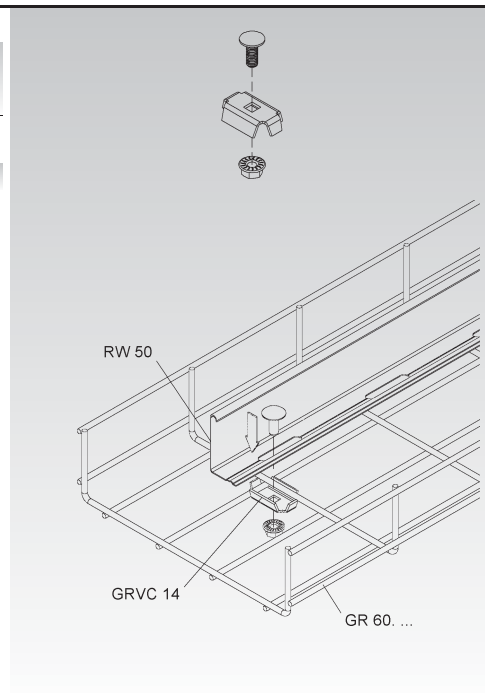


EDELSTAHL-SORTIMENT

Trennstegbefestigungsklemme

Modell-Nr.	Zubehör inkl.	EAN	Gewicht pro 100 St kg	Kleinste VPE
E3 GRVC 14 E3	1 FLM 6x16 E3	841509	3	20 St.

zur Befestigung von Trennstegen in Gitterrinnen

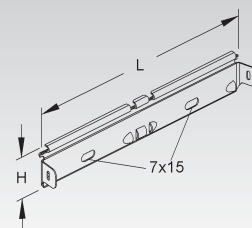


Schraubenloser Stoßstellenverbinder

Modell-Nr.	Höhe H mm	Länge L mm	für Draht-durchmesser mm	EAN	Gewicht pro 100 St kg	Kleinste VPE
E3 GRVS 4 E3	37	220	3,5 - 4,0	781201	0,8	20 St.
E3 GRVS 5 E3	38	220	4,0 - 5,0	340118	0,8	20 St.

zur Erstellung von Längsverbindungen durchlaufender Gitterrinnen mit einem Querdrahtabstand von 100 mm

Einsatz des GRVS... E3 zusätzlich für tauchfeuerverzinkte Gitterrinnen.



Universalverbinder

zweiteilig

Modell-Nr.	Zubehör inkl.	EAN	Gewicht pro 100 St kg	Kleinste VPE
E3 GRV 6 E3	1 FLM 6x16 E3	802104	3,5	20 St.

zur Erstellung von durchlaufenden Gitterrinnen und zur variablen Herstellung von Formstücken

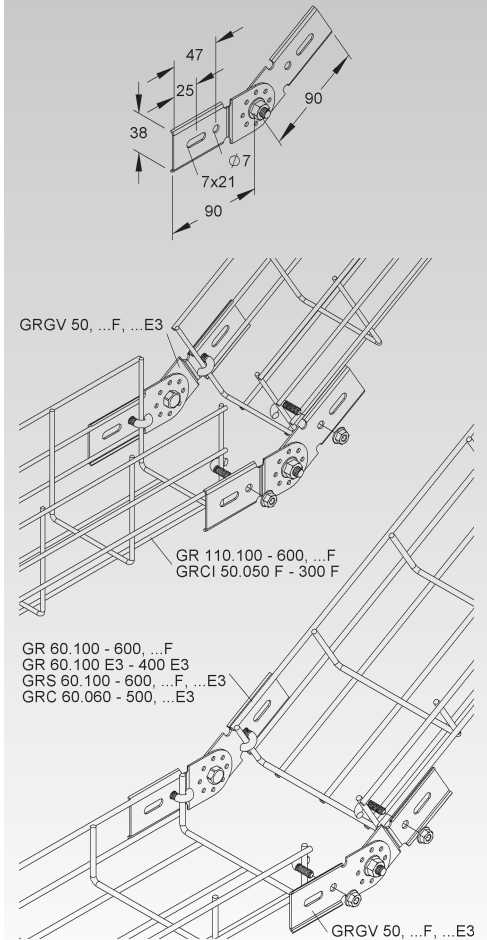


Gelenkverbinder

Modell-Nr.	Zubehör inkl.	EAN	Gewicht pro 100 St kg	Kleinste VPE
E3 GRGV 50 E3	2 GRSM 6 E3	940578	11	10 St.

zur Erstellung von vertikalen Winkelverbindungen durchlaufender Gitterrinnen mit 2 seitlichen Längsdrähten von max. 41 mm mittigem Abstand

Bedarf: 2 Stück je Stoßstelle



Gitterrinnenbefestigungsklammer, einstückig

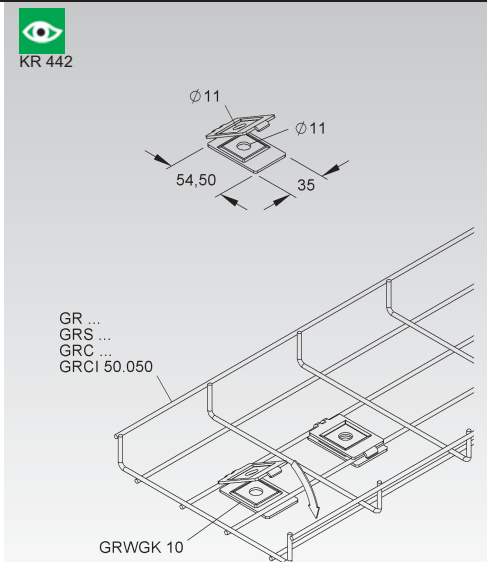
Modell-Nr.	EAN	Gewicht pro 100 St kg	Kleinste VPE
E3 GRWGK 10 E3	931057	5,8	25 St.

zur variablen Seitenbefestigung von Gitterrinnen bis max. 100 mm Breite

zur variablen Bodenbefestigung von Gitterrinnen

zur variablen Gewindeabhängung von Gitterrinnen bis max. 300 mm Breite

Die Klemmung umfasst einen Drahtstärkenbereich von 3,0 mm bis 6,0 mm und bedarf einem mittigen Längsdrahtabstand von max. 50 mm, d.h. Gitterrinnen der Größen GR 40.040 und GRS 60.060 sowie die Gitterrinne GRCI 50.050 erhalten eine variable Befestigungsmöglichkeit.



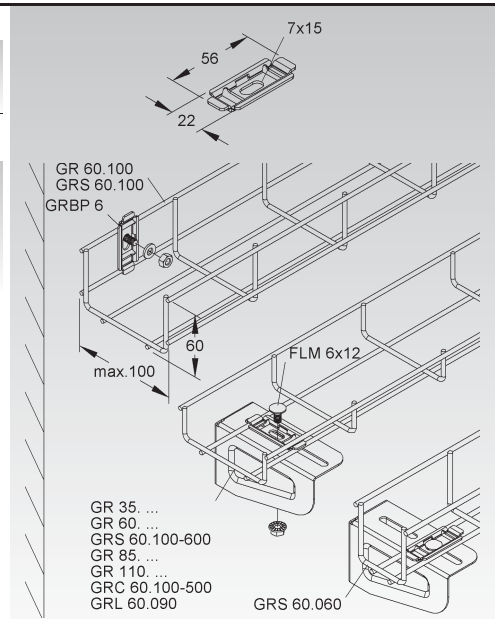
EDELSTAHL-SORTIMENT

Giterrinnenbefestigungsplatte

Modell-Nr.	EAN	Gewicht pro 100 St kg	Kleinste VPE
E3 GRBP 6 E3	936960	1,2	50 St.

zur variablen Seiten- und Bodenbefestigung von Giterrinnen
 zur Wandmontage für Giterrinnen GR 60.100, GRS 60.100 bis max. 100 mm Breite, mit mind. zwei seitlichen Längsdrähten
 zur Boden-/Auslegerbefestigung in Querrichtung von Giterrinnen (außer GR 40.040, GRCI 50.050-300, GRC 60.060)
 zur Boden-/Auslegerbefestigung in Längsrichtung für Gitterrinne GRS 60.060
 Verwendbar für: Giterrinnen GR..., GRS... und GRC...

Befestigungszubehör für den jeweiligen Anwendungsfall bitte gesondert bestellen.



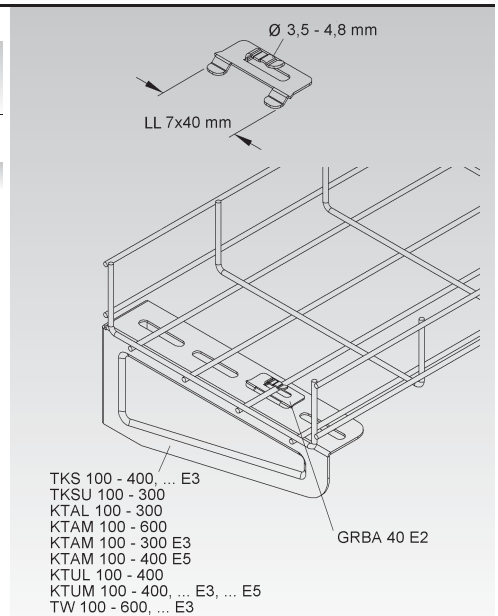
Giterrinnenbefestigungsclip

Modell-Nr.	für Drahtdurchmesser mm	Langloch LL mm	EAN	Gewicht pro 100 St kg	Kleinste VPE
E2 GRBA 40 E2	3,5 - 4,8	7 x 40	948390	0,6	50 St.

zur Befestigung der Giterrinnen auf Ausleger

Verwendbar für: Ausleger/Hängestiel TKS 100-400, Tragkonsole TKSU 100-300, Ausleger KTAL 100-300, KTAM 100-600, KTUL100-400, KTUM 100-400 und Tragkonsole TW 100-600

Der Befestigungsclip wird in die Laschen der Langlochperforation der Ausleger eingeführt und umgelegt. Eine versetzte Anordnung der Befestigungsclips auf den Auslegern gewährleistet die sichere Befestigung der Giterrinnen.

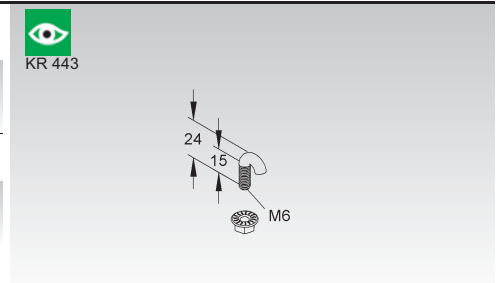


Hakenschraube

inkl. verzahnter Flanschnutter

Modell-Nr.	Gewinde M	EAN	Gewicht pro 100 St kg	Kleinste VPE
E3 GRSM 6 E3	6	343799	2,7	50 St.

zur Befestigung der Giterrinnen auf Auslegern und zur Befestigung des Hängestiels GRHS 30/... an den Giterrinnen bzw. GRHB 30/150 F

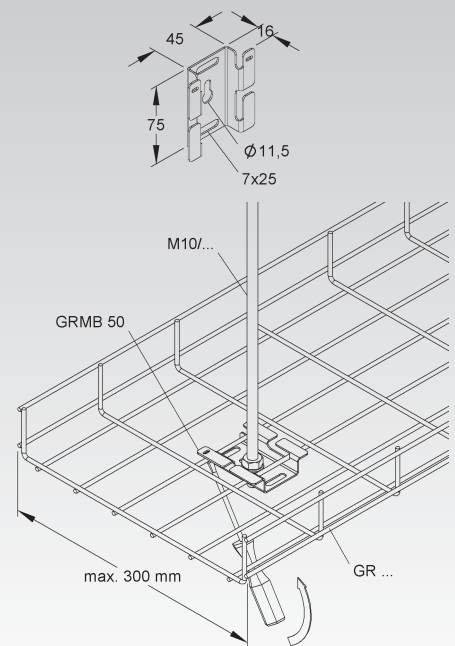
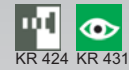


Montagebügel

Modell-Nr.	EAN	Gewicht pro 100 St kg	Kleinste VPE
E3 GRMB 50 E3	912018	8,5	20 St.

zur schraublosen Wandmontage von Gitterrinnen bis zu einer Breite von 100 mm und mind. zwei seitlichen Längsdrähten mit einem mittigen Abstand ≥ 35 mm und ≤ 50 mm
zur mittigen Gewindestangenabhangung von Gitterrinnen bis zu einer Breite von 300 mm

Verwendbar für: Gitterrinnen GR... und GRS...

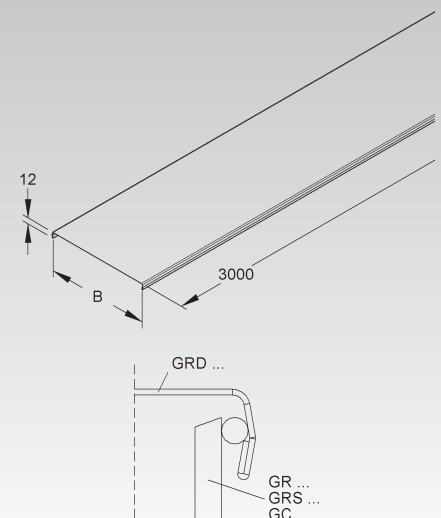


Deckel für Gitterrinnen

Modell-Nr.	Breite B mm	Mat.-Stärke t mm	EAN	Gewicht pro 100 M kg	Kleinste VPE
E3 GRD 60 E3	58,5	0,8	801206	58,1	2 x 3 m
E3 GRD 100 E3	98,5	0,8	801251	83,4	2 x 3 m
E3 GRD 150 E3	148,5	0,8	801220	115	2 x 3 m
E3 GRD 200 E3	198,5	0,8	801305	146,6	2 x 3 m
E3 GRD 300 E3	298,5	0,8	801374	209,8	2 x 3 m

zum Aufrasten auf U-förmige Gitterrinnen

Verwendbar für: Gitterrinnen GR..., GC... und GRS...



EDELSTAHL-SORTIMENT

Verteilerrinne

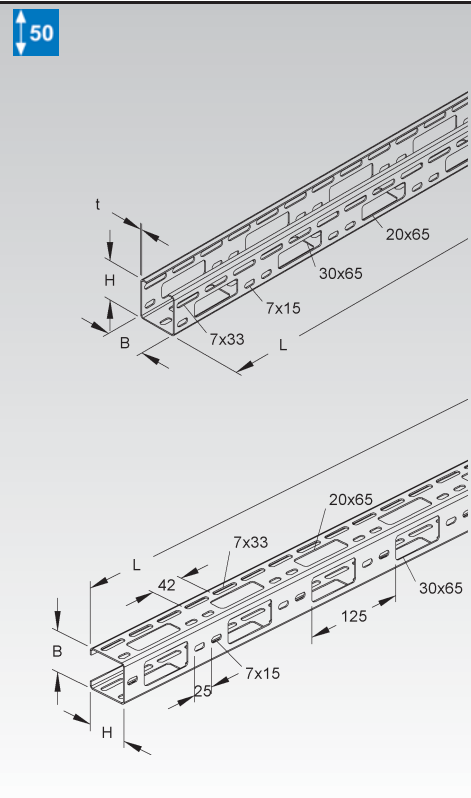
gelocht, C-förmig

Modell-Nr.	Höhe H mm	Breite B mm	Mat.- Stärke t mm	Länge L mm	EAN	Gewicht pro 100 M kg	Kleinste VPE
E3 RSV 50.050 E3	50	50	1,5	3000	333523	126,9	2 x 3 m

Durch die versetzt angeordnete Seiten- und Bodenlochung ist eine stufenlose Befestigung und Anbindung der Systembauteile möglich.

Für die Kabel- und Leitungsdurchführung sind Bodenauslässe der Größe 30x65 mm und Seitenauslässe der Größe 20x65 mm eingebracht.

Alternativ verweisen wir auf das System LS-Industriekanal LI 60.060-LI 60.300 (System mit aufrastbaren Deckeln) im NIEDAX EIK-Katalog.



Verteilerrinne

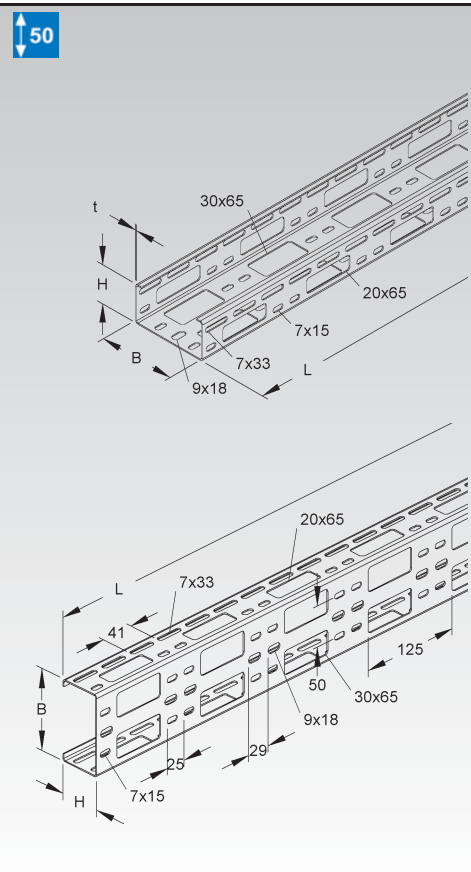
gelocht, C-förmig

Modell-Nr.	Höhe H mm	Breite B mm	Mat.- Stärke t mm	Länge L mm	EAN	Gewicht pro 100 M kg	Kleinste VPE
E3 RSV 50.100 E3	50	100	1,5	3000	333547	163,3	2 x 3 m

Durch die versetzt angeordnete Seiten- und Bodenlochung ist eine stufenlose Befestigung und Anbindung der Systembauteile möglich.

Für die Kabel- und Leitungsdurchführung sind Bodenauslässe der Größe 30x65 mm und Seitenauslässe der Größe 20x65 mm eingebracht.

Alternativ verweisen wir auf das System LS-Industriekanal LI 60.060-LI 60.300 (System mit aufrastbaren Deckeln) im NIEDAX EIK-Katalog.



Kabelschutzring

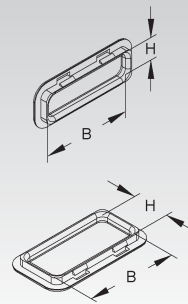
mit UV-Schutz

Modell-Nr.	Farbe	Lichtes Innenmaß H mm	Lichtes Innenmaß B mm	EAN	Gewicht pro 100 St kg	Kleinste VPE
K04 KSR 20 A	schwarz	14,5	58	946761	0,5	20 St.
K04 KSR 30 A	schwarz	24	58	946778	0,5	20 St.

zum Schutz der Kabel vor Beschädigungen an den Auslassöffnungen

In persönlichen Gefährdungsbereichen ist der Kabelschutzring anzuordnen!

Verwendbar für: Verteilerrinnen RSV 50..., Industriekanäle LI..., Gerätekanalunterteile DKU..., Formstücke DKT..., Automateinbaueinheit AEE 78-10 und als Kantenschutz nach Verwendung des Blechbohrers BL... im begehbarem Kabelrinnensystem



Deckel für Verteilerrinne

mit Drehriegelverschluss

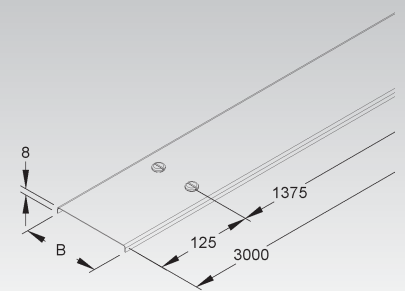
Modell-Nr.	Breite B mm	EAN	Gewicht pro 100 M kg	Kleinste VPE
E3 RDSV 50 E3	50	860500	40,4	2 x 3 m
E3 RDSV 100 E3	100	860609	74	2 x 3 m

Drehriegel der E3 Verteilerrinnendeckel sind aus dem Werkstoff E5

Verwendbar für: Verteilerrinnen RSV 50...

Bedingt durch äußere Einflüsse, wie z.B. Windlasten, ist eine Verwendung im Außenbereich nur mit einer zusätzlichen Sicherung (selbstschneidende Schrauben, Stahlband etc.) möglich.

Drehriegel RDRS 2,...E3 und RDRS 2/50,...E3 als Ersatzbedarf einsetzbar.

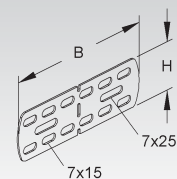


Universalverbinder

Modell-Nr.	Höhe H mm	Breite B mm	Zubehör inkl.	EAN	Gewicht pro 100 St kg	Kleinste VPE
E3 RVV 50 E3	44	135	4 FLM 6x12 E3	335404	7	20 St.

Bedarf: 2 Stück je Stoßstelle

Einsetzbar als T-Verbinder, Winkelverbinder, Gelenkverbinder und als Stoßstellenverbinder. Die vielseitigen Einsatzmöglichkeiten des Universalverbinders schaffen die Voraussetzungen für Montagen ohne Formstücke oder als Verwendung für außergewöhnliche Montagefälle.



EDELSTAHL-SORTIMENT

Kabelrinne, leicht

gelocht, mit integriertem Stoßstellenverbinder

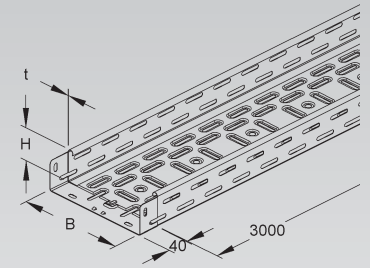
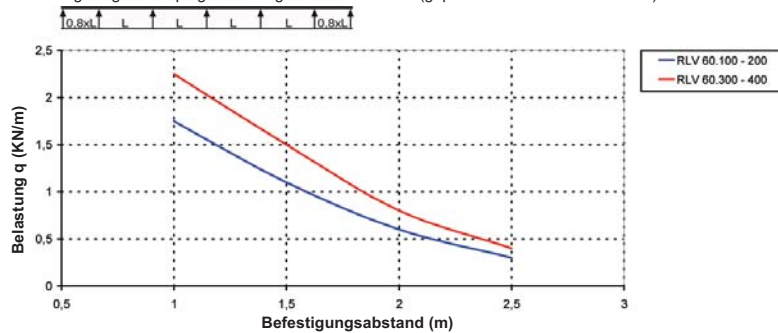
Modell-Nr.	Höhe H mm	Breite B mm	Mat.- Stärke t mm	Zubehör inkl.	EAN	Gewicht pro 100 M kg	Kleinste VPE
E3 RLV 60.100 E3	60	100	0,8	2 FLM 6X12 E3	331000	130	2 x 3 m
E3 RLV 60.200 E3	60	200	0,8	2 FLM 6X12 E3	331109	187	2 x 3 m
E3 RLV 60.300 E3	60	300	0,8	2 FLM 6X12 E3	331208	244	2 x 3 m
E3 RLV 60.400 E3	60	400	0,8	2 FLM 6X12 E3	331307	307	2 x 3 m
E5 RLV 60.100 E5	60	100	0,8	2 FLM 6x12 E5	729609	130	2 x 3 m
E5 RLV 60.200 E5	60	200	0,8	2 FLM 6x12 E5	729708	187	2 x 3 m
E5 RLV 60.300 E5	60	300	0,8	2 FLM 6x12 E5	729807	244	2 x 3 m
E5 RLV 60.400 E5	60	400	0,8	2 FLM 6x12 E5	729852	300	2 x 3 m

Achtung: Unterschiedliche Lochbilder bei unterschiedlichen Breiten.
Nähere Informationen siehe Montagehinweis.

Durch die versetzt angeordnete Seiten- und Bodenlochung ist eine stufenlose Befestigung und Anbindung der Systembauteile möglich.

Eine durchlaufende Mittelbohrung $\varnothing 11$ mm im Boden ermöglicht zusätzliche Befestigungen. Der integrierte Stoßstellenverbinder mit Rasteinrichtung im Boden erleichtert die Montage.

Belastungsdiagramm: q = gleichmäßig verteilte Kabellast (geprüft nach DIN EN IEC 61537)



Kabelrinne, leicht

gelocht

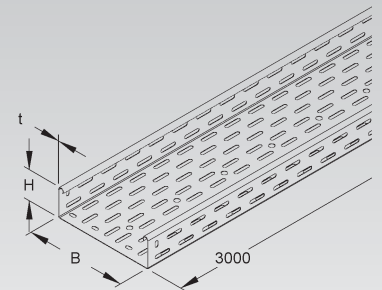
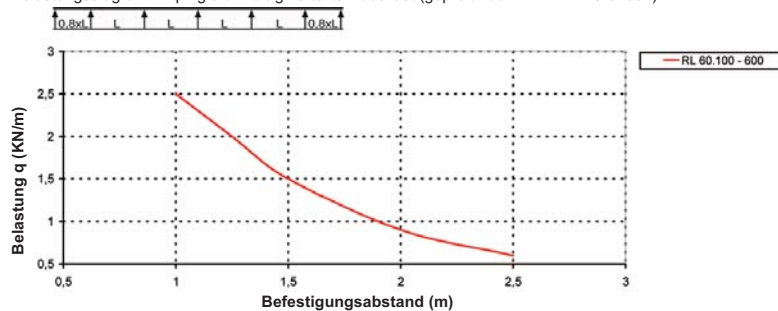
Modell-Nr.	Höhe H mm	Breite B mm	Mat.- Stärke t mm	Zubehör inkl.	EAN	Gewicht pro 100 M kg	Kleinste VPE
E3 RL 60.500 E3	60	500	0,9	12 FLM 6x12 E3	331406	387	2 x 3 m
E3 RL 60.600 E3	60	600	0,9	12 FLM 6x12 E3	331505	464	2 x 3 m

Durch die versetzt angeordnete Seiten- und Bodenlochung ist eine stufenlose Befestigung und Anbindung der Systembauteile möglich.

Eine durchlaufende Mittelbohrung $\varnothing 11$ mm im Boden ermöglicht zusätzliche Befestigungen.

Zu jeder Kabelrinnenlänge der Typenreihe RL 60... wird ein Stoßstellenverbinder RV 60... mitgeliefert.

Belastungsdiagramm: q = gleichmäßig verteilte Kabellast (geprüft nach DIN EN IEC 61537)

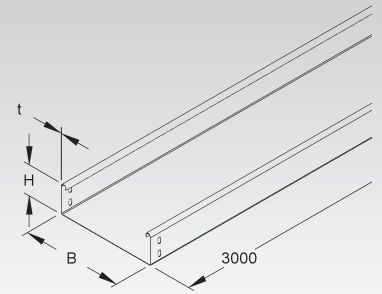


Kabelrinne, leicht

ungelocht, jedoch mit Verbinderlochungen

Modell-Nr.	Höhe H mm	Breite B mm	Mat.-Stärke t mm	Zubehör inkl.	EAN	Gewicht pro 100 M kg	Kleinste VPE
E3 RLU 60.100 E3	60	100	0,8	8 FLM 6x12 E3	331604	159	2 x 3 m
E3 RLU 60.200 E3	60	200	0,8	8 FLM 6x12 E3	331703	215	2 x 3 m
E3 RLU 60.300 E3	60	300	0,8	10 FLM 6x12 E3	331802	292	2 x 3 m
E3 RLU 60.400 E3	60	400	0,8	12 FLM 6x12 E3	331901	352	2 x 3 m
E3 RLU 60.500 E3	60	500	0,9	12 FLM 6x12 E3	332007	472	2 x 3 m
E3 RLU 60.600 E3	60	600	0,9	12 FLM 6x12 E3	332106	539	2 x 3 m

Zu jeder Kabelrinnenlänge der Typenreihe RLU 60... wird ein Stoßstellenverbinder VV 60... mitgeliefert.



Stoßstellenverbinder, einstückig

U-förmig

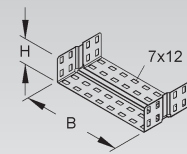
Modell-Nr.	Höhe H mm	Breite B mm	Zubehör inkl.	EAN	Gewicht pro 100 St. kg	Kleinste VPE
E3 RV 60.100 E3	49	96	8 FLM 6x12 E3	336159	11	1 St.
E3 RV 60.200 E3	49	196	8 FLM 6x12 E3	920259	17	1 St.
E3 RV 60.300 E3	49	296	10 FLM 6x12 E3	920266	24	1 St.
E3 RV 60.400 E3	49	396	12 FLM 6x12 E3	920273	30	1 St.
E3 RV 60.500 E3	49	496	12 FLM 6x12 E3	920280	36	1 St.
E3 RV 60.600 E3	49	596	12 FLM 6x12 E3	920297	42	1 St.

Im Vergleich zur konventionellen Stoßstellenverbindung ersetzt der einstückige U-förmige NIEDAX Stoßstellenverbinder drei Teile: 2 Verbindungsglaschen und 1 Stoßstellenleiste.

Verwendbar für: Kabelrinnen RL..., RLU..., RLR..., RS... und RSU...

Flachrundschaublen, ausgestattet mit verzahnten Flanschmuttern, erleichtern die Montage und bieten auf Dauer statisch und elektrisch sichere Stoßstellenverbindungen.

Dieser Stoßstellenverbinder wird zu jeder Kabelrinnenlänge der Typenreihe RL... bzw. RS... mitgeliefert und ist im Preis enthalten.

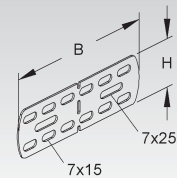


Universalverbinder

Modell-Nr.	Höhe H mm	Breite B mm	Zubehör inkl.	EAN	Gewicht pro 100 St. kg	Kleinste VPE
E3 RVV 50 E3	44	135	4 FLM 6x12 E3	335404	7	20 St.
E5 RVV 50 E5	44	135	4 FLM 6x12 E5	729906	7	20 St.

Bedarf: 2 Stück je Stoßstelle

Einsetzbar als T-Verbinder, Winkelverbinder, Gelenkverbinder und als Stoßstellenverbinder. Die vielseitigen Einsatzmöglichkeiten des Universalverbinders schaffen die Voraussetzungen für Montagen ohne Formstücke oder als Verwendung für außergewöhnliche Montagefälle.

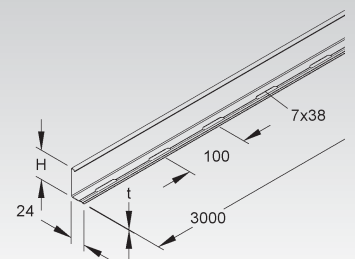


Trennsteg

Modell-Nr.	Höhe H mm	Mat.-Stärke t mm	Zubehör inkl.	EAN	Gewicht pro 100 M kg	Kleinste VPE
E3 RW 50 E3	47	0,8	4 FLM 6x12 E3	333356	45	10 x 3 m
E3 RW 60 E3	55	0,8	4 FLM 6x12 E3	333400	52,3	10 x 3 m
E5 RW 60 E5	55	0,8	4 FLM 6x12 E5	729401	52,9	10 x 3 m

zur Trennung von Leitungen und Kabel mit unterschiedlichen Funktionen und/oder Spannungen

Die durchgehend gelochte Abkantung ermöglicht eine stufenlose Montage.

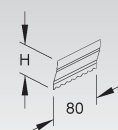


Trennstegverbinder

Modell-Nr.	Höhe H mm	Länge L mm	EAN	Gewicht pro 100 St. kg	Kleinste VPE
E2 RTV 50 E2	46,5	80	224999	1	20 St.
E2 RTV 60 E2	54,5	80	225149	1,5	20 St.

für die mechanische, elektrische und an der Stoßstelle formschlüssig in Längsrichtung fluchtende Verbindung der Trennstege

Die Verbindung der Trennstege erfolgt durch Einrasten der Trennstegverbinder an der Stoßstelle.



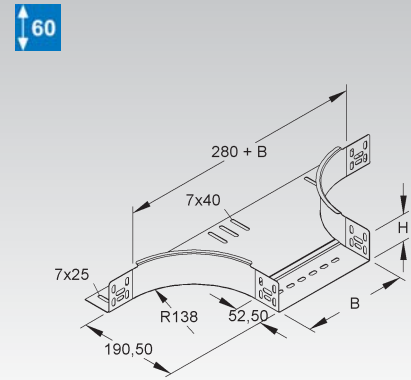
EDELSTAHL-SORTIMENT

Anbau T-Stück

mit ungelochten Seitenholmen, jedoch mit Verbinderlochungen, mit integriertem Stoßstellenverbinder

Modell-Nr.	Höhe H mm	Lichtes Innenmaß B mm	Zubehör inkl.	EAN	Gewicht pro 100 St kg	Kleinste VPE
E3 RTA 60.100 E3	60	102	10 FLM 6x12 E3	333608	63	1 St.
E3 RTA 60.200 E3	60	202	10 FLM 6x12 E3	333707	78,1	1 St.
E3 RTA 60.300 E3	60	302	10 FLM 6x12 E3	333806	93,3	1 St.
E3 RTA 60.400 E3	60	402	10 FLM 6x12 E3	333905	127,9	1 St.
E3 RTA 60.500 E3	60	502	10 FLM 6x12 E3	334001	146,4	1 St.
E3 RTA 60.600 E3	60	602	10 FLM 6x12 E3	334100	165,3	1 St.

zur Herstellung von horizontalen 90° T-Abgängen von Kabelrinnen

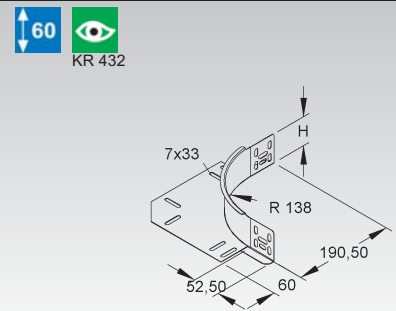


Eckanbaustück

mit ungelochtem Seitenholm, jedoch mit Verbinderlochungen, mit durchgängiger Kabelaufgabe durch überlappendes Bodenblech

Modell-Nr.	Höhe H mm	Zubehör inkl.	EAN	Gewicht pro 100 St kg	Kleinste VPE
E3 REK 60 E3	60	6 FLM 6x12 E3	334803	34,1	10 St.
E5 REK 60 E5	60	6 FLM 6x12 E5	729500	34,4	10 St.

zur Herstellung von horizontalen 90° Eck- und T-Verbindungen von Kabelrinnen

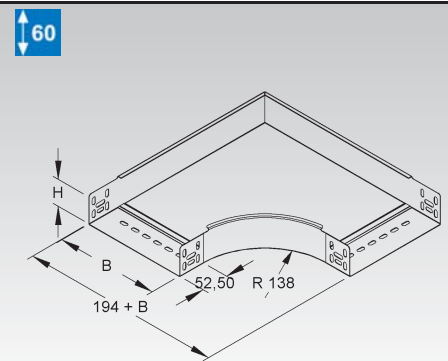


Bogen 90°

mit ungelochten Seitenholmen, jedoch mit Verbinderlochungen, mit integrierten Stoßstellenverbindern

Modell-Nr.	Höhe H mm	Lichtes Innenmaß B mm	Zubehör inkl.	EAN	Gewicht pro 100 St kg	Kleinste VPE
E3 RES 60.100 E3	60	102	4 FLM 6x12 E3	333561	78,3	1 St.
E3 RES 60.200 E3	60	202	5 FLM 6x12 E3	333578	131,8	1 St.
E3 RES 60.300 E3	60	302	5 FLM 6x12 E3	333585	197,9	1 St.
E3 RES 60.400 E3	60	402	6 FLM 6x12 E3	845200	276,4	1 St.
E3 RES 60.500 E3	60	502	6 FLM 6x12 E3	845231	367,8	1 St.
E3 RES 60.600 E3	60	602	6 FLM 6x12 E3	845262	471,8	1 St.

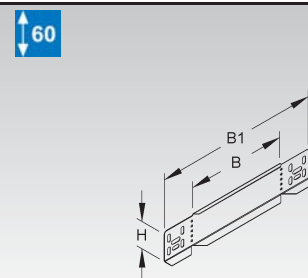
zur Herstellung von horizontalen 90° Eckverbindungen



Reduzier-/Abschlussstück

Modell-Nr.	Höhe H mm	Breite B mm	Breite B1 mm	Zubehör inkl.	EAN	Gewicht pro 100 St kg	Kleinste VPE
E3 RA 60.200 E3	60	200	322	4 FLM 6x12 E3	845347	19	20 St.
E3 RA 60.400 E3	60	400	522	4 FLM 6x12 E3	845422	32	20 St.
E3 RA 60.500 E3	60	500	622	4 FLM 6x12 E3	845446	39	20 St.
E3 RA 60.600 E3	60	600	722	4 FLM 6x12 E3	845460	46	20 St.

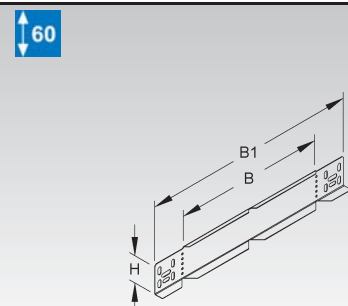
für den Abschluss von Kabelrinnenenden sowie zur Reduzierung und Erweiterung von durchlaufenden Kabelrinnen



Reduzier-/Abschluss-/Winkelstück

Modell-Nr.	Höhe H mm	Breite B mm	Breite B1 mm	Zubehör inkl.	EAN	Gewicht pro 100 St kg	Kleinste VPE
E3 RAW 60.100 E3	60	100	222	4 FLM 6x12 E3	845309	13	20 St.
E3 RAW 60.300 E3	60	300	422	4 FLM 6x12 E3	845385	26	20 St.

zur Herstellung horizontaler Richtungsänderungen
für den Abschluss von Kabelrinnenenden sowie zur Reduzierung und Erweiterung von durchlaufenden Kabelrinnen



Gelenkverbinder

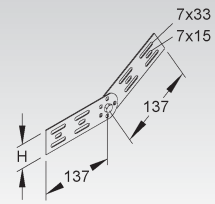
vertikal

Modell-Nr.	Höhe H mm	Zubehör inkl.	EAN	Gewicht pro 100 St kg	Kleinste VPE
E3 RGV 60 E3	47	4 FLM 6x12 E3	335008	24	50 St.

zur Erstellung von vertikalen Winkelverbindungen durchlaufender Kabelrinnen

Bedarf: 2 Stück je Stoßstelle

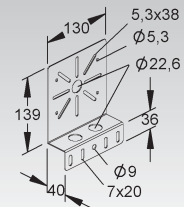
60



Montageplatte

Modell-Nr.	Zubehör inkl.	EAN	Gewicht pro 100 St kg	Kleinste VPE
E3 RMP 130 E3	2 FLM 6x12 E3	769728	30,5	10 St.

zum Anbau von Verteiler- oder Abzweigedosen



Kantenschutzblech

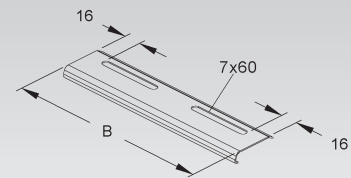
mit abgerundeten Kanten

Modell-Nr.	Breite B mm	Zubehör inkl.	EAN	Gewicht pro 100 St kg	Kleinste VPE
E3 RKB 100 E3	92	1 FLM 6x12 E3	335503	5	10 St.
E3 RKB 200 E3	192	2 FLM 6x12 E3	335602	10	10 St.
E3 RKB 300 E3	292	2 FLM 6x12 E3	335701	15	10 St.
E3 RKB 400 E3	392	2 FLM 6x12 E3	335800	20	10 St.
E3 RKB 500 E3	492	2 FLM 6x12 E3	335909	25	10 St.
E3 RKB 600 E3	592	2 FLM 6x12 E3	336104	30	10 St.

zum Schutz der Kabel am Übergang
zur Verstärkung des Kabelinnenbodens

In persönlichen Gefährdungsbereichen ist das Kantenschutzblech anzuordnen!
Achtung: Unterschiedliche Lochbilder bei unterschiedlichen Breiten.
Nähere Informationen siehe Montagehinweis.

KR 425



Kabelrinne, leicht

gelocht, mit versetzt angeordneter Seiten- und Bodenperforation für stufenlose Befestigung und Anbindung der Systembauteile

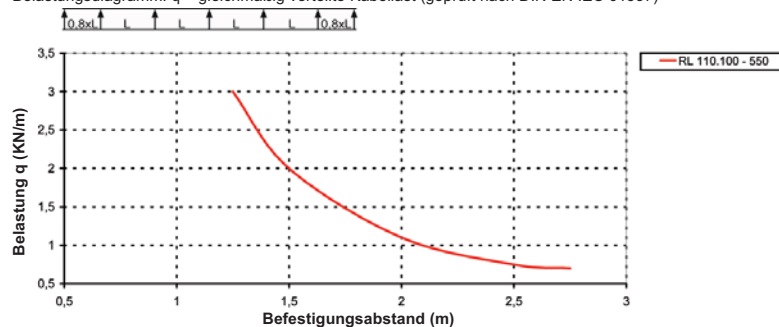
Modell-Nr.	Höhe H mm	Breite B mm	Mat.- Stärke t mm	Zubehör inkl.	EAN	Gewicht pro 100 M kg	Kleinste VPE
E3 RL 110.100 E3	110	100	0,8	8 FLM 6x12 E3	332205	184	2 x 3 m
E3 RL 110.200 E3	110	200	0,8	10 FLM 6x12 E3	332304	254	2 x 3 m
E3 RL 110.300 E3	110	300	0,8	10 FLM 6x12 E3	332403	307	2 x 3 m
E3 RL 110.400 E3	110	400	0,9	12 FLM 6x12 E3	332502	409	2 x 3 m
E3 RL 110.500 E3	110	500	0,9	12 FLM 6x12 E3	332601	472	2 x 3 m
E3 RL 110.550 E3	110	550	0,9	12 FLM 6x12 E3	332700	507	2 x 3 m

Durch die versetzt angeordnete Seiten- und Bodenlochung ist eine stufenlose Befestigung und Anbindung der Systembauteile möglich.

Eine durchlaufende Mittelochung Ø 11 mm im Boden ermöglicht zusätzliche Befestigungen.

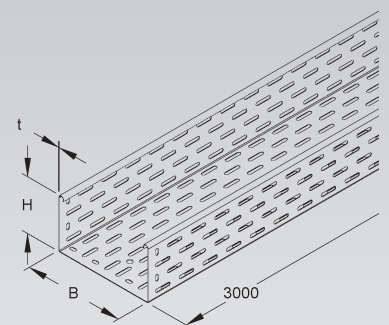
Zu jeder Kabelrinnenlänge der Typenreihe RL 110... wird ein Stoßstellenverbinder RV 110... mitgeliefert.

Belastungsdiagramm: q = gleichmäßig verteilte Kabellast (geprüft nach DIN EN IEC 61537)



110

KR 242



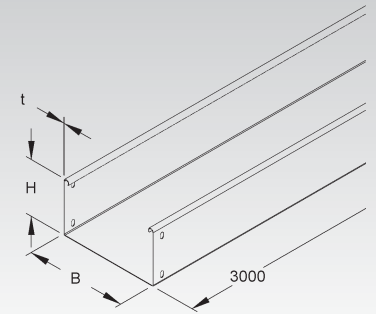
EDELSTAHL-SORTIMENT

Kabelrinne, leicht

ungelocht, jedoch mit Verbinderlochungen

Modell-Nr.	Höhe H mm	Breite B mm	Mat.- Stärke t mm	Zubehör inkl.	EAN	Gewicht pro 100 M kg	Kleinste VPE
E3 RLU 110.100 E3	110	100	0,8	8 FLM 6x12 E3	332809	212	2 x 3 m
E3 RLU 110.200 E3	110	200	0,8	10 FLM 6x12 E3	332908	292	2 x 3 m
E3 RLU 110.300 E3	110	300	0,8	10 FLM 6x12 E3	333004	357	2 x 3 m
E3 RLU 110.400 E3	110	400	0,9	12 FLM 6x12 E3	333103	475	2 x 3 m
E3 RLU 110.500 E3	110	500	0,9	12 FLM 6x12 E3	333202	548,5	2 x 3 m
E3 RLU 110.550 E3	110	550	0,9	12 FLM 6x12 E3	333301	588,5	2 x 3 m

Zu jeder Kabelrinnenlänge der Typenreihe RLU 110... wird ein Stoßstellenverbinder RV 110... mitgeliefert.



Stoßstellenverbinder, einstückig

U-förmig

Modell-Nr.	Höhe H mm	Breite B mm	Zubehör inkl.	EAN	Gewicht pro 100 St kg	Kleinste VPE
E3 RV 110.100 E3	99	97	8 FLM 6x12 E3	920303	17	1 St.
E3 RV 110.200 E3	99	197	10 FLM 6x12 E3	920310	24	1 St.
E3 RV 110.300 E3	99	297	10 FLM 6x12 E3	920327	30	1 St.
E3 RV 110.400 E3	99	397	12 FLM 6x12 E3	920334	36	1 St.
E3 RV 110.500 E3	99	497	12 FLM 6x12 E3	920341	42	1 St.
E3 RV 110.550 E3	99	547	12 FLM 6x12 E3	920358	48	1 St.

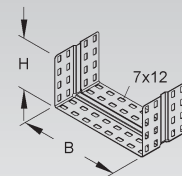
Für den zusätzlichen Bedarf.

Im Vergleich zur konventionellen Stoßstellenverbindung ersetzt der einstückige U-förmige NIEDAX Stoßstellenverbinder drei Teile: 2 Verbindungslaschen und 1 Stoßstellenleiste.

Verwendbar für: Kabelrinnen RL..., RLU..., RS..., RSU... und Verteilerrinne RSV...

Flachrundschrauben, ausgestattet mit verzahnten Flanschmuttern, erleichtern die Montage und bieten auf Dauer statisch und elektrisch sichere Stoßstellenverbindungen.

Dieser Stoßstellenverbinder wird zu jeder Kabelrinnenlänge der Typenreihe RL..., RS... und RSV... mitgeliefert und ist im Preis enthalten.

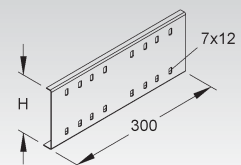


Stoßstellenverbinder

Modell-Nr.	Höhe H mm	Zubehör inkl.	EAN	Gewicht pro 100 St kg	Kleinste VPE
E3 RVV 110 E3	111	4 FLM 6x12 E3	732005	64	10 St.

für die elektrische und an der Stoßstelle formschlüssig in Längsrichtung fluchtende Verbindung von Kabelrinnen

Bedarf: 2 Stück je Stoßstelle

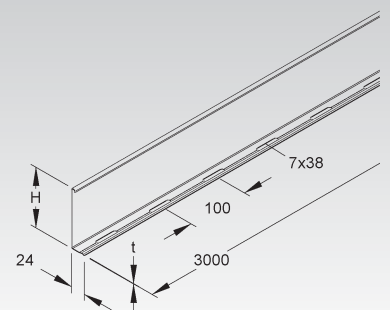


Trennsteg

Modell-Nr.	Höhe H mm	Mat.- Stärke t mm	Zubehör inkl.	EAN	Gewicht pro 100 M kg	Kleinste VPE
E3 RW 110 E3	98	0,9	4 FLM 6x12 E3	333509	90,2	10 x 3 m

zur Trennung von Leitungen und Kabel mit unterschiedlichen Funktionen und/oder Spannungen

Die durchgehend gelochte Abkantung ermöglicht eine stufenlose Montage.

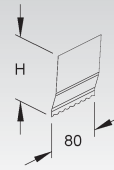


Trennstegverbinder

Modell-Nr.	Höhe H mm	Länge L mm	EAN	Gewicht pro 100 St kg	Kleinste VPE
E2 RTV 110 E2	97,5	80	251162	3	20 St.

für die mechanische, elektrische und an der Stoßstelle formschlüssig in Längsrichtung fluchtende Verbindung der Trennstege

Die Verbindung der Trennstege erfolgt durch Einrasten der Trennstegverbinder an der Stoßstelle.

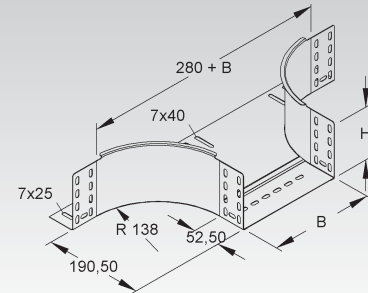


Anbau T-Stück

mit ungelochten Seitenholmen, jedoch mit Verbinderlochungen, mit integriertem Stoßstellenverbinder

Modell-Nr.	Höhe H mm	Lichtes Innenmaß B mm	Zubehör inkl.	EAN	Gewicht pro 100 St kg	Kleinste VPE
E3 RTA 110.100 E3	110	102	10 FLM 6x12 E3	334209	89	1 St.
E3 RTA 110.200 E3	110	202	10 FLM 6x12 E3	334308	108,3	1 St.
E3 RTA 110.300 E3	110	302	10 FLM 6x12 E3	334407	119,2	1 St.
E3 RTA 110.400 E3	110	402	10 FLM 6x12 E3	334506	153,8	1 St.
E3 RTA 110.500 E3	110	502	10 FLM 6x12 E3	334605	172,3	1 St.
E3 RTA 110.550 E3	110	552	10 FLM 6x12 E3	334704	181,8	1 St.

zur Herstellung von horizontalen 90° T-Abgängen von Kabelrinnen

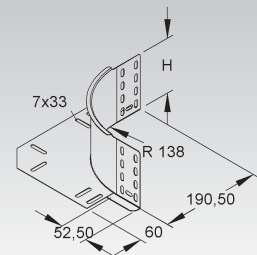


Eckanbaustück

mit ungelochtem Seitenholm, jedoch mit Verbinderlochungen, mit durchgängiger Kabelauflege durch überlappendes Bodenblech

Modell-Nr.	Höhe H mm	Zubehör inkl.	EAN	Gewicht pro 100 St kg	Kleinste VPE
E3 REK 110 E3	110	6 FLM 6x12 E3	334902	42,4	1 St.

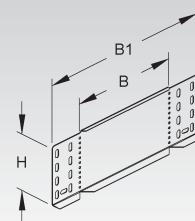
zur Herstellung von horizontalen 90° Eck- und T-Verbindungen von Kabelrinnen



Reduzier-/Abschlussstück

Modell-Nr.	Höhe H mm	Breite B mm	Breite B1 mm	Zubehör inkl.	EAN	Gewicht pro 100 St kg	Kleinste VPE
E3 RA 110.050 E3	110	50	172	4 FLM 6x12 E3	840809	15	20 St.
E3 RA 110.200 E3	110	200	322	4 FLM 6x12 E3	840861	31	20 St.
E3 RA 110.400 E3	110	400	522	4 FLM 6x12 E3	840946	52	20 St.
E3 RA 110.500 E3	110	500	622	4 FLM 6x12 E3	840960	62	20 St.
E3 RA 110.550 E3	110	550	672	4 FLM 6x12 E3	840984	67	20 St.

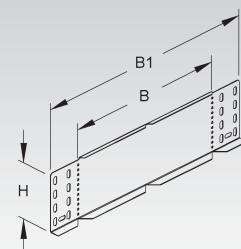
für den Abschluss von Kabelrinnenenden sowie zur Reduzierung und Erweiterung von durchlaufenden Kabelrinnen



Reduzier-/Abschluss-/Winkelstück

Modell-Nr.	Höhe H mm	Breite B mm	Breite B1 mm	Zubehör inkl.	EAN	Gewicht pro 100 St kg	Kleinste VPE
E3 RAW 110.100 E3	110	100	222	4 FLM 6x12 E3	840823	21	20 St.
E3 RAW 110.300 E3	110	300	422	4 FLM 6x12 E3	840908	41	20 St.

zur Herstellung horizontaler Richtungsänderungen für den Abschluss von Kabelrinnenenden sowie zur Reduzierung und Erweiterung von durchlaufenden Kabelrinnen



EDELSTAHL-SORTIMENT

Gelenkverbinder

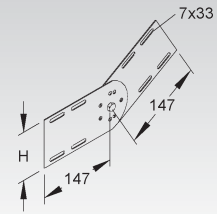
vertikal

Modell-Nr.	Höhe H mm	Zubehör inkl.	EAN	Gewicht pro 100 St kg	Kleinste VPE
E3 RGV 110 E3	93	4 FLM 6x12 E3	335107	45	25 St.

zur Erstellung von vertikalen Winkelverbindungen durchlaufender Kabelrinnen

Bedarf: 2 Stück je Stoßstelle

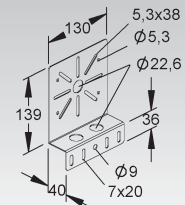
110



Montageplatte

Modell-Nr.	Zubehör inkl.	EAN	Gewicht pro 100 St kg	Kleinste VPE
E3 RMP 130 E3	2 FLM 6x12 E3	769728	30,5	10 St.

zum Anbau von Verteiler- oder Abzweigdosen



Kantenschutzblech

mit abgerundeten Kanten

Modell-Nr.	Breite B mm	Zubehör inkl.	EAN	Gewicht pro 100 St kg	Kleinste VPE
E3 RKB 100 E3	92	1 FLM 6x12 E3	335503	5	10 St.
E3 RKB 200 E3	192	2 FLM 6x12 E3	335602	10	10 St.
E3 RKB 300 E3	292	2 FLM 6x12 E3	335701	15	10 St.
E3 RKB 400 E3	392	2 FLM 6x12 E3	335800	20	10 St.
E3 RKB 500 E3	492	2 FLM 6x12 E3	335909	25	10 St.
E3 RKB 600 E3	592	2 FLM 6x12 E3	336104	30	10 St.

zum Schutz der Kabel am Übergang

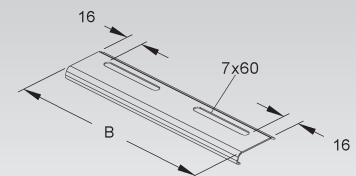
zur Verstärkung des Kabelrinnenbodens

In persönlichen Gefährdungsbereichen ist das Kantenschutzblech anzuordnen!

Achtung: Unterschiedliche Lochbilder bei unterschiedlichen Breiten.

Nähere Informationen siehe Montagehinweis.

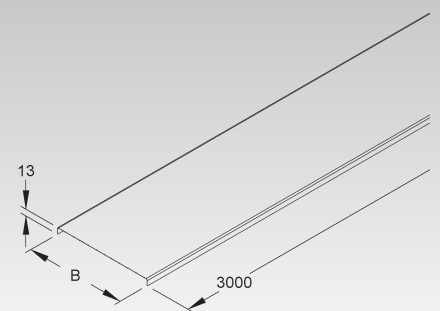
KR 425



Deckel für Kabelrinne/-leiter

Modell-Nr.	Lichtes Innenmaß B mm	EAN	Gewicht pro 100 M kg	Kleinste VPE
E3 RD 100 E3	100	336203	78,3	2 x 3 m
E3 RD 200 E3	200	336302	141,5	2 x 3 m
E3 RD 300 E3	300	336401	203,5	2 x 3 m
E3 RD 400 E3	400	336500	266,7	2 x 3 m
E3 RD 500 E3	500	336609	372,5	2 x 3 m
E3 RD 550 E3	550	336708	453,3	2 x 3 m
E3 RD 600 E3	600	336807	443,6	2 x 3 m

Verwendbar für: Kabelrinnen der Kantenhöhen 35, 60, 85 und 110 mm RLV..., RLVC..., RLR..., RL..., RS..., RLC..., RSV... sowie für Kabelleiter der Kantenhöhe 60 und 100 mm KL...



Deckel für Kabelrinne/-leiter

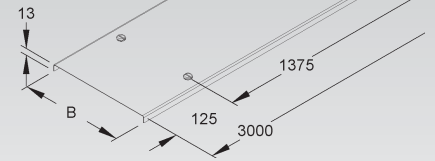
mit Drehriegelverschluss

Modell-Nr.	Lichtes Innenmaß B mm	EAN	Gewicht pro 100 M kg	Kleinste VPE
E3 RDV 100 E3	100	336906	97	2 x 3 m
E3 RDV 200 E3	200	337002	143,6	2 x 3 m
E3 RDV 300 E3	300	337101	205,5	2 x 3 m
E3 RDV 400 E3	400	337200	268,7	2 x 3 m
E3 RDV 500 E3	500	337309	374,6	2 x 3 m
E3 RDV 550 E3	550	337408	460	2 x 3 m
E3 RDV 600 E3	600	337507	445,7	2 x 3 m
E5 RDV 100 E5	100	891009	81,2	2 x 3 m
E5 RDV 200 E5	200	891023	145	2 x 3 m
E5 RDV 300 E5	300	891047	208,9	2 x 3 m
E5 RDV 400 E5	400	891061	272,7	2 x 3 m

Bei den Ausführungen E3 und E5 sind die Drehriegel aus dem Werkstoff Edelstahl-Rostfrei E5.

Verwendbar für: Kabelrinnen der Kantenhöhen 35, 60, 85 und 110 mm RLV..., RLVC..., RLR..., RL..., RS..., RLC..., RSV... sowie für Kabelleiter der Kantenhöhe 60 und 100 mm KL...

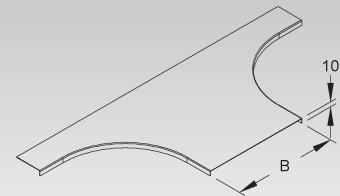
Bedingt durch äußere Einflüsse, wie z.B. Windlasten, ist eine Verwendung im Außenbereich nur mit einer zusätzlichen Sicherung (selbstschneidende Schrauben, Stahlband etc.) möglich.
Drehriegel RDRS 9 und Deckelhaltefeder RDHF 9 E2 als Ersatzbedarf einsetzbar.



Deckel für Anbau T-Stück

Modell-Nr.	Lichtes Innenmaß B mm	EAN	Gewicht pro 100 St kg	Kleinste VPE
E3 RTAD 100 E3	104	339006	47	1 St.
E3 RTAD 200 E3	204	339105	65,5	1 St.
E3 RTAD 300 E3	304	339204	86,5	1 St.
E3 RTAD 400 E3	404	339303	103,5	1 St.
E3 RTAD 500 E3	504	339402	126	1 St.
E3 RTAD 600 E3	604	339501	141,5	1 St.

Verwendbar für: Kabelrinnen Anbau T-Stücke der Kantenhöhe 35, 60, 85 und 110 mm RTA...



Deckel für Anbau T-Stück

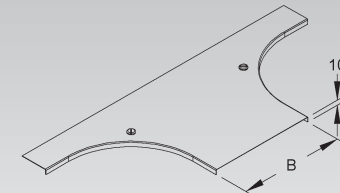
mit Drehriegelverschluss

Modell-Nr.	Lichtes Innenmaß B mm	EAN	Gewicht pro 100 St kg	Kleinste VPE
E3 RTADV 100 E3	104	339600	50	1 St.
E3 RTADV 200 E3	204	339709	70	1 St.
E3 RTADV 300 E3	304	339808	90	1 St.
E3 RTADV 400 E3	404	339907	140	1 St.
E3 RTADV 500 E3	504	340002	160	1 St.
E3 RTADV 550 E3	554	340057	170	1 St.
E3 RTADV 600 E3	604	340101	190	1 St.

Bei den Ausführungen F und E3 sind die Drehriegelverschlüsse aus Edelstahl-Rostfrei E5.

Verwendbar für: Kabelrinnen Anbau T-Stücke der Kantenhöhe 35, 60, 85 und 110 mm RTA...

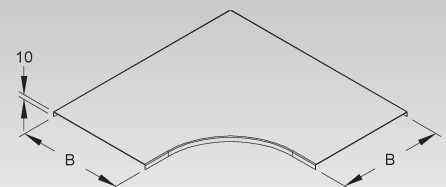
Bedingt durch äußere Einflüsse, wie z.B. Windlasten, ist eine Verwendung im Außenbereich nur mit einer zusätzlichen Sicherung (selbstschneidende Schrauben, Stahlband etc.) möglich.



Deckel für Bogen 90°

Modell-Nr.	Lichtes Innenmaß B mm	EAN	Gewicht pro 100 St kg	Kleinste VPE
E3 RESD 100 E3	104	337804	39,9	1 St.
E3 RESD 200 E3	204	337903	84,7	1 St.
E3 RESD 300 E3	304	338009	142,1	1 St.
E3 RESD 400 E3	404	338108	265,1	1 St.
E3 RESD 500 E3	504	338207	368,5	1 St.
E3 RESD 600 E3	604	338306	487,7	1 St.

Verwendbar für: Kabelrinnen Bogen 90° der Kantenhöhen 35, 60, 85 und 110 mm RES...



EDELSTAHL-SORTIMENT

Deckel für Bogen 90°

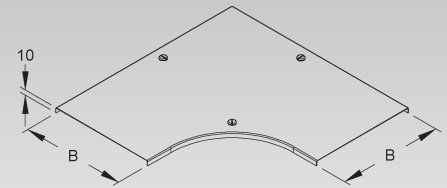
mit Drehriegelverschluss

Modell-Nr.	Lichtes Innenmaß B mm	EAN	Gewicht pro 100 St kg	Kleinste VPE
E3 RESDV 100 E3	104	338405	42,5	1 St.
E3 RESDV 200 E3	204	338504	87,3	1 St.
E3 RESDV 300 E3	304	338603	144,8	1 St.
E3 RESDV 400 E3	404	338702	267,8	1 St.
E3 RESDV 500 E3	504	338801	371,1	1 St.
E3 RESDV 600 E3	604	338900	490,3	1 St.

Bei den Ausführungen F und E3 sind die Drehriegelverschlüsse aus Edelstahl-Rostfrei E5.

Verwendbar für: Kabelrinnen Bogen 90° der Kantenhöhen 35, 60, 85 und 110 mm RES...

Bedingt durch äußere Einflüsse, wie z.B. Windlasten, ist eine Verwendung im Außenbereich nur mit einer zusätzlichen Sicherung (selbstschneidende Schrauben, Stahlband etc.) möglich.



Drehriegel

inkl. Sicherungsmutter nach DIN EN ISO 10511

Modell-Nr.	Zubehör inkl.	EAN	Gewicht pro 100 St kg	Kleinste VPE
E3 RDRS 2 E3	1 FLM 6x12 E3, 1 US M6 E3	337606	1,5	100 St.

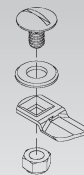
Verwendbar für: Deckel für Formstücke und Verteilerrinne RDSV 50 und RDSV 100

Für den nachträglichen bzw. zusätzlichen Einbau im Deckel.

Bei der Befestigung ist darauf zu achten, dass ein Mindestabstand von 50 mm zum Deckelanfang/ende eingehalten werden muss.

Bedingt durch äußere Einflüsse, wie z.B. Windlasten, ist eine Verwendung im Außenbereich nur mit einer zusätzlichen Sicherung (selbstschneidende Schrauben, Stahlband etc.) möglich.

Lieferung unmontiert lose



Drehriegel

inkl. Sicherungsmutter nach DIN EN ISO 10511

Modell-Nr.	Zubehör inkl.	EAN	Gewicht pro 100 St kg	Kleinste VPE
E3 RDRS 2/50 E3	1 FLM 6x12 E3, 1 US M6 E3	337651	1,5	20 St.

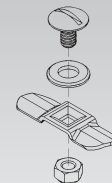
Verwendbar für: Deckel für Formstücke und Verteilerrinne RDSV 50

Für den nachträglichen bzw. zusätzlichen Einbau im Deckel.

Bei der Befestigung ist darauf zu achten, dass ein Mindestabstand von 50 mm zum Deckelanfang/ende eingehalten werden muss.

Bedingt durch äußere Einflüsse, wie z.B. Windlasten, ist eine Verwendung im Außenbereich nur mit einer zusätzlichen Sicherung (selbstschneidende Schrauben, Stahlband etc.) möglich.

Lieferung unmontiert lose



Drehriegel

inkl. Sicherungsmutter nach DIN EN ISO 10511

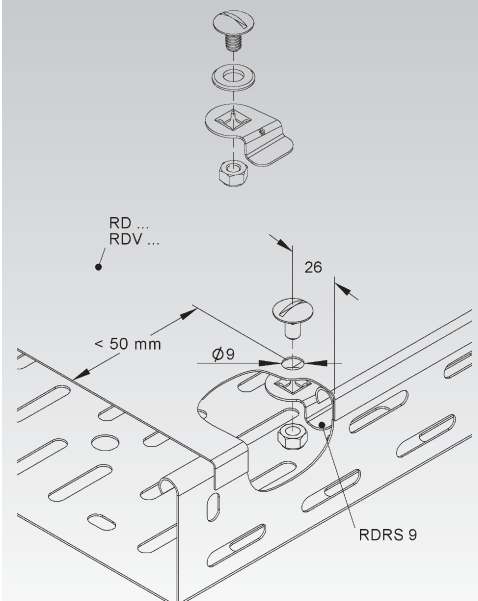
Modell-Nr.	Zubehör inkl.	EAN	Gewicht pro 100 St kg	Kleinste VPE
E3 RDRS 9 E3	1 FLM 6x12 E3, 1 US M6 E3	337705	1,6	100 St.

Verwendbar für: Kabelrinnendeckel RD... und RDV...

Bedingt durch äußere Einflüsse, wie z.B. Windlasten, ist eine Verwendung im Außenbereich nur mit einer zusätzlichen Sicherung (selbstschneidende Schrauben, Stahlband etc.) möglich.

Bei der Befestigung ist darauf zu achten, dass ein Mindestabstand von 50 mm zum Deckelanfang/ende eingehalten werden muss.

Lieferung unmontiert lose



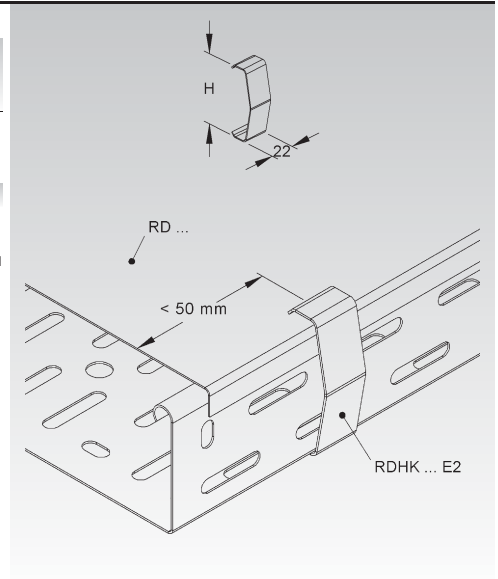
Deckelhalteklammer

Modell-Nr.	Höhe H mm	EAN	Gewicht pro 100 St kg	Kleinste VPE
E2 RDHK 60 E2	58	911851	2	50 St.
E2 RDHK 110 E2	108	911868	3	50 St.

zur Befestigung von Kabelrinnendeckel ohne Drehriegelverschluss

Verwendbar für: Kabelrinnendeckel RD...

Die Deckelhalteklammer ist für die horizontale Deckellage konzipiert. Bei der Befestigung ist darauf zu achten, dass ein Mindestabstand von 50 mm zum Deckelanfang/-ende eingehalten werden muß. Bedingt durch äußere Einflüsse, wie z.B. Windlasten, ist eine Verwendung im Außenbereich nur mit einer zusätzlichen Sicherung (selbstschneidende Schrauben, Stahlband etc.) möglich.



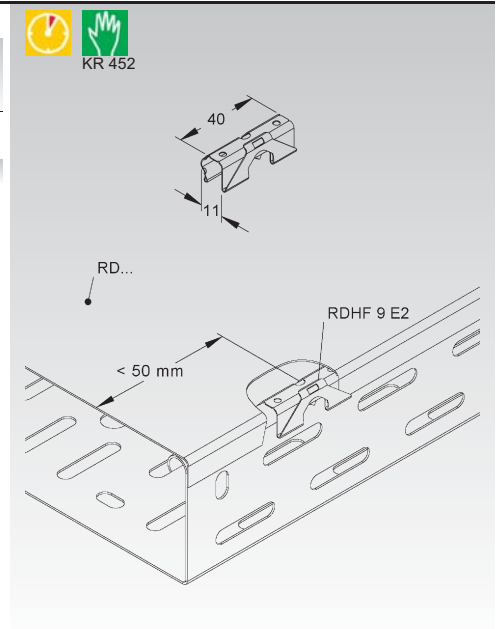
Deckelhaltefeder

Modell-Nr.	EAN	Gewicht pro 100 St kg	Kleinste VPE
E2 RDHF 9 E2	920457	0,5	60 St.

zur Befestigung von Kabelrinnendeckel ohne Drehriegelverschluss

Verwendbar für: Kabelrinnendeckel RD...

Die Deckelhaltefeder ist für die horizontale Deckellage konzipiert. Bei der Befestigung ist darauf zu achten, dass ein Mindestabstand von 50 mm zum Deckelanfang/-ende eingehalten werden muss. Bedingt durch äußere Einflüsse, wie z.B. Windlasten, ist eine Verwendung im Außenbereich nur mit einer zusätzlichen Sicherung (selbstschneidende Schrauben, Stahlband etc.) möglich.



EDELSTAHL-SORTIMENT

Kabelleiter

Sprossenabstand 300 mm, mit durchgehend gelochten Seitenholmen, mit eingienieteten, nach oben offenen Sprossen aus C-Profilen mit 11 mm Schlitzweite

Modell-Nr.	Höhe H mm	Breite B mm	Mat.-Stärke t mm	Lieferlänge m	EAN	Gewicht pro 100 M kg	Kleinste VPE								
E3 KL 60.203 E3	60	200	1,5	6	340705	257	6 m								
E3 KL 60.303 E3	60	300	1,5	6	340804	282	6 m								
E3 KL 60.403 E3	60	400	1,5	6	340903	307	6 m								
E3 KL 60.503 E3	60	500	1,5	6	341009	332	6 m								
E3 KL 60.603 E3	60	600	1,5	6	341108	357	6 m								
E5 KL 60.203 E5	60	200	1,5	6	730001	257	6 m								
E5 KL 60.303 E5	60	300	1,5	6	730100	282	6 m								
E5 KL 60.403 E5	60	400	1,5	6	730209	307	6 m								
E5 KL 60.503 E5	60	500	1,5	6	730223	332	6 m </tr <tr> <td>E5 KL 60.603 E5</td> <td>60</td> <td>600</td> <td>1,5</td> <td>6</td> <td>730247</td> <td>357</td> <td>6 m</td> </tr>	E5 KL 60.603 E5	60	600	1,5	6	730247	357	6 m
E5 KL 60.603 E5	60	600	1,5	6	730247	357	6 m								

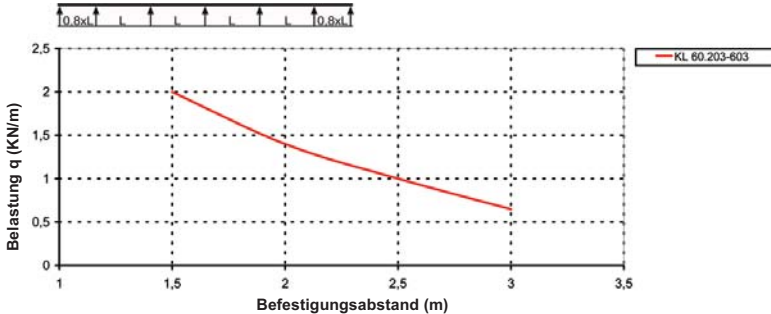
Die zusätzlichen Lochungen $\varnothing 8,5$ mm im Boden der Seitenholme ermöglichen eine variable Befestigung.

Kabelleiterlänge auch in 3 m lieferbar (gleicher Meterpreis).

Transportlänge = Lieferlänge + B

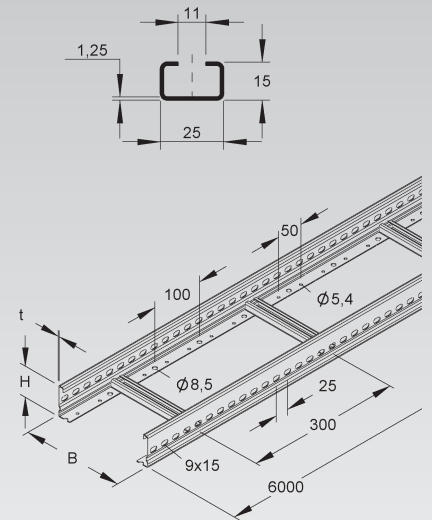
Passende Bügelschellen (BA... und BAK...) finden Sie im KI-Katalog.

Belastungsdiagramm: q = gleichmäßig verteilte Kabellast (geprüft nach DIN EN IEC 61537)



Die im Diagramm aufgeführten Belastungsangaben sind unabhängig von der Lage der Verbinder.

60



Stoßstellenverbinder

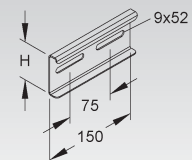
Modell-Nr.	Höhe H mm	Länge L mm	Zubehör inkl.	EAN	Gewicht pro 100 St kg	Kleinste VPE
E3 KSV 60 E3	60	150	2 FLM 8x16 E3	341757	20,1	20 St.
E5 KSV 60 E5	60	150	2 SKM 8x16 E5	730322	19,5	20 St.

für eine formschlüssig in Längsrichtung fluchtende Verbindung der Kabelleitern und Formstücke mit 60 mm Kantenhöhe

Bedarf: 2 Stück je Stoßstelle, bitte gesondert bestellen.

Der Potentialausgleich erfolgt durch die Verschraubung mit den Kabelleiter- und Formstückholmen.

60



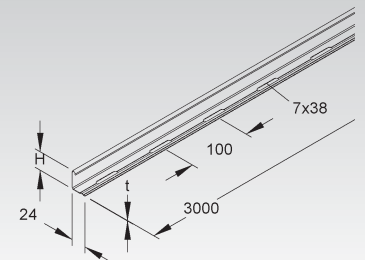
Trennsteg

Modell-Nr.	Höhe H mm	Mat.-Stärke t mm	Zubehör inkl.	EAN	Gewicht pro 100 M kg	Kleinste VPE
E3 RW 35 E3	30	0,8	4 FLM 6x12 E3	333325	41	10 x 3 m

zur Trennung von Leitungen und Kabel mit unterschiedlichen Funktionen und/oder Spannungen

Die durchgehend gelochte Abkantung ermöglicht eine stufenlose Montage.

35

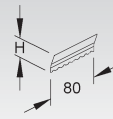


Trennstegverbinder

Modell-Nr.	Höhe H mm	Länge L mm	EAN	Gewicht pro 100 St kg	Kleinste VPE
E2 RTV 35 E2	29	80	213658	1	20 St.

für die mechanische, elektrische und an der Stoßstelle formschlüssig in Längsrichtung fluchtende Verbindung der Trennstege

Die Verbindung der Trennstege erfolgt durch Einrasten der Trennstegverbinder an der Stoßstelle.



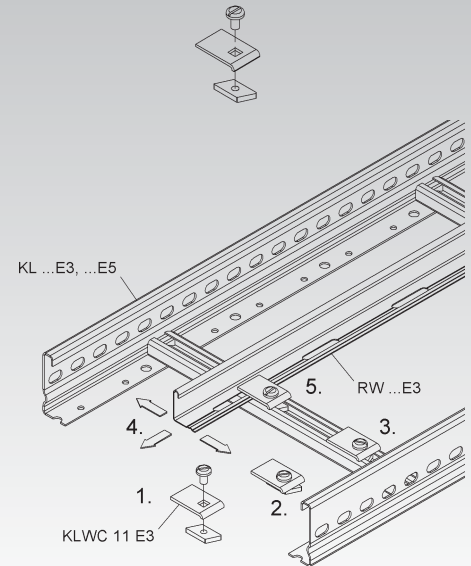
Trennstegbefestigungsklemme

Modell-Nr.	Zubehör inkl.	EAN	Gewicht pro 100 St kg	Kleinste VPE
E3 KLWC 11 E3	1 FK 6x10 E3, GSM 306 E3	341627	3	50 St.

zur Befestigung von Trennstegen auf Kabelleitern mit Sprossen von 11 mm Schlitzweite

Verwendbar für: Trennsteg RW...

An jeder Stelle im Profilschlitz einsetzbar.



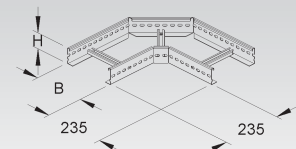
Eckstück

mit durchgehend gelochten Seitenholmen

Modell-Nr.	Höhe H mm	Breite B mm	EAN	Gewicht pro 100 St kg	Kleinste VPE
E5 KLE 60.203 E5	60	200	730506	180	1 St.
E5 KLE 60.303 E5	60	300	730605	220	1 St.
E5 KLE 60.403 E5	60	400	730704	270	1 St.

Stoßstellenverbinder KSV 60 sind nicht im Lieferumfang enthalten und müssen separat bestellt werden.

Passende Bügelschellen (BA... und BAK...) finden Sie im KI-Katalog.



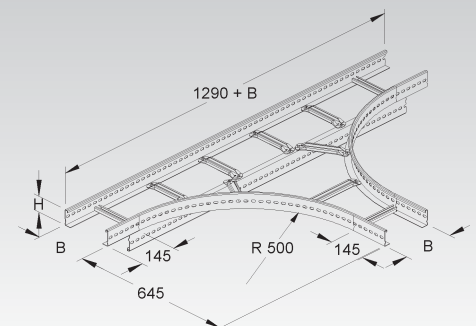
T-Stück

mit durchgehend gelochten Seitenholmen

Modell-Nr.	Höhe H mm	Breite B mm	EAN	Gewicht pro 100 St kg	Kleinste VPE
E3 KLT 60.203 E3	60	200	342808	680	1 St.
E3 KLT 60.303 E3	60	300	342907	775	1 St.
E3 KLT 60.403 E3	60	400	343003	870	1 St.
E3 KLT 60.503 E3	60	500	343102	920	1 St.
E3 KLT 60.603 E3	60	600	343201	1010	1 St.

Stoßstellenverbinder KSV 60 sind nicht im Lieferumfang enthalten und müssen separat bestellt werden.

Passende Bügelschellen (BA... und BAK...) finden Sie im KI-Katalog.



EDELSTAHL-SORTIMENT

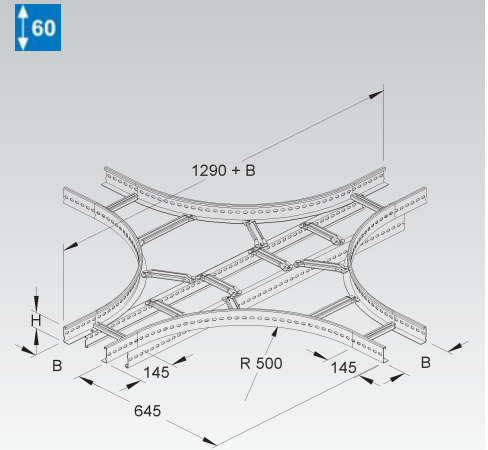
Kreuzung

mit durchgehend gelochten Seitenholmen

Modell-Nr.	Höhe H mm	Breite B mm	EAN	Gewicht pro 100 St kg	Kleinste VPE
E3 KLK 60.203 E3	60	200	343300	760	1 St.
E3 KLK 60.303 E3	60	300	343409	880	1 St.
E3 KLK 60.403 E3	60	400	343508	1000	1 St.
E3 KLK 60.503 E3	60	500	343607	1080	1 St.
E3 KLK 60.603 E3	60	600	343706	1220	1 St.

Stoßstellenverbinder KSV 60 sind nicht im Lieferumfang enthalten und müssen separat bestellt werden.

Passende Bügelschellen (BA... und BAK...) finden Sie im KI-Katalog.



Bogen 90°, klein

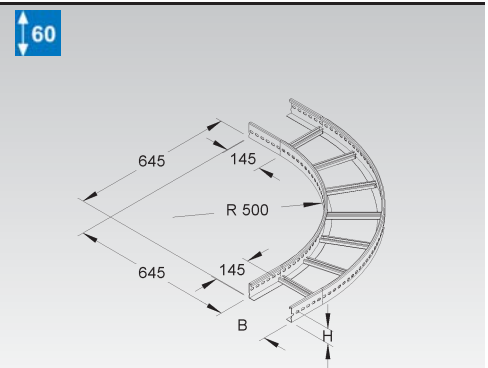
mit durchgehend gelochten Seitenholmen

Modell-Nr.	Höhe H mm	Breite B mm	EAN	Gewicht pro 100 St kg	Kleinste VPE
E3 KLBK 60.203 E3	60	200	342303	410	1 St.
E3 KLBK 60.303 E3	60	300	342402	470	1 St.
E3 KLBK 60.403 E3	60	400	342501	530	1 St.
E3 KLBK 60.503 E3	60	500	342600	590	1 St.
E3 KLBK 60.603 E3	60	600	342709	650	1 St.

Parallele Trassenführung möglich. Der Verlegeabstand beträgt 100 mm bei identischen Kabelleiterbreiten.

Stoßstellenverbinder KSV 60 sind nicht im Lieferumfang enthalten und müssen separat bestellt werden.

Passende Bügelschellen (BA... und BAK...) finden Sie im KI-Katalog.



Winkelverbinder

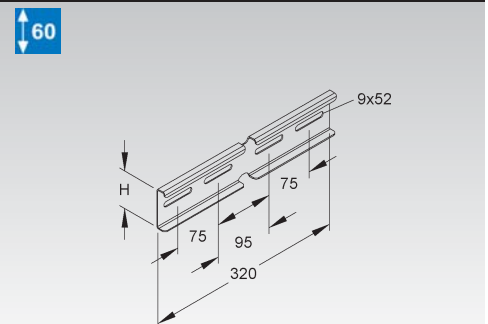
horizontal

Modell-Nr.	Höhe H mm	Länge L mm	Zubehör inkl.	EAN	Gewicht pro 100 St kg	Kleinste VPE
E3 KWV 60 E3	60	320	4 FLM 8x16 E3	341955	41,5	20 St.
E5 KWV 60 E5	60	320	4 SKM 8x16 E5	730384	40,3	20 St.

für eine formschlüssige in Längsrichtung fluchtende Verbindung der Kabelleitern und Formstücke mit 60 mm Kantenhöhe

Bedarf: 2 Stück je Stoßstelle, bitte gesondert bestellen.

Der Potentialausgleich erfolgt durch die Verschraubung mit den Kabelleiter- und Formstückholmen.



Gelenkverbinder

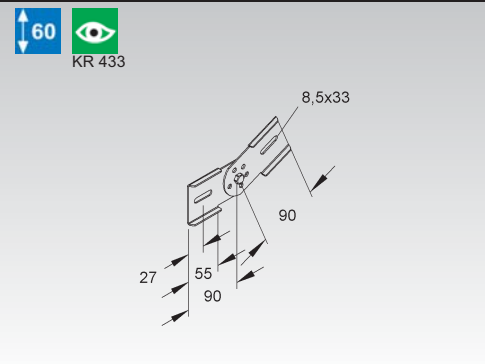
vertikal

Modell-Nr.	Höhe H mm	Zubehör inkl.	EAN	Gewicht pro 100 St kg	Kleinste VPE
E3 KGV 60 E3	60	2 FLM 8x16 E3	341856	26	10 St.
E5 KGV 60 E5	60	2 SKM 8x16 E5	730353	26	10 St.

zur Erstellung von vertikalen Winkelverbindungen von durchlaufenden Kabelleitern mit 60 mm Kantenhöhe

Bedarf: 2 Stück je Stoßstelle, bitte gesondert bestellen.

Der Potentialausgleich erfolgt durch die Verschraubung mit den Kabelleiter- und Formstückholmen.



Endabgangsblech

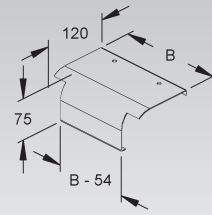
mit abgerundeten Kanten

Modell-Nr.	Breite B mm	Zubehör inkl.	EAN	Gewicht pro 100 St kg	Kleinste VPE
E3 KLAB 200 E3	190	2 FK 6x10 E3, 2 GSM 306 E3	900121	60	1 St.
E3 KLAB 300 E3	290	2 FK 6x10 E3, 2 GSM 306 E3	900138	90	1 St.
E3 KLAB 400 E3	390	2 FK 6x10 E3, 2 GSM 306 E3	900145	120	1 St.
E3 KLAB 500 E3	490	2 FK 6x10 E3, 2 GSM 306 E3	900152	150	1 St.
E3 KLAB 600 E3	590	2 FK 6x10 E3, 2 GSM 306 E3	900169	180	1 St.

zum Schutz der Kabel bei vertikalem Richtungswechsel
zur Montage auf den Sprossen

In persönlichen Gefährdungsbereichen ist das Endabgangsblech anzuordnen!

Verwendbar für: Kabelleiter mit C-Sprossenprofil und 11 mm Schlitzweite



Kabelleiterbefestigung

Modell-Nr.	Zubehör inkl.	EAN	Gewicht pro 100 St kg	Kleinste VPE
E3 KLTB 6 E3	1 FLM 6x12 E3	342006	2	50 St.
E5 KLTB 6 E5	1 FLM 6x12 E5, 1 US M6, 1 SM 6	730407	2	50 St.

Klemmstück zur Befestigung der Kabelleitern auf Ausleger
Klemmstück zur Befestigung der Kabelleitern auf Ausleger KTA...

Bedarf: 2 Stück je Ausleger



Schutzkappenpaar

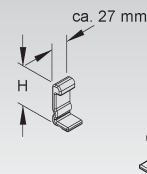
Modell-Nr.	Höhe H mm	Farbe	EAN	Gewicht pro 100 Paar kg	Kleinste VPE
K03 SKK 60	60	gelb	918416	5	10 Paar

zur Abdeckung der Kabelleiterenden mit 60 mm Kantenhöhe

**In persönlichen Gefährdungsbereichen ist das Schutzkappenpaar anzuordnen!
Das Paar besteht aus einer linken und einer rechten Ausführung.**

Verwendbar für: Kabelleiter 60...

Um ein problemloses Aufsetzen des Schutzkappenpaares zu gewährleisten, ist ein Abstand von mind. 30 mm zu den Kabelleiterenden einzuhalten.

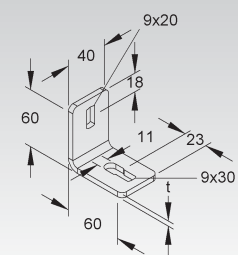


Wandanschlusswinkel

gleichschenkelig

Modell-Nr.	Mat.- Stärke t mm	Zubehör inkl.	EAN	Gewicht pro 100 St kg	Kleinste VPE
E3 WWU 150/8 E3	4	1 FLM 8x16 E3	344307	21	50 St.
E5 WWU 150/8 E5	4	1 SKM 8x16 E5	728909	21	50 St.

zur Boden-, Decken und Wandmontage



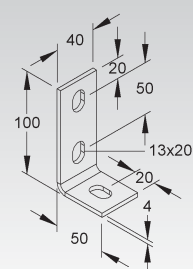
Wandanschlusswinkel

asymmetrisch

Modell-Nr.	Mat.- Stärke t mm	Zubehör inkl.	EAN	Gewicht pro 100 St kg	Kleinste VPE
E3 WWA 100 E3	4	1 FLM 10x25 E3	344345	19,4	50 St.

zur Boden-, Decken und Wandmontage

Verwendbar für: Edelstahl-Profile U 50/..., U 6040/..., U 100/...



EDELSTAHL-SORTIMENT

Steigetrasse

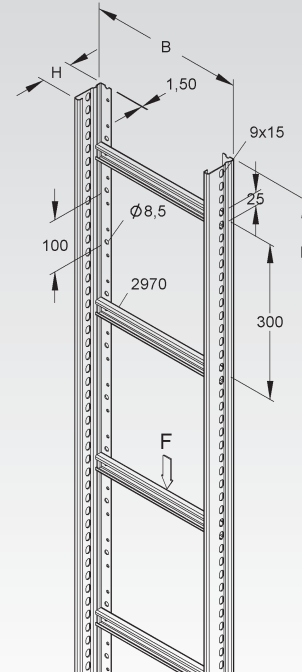
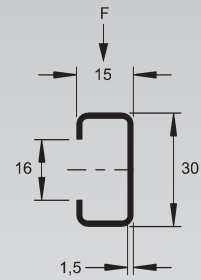
Sprossenabstand 300 mm, mit durchgehend gelochten Seitenholmen

Modell-Nr.	Höhe H mm	Breite B mm	Länge L mm	zul. F kN	EAN	Gewicht pro 100 M kg	Kleinste VPE
E3 STL 60.203/6 E3	60	200	6000	1	906550	270	6 m
E3 STL 60.303/6 E3	60	300	6000	1	906567	296	6 m
E3 STL 60.403/6 E3	60	400	6000	1	906574	321	6 m
E3 STL 60.503/6 E3	60	500	6000	1	906581	346	6 m
E3 STL 60.603/6 E3	60	600	6000	1	906598	371	6 m
E5 STL 60.203/6 E5	60	200	6000	1	916467	273	6 m
E5 STL 60.303/6 E5	60	300	6000	1	916481	298	6 m
E5 STL 60.403/6 E5	60	400	6000	1	916504	325	6 m
E5 STL 60.503/6 E5	60	500	6000	1	916528	350	6 m
E5 STL 60.603/6 E5	60	600	6000	1	916542	377	6 m

Zusätzliche Befestigungslochungen $\varnothing 8,5$ mm im Boden der Seitenholme ermöglichen eine variable Befestigung direkt mit dem Untergrund.

Passende Bügelschellen (B... und BK...) finden Sie im KI-Katalog.

60



Steigetrasse

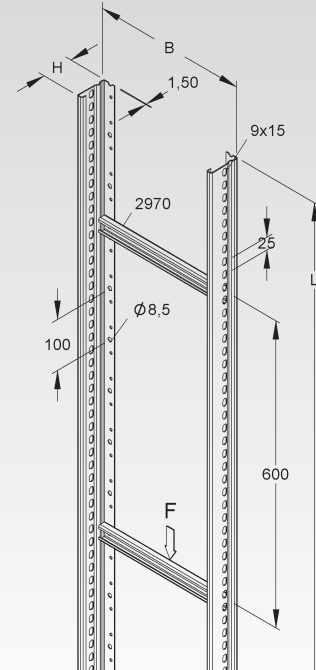
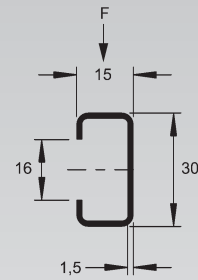
Sprossenabstand 600 mm, mit durchgehend gelochten Seitenholmen

Modell-Nr.	Höhe H mm	Breite B mm	Länge L mm	zul. F kN	EAN	Gewicht pro 100 M kg	Kleinste VPE
E3 STL 60.206/6 E3	60	200	6000	1	906604	246	6 m
E3 STL 60.306/6 E3	60	300	6000	1	906611	260	6 m
E3 STL 60.406/6 E3	60	400	6000	1	906628	271	6 m
E3 STL 60.506/6 E3	60	500	6000	1	906635	285	6 m
E3 STL 60.606/6 E3	60	600	6000	1	906642	296	6 m
E5 STL 60.206/6 E5	60	200	6000	1	916566	250	6 m
E5 STL 60.306/6 E5	60	300	6000	1	916580	262	6 m
E5 STL 60.406/6 E5	60	400	6000	1	916603	275	6 m
E5 STL 60.506/6 E5	60	500	6000	1	916627	288	6 m
E5 STL 60.606/6 E5	60	600	6000	1	916641	302	6 m

Zusätzliche Befestigungslochungen $\varnothing 8,5$ mm im Boden der Seitenholme ermöglichen eine variable Befestigung direkt mit dem Untergrund.

Passende Bügelschellen (B... und BK...) finden Sie im KI-Katalog.

60



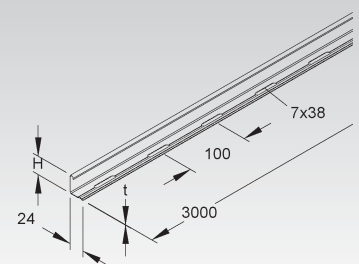
Trennsteg

Modell-Nr.	Höhe H mm	Mat.- Stärke t mm	Zubehör inkl.	EAN	Gewicht pro 100 M kg	Kleinste VPE
E3 RW 35 E3	30	0,8	4 FLM 6x12 E3	333325	41	10 x 3 m

zur Trennung von Leitungen und Kabel mit unterschiedlichen Funktionen und/oder Spannungen

Die durchgehend gelochte Abkantung ermöglicht eine stufenlose Montage.

35



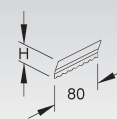
Trennstegverbinder

Modell-Nr.	Höhe H mm	Länge L mm	EAN	Gewicht pro 100 St kg	Kleinste VPE
E2 RTV 35 E2	29	80	213658	1	20 St.

für die mechanische, elektrische und an der Stoßstelle formschlüssig in Längsrichtung fluchtende Verbindung der Trennstege

Die Verbindung der Trennstege erfolgt durch Einrasten der Trennstegverbinder an der Stoßstelle.

35



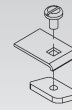
EDELSTAHL-SORTIMENT

Trennstegbefestigungsklemme

Modell-Nr.	Zubehör inkl.	EAN	Gewicht pro 100 St kg	Kleinste VPE
E3 KLWC 16 E3	FK 6x10 E3, GSM 406 E3	341641	5	50 St.
E3 KLWC 16 E5	FK 6x10 E3, GSM 406 E3	945603	5	50 St.

zur Befestigung von Trennstegen in der trapezförmigen Quersicke der Weitspannkabelrinnen
 zur Befestigung von Trennstegen auf Weitspannkabelleitern mit Sprossen von 16 mm Schlitzweite
 zur Befestigung von Trennstegen auf Steigetrassen STL 60... mit Sprossen von 16 mm Schlitzweite
 Verwendbar für: Trennsteg RW...

An jeder Stelle im Profilschlitz einsetzbar.



Steigetrasse

Sprossenabstand 300 mm, mit durchgehend gelochten Seitenholmen

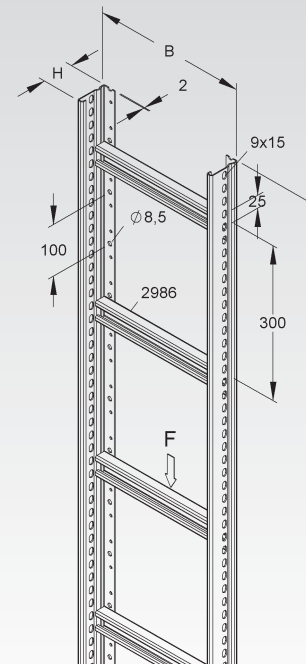
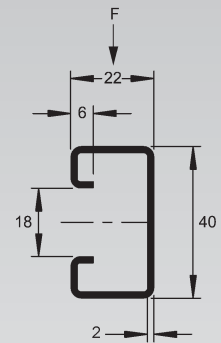
Modell-Nr.	Höhe H mm	Breite B mm	Länge L mm	zul. F kN	EAN	Gewicht pro 100 m kg	Kleinste VPE
E3 STM 60.203/6 E3	60	200	6000	1,75	906659	391	6 m
E3 STM 60.303/6 E3	60	300	6000	1,75	906666	445	6 m
E3 STM 60.403/6 E3	60	400	6000	1,75	906673	468	6 m
E3 STM 60.503/6 E3	60	500	6000	1,75	906680	551	6 m
E3 STM 60.603/6 E3	60	600	6000	1,75	906697	605	6 m

Zusätzliche Befestigungslochungen Ø 8,5 mm im Boden der Seitenholme ermöglichen eine variable Befestigung direkt mit dem Untergrund.

Passende Bügelschellen (BU...E3) finden Sie im KI-Katalog.



2986



Steigetrasse

Sprossenabstand 600 mm, mit durchgehend gelochten Seitenholmen

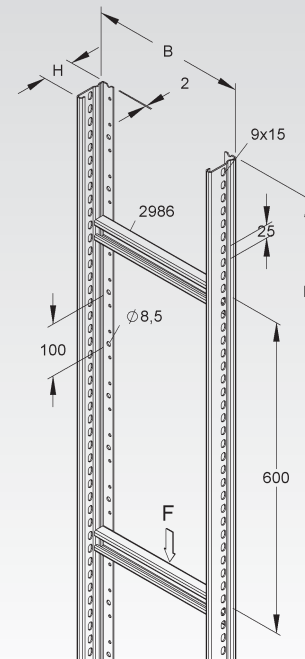
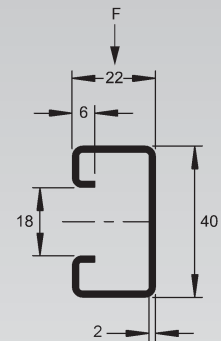
Modell-Nr.	Höhe H mm	Breite B mm	Länge L mm	zul. F kN	EAN	Gewicht pro 100 M kg	Kleinste VPE
E3 STM 60.206/6 E3	60	200	6000	1,75	906703	341	6 m
E3 STM 60.306/6 E3	60	300	6000	1,75	906710	368	6 m
E3 STM 60.406/6 E3	60	400	6000	1,75	906727	395	6 m
E3 STM 60.506/6 E3	60	500	6000	1,75	906734	421	6 m
E3 STM 60.606/6 E3	60	600	6000	1,75	906741	448	6 m

Zusätzliche Befestigungslochungen $\varnothing 8,5$ mm im Boden der Seitenholme ermöglichen eine variable Befestigung direkt mit dem Untergrund.

Passende Bügelschellen (BU...E3) finden Sie im KI-Katalog.

60

2986



Stoßstellenverbinder

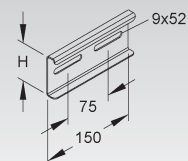
Modell-Nr.	Höhe H mm	Länge L mm	Zubehör inkl.	EAN	Gewicht pro 100 St kg	Kleinste VPE
E3 KSV 60 E3	60	150	2 FLM 8x16 E3	341757	20,1	20 St.
E5 KSV 60 E5	60	150	2 SKM 8x16 E5	730322	19,5	20 St.

für eine formschlüssig in Längsrichtung fluchtende Verbindung der Kabelleitern und Formstücke mit 60 mm Kantenhöhe

Bedarf: 2 Stück je Stoßstelle, bitte gesondert bestellen.

Der Potentialausgleich erfolgt durch die Verschraubung mit den Kabelleiter- und Formstückholmen.

60



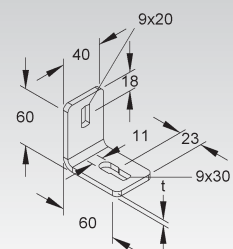
Wandanschlusswinkel

gleichschenkelig

Modell-Nr.	Mat.-Stärke t mm	Zubehör inkl.	EAN	Gewicht pro 100 St kg	Kleinste VPE
E3 WWU 150/8 E3	4	1 FLM 8x16 E3	344307	21	50 St.
E5 WWU 150/8 E5	4	1 SKM 8x16 E5	728909	21	50 St.

zur Boden-, Decken und Wandmontage

KR 424



EDELSTAHL-SORTIMENT

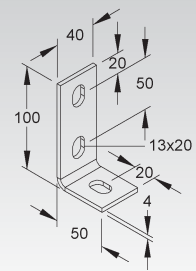
Wandanschlusswinkel

asymmetrisch

Modell-Nr.	Mat.-Stärke t mm	Zubehör inkl.	EAN	Gewicht pro 100 St kg	Kleinste VPE
E3 WWA 100 E3	4	1 FLM 10x25 E3	344345	19,4	50 St.

zur Boden-, Decken und Wandmontage

Verwendbar für: Edelstahl-Profile U 50/..., U 6040/..., U 100/...



Steigetrasse

aus U 6040 Profilen und Ankerschienen Modell 2986 (C-Profil), unmontiert

Modell-Nr.	Höhe H mm	Breite B mm	Länge L mm	zul. F kN	EAN	Gewicht pro 100 M kg	Kleinste VPE
E3 STUC 60/205 E3	60	215	4500	1,75	925841	701	4,5 m
E3 STUC 60/305 E3	60	315	4500	1,75	925865	731	4,5 m
E3 STUC 60/405 E3	60	415	4500	1,75	925889	761	4,5 m
E3 STUC 60/505 E3	60	515	4500	1,75	925902	791	4,5 m
E3 STUC 60/605 E3	60	615	4500	1,75	925926	821	4,5 m
E3 STUC 60/705 E3	60	715	4500	1	925940	847	4,5 m
E3 STUC 60/805 E3	60	815	4500	1	925964	878	4,5 m
E3 STUC 60/905 E3	60	915	4500	1	925988	908	4,5 m
E3 STUC 60/1005 E3	60	1015	4500	1	926008	938	4,5 m
E3 STUC 60/1105 E3	60	1115	4500	1	926022	968	4,5 m
E3 STUC 60/1205 E3	60	1215	4500	1	926046	998	4,5 m

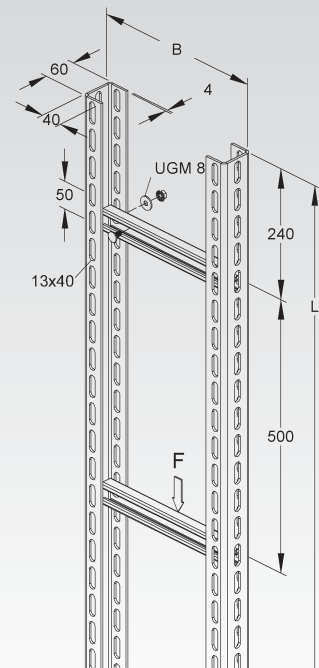
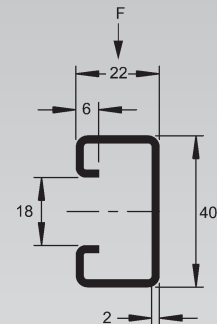
Dreiseitige Langlochanordnung 13x40 mm

Die durchlaufende Lochung der Seitenholme ermöglicht den Einbau zusätzlicher Sprossen, beispielsweise wechselseitig, für beidseitige Belegung.

Verbindungs- und Befestigungselemente wie Kopfplatten, Stoßstellenverbinder und Wandanschlusswinkel sind gesondert zu bestellen.

Die Lieferung erfolgt aus transporttechnischen Gründen als Bausatz. 9 Sprossen pro 4,5 m Lieferlänge gehören zum Lieferumfang (entspricht einem Sprossenabstand von 50 cm).

Passende Bügelschellen (BU... und BUK...) finden Sie im KI-Katalog.



Sprossen für Steigtrassen

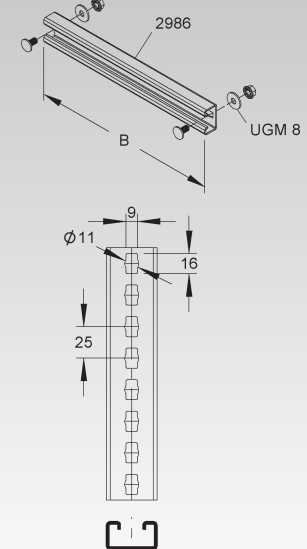
Modell 2986, 40x22x2

Modell-Nr.	Breite B mm	zul. F kN	Zubehör inkl.	EAN	Gewicht pro 100 St kg	Kleinste VPE
E3 SPCKL 86/200 E3	200	1,75	2 FLM 8x16 E3, 2 UGM 8 E3	926060	30	1 St.
E3 SPCKL 86/300 E3	300	1,75	2 FLM 8x16 E3, 2 UGM 8 E3	926084	45	1 St.
E3 SPCKL 86/400 E3	400	1,75	2 FLM 8x16 E3, 2 UGM 8 E3	926107	60	1 St.
E3 SPCKL 86/500 E3	500	1,75	2 FLM 8x16 E3, 2 UGM 8 E3	926121	75	1 St.
E3 SPCKL 86/600 E3	600	1,75	2 FLM 8x16 E3, 2 UGM 8 E3	926145	90	1 St.
E3 SPCKL 86/700 E3	700	1	2 FLM 8x16 E3, 2 UGM 8 E3	926169	105	1 St.
E3 SPCKL 86/800 E3	800	1	2 FLM 8x16 E3, 2 UGM 8 E3	926183	120	1 St.
E3 SPCKL 86/900 E3	900	1	2 FLM 8x16 E3, 2 UGM 8 E3	926206	135	1 St.
E3 SPCKL 86/1000 E3	1000	1	2 FLM 8x16 E3, 2 UGM 8 E3	926220	150	1 St.
E3 SPCKL 86/1100 E3	1100	1	2 FLM 8x16 E3, 2 UGM 8 E3	926244	165	1 St.
E3 SPCKL 86/1200 E3	1200	1	2 FLM 8x16 E3, 2 UGM 8 E3	926268	180	1 St.

Für den zusätzlichen Bedarf.

Verwendbar für: Steigtrasse STUC 60/...

Passende Bügelschellen (BU... und BUK...) finden Sie im KI-Katalog.

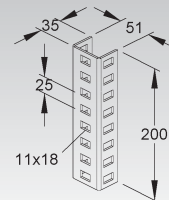


Längsverbinder

Modell-Nr.	Zubehör inkl.	EAN	Gewicht pro 100 St kg	Kleinste VPE
E3 VB 6040 E3	4 FLM 10x25 E3	892143	45	10 St.

Verwendbar für: Profil U 6040/...

Dreiseitige Langlochanordnung 11x18 mm im Profil



Weitspannkabelrinne

gelocht, mit durchgehend gelochten und gesickten Seitenholmen

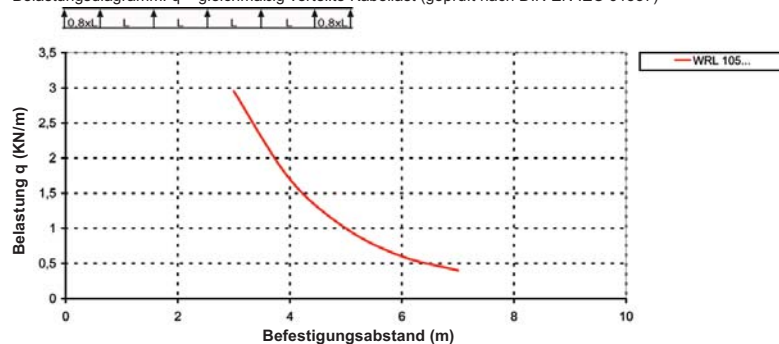
Modell-Nr.	Höhe H mm	Breite B mm	Mat.- Stärke t mm	Liefer- länge m	EAN	Gewicht pro 100 M kg	Kleinste VPE
E3 WRL 105.200 E3	105	200	1,5	6	724802	644	6 m
E3 WRL 105.300 E3	105	300	1,5	6	724826	709	6 m
E3 WRL 105.400 E3	105	400	1,5	6	724840	774	6 m
E3 WRL 105.500 E3	105	500	1,5	6	724864	839	6 m
E3 WRL 105.600 E3	105	600	1,5	6	724888	910	6 m

Die gelochten Quersicken im eingienieteten Boden mit versetzt angeordneter Lochung dienen zur Stabilisierung und Trennstegbefestigung.

Auch in 3 m lieferbar (gleicher Meterpreis).

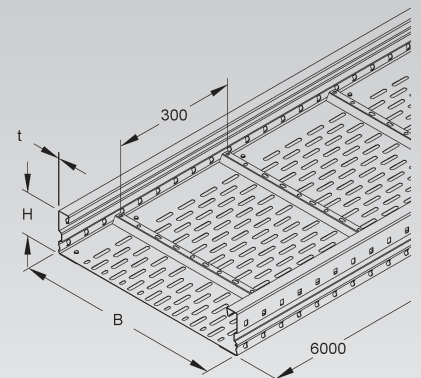
Ab 400 mm Rinnenbreite ist eine Stoßstellenleiste RSL... im Preis inbegriffen und jeder Lieferlänge beige packt.

Belastungsdiagramm: q = gleichmäßig verteilte Kabellast (geprüft nach DIN EN IEC 61537)



Die im Diagramm aufgeführten Belastungsangaben sind unabhängig von der Lage der Verbinder.

105



EDELSTAHL-SORTIMENT

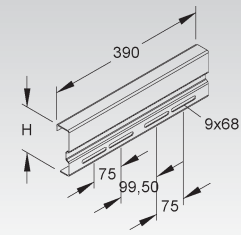
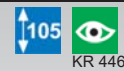
Stoßstellenverbinder

Modell-Nr.	Lichtes Innenmaß H mm	Breite B mm	Zubehör inkl.	EAN	Gewicht pro 100 St kg	Kleinste VPE
E3 WSV 105.390 E3	106,5	390	4 FLM 8x16 E3	340132	80	10 St.

für eine an der Stoßstelle formschlüssig in Längsrichtung fluchtende Verbindung der Weitspannkabelrinnen/-leitern und Formstücke mit 105 mm Kantenhöhe

Bedarf: 2 Stück je Stoßstelle

Der Potentialausgleich erfolgt durch die Verschraubung mit den Weitspannkabelrinnen/-leiterholmen sowie den Formstückholmen.



Gelenkverbinder

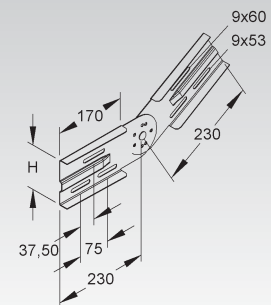
vertikal

Modell-Nr.	Lichtes Innenmaß H mm	Zubehör inkl.	EAN	Gewicht pro 100 St kg	Kleinste VPE
E3 WSGV 105 E3	106,5	6 FLM 8x16 E3	725304	100	1 St.

zur Erstellung von vertikalen Winkelverbindungen von durchlaufenden Weitspannkabelrinnen/-leitern mit 105 mm Kantenhöhe

Bedarf: 2 Stück je Stoßstelle

Der Potentialausgleich erfolgt durch die Verschraubung mit den Weitspannkabelrinnen/-leiterholmen sowie den Formstückholmen.



Winkelverbinder

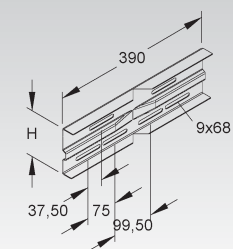
horizontal

Modell-Nr.	Lichtes Innenmaß H mm	Breite B mm	Zubehör inkl.	EAN	Gewicht pro 100 St kg	Kleinste VPE
E3 WSWV 105.390 E3	106,5	390	6 FLM 8x16 E3	725458	93	10 St.

zur Erstellung von horizontalen Winkelverbindungen von durchlaufenden Weitspannkabelrinnen/-leitern mit 105 mm Kantenhöhe

Bedarf: 2 Stück je Stoßstelle

Der Potentialausgleich erfolgt durch die Verschraubung mit den Weitspannkabelrinnen/-leiterholmen sowie den Formstückholmen.

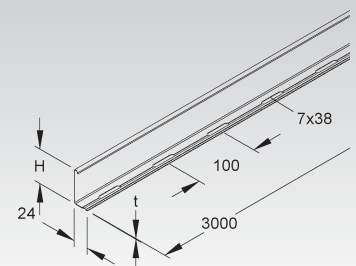


Trennsteg

Modell-Nr.	Höhe H mm	Mat.-Stärke t mm	Zubehör inkl.	EAN	Gewicht pro 100 M kg	Kleinste VPE
E3 RW 85 E3	80	0,9	4 FLM 6x12 E3	333424	92	10 x 3 m

zur Trennung von Leitungen und Kabel mit unterschiedlichen Funktionen und/oder Spannungen

Die durchgehend gelochte Abkantung ermöglicht eine stufenlose Montage.

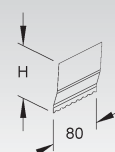


Trennstegverbinder

Modell-Nr.	Höhe H mm	Länge L mm	EAN	Gewicht pro 100 St kg	Kleinste VPE
E2 RTV 85 E2	79,5	80	237753	2	20 St.

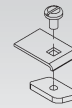
für die mechanische, elektrische und an der Stoßstelle formschlüssig in Längsrichtung fluchtende Verbindung der Trennstege

Die Verbindung der Trennstege erfolgt durch Einrasten der Trennstegverbinder an der Stoßstelle.



Trennstegbefestigungsklemme

Modell-Nr.	Zubehör inkl.	EAN	Gewicht pro 100 St kg	Kleinste VPE
E3 KLWC 16 E3	FK 6x10 E3, GSM 406 E3	341641	5	50 St.



zur Befestigung von Trennstegen in der trapezförmigen Quersicke der Weitspannkabelrinnen
zur Befestigung von Trennstegen auf Weitspannkabelleitern mit Sprossen von 16 mm Schlitzweite
zur Befestigung von Trennstegen auf Steigetrassen STL 60... mit Sprossen von 16 mm Schlitzweite

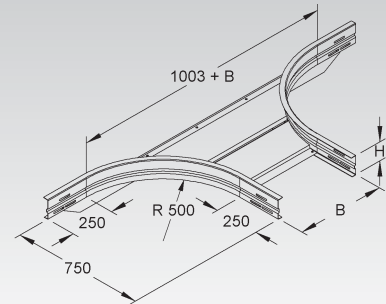
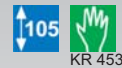
Verwendbar für: Trennsteg RW...

An jeder Stelle im Profilschlitz einsetzbar.

Anbau T-Stück

mit gesickten, runden und ungelochten Seitenholmen, jedoch mit Verbinderlochungen

Modell-Nr.	Lichtes Innenmaß H mm	Lichtes Innenmaß B mm	Zubehör inkl.	EAN	Gewicht pro 100 St kg	Kleinste VPE
★ E3 WRTAR 105.200 E3	106,5	205	12 FLM 8x16 E3	950966	1131,4	1 St.
★ E3 WRTAR 105.300 E3	106,5	305	12 FLM 8x16 E3	950973	1199,8	1 St.
★ E3 WRTAR 105.400 E3	106,5	405	12 FLM 8x16 E3	950980	1268,4	1 St.
★ E3 WRTAR 105.500 E3	106,5	505	12 FLM 8x16 E3	950997	1337	1 St.
★ E3 WRTAR 105.600 E3	106,5	605	12 FLM 8x16 E3	951000	1405,6	1 St.



zur Erstellung von horizontalen 90° Abgängen und Kreuzungen

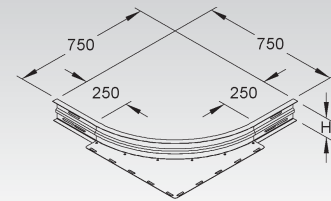
Die Formstückradien sind so ausgelegt, dass die Verlegung der Kabel gemäß DIN VDE 0298 Teil 3 erfolgen kann.

Formstabil durch ein rückwärtig angebrachtes Stützprofil sowie durch den eingienieteten, gesickten und ungelochten Boden.

Eckanbaustück

mit gesicktem, rundem und ungelochtem Seitenholm, jedoch mit Verbinderlochungen, mit eingienietetem Auflageblech

Modell-Nr.	Lichtes Innenmaß H mm	Zubehör inkl.	EAN	Gewicht pro 100 St kg	Kleinste VPE
★ E3 WAER 105 E3	106,5	6 FLM 8x16 E3	951062	289,1	1 St.



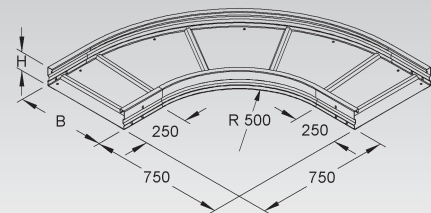
zur Erstellung von 90° Eck- und T-Verbindungen von Weitspannkabelrinnen und -leitern

Der Formstückradius ist so ausgelegt, dass die Verlegung der Kabel gemäß DIN VDE 0298 Teil 3 erfolgen kann.

Bogen 90°

mit gesickten, runden und ungelochten Seitenholmen, jedoch mit Verbinderlochungen

Modell-Nr.	Höhe H mm	Breite B mm	EAN	Gewicht pro 100 St kg	Kleinste VPE
★ E3 WRBR 105.200 E3	105	200	951086	958,2	1 St.
★ E3 WRBR 105.300 E3	105	300	951093	1136,1	1 St.
★ E3 WRBR 105.400 E3	105	400	951109	1326,7	1 St.
★ E3 WRBR 105.500 E3	105	500	951116	1530	1 St.
★ E3 WRBR 105.600 E3	105	600	951123	1744,8	1 St.



Der Formstückradius ist so ausgelegt, dass die Verlegung der Kabel gemäß DIN VDE 0298 Teil 3 erfolgen kann.

Formstabil durch den vollflächig eingienieteten, gesickten und ungelochten Boden.

Stoßstellenverbinder WSV 105.390 sind nicht im Lieferumfang enthalten und müssen separat bestellt werden.

EDELSTAHL-SORTIMENT

T-Stück

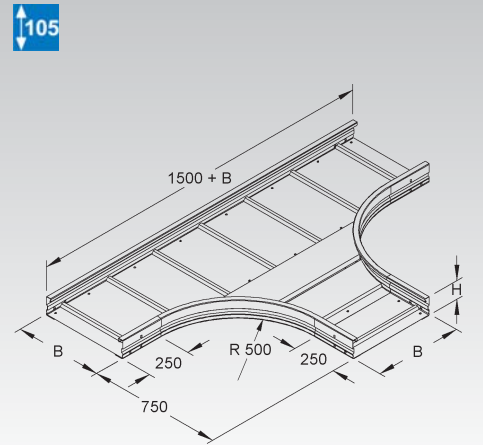
mit gesickten, runden und ungelochten Seitenholmen, jedoch mit Verbinderlochungen

Modell-Nr.	Höhe H mm	Breite B mm	EAN	Gewicht pro 100 St kg	Kleinste VPE
★ E3 WRTR 105.200 E3	105	200	951185	1608,6	1 St.
★ E3 WRTR 105.300 E3	105	300	951192	1855,9	1 St.
★ E3 WRTR 105.400 E3	105	400	951208	2122,9	1 St.
★ E3 WRTR 105.500 E3	105	500	951215	2405,9	1 St.
★ E3 WRTR 105.600 E3	105	600	951222	2697,9	1 St.

Die Formstückradien sind so ausgelegt, dass die Verlegung der Kabel gemäß DIN VDE 0298 Teil 3 erfolgen kann.

Formstabil durch den vollflächig eingeneteten, gesickten und ungelochten Boden.

Stoßstellenverbinder WSV 105.390 sind nicht im Lieferumfang enthalten und müssen separat bestellt werden.



Weitspannkabelrinne

gelocht, mit durchgehend gelochten und gesickten Seitenholmen

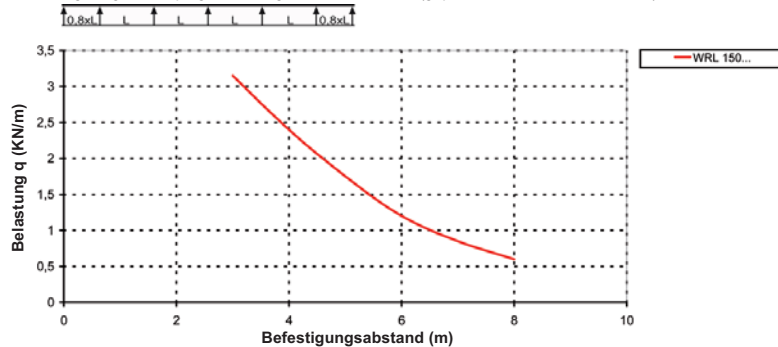
Modell-Nr.	Höhe H mm	Breite B mm	Mat.-Stärke t mm	Lieferlänge m	EAN	Gewicht pro 100 M kg	Kleinste VPE
E3 WRL 150.200 E3	150	200	1,5	6	725502	750	6 m
E3 WRL 150.300 E3	150	300	1,5	6	725526	815	6 m
E3 WRL 150.400 E3	150	400	1,5	6	725540	880	6 m
E3 WRL 150.500 E3	150	500	1,5	6	725564	945	6 m
E3 WRL 150.600 E3	150	600	1,5	6	725588	1010	6 m

Die gelochten Quersicken im eingeneteten Boden mit versetzt angeordneter Lochung dienen zur Stabilisierung und Trennstegbefestigung.

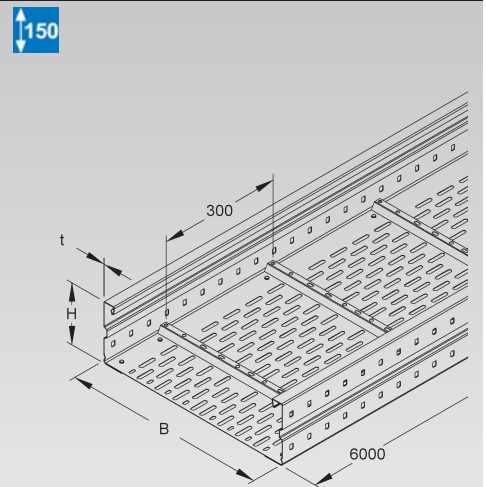
Auch in 3 m lieferbar (gleicher Meterpreis).

Ab 400 mm Rinnenbreite ist eine Stoßstellenleiste RSL... im Preis inbegriffen und jeder Lieferlänge beige packt.

Belastungsdiagramm: q = gleichmäßig verteilte Kabellast (geprüft nach DIN EN IEC 61537)



Die im Diagramm aufgeführten Belastungsangaben sind unabhängig von der Lage der Verbinder.



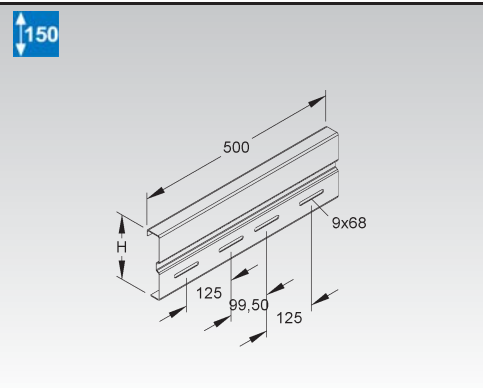
Stoßstellenverbinder

Modell-Nr.	Lichtes Innenmaß H mm	Breite B mm	Zubehör inkl.	EAN	Gewicht pro 100 St kg	Kleinste VPE
E3 WSV 150.500 E3	151,5	500	4 FLM 8x16 E3	340149	185	10 St.

für eine an der Stoßstelle formschlüssig in Längsrichtung fluchtende Verbindung der Weitspannkabelrinnen/-leitern und Formstücke mit 150 mm Kantenhöhe

Bedarf: 2 Stück je Stoßstelle

Der Potentialausgleich erfolgt durch die Verschraubung mit den Weitspannkabelrinnen/-leiterholmen sowie den Formstückholmen.



Gelenkverbinder

vertikal

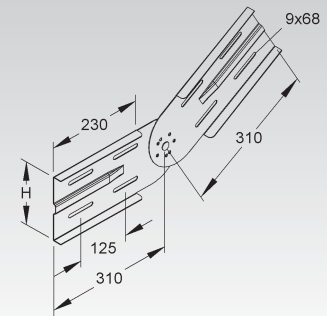
Modell-Nr.	Lichtes Innenmaß H mm	Zubehör inkl.	EAN	Gewicht pro 100 St kg	Kleinste VPE
E3 WSGV 150 E3	151,5	6 FLM 8x16 E3	726004	180	1 St.

zur Erstellung von vertikalen Winkelverbindungen von durchlaufenden Weitspannkabelrinnen/-leitern mit 150 mm Kantenhöhe

Bedarf: 2 Stück je Stoßstelle

Der Potentialausgleich erfolgt durch die Verschraubung mit den Weitspannkabelrinnen/-leiterholmen sowie den Formstückholmen.

150



Winkelverbinder

horizontal

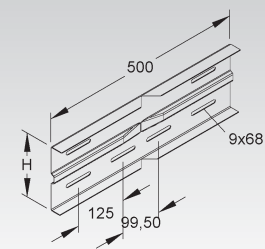
Modell-Nr.	Lichtes Innenmaß H mm	Breite B mm	Zubehör inkl.	EAN	Gewicht pro 100 St kg	Kleinste VPE
E3 WSWV 150 E3	151,5	500	6 FLM 8x16 E3	726103	180	10 St.

zur Erstellung von horizontalen Winkelverbindungen von durchlaufenden Weitspannkabelrinnen/-leitern mit 150 mm Kantenhöhe

Bedarf: 2 Stück je Stoßstelle

Der Potentialausgleich erfolgt durch die Verschraubung mit den Weitspannkabelrinnen/-leiterholmen sowie den Formstückholmen.

150



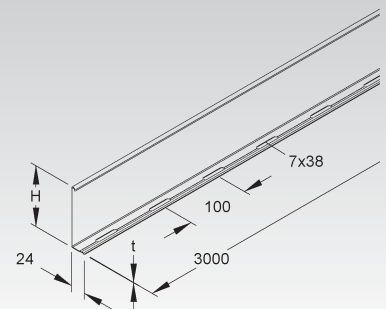
Trennsteg

Modell-Nr.	Höhe H mm	Mat.-Stärke t mm	Zubehör inkl.	EAN	Gewicht pro 100 M kg	Kleinste VPE
E3 RW 110 E3	98	0,9	4 FLM 6x12 E3	333509	90,2	10 x 3 m

zur Trennung von Leitungen und Kabel mit unterschiedlichen Funktionen und/oder Spannungen

Die durchgehend gelochte Abkantung ermöglicht eine stufenlose Montage.

110



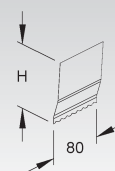
Trennstegverbinder

Modell-Nr.	Höhe H mm	Länge L mm	EAN	Gewicht pro 100 St kg	Kleinste VPE
E2 RTV 110 E2	97,5	80	251162	3	20 St.

für die mechanische, elektrische und an der Stoßstelle formschlüssig in Längsrichtung fluchtende Verbindung der Trennstege

Die Verbindung der Trennstege erfolgt durch Einrasten der Trennstegverbinder an der Stoßstelle.

110



Trennstegbefestigungsklemme

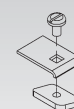
Modell-Nr.	Zubehör inkl.	EAN	Gewicht pro 100 St kg	Kleinste VPE
E3 KLWC 16 E3	FK 6x10 E3, GSM 406 E3	341641	5	50 St.

zur Befestigung von Trennstegen in der trapezförmigen Quersicke der Weitspannkabelrinnen
zur Befestigung von Trennstegen auf Weitspannkabelleitern mit Sprossen von 16 mm Schlitzweite
zur Befestigung von Trennstegen auf Steigetrasse STL 60... mit Sprossen von 16 mm Schlitzweite

Verwendbar für: Trennsteg RW...

An jeder Stelle im Profilschlitz einsetzbar.

KR 445



EDELSTAHL-SORTIMENT

Anbau T-Stück

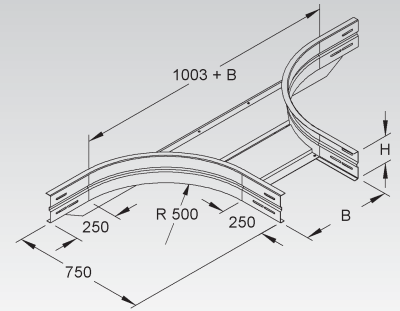
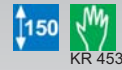
mit gesickten, runden und ungelochten Seitenholmen, jedoch mit Verbinderlochungen

Modell-Nr.	Lichtes Innenmaß H mm	Lichtes Innenmaß B mm	Zubehör inkl.	EAN	Gewicht pro 100 St kg	Kleinste VPE
★ E3 WRTAR 150.200 E3	151,5	205	12 FLM 8x16 E3	951017	1290,1	1 St.
★ E3 WRTAR 150.300 E3	151,5	305	12 FLM 8x16 E3	951024	1358,5	1 St.
★ E3 WRTAR 150.400 E3	151,5	405	12 FLM 8x16 E3	951031	1427,1	1 St.
★ E3 WRTAR 150.500 E3	151,5	505	12 FLM 8x16 E3	951048	1495,7	1 St.
★ E3 WRTAR 150.600 E3	151,5	605	12 FLM 8x16 E3	951055	1564,3	1 St.

zur Erstellung von horizontalen 90° Abgängen und Kreuzungen

Die Formstückradien sind so ausgelegt, dass die Verlegung der Kabel gemäß DIN VDE 0298 Teil 3 erfolgen kann.

Formstabil durch ein rückwärtig angebrachtes Stützprofil sowie durch den eingienieteten, gesickten und ungelochten Boden.



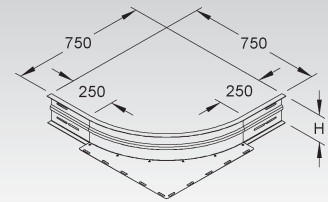
Eckanbaustück

mit gesicktem, rundem und ungelochtem Seitenholm, jedoch mit Verbinderlochungen, mit eingienietetem Auflageblech

Modell-Nr.	Lichtes Innenmaß H mm	Zubehör inkl.	EAN	Gewicht pro 100 St kg	Kleinste VPE
★ E3 WAER 150 E3	151,5	6 FLM 8x16 E3	951079	447,7	1 St.

zur Erstellung von 90° Eck- und T-Verbindungen von Weitspannkabelrinnen und -leitern

Der Formstückradius ist so ausgelegt, dass die Verlegung der Kabel gemäß DIN VDE 0298 Teil 3 erfolgen kann.



Bogen 90°

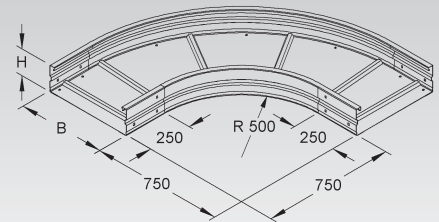
mit gesickten, runden und ungelochten Seitenholmen, jedoch mit Verbinderlochungen

Modell-Nr.	Höhe H mm	Breite B mm	EAN	Gewicht pro 100 St kg	Kleinste VPE
★ E3 WRBR 150.200 E3	150	200	951130	1101,2	1 St.
★ E3 WRBR 150.300 E3	150	300	951147	1287,4	1 St.
★ E3 WRBR 150.400 E3	150	400	951154	1486,4	1 St.
★ E3 WRBR 150.500 E3	150	500	951161	1697,9	1 St.
★ E3 WRBR 150.600 E3	150	600	951178	1921	1 St.

Der Formstückradius ist so ausgelegt, dass die Verlegung der Kabel gemäß DIN VDE 0298 Teil 3 erfolgen kann.

Formstabil durch den vollflächig eingienieteten, gesickten und ungelochten Boden.

Stoßstellenverbinder WSV 150.500 sind nicht im Lieferumfang enthalten und müssen separat bestellt werden.



T-Stück

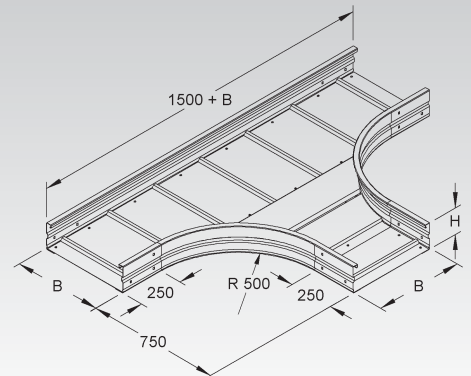
mit gesickten, runden und ungelochten Seitenholmen, jedoch mit Verbinderlochungen

Modell-Nr.	Höhe H mm	Breite B mm	EAN	Gewicht pro 100 St kg	Kleinste VPE
★ E3 WRTR 150.200 E3	150	200	951239	1815,3	1 St.
★ E3 WRTR 150.300 E3	150	300	951246	2067,9	1 St.
★ E3 WRTR 150.400 E3	150	400	951253	2340,2	1 St.
★ E3 WRTR 150.500 E3	150	500	951260	2628,5	1 St.
★ E3 WRTR 150.600 E3	150	600	951277	2925,8	1 St.

Die Formstückradien sind so ausgelegt, dass die Verlegung der Kabel gemäß DIN VDE 0298 Teil 3 erfolgen kann.

Formstabil durch den vollflächig eingienieteten, gesickten und ungelochten Boden.

Stoßstellenverbinder WSV 150.500 sind nicht im Lieferumfang enthalten und müssen separat bestellt werden.

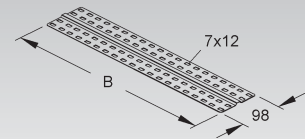


Stoßstellenleiste

Modell-Nr.	Breite B mm	Zubehör inkl.	EAN	Gewicht pro 100 St kg	Kleinste VPE
E3 RSL 400 E3	389	4 FLM 6x12 E3	726202	25	1 St.
E3 RSL 500 E3	489	4 FLM 6x12 E3	726301	35	1 St.
E3 RSL 600 E3	589	4 FLM 6x12 E3	726400	35	1 St.

zur Bodenstabilisierung der Weitspannkabelrinnen ab 400 mm Breite

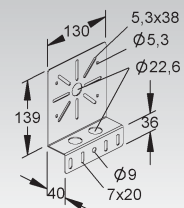
Für den zusätzlichen Bedarf.



Montageplatte

Modell-Nr.	Zubehör inkl.	EAN	Gewicht pro 100 St kg	Kleinste VPE
E3 RMP 130 E3	2 FLM 6x12 E3	769728	30,5	10 St.

zum Anbau von Verteiler- oder Abzweigdosen



Kantenschutzblech

mit abgerundeten Kanten

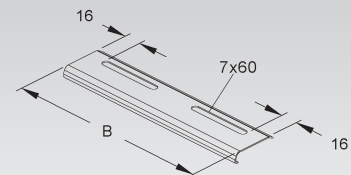
Modell-Nr.	Breite B mm	Zubehör inkl.	EAN	Gewicht pro 100 St kg	Kleinste VPE
E3 RKB 200 E3	192	2 FLM 6x12 E3	335602	10	10 St.
E3 RKB 300 E3	292	2 FLM 6x12 E3	335701	15	10 St.
E3 RKB 400 E3	392	2 FLM 6x12 E3	335800	20	10 St.
E3 RKB 500 E3	492	2 FLM 6x12 E3	335909	25	10 St.
E3 RKB 600 E3	592	2 FLM 6x12 E3	336104	30	10 St.

zum Schutz der Kabel am Übergang
zur Verstärkung des Kabelrinnenbodens

In persönlichen Gefährdungsbereichen ist das Kantenschutzblech anzuordnen!
Achtung: Unterschiedliche Lochbilder bei unterschiedlichen Breiten.
Nähere Informationen siehe Montagehinweis.



KR 425



Kantenschutz

inkl. 2 Bohrschrauben mit Linsenkopf in E3

Modell-Nr.	Farbe	EAN	Gewicht pro 100 St kg	Kleinste VPE
K04 WBKS 130 E3	grau	940547	12	20 St.

zur Abdeckung der offenen Sicken im Weitspannrinnenbodenblech

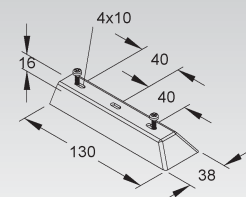
In persönlichen Gefährdungsbereichen sowie zum Schutz der Kabel beim Kabelzug, ist der Kantenschutz anzuordnen!

Verwendbar für: Weitspannrinnen WRL... mit gesicktem Bodenblech

Um eine ordnungsgemäße Montage des Kantenschutzes zu gewährleisten muss im Montagebereich des Anbau T-Stücks das Bodenblech 20 mm ausgeklinkt werden.



KR 453



EDELSTAHL-SORTIMENT

Weitspannkabelleiter

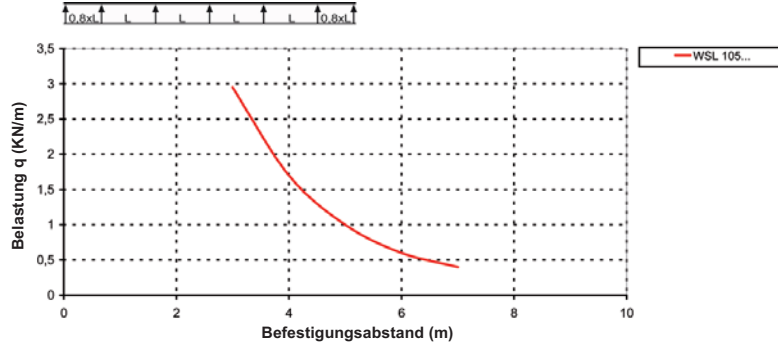
Sprossenabstand 300 mm, mit durchgehend gelochten und gesickten Seitenholmen, mit eingienieteten, nach oben offenen C-Profilsprossen mit 16 mm Schlitzweite

Modell-Nr.	Höhe H mm	Breite B mm	Mat.-Stärke t mm	Lieferlänge m	EAN	Gewicht pro 100 M kg	Kleinste VPE
E3 WSL 105.200 E3	105	200	1,5	6	726509	534	6 m
E3 WSL 105.300 E3	105	300	1,5	6	726523	559	6 m
E3 WSL 105.400 E3	105	400	1,5	6	726547	584	6 m
E3 WSL 105.500 E3	105	500	1,5	6	726561	609	6 m
E3 WSL 105.600 E3	105	600	1,5	6	726585	634	6 m

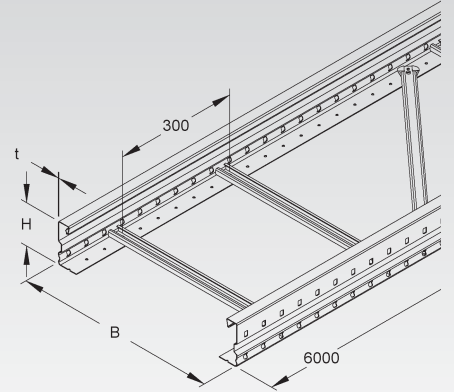
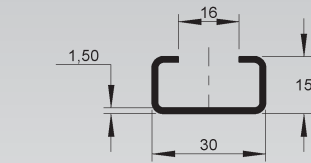
Auch in 3 m lieferbar (gleicher Meterpreis).

Passende Bügelschellen (B... und BK...) finden Sie im KI Katalog.

Belastungsdiagramm: q = gleichmäßig verteilte Kabellast (geprüft nach DIN EN IEC 61537)



Die im Diagramm aufgeführten Belastungsangaben sind unabhängig von der Lage der Verbinder.



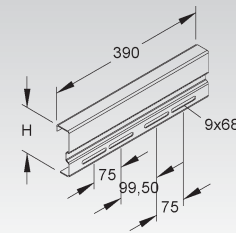
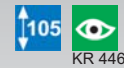
Stoßstellenverbinder

Modell-Nr.	Lichtes Innenmaß H mm	Breite B mm	Zubehör inkl.	EAN	Gewicht pro 100 St kg	Kleinste VPE
E3 WSV 105.390 E3	106,5	390	4 FLM 8x16 E3	340132	80	10 St.

für eine an der Stoßstelle formschlüssig in Längsrichtung fluchtende Verbindung der Weitspannkabelrinnen/-leitern und Formstücke mit 105 mm Kantenhöhe

Bedarf: 2 Stück je Stoßstelle

Der Potentialausgleich erfolgt durch die Verschraubung mit den Weitspannkabelrinnen/-leiterholmen sowie den Formstückholmen.



Gelenkverbinder

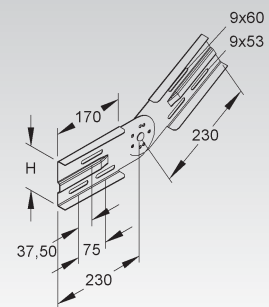
vertikal

Modell-Nr.	Lichtes Innenmaß H mm	Zubehör inkl.	EAN	Gewicht pro 100 St kg	Kleinste VPE
E3 WSGV 105 E3	106,5	6 FLM 8x16 E3	725304	100	1 St.

zur Erstellung von vertikalen Winkelverbindungen von durchlaufenden Weitspannkabelrinnen/-leitern mit 105 mm Kantenhöhe

Bedarf: 2 Stück je Stoßstelle

Der Potentialausgleich erfolgt durch die Verschraubung mit den Weitspannkabelrinnen/-leiterholmen sowie den Formstückholmen.



Winkelverbinder

horizontal

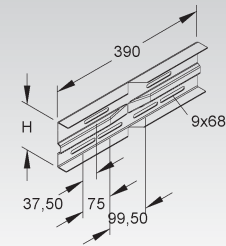
Modell-Nr.	Lichtes Innenmaß H mm	Breite B mm	Zubehör inkl.	EAN	Gewicht pro 100 St kg	Kleinste VPE
E3 WSWV 105.390 E3	106,5	390	6 FLM 8x16 E3	725458	93	10 St.

zur Erstellung von horizontalen Winkelverbindungen von durchlaufenden Weitspannkabelrinnen/-leitern mit 105 mm Kantenhöhe

Bedarf: 2 Stück je Stoßstelle

Der Potentialausgleich erfolgt durch die Verschraubung mit den Weitspannkabelrinnen/-leiterholmen sowie den Formstückholmen.

105



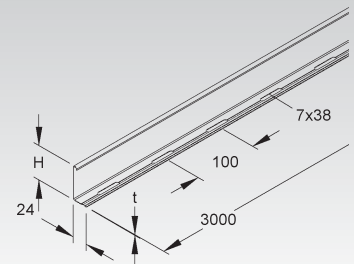
Trennsteg

Modell-Nr.	Höhe H mm	Mat.-Stärke t mm	Zubehör inkl.	EAN	Gewicht pro 100 M kg	Kleinste VPE
E3 RW 85 E3	80	0,9	4 FLM 6x12 E3	333424	92	10 x 3 m

zur Trennung von Leitungen und Kabel mit unterschiedlichen Funktionen und/oder Spannungen

Die durchgehend gelochte Abkantung ermöglicht eine stufenlose Montage.

85



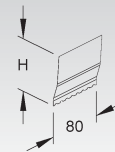
Trennstegverbinder

Modell-Nr.	Höhe H mm	Länge L mm	EAN	Gewicht pro 100 St kg	Kleinste VPE
E2 RTV 85 E2	79,5	80	237753	2	20 St.

für die mechanische, elektrische und an der Stoßstelle formschlüssig in Längsrichtung fluchtende Verbindung der Trennstege

Die Verbindung der Trennstege erfolgt durch Einrasten der Trennstegverbinder an der Stoßstelle.

85

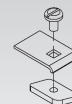


Trennstegbefestigungsklemme

Modell-Nr.	Zubehör inkl.	EAN	Gewicht pro 100 St kg	Kleinste VPE
E3 KLWC 16 E3	FK 6x10 E3, GSM 406 E3	341641	5	50 St.

zur Befestigung von Trennstegen in der trapezförmigen Quersicke der Weitspannkabelrinnen
zur Befestigung von Trennstegen auf Weitspannkabelleitern mit Sprossen von 16 mm Schlitzweite
zur Befestigung von Trennstegen auf Steigetrasse STL 60... mit Sprossen von 16 mm Schlitzweite
Verwendbar für: Trennsteg RW...

An jeder Stelle im Profilschlitz einsetzbar.



Anbau T-Stück

mit gesickten, runden und ungelochten Seitenholmen, jedoch mit Verbinderlochungen

Modell-Nr.	Lichtes Innenmaß H mm	Lichtes Innenmaß B mm	Zubehör inkl.	EAN	Gewicht pro 100 St kg	Kleinste VPE
★ E3 WSTAR 105.200 E3	106,5	205	12 FLM 8x16 E3	951284	841,7	1 St.
★ E3 WSTAR 105.300 E3	106,5	305	12 FLM 8x16 E3	951291	878,6	1 St.
★ E3 WSTAR 105.400 E3	106,5	405	12 FLM 8x16 E3	951307	915,3	1 St.
★ E3 WSTAR 105.500 E3	106,5	505	12 FLM 8x16 E3	951314	955,3	1 St.
★ E3 WSTAR 105.600 E3	106,5	605	12 FLM 8x16 E3	951321	987,1	1 St.

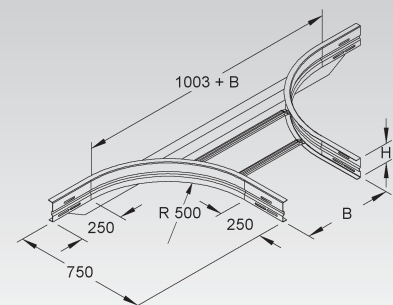
zur Erstellung von horizontalen 90° Abgängen und Kreuzungen

Die Formstückradien sind so ausgelegt, dass die Verlegung der Kabel gemäß DIN VDE 0298 Teil 3 erfolgen kann.

Formstabil durch ein rückwärtig angebrachtes Stützprofil, sowie durch eingienietete, nach oben offene C-Profilsprossen mit 16 mm Schlitzweite.

Passende Bügelschellen (B... und BK...) finden Sie im KI Katalog.

105



EDELSTAHL-SORTIMENT

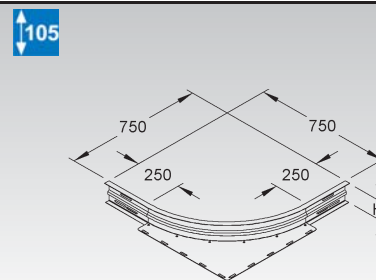
Eckanbaustück

mit gesicktem, rundem und ungelochtem Seitenholm, jedoch mit Verbinderlochungen, mit eingienietetem Auflageblech

Modell-Nr.	Lichtes Innenmaß H mm	Zubehör inkl.	EAN	Gewicht pro 100 St kg	Kleinste VPE
★ E3 WAER 105 E3	106,5	6 FLM 8x16 E3	951062	289,1	1 St.

zur Erstellung von 90° Eck- und T-Verbindungen von Weitspannkabelrinnen und -leitern

Der Formstückradius ist so ausgelegt, dass die Verlegung der Kabel gemäß DIN VDE 0298 Teil 3 erfolgen kann.



Bogen 90°

mit gesickten, runden und ungelochten Seitenholmen, jedoch mit Verbinderlochungen

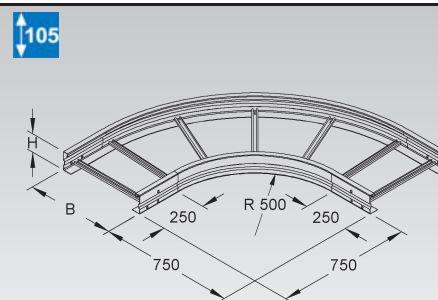
Modell-Nr.	Höhe H mm	Breite B mm	EAN	Gewicht pro 100 St kg	Kleinste VPE
★ E3 WSBR 105.200 E3	105	200	951383	902,2	1 St.
★ E3 WSBR 105.300 E3	105	300	951390	995,2	1 St.
★ E3 WSBR 105.400 E3	105	400	951406	1117,7	1 St.
★ E3 WSBR 105.500 E3	105	500	951413	1214,3	1 St.
★ E3 WSBR 105.600 E3	105	600	951420	1314,6	1 St.

Der Formstückradius ist so ausgelegt, dass die Verlegung der Kabel gemäß DIN VDE 0298 Teil 3 erfolgen kann.

Formstabil durch eingienietete, nach oben offene C-Profilsprossen mit 16 mm Schlitzweite.

Stoßstellenverbinder WSV 105.390 sind nicht im Lieferumfang enthalten und müssen separat bestellt werden.

Passende Bügelschellen (B... und BK...) finden Sie im KI Katalog.



T-Stück

mit gesickten, runden und ungelochten Seitenholmen, jedoch mit Verbinderlochungen

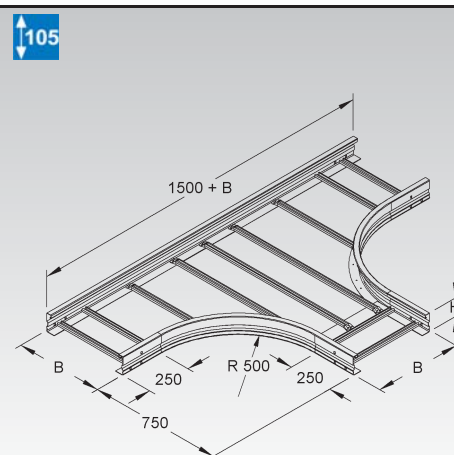
Modell-Nr.	Höhe H mm	Breite B mm	EAN	Gewicht pro 100 St kg	Kleinste VPE
★ E3 WSTR 105.200 E3	105	200	951482	1418,3	1 St.
★ E3 WSTR 105.300 E3	105	300	951499	1527,5	1 St.
★ E3 WSTR 105.400 E3	105	400	951505	1691,1	1 St.
★ E3 WSTR 105.500 E3	105	500	951512	1887	1 St.
★ E3 WSTR 105.600 E3	105	600	951529	2015,3	1 St.

Die Formstückradien sind so ausgelegt, dass die Verlegung der Kabel gemäß DIN VDE 0298 Teil 3 erfolgen kann.

Formstabil durch eingienietete, nach oben offene C-Profilsprossen mit 16 mm Schlitzweite.

Stoßstellenverbinder WSV 105.390 sind nicht im Lieferumfang enthalten und müssen separat bestellt werden.

Passende Bügelschellen (B... und BK...) finden Sie im KI Katalog.



Weitspannkabelleiter

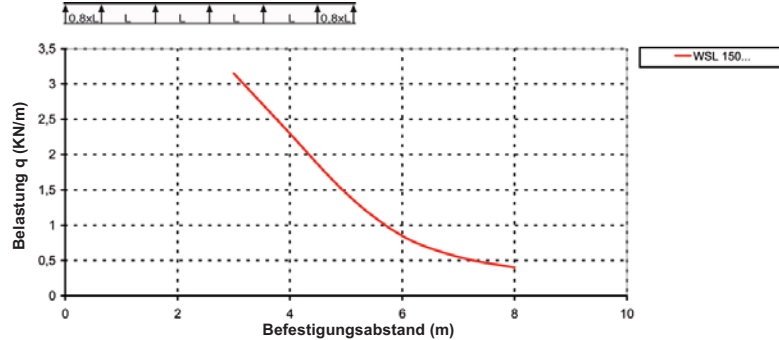
Sprossenabstand 300 mm, mit durchgehend gelochten und gesickten Seitenholmen, mit eingienieteten, nach oben offenen C-Profilsprossen mit 16 mm Schlitzweite

Modell-Nr.	Höhe H mm	Breite B mm	Mat.- Stärke t mm	Liefer- länge m	EAN	Gewicht pro 100 M kg	Kleinste VPE
E3 WSL 150.200 E3	150	200	1,5	6	727001	560	6 m
E3 WSL 150.300 E3	150	300	1,5	6	727025	637	6 m
E3 WSL 150.400 E3	150	400	1,5	6	727049	660	6 m
E3 WSL 150.500 E3	150	500	1,5	6	727063	684	6 m
E3 WSL 150.600 E3	150	600	1,5	6	727087	707	6 m

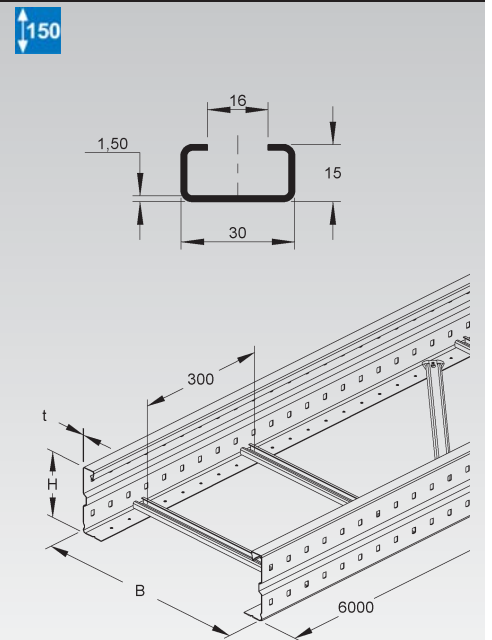
Auch in 3 m lieferbar (gleicher Meterpreis).

Passende Bügelschellen (B... und BK...) finden Sie im KI Katalog.

Belastungsdiagramm: $q =$ gleichmäßig verteilte Kabellast (geprüft nach DIN EN IEC 61537)



Die im Diagramm aufgeführten Belastungsangaben sind unabhängig von der Lage der Verbinder.



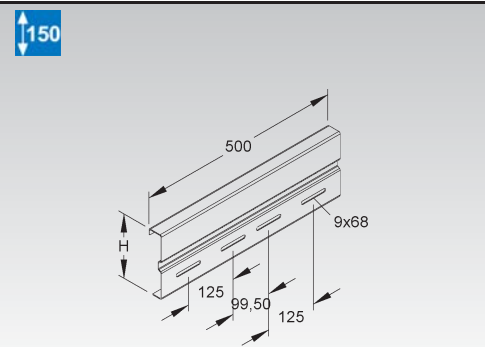
Stoßstellenverbinder

Modell-Nr.	Lichtes Innenmaß H mm	Breite B mm	Zubehör inkl.	EAN	Gewicht pro 100 St kg	Kleinste VPE
E3 WSV 150.500 E3	151,5	500	4 FLM 8x16 E3	340149	185	10 St.

für eine an der Stoßstelle formschlüssig in Längsrichtung flüchtende Verbindung der Weitspannkabelrinnen/-leitern und Formstücke mit 150 mm Kantenhöhe

Bedarf: 2 Stück je Stoßstelle

Der Potentialausgleich erfolgt durch die Verschraubung mit den Weitspannkabelrinnen/-leiterholmen sowie den Formstückholmen.



Gelenkverbinder

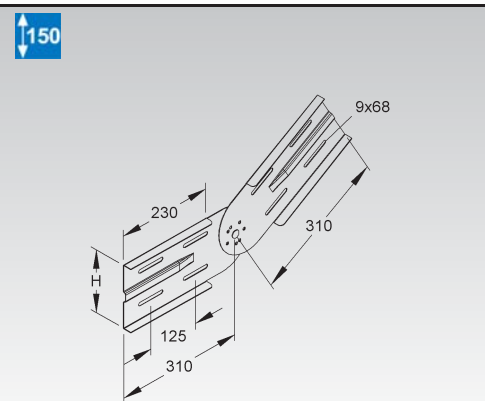
vertikal

Modell-Nr.	Lichtes Innenmaß H mm	Zubehör inkl.	EAN	Gewicht pro 100 St kg	Kleinste VPE
E3 WSGV 150 E3	151,5	6 FLM 8x16 E3	726004	180	1 St.

zur Erstellung von vertikalen Winkelverbindungen von durchlaufenden Weitspannkabelrinnen/-leitern mit 150 mm Kantenhöhe

Bedarf: 2 Stück je Stoßstelle

Der Potentialausgleich erfolgt durch die Verschraubung mit den Weitspannkabelrinnen/-leiterholmen sowie den Formstückholmen.



EDELSTAHL-SORTIMENT

Winkelverbinder

horizontal

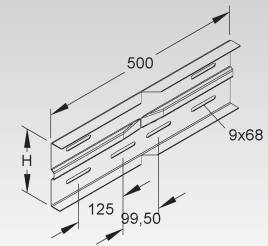
Modell-Nr.	Lichtes Innenmaß H mm	Breite B mm	Zubehör inkl.	EAN	Gewicht pro 100 St kg	Kleinste VPE
E3 WSWV 150 E3	151,5	500	6 FLM 8x16 E3	726103	180	10 St.

zur Erstellung von horizontalen Winkelverbindungen von durchlaufenden Weitspannkabelrinnen/-leitern mit 150 mm Kantenhöhe

Bedarf: 2 Stück je Stoßstelle

Der Potentialausgleich erfolgt durch die Verschraubung mit den Weitspannkabelrinnen/-leiterholmen sowie den Formstückholmen.

150



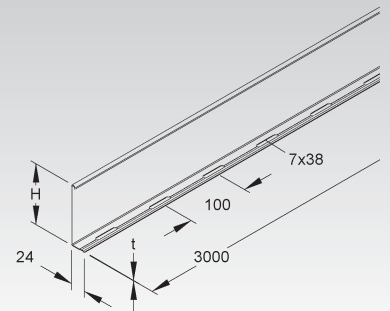
Trennsteg

Modell-Nr.	Höhe H mm	Mat.-Stärke t mm	Zubehör inkl.	EAN	Gewicht pro 100 M kg	Kleinste VPE
E3 RW 110 E3	98	0,9	4 FLM 6x12 E3	333509	90,2	10 x 3 m

zur Trennung von Leitungen und Kabel mit unterschiedlichen Funktionen und/oder Spannungen

Die durchgehend gelochte Abkantung ermöglicht eine stufenlose Montage.

110



Trennstegverbinder

Modell-Nr.	Höhe H mm	Länge L mm	EAN	Gewicht pro 100 St kg	Kleinste VPE
E2 RTV 110 E2	97,5	80	251162	3	20 St.

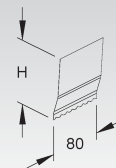
für die mechanische, elektrische und an der Stoßstelle formschlüssig in Längsrichtung fluchtende Verbindung der Trennstege

Die Verbindung der Trennstege erfolgt durch Einrasten der Trennstegverbinder an der Stoßstelle.

110



KR 445



Trennstegbefestigungsklemme

Modell-Nr.	Zubehör inkl.	EAN	Gewicht pro 100 St kg	Kleinste VPE
E3 KLWC 16 E3	FK 6x10 E3, GSM 406 E3	341641	5	50 St.

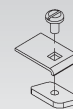
zur Befestigung von Trennstegen in der trapezförmigen Quersicke der Weitspannkabelrinnen zur Befestigung von Trennstegen auf Weitspannkabelleitern mit Sprossen von 16 mm Schlitzweite zur Befestigung von Trennstegen auf Steigetrassen STL 60... mit Sprossen von 16 mm Schlitzweite

Verwendbar für: Trennsteg RW...

An jeder Stelle im Profilschlitz einsetzbar.

KR 445

KR 445



Anbau T-Stück

mit gesickten, runden und ungelochten Seitenholmen, mit Verbindnerlochungen

Modell-Nr.	Lichtes Innenmaß H mm	Lichtes Innenmaß B mm	Zubehör inkl.	EAN	Gewicht pro 100 St kg	Kleinste VPE
E3 WSTAR 150.200 E3	151,5	205	12 FLM 8x16 E3	951338	1000,4	1 St.
E3 WSTAR 150.300 E3	151,5	305	12 FLM 8x16 E3	951345	1037,3	1 St.
E3 WSTAR 150.400 E3	151,5	405	12 FLM 8x16 E3	951352	1074	1 St.
E3 WSTAR 150.500 E3	151,5	505	12 FLM 8x16 E3	951369	1114	1 St.
E3 WSTAR 150.600 E3	151,5	605	12 FLM 8x16 E3	951376	1145,8	1 St.

zur Erstellung von horizontalen 90° Abgängen und Kreuzungen

Die Formstückradien sind so ausgelegt, dass die Verlegung der Kabel gemäß DIN VDE 0298 Teil 3 erfolgen kann.

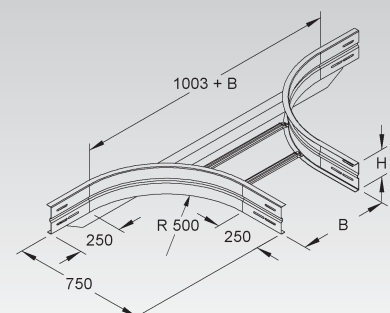
Formstabil durch ein rückwärtig angebrachtes Stützprofil, sowie durch eingienietete, nach oben offene C-Profilsprossen mit 16 mm Schlitzweite.

Passende Bügelschellen (B... und BK...) finden Sie im KI Katalog.

150



KR 453



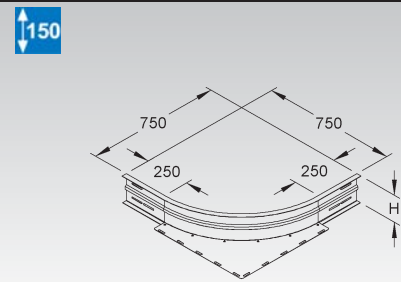
Eckanbaustück

mit gesicktem, rundem und ungelochtem Seitenholm, jedoch mit Verbinderlochungen, mit eingienietetem Auflageblech

Modell-Nr.	Lichtes Innenmaß H mm	Zubehör inkl.	EAN	Gewicht pro 100 St kg	Kleinste VPE
★ E3 WAER 150 E3	151,5	6 FLM 8x16 E3	951079	447,7	1 St.

zur Erstellung von 90° Eck- und T-Verbindungen von Weitspannkabelrinnen und -leitern

Der Formstückradius ist so ausgelegt, dass die Verlegung der Kabel gemäß DIN VDE 0298 Teil 3 erfolgen kann.



Bogen 90°

mit gesickten, runden und ungelochten Seitenholmen, jedoch mit Verbinderlochungen

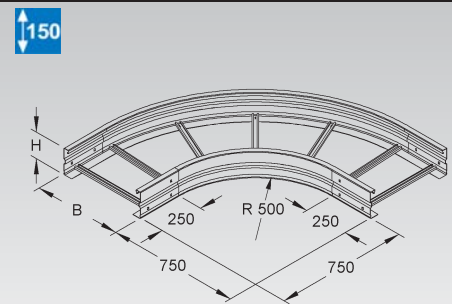
Modell-Nr.	Höhe H mm	Breite B mm	EAN	Gewicht pro 100 St kg	Kleinste VPE
★ E3 WSBR 150.200 E3	150	200	951437	960,4	1 St.
★ E3 WSBR 150.300 E3	150	300	951444	1053,4	1 St.
★ E3 WSBR 150.400 E3	150	400	951451	1175,9	1 St.
★ E3 WSBR 150.500 E3	150	500	951468	1272,5	1 St.
★ E3 WSBR 150.600 E3	150	600	951475	1372,8	1 St.

Der Formstückradius ist so ausgelegt, dass die Verlegung der Kabel gemäß DIN VDE 0298 Teil 3 erfolgen kann.

Formstabil durch eingienietete, nach oben offene C-Profilsprossen mit 16 mm Schlitzweite.

Stoßstellenverbinder WSV 150.500 sind nicht im Lieferumfang enthalten und müssen separat bestellt werden.

Passende Bügelschellen (B... und BK...) finden Sie im KI Katalog.



T-Stück

mit gesickten, runden und ungelochten Seitenholmen, jedoch mit Verbinderlochungen

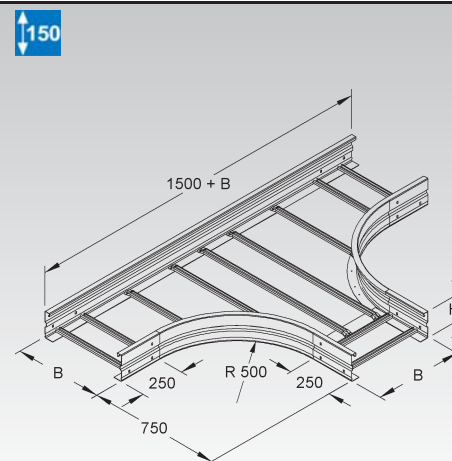
Modell-Nr.	Höhe H mm	Breite B mm	EAN	Gewicht pro 100 St kg	Kleinste VPE
★ E3 WSTR 150.200 E3	150	200	951536	1534,8	1 St.
★ E3 WSTR 150.300 E3	150	300	951543	1644	1 St.
★ E3 WSTR 150.400 E3	150	400	951550	1807,6	1 St.
★ E3 WSTR 150.500 E3	150	500	951567	2003,5	1 St.
★ E3 WSTR 150.600 E3	150	600	951574	2131,8	1 St.

Die Formstückradien sind so ausgelegt, dass die Verlegung der Kabel gemäß DIN VDE 0298 Teil 3 erfolgen kann.

Formstabil durch eingienietete, nach oben offene C-Profilsprossen mit 16 mm Schlitzweite.

Stoßstellenverbinder WSV 150.500 sind nicht im Lieferumfang enthalten und müssen separat bestellt werden.

Passende Bügelschellen (B... und BK...) finden Sie im KI Katalog.



Deckel für Weitspannkabelrinnen/-leitern

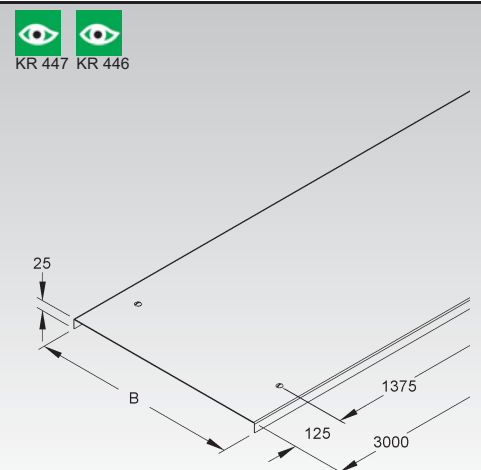
mit vormontierten Drehriegelverschlüssen

Modell-Nr.	Breite B mm	Zubehör inkl.	EAN	Gewicht pro 100 M kg	Kleinste VPE
E3 WDV 200 E3	204	6 WDRS 20 E3	806508	160	2 x 3 m
E3 WDV 300 E3	304	6 WDRS 20 E3	806522	250	2 x 3 m
E3 WDV 400 E3	404	6 WDRS 20 E3	806546	356	2 x 3 m
E3 WDV 500 E3	504	6 WDRS 20 E3	806560	423	2 x 3 m
E3 WDV 600 E3	604	6 WDRS 20 E3	806584	490	2 x 3 m

Verwendbar für: Weitspannkabelrinne WRL... und Weitspannkabelleiter WSL...,

Bedingt durch äußere Einflüsse, wie z.B. Windlasten, ist eine Verwendung im Außenbereich nur mit einer zusätzlichen Sicherung (selbstschneidende Schrauben, Stahlband etc.) möglich.

Drehriegel WDRS 20 als Ersatzbedarf einsetzbar.



KR 447 KR 446

EDELSTAHL-SORTIMENT

Deckel für Anbau T-Stück

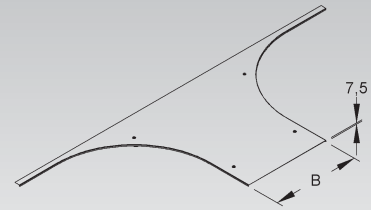
mit Drehriegelverschluss

Modell-Nr.	Lichtes Innenmaß B mm	EAN	Gewicht pro 100 St kg	Kleinste VPE
★ E3 WTARDV 200 E3	204	966806	269,3	1 St.
★ E3 WTARDV 300 E3	304	966813	330,8	1 St.
★ E3 WTARDV 400 E3	404	966820	392,4	1 St.
★ E3 WTARDV 500 E3	504	966837	453,9	1 St.
★ E3 WTARDV 600 E3	604	966844	515,4	1 St.

Bei den Ausführungen F und E3 sind die Drehriegelverschlüsse aus Edelstahl-Rostfrei E5.

Verwendbar für: Weitspann Anbau T-Stücke der Kantenhöhe 105, 150 und 200 mm WRTAR... und WSTAR...

Bedingt durch äußere Einflüsse, wie z.B. Windlasten, ist eine Verwendung im Außenbereich nur mit einer zusätzlichen Sicherung (selbstschneidende Schrauben, Stahlband etc.) möglich.



Deckel für Bogen 90°

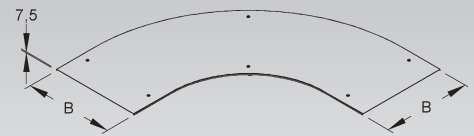
mit Drehriegelverschluss

Modell-Nr.	Lichtes Innenmaß B mm	EAN	Gewicht pro 100 St kg	Kleinste VPE
★ E3 WBRDV 200 E3	204	966509	254,6	1 St.
★ E3 WBRDV 300 E3	304	966516	386,4	1 St.
★ E3 WBRDV 400 E3	404	966523	531,5	1 St.
★ E3 WBRDV 500 E3	504	966530	688,9	1 St.
★ E3 WBRDV 600 E3	604	966547	858,7	1 St.

Bei den Ausführungen F und E3 sind die Drehriegelverschlüsse aus Edelstahl-Rostfrei E5.

Verwendbar für: Weitspann Bogen 90° der Kantenhöhe 105, 150 und 200 mm WRBR... und WSRB...

Bedingt durch äußere Einflüsse, wie z.B. Windlasten, ist eine Verwendung im Außenbereich nur mit einer zusätzlichen Sicherung (selbstschneidende Schrauben, Stahlband etc.) möglich.



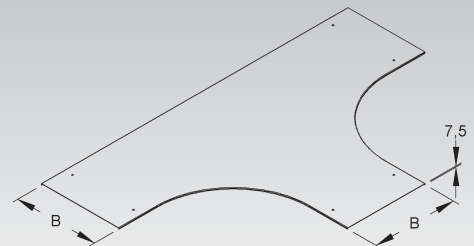
Deckel für T-Stück

mit Drehriegelverschluss

Modell-Nr.	Lichtes Innenmaß B mm	EAN	Gewicht pro 100 St kg	Kleinste VPE
★ E3 WTRDV 200 E3	204	966653	509,9	1 St.
★ E3 WTRDV 300 E3	304	966660	725,2	1 St.
★ E3 WTRDV 400 E3	404	966677	957,6	1 St.
★ E3 WTRDV 500 E3	504	966684	1205,8	1 St.
★ E3 WTRDV 600 E3	604	966691	1469,6	1 St.

Verwendbar für: Weitspann T-Stücke der Kantenhöhe 105, 150 und 200 mm WRTR... und WSTR...

Bedingt durch äußere Einflüsse, wie z.B. Windlasten, ist eine Verwendung im Außenbereich nur mit einer zusätzlichen Sicherung (selbstschneidende Schrauben, Stahlband etc.) möglich.



Drehriegel

mit Sicherungsmutter nach DIN EN ISO 10511

Modell-Nr.	Zubehör inkl.	EAN	Gewicht pro 100 St kg	Kleinste VPE
E3 WDRS 20 E3	1 FLM 6x12 E3, 1 US M 6 E3	809004	3	50 St.

Verwendbar für: Weitspannkabelrinnen/-leiterdeckel WDV..., Deckel für Anbau T-Stück WTARDV..., Deckel für Bogen 90°, WBRDV... und T-Stück Deckel WTRDV...

Für den nachträglichen bzw. zusätzlichen Einbau im Deckel.

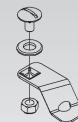
Bei der Befestigung ist darauf zu achten, dass ein Mindestabstand von 50 mm zum Deckelanfang/-ende eingehalten werden muß.

Bedingt durch äußere Einflüsse, wie z.B. Windlasten, ist eine Verwendung im Außenbereich nur mit einer zusätzlichen Sicherung (selbstschneidende Schrauben, Stahlband etc.) möglich.

Lieferung unmontiert lose



KR 447



Endabgangsblech

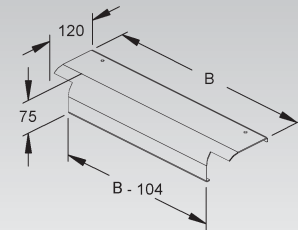
mit abgerundeten Kanten

Modell-Nr.	Breite B mm	Zubehör inkl.	EAN	Gewicht pro 100 St kg	Kleinste VPE
E3 WLAB 200 E3	190	2 FK 6x10 E3, 2 GSM 406 E3	900015	60	1 St.
E3 WLAB 300 E3	290	2 FK 6x10 E3, 2 GSM 406 E3	900022	90	1 St.
E3 WLAB 400 E3	390	2 FK 6x10 E3, 2 GSM 406 E3	900039	120	1 St.
E3 WLAB 500 E3	490	2 FK 6x10 E3, 2 GSM 406 E3	900046	150	1 St.
E3 WLAB 600 E3	590	2 FK 6x10 E3, 2 GSM 406 E3	900053	180	1 St.

zum Schutz der Kabel bei vertikalem Richtungswechsel

In persönlichen Gefährdungsbereichen ist das Endabgangsblech anzuordnen!

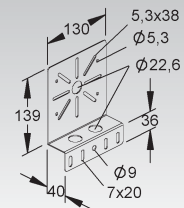
Verwendbar für: Weitspannkabelleitern mit C-Sprossenprofil und 16 mm Schlitzweite



Montageplatte

Modell-Nr.	Zubehör inkl.	EAN	Gewicht pro 100 St kg	Kleinste VPE
E3 RMP 130 E3	2 FLM 6x12 E3	769728	30,5	10 St.

zum Anbau von Verteiler- oder Abzweigdosen



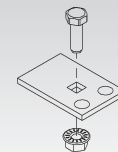
Weitspannkabelleiterbefestigung

Modell-Nr.	Zubehör inkl.	EAN	Gewicht pro 100 St kg	Kleinste VPE
E3 WSTB 2 E3	1 SKM 8x25 E3	726424	5	50 St.

Verwendbar für: auf Wandauslegern System KTAS... und KTASS... sowie auf Hängestielausleger System KTTS... und auf Klemmausleger System KTTSS...



KR 446



Wandanschlusswinkel

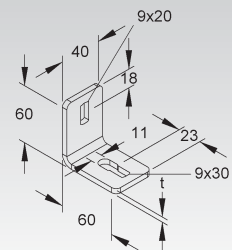
gleichschenkelig

Modell-Nr.	Mat.- Stärke t mm	Zubehör inkl.	EAN	Gewicht pro 100 St kg	Kleinste VPE
E3 WWU 150/8 E3	4	1 FLM 8x16 E3	344307	21	50 St.

zur Boden-, Decken und Wandmontage



KR 424



Wandanschlusswinkel

asymmetrisch

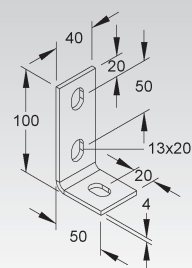
Modell-Nr.	Mat.- Stärke t mm	Zubehör inkl.	EAN	Gewicht pro 100 St kg	Kleinste VPE
E3 WWA 100 E3	4	1 FLM 10x25 E3	344345	19,4	50 St.

zur Boden-, Decken und Wandmontage

Verwendbar für: Edelstahl-Profile U 50/..., U 6040/..., U 100/...



KR 424



EDELSTAHL-SORTIMENT

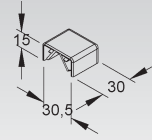
Schutzkappe Sprosse

Modell-Nr.	Höhe H mm	Farbe	EAN	Gewicht pro 100 St kg	Kleinste VPE
K03 SKSP 70	70	grau	940455	0,6	20 St.

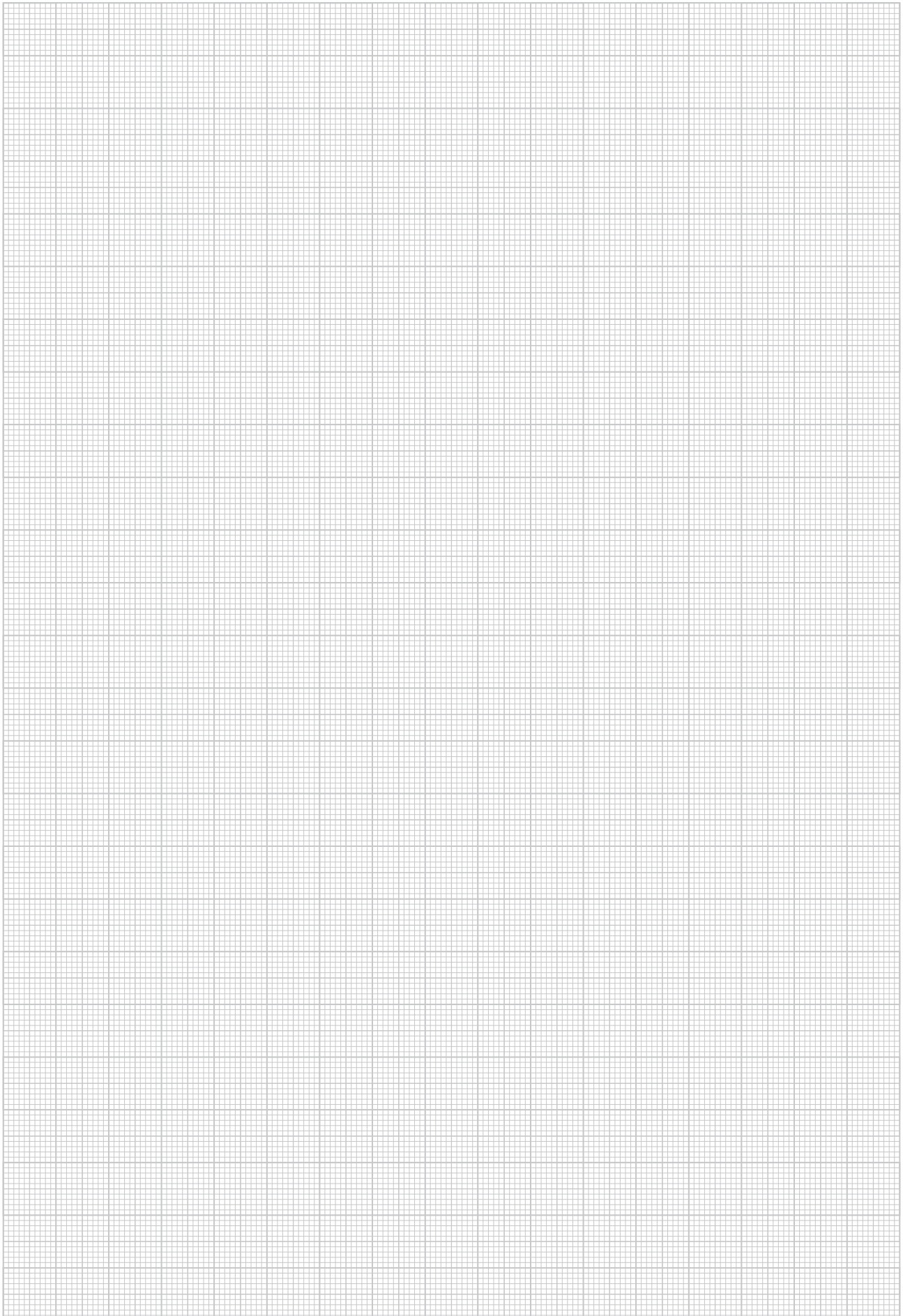
zur Abdeckung der freiliegenden Sprossenquerschnitte bei Ausklinkung der Weitspannkabelleiter zur Montage des Anbau T-Stücks sowie des Eckanbaustücks

In persönlichen Gefährdungsbereichen sowie zum Schutz der Kabel beim Kabelzug, ist der Kantenschutz anzuordnen!

Verwendbar für: Weitspannkabelleiter WSL 105..., WSL/WSLM 150... und WSL 200... mit Sprossenprofil 2970



NOTIZEN

A large rectangular area filled with a fine grid of light gray lines, intended for taking notes. The grid consists of small squares, with a slightly larger square at the top-left corner, likely serving as a header space for a date or page number.

Informationen

Verzinkungsarten

Verzinkungsverfahren

Montagehinweise

Montageanleitungen



nformations

Auf den folgenden Seiten haben wir für Sie die wichtigsten Informationen zu unseren Kabeltrag-Systemen zusammengestellt. Für weitere Informationen sind wir auch gerne persönlich für Sie da. Rufen Sie einfach unter der Telefon-Nummer 02644/5606-0 an oder schreiben Sie eine e-Mail an info@niedax.de.

The background of the lower half of the page is a photograph of a water treatment facility. It shows several large, rectangular concrete basins filled with water. In the foreground, there are various pipes, valves, and mechanical components, including a large metal structure that looks like a part of a pump or filter. The lighting is bright, suggesting an outdoor or well-lit indoor environment.

Informations

INFORMATION

Verzinkter Stahl - der ideale Werkstoff

Stahl

der Werkstoff mit den vielen positiven Eigenschaften: nicht brennbar, mechanisch hoch belastbar, magnetisierbar, abschirmende Wirkung (Faraday), keine statische Aufladung, brandlastfrei, halogenfrei, zu 100% recyclingfähig u.v.a.m.

Diese überdurchschnittlich guten, konstruktiven, technologischen, mechanischen und physikalischen Eigenschaften sind mitbestimmend für den hohen Gebrauchswert und Qualitätsstandard der von NIEDAX produzierten Kabelverlege-Systeme.

Den vielen Vorteilen steht ein schwacher Punkt entgegen: Stahl kann rosten.

Mit einer gut durchgeführten Verzinkung ist dieser Schwachpunkt jedoch wirkungsvoll und kostengünstig zu überwinden. Stahl und Zink ergänzen sich dabei in idealer Weise.



Guter Rundum-Schutz

ist auf die Bildung von schützenden, festhaftenden Deckschichten auf dem Zink zurückzuführen. Auf den Neuprodukte bildet sich zunächst ein Zinkoxydfilm, der unter dem Einfluß von Luftfeuchtigkeit und Kohlendioxyd zu Zinkhydroxyd bzw. Zinkcarbonat umgewandelt wird (Zinkpatina). Diese schützenden Deckschichten bilden sich, in Abhängigkeit von der umgebenden Atmosphäre, in wenigen Tagen bis einigen Wochen.

Kathodischer Schutz

oder Schnittflächenschutz bezeichnet man die Fähigkeit des Zinks, die Schnittflächen oder sonstigen Oberflächenverletzungen bei Einwirkung von Feuchtigkeit gegen Korrosion zu schützen. Diese Fähigkeit des Zinks beruht auf der im Vergleich zu Eisen negativeren Stellung des Zinks in der „elektrolytischen Spannungsreihe“. Eine Verzinkung kann aus gleichem Grund nicht unterrosten. Der Schnittflächenschutz ist bis zu einer Materialstärke von 2 mm wirksam.

Eine ausreichende Belüftung verzinkter Bauteile ist zwingend erforderlich. Bei ungünstigen Lager- und Transportbedingungen (feuchte Umgebung, geringe oder keine Luftzirkulation) kann sich auf frisch verzinkten Oberflächen sogenannter Weißrost (lockeres poröses Zinkhydroxyd) bilden. Im Regelfall ist geringer Weißrost für die Wirksamkeit des Korrosionsschutzes ohne Bedeutung. Weißrost läßt sich jedoch durch eine trockene Lagerung und durch ausreichenden Luftzutritt zu allen Flächen verhindern (ggf. bei Stapeln Holzzwischenlagen verwenden). Lagerung im Freien unter Folien oder Planen ist zu vermeiden.

NIEDAX Kabelverlege-Systeme aus Stahl werden im allgemeinen nur in verzinkter Ausführung eingesetzt.*) Dieser Korrosionsschutz auf Dauer erspart wertvolle Rohstoffressourcen und ist damit ein beachtlicher Beitrag zum Umweltschutz. Als Korrosionsschutz für die NIEDAX Kabelverlege-Systeme kommen, einsatz- und fertigungsbedingt, die im nachfolgenden in Kurzfassungen näher beschriebenen Verzinkungsverfahren zum Einsatz.

*) Für außergewöhnliche, aggressive Umweltbedingungen stehen Kabelverlege-Systeme aus Edelstahl-Rostfrei zur Verfügung.

Verzinkungsverfahren

F

Stückverzinkung

(Tauchfeuerverzinkung) nach DIN EN ISO 1461



Durch Eintauchen in flüssiges Zink (Schmelztauchverfahren) wird die gesamte Oberfläche, einschließlich aller Ecken und Kanten, umspült. Auf dem Stahl bildet sich eine Eisen-Zink Legierungsschicht mit einer darüber liegenden Reinzinkschicht. Die Schichtdicke ist abhängig von der Materialstärke und beträgt nach DIN EN ISO 1461 bis 1,5 mm Materialstärke 45 µm, bis 3 mm Materialstärke 55 µm und bis 60 mm Materialstärke 70 µm. Bedingt durch die sehr harte Eisen-Zink Legierungsschicht können stückverzinkte Bauteile, ohne Beschädigung der Zinkoberfläche, nicht verformt werden.

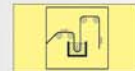
Anwendungsbeispiele aus dem NIEDAX-Programm:

Alle Bauteile mit Schweißverbindungen, beispielsweise Hängestiele, Kabel- und Rohrschellen sowie Produkte mit mehr als 3 mm Materialstärke, Kabelrinnen/-leitern, Weitspannkabelrinnen/-leitern u.v.a.m., soweit erhöhte Anforderungen an die Korrosionsbeständigkeit gestellt werden (Freibewitterung ohne Regenschutz).

S

Bandverzinkung

(Sendzimirverzinkung) nach DIN EN 10 346



Die Zinkauflage wird beidseitig, im Durchlauf durch ein Zinkbad, auf Breitband aufgebracht. Zur Anwendung kommt das modifizierte Sendzimirverfahren. Auf dem Stahl bildet sich eine Eisen-Zink Legierungsschicht mit einer darüber liegenden Reinzinkschicht.

Die Schichtdicke des für NIEDAX Kabelverlege-Systeme eingesetzten Sendzimirbandes beträgt unter Berücksichtigung des Prüfverfahrens nach DIN EN 10 346 gemäß Dreiflächenprobe je nach Produktgruppe 10 - 20 µm. Eingesetzt wird die Bandverzinkung für Bauteile bis max. 2 mm Materialstärke, da bis zu dieser Stärke ein ausreichender Kantenschutz durch „kathodische Schutzwirkung“ erzielt wird. Die verfahrensbedingten „eisenblanken“ Schnittstellen der Bauteile sind, bei Einsatz in trockenen Innenräumen, durch die kathodische Schutzwirkung nicht von Nachteil. Bandverzinkte Bauteile können ohne Beschädigung der Zinkoberfläche verformt werden.

Anwendungsbeispiele aus dem NIEDAX-Programm:

Kabelrinnen/-leitern, Weitspannkabelrinnen/-leitern, Steigetrassen, Leitungsschutzkanäle, leichte Ausleger, Profilschienen bis zu 2 mm Materialstärke. In trockenen Innenräumen ohne aggressive Medien, bietet die Bandverzinkung einen dauerhaften Korrosionsschutz.

V G

Galvanische Verzinkung

nach DIN 50 961 (für mechanische Verbindungselemente gilt DIN EN ISO 4042)



Die Zinkauflage wird in wässrigen Elektrolyten mittels Gleichstrom aufgebracht. Zur Verbesserung des Korrosionsschutzes kann eine Nachbehandlung durch dickschichtpassivieren bzw. blaupassivieren nach DIN 50 961 erfolgen.

Die Zinkauflage beträgt 2,5 bis 10 µm. Bauteile mit Hinterschnitten, beispielsweise C-förmige Ankerschienen, werden verfahrensbedingt im Inneren weniger stark beschichtet als Außen (Faraday-Käfig).

Anwendungsbeispiele aus dem NIEDAX-Programm:

Kleinteile (Schrauben, U-Scheiben bis max. M 6), Tragschienen und Schrauben für den Verteilerbau, jedoch zusätzlich dickschichtpassiviert

C

Zusätzliche Kunststoffbeschichtung



Bandverzinkte Bauteile mit einer Kunststoffbeschichtung

Bandverzinkte Bauteile nach DIN EN 10 346 können zusätzlich mit einer Kunststoffbeschichtung ausgestattet werden. NIEDAX verwendet ausschließlich das elektrostatische Pulverbeschichtungsverfahren. Neben ästhetischen Gründen oder individuellen Farbgebungswünschen gibt es viele weitere Gründe, verzinkten Stahl zu beschichten. Beispielsweise Kennzeichnung der Kabeltrassen (Hochspannung, Mittelspannung, Kleinspannung, Kommunikations-/EDV-Leitungen etc.). Die Beschichtung ist kein zusätzlicher Korrosionsschutz.

Die COLOR-Beschichtung wird nach dem elektrostatischen Pulverbeschichtungsverfahren aufgetragen. Die besonderen Merkmale dieses hochwertigen Beschichtungsverfahrens sind ausgezeichnete Beständigkeit gegenüber Reinigungsmitteln sowie beste thermische und mechanische Beanspruchung. Das Beschichtungsmaterial ist halogenfrei. Die Innenflächen der COLOR-Gerätekäble bleiben zinkblank, das bedeutet guter Kontakt für Schutzleiteranschlüsse an beliebiger Stelle. Die Außenflächen werden nur im Sichtbereich, mit gutem Umgriff zur Rückseite, beschichtet. Sollen die COLOR-Gerätekäble freistehend, z.B. als Energiesäule, eingesetzt werden, so ist dies bei der Bestellung anzugeben.

Für die COLOR-Beschichtung wird ausschließlich Beschichtungspulver nach der RAL-Farbkarte verwendet. Durch die Verarbeitung eindeutig definierter Farbtöne und dem Einsatz modernster Verfahrenstechnik werden Farbabweichungen weitestgehend vermieden. Ungeachtet dieser Vorsorgemaßnahmen ist es nicht auszuschließen, insbesondere bei Nachlieferungen, daß es zu geringen Farbabweichungen kommt (DIN 6175 Teil 1). Unter Farbabweichungen verstehen wir die Spur eines Farbunterschiedes nach DIN EN ISO 3668, Tabelle B.1, Bewertung 2

C1

Tauchfeuerverzinkte Bauteile mit einer Epoxid Polyesterharzbeschichtung

Die mit C1 gekennzeichneten Produkte sind tauchfeuerverzinkt und mit einer Epoxid Polyesterharzbeschichtung in einer Schichtstärke von 60 - 80 µm versehen. Bei dem Einsatz im Innenbereich gewährleistet die plastische Beschichtung einen sehr guten Korrosionsschutz sowie eine hohe mechanische Beständigkeit und ist gegen die meisten Chemikalien resistent.

Der Zinküberzug wird demnach durch die darüber liegende Beschichtung vor atmosphärischen und chemischen Einflüssen geschützt. Ein Abtrag des metallischen Zinks wird vermieden, so dass der Zinküberzug lange Zeit unter der Beschichtung in neuwertigem Zustand erhalten bleibt.

Für den speziellen Einsatz im Außenbereich bieten wir Ihnen gerne andere Beschichtungen an.



Anstrich mit Zinkstaubfarbe

Die Zinkstaubfarbe soll so beschaffen sein, dass im Trockenfilm mehr als 90% Zink enthalten ist. Um Rissbildungen in der Beschichtung zu vermeiden, ist der Anstrich in mehreren Arbeitsgängen aufzutragen.

Anwendungsbeispiele in Verbindung mit dem NIEDAX-Programm:

Nachbesserungen, insbesondere von montagebedingten Verletzungen der Zinkoberfläche durch Schweißnähte oder dergleichen.



Kunststoff

Kunststoffe verändern

bei Temperaturschwankungen ihre Eigenschaften. Aus diesem Grund sollten Artikel aus Kunststoff vor der Verarbeitung unterhalb des Gefrierpunktes in wärmerer Umgebung gelagert werden, um die Funktionalität voll zu gewährleisten.

Katalogsymbol	Kürzel:	Materialname:	Temperaturbereich	Mechanische Eigenschaften:	Einsatzbereich (Beispiele):	Spannungsrisbildung:
K01	PA	Polyamid	-30°C bis 80°C	steif, hart, sehr fest, sehr zäh, abriebfest	Kabelverschraubungen, Sammelhalter, Kabel-bügel, Steckklemmen	gering
K02	PS	Polystyrol	-30°C bis 60°C	spröde, kerbempfindlich, steif, sehr hart	Kabelverschraubungen, Reihenschellen, Gegenwannen	stark
K03	PE	Polyethylen	-40°C bis 80°C	weich bis steif, zäh, niedrige Festigkeit	Schutzkappen, Rundscheiben, Gegenwannen	stark
K04	PP	Polypropylen	-40°C bis 90°C	formsteif, hart, fest, geringere Kerbschlagzähigkeit	Klemmengehäuse, Rohrscheiben, Nagelscheiben	möglich
K05	PC	Polycarbonat	-40°C bis 120°C	hohe Festigkeit, Härte und Zähigkeit, stoßfest	Klemmengehäuse	möglich
K06	SBR/NBR	Styrol-Butadien-Nitril-Kautschuk	-30°C bis 100°C	gute Abrieb- und Witterungsbeständigkeit	Dichtringe	nein
K07	CR	Chloroprene-Kautschuk	-40°C bis 120°C	gute Wetter-, Chemikalien- und Alterungsbeständigkeit	Dichtringe	nein
K08	NBR	Nitril-Butadien-Kautschuk	-40°C bis 120°C	kälteflexibel, hohe Stoßelastizität, geringe Witterungsbeständigkeit	Dichtringe	nein
K09	PVC	Polyvinylchlorid hart	-20°C bis 65°C	fest, steif, hart, geringe Kerbempfindlichkeit	Kunststoffkanäle	gering
K10	Weich-PVC	Polyvinylchlorid weich	0°C bis 50°C	flexibel, weich, gute Abriebfestigkeit	Schutzkappen	nein
K11	ABS	Acrylnitril-Butadien-Styrol	-30°C bis 80°C	sehr zäh auch bei tiefen Temperaturen, hart, steif, kratzfest	Montageplatten, Formstücke für Kunststoffkanäle	gering
K12	ASA	Acrylsäureester-Styrol-Acrylnitril	-30°C bis 85°C	schlagzäh auch in der Kälte, Festigkeit ähnlich ABS	Gerätetankgehäuse	gering
K13	PC/ABS	Polycarbonat-Acrylnitril-Butadien-Styrol	-30°C bis 90°C	hohe Schlag- und Kerbschlagzähigkeit, gute Warmformbeständigkeit	NX-Office	gering
K14	POM	Polyoxymethylen	-40°C bis 100°C	fest, steif, zäh, auch bei hohen Temperaturen, elastisches Federverhalten	Kabelbügel	wenig
K15	SBR	Styrol-Butadien-Kautschuk	-50°C bis 100°C	hoher Abriebwiderstand, gute Hitze- und Kältebeständigkeit	Dichtringe	nein
K16	CR/NBR	Chloroprene / Nitril-Butadien Kautschuk	-20°C bis 100°C	hohe Stoßelastizität, verbesserte Witterungsbeständigkeit	Dichtringe	nein
K17	CR/SBR	Chloroprene / Styrol-Butadien Kautschuk	-20°C bis 70°C	hoher Abriebwiderstand, geringere Hitze- und Kältebeständigkeit	Dichtringe	nein
K18	TPE	Thermoplastische Elastomere	-40°C bis 120°C	sehr gute Witterungs-, Ozon- und Alterungsbeständigkeit	Dichtringe	nein
K19	FS 31	Phenolharz	bis 125°C	hohe Festigkeit, große Härte, hohe Temperaturbeständigkeit	Illuminationsfassungen	gering
K20	SI	Silikonkautschuk	-40°C bis 180°C	gute Alterungs- und hohe Temperaturbeständigkeit	Dichtringe	nein
K21	PUR	Polyurethane	-25°C bis 60°C	hohe Reißfestigkeit, Knick- und Abriebfestigkeit	Industrieschläuche, Dichtungen, Klebstoffe	gering
K22	PET	Polyethylenterephthalat	-40°C bis 190°C	hohe Festigkeit, sehr geringe Feuchtigkeitsaufnahme	Illuminationsfassungen	gering
K23	UP-GF	glasfaserverstärkter Polyester	-50°C bis 180°C	hohe Festigkeit, große Härte, hohe Temperaturbeständigkeit	Kabelkanal, Konstruktionsprofile, Handlauf	gering

Chemische Beständigkeiten

Katalogsymbol	Wasser:	Säuren (10 %):	Laugen (10 %):	Alkohol (Ethanol):	Benzin:	Benzol:	Mineralöl:	Pflanzliche und tierische Fette:	Lösungsmittel
K01	+	o	+	+	o	+	o	+	o
K02	+	o	+	+	-	-	o	o	+
K03	+	+	+	+	o	-	o	+	-
K04	+	+	+	+	o	o	+	+	o
K05	+	o	-	+	-	-	+	+	o
K06	+	o	o	+	-	-	o	o	o
K07	+	-	-	+	o	+	o	o	o
K08	+	o	+	+	+	o	+	o	o
K09	+	+	+	+	+	-	+	+	-
K10	+	+	o	+	-	k.A.	-	o	-
K11	+	o	k.A.	+	-	-	+	-	-
K12	+	o	o	+	-	-	+	+	-
K13	+	+	+	o	o	-	+	o	-
K14	+	o	o	+	+	+	+	+	-
K15	+	+	+	+	-	-	-	-	o
K16	+	o	o	+	o	-	+	+	o
K17	+	o	o	k.A.	-	-	o	k.A.	k.A.
K18	+	+	+	k.A.	+	k.A.	+	k.A.	-
K19	+	o	o	+	+	o	+	k.A.	o
K20	+	o	o	+	o	-	+	+	o
K21	+	-	-	k.A.	+	k.A.	+	+	o
K22	+	+	o	+	+	o	+	k.A.	o
K23	+	+	+	+	+	o	+	+	+

+ = beständig o = bedingt beständig - = nicht beständig k.A. = keine Angaben

Quelle: Kunststoff-Tabellen, z.B. Kunststoff-Kompodium, Franck, Vogel-Buchverlag

Die Tabellenangaben gelten als Richtwerte für die Vorauswahl der Produkte und basieren auf unserem aktuellen Kenntnisstand.

Die Eigenschaften können durch die Geometrie der Produkte und die Einsatzart negativ beeinflusst werden. Detailliertere Angaben erhalten Sie auf Anfrage. Zur Prüfung der Eignung eines Produktes ist ein Test unter den spezifischen Umgebungsbedingungen erforderlich.



Weitere chemische Beständigkeiten finden Sie auf unserer Homepage unter www.kleinhaus.de > Download > Kataloge.

INFORMATIONEN

Technische Informationen

Durchsteckanker DAZ

Größte zulässige Lasten¹⁾ eines Dübels in Normalbeton C20/25²⁾.

Bei der Bemessung ist der gesamte Zulassungsbescheid ETA-00/0001 bzw. ETA-05/0069 zu beachten.

Dübeltyp		DAZ 8x10	DAZ 10x10 DAZ 10x30	DAZ 12x10	DAZ 16x25
		gvz	gvz	gvz	gvz
Effektive Verankerungstiefe h_{ef}	mm	45	60	70	85
Zulässige zentrische Zuglast eines Einzeldübels ohne Randeinfluss $N_{zul}^{3)}$					
Gerissener Beton C20/25 ²⁾	kN	2,4	4,3	7,6	13,4
Ungerissener Beton C20/25 ²⁾	kN	4,3	7,6	11,9	18,8
Zulässige Querkraft eines Einzeldübels ohne Randeinfluss $V_{zul}^{3)}$					
Gerissener und ungerissener Beton C20/25 ²⁾	kN	10,0	16,0	23,4	37,6 (40,9) ⁴⁾
Zulässiges Biegemoment ($M_{d,l}$) M_{zul}	Nm	14,9	33,1	52,6	133,1
Bauteilabmessungen und Montagekennwerte ⁴⁾					
Standardbauteildicke ($\geq 2 \times h_{ef}$) $h_{min,1} =$	mm	100	120	140	170
Minimaler Achsabstand s_{min} = für $c \geq$	mm	35 (40)	40	45 (50)	60
Minimaler Randabstand c_{min} = für $s \geq$	mm	50	55 (60)	70	95
Reduzierte Bauteildicke ($< 2 \times h_{ef}$) $h_{min,2} =$	mm	40	45	55	65
Minimaler Achsabstand s_{min} = für $c \geq$	mm	70 (100)	80	110	150
Minimaler Randabstand c_{min} = für $s \geq$	mm	80	100	120	140
Bohrnendurchmesser $d_b =$	mm	35	40	50	80
Bohrlochtiefe (t) $h_1 \geq$	mm	70	100	90	130
Durchgangsloch im anzuschließenden Bauteil $d_f \leq$	mm	40	60	60	65
Drehmoment beim Verankern	Nm	100	90	120	180
Gesamtlänge $l =$	mm	8	10	12	16
Dicke des Anbauteils d_a	mm	55	75	90	110
	mm	9	12	14	18
	Nm	20	45	60	110
	mm	75	93 / 113	108	146
	mm	10	10 / 30	10	25

- Es sind die in der Zulassung geregelten Teilsicherheitsbeiwerte der Widerstände sowie ein Teilsicherheitsbeiwert von $\gamma_f = 1,4$ berücksichtigt.
Bei der Kombination von Zug- und Querlasten, bei Randeinflüssen und bei Dübelgruppen beachten sie bitte das Bemessungsverfahren A (ETAG Anhang C).
 - Der Beton wird als normalbewehrt oder unbewehrt vorausgesetzt; bei höheren Betonfestigkeiten sind bis zu 55 % höhere Werte möglich.
 - D.h. für Zuglast: Randabstand $c \geq 1,5 h_{ef}$ und Achsabstand $s \geq 3 h_{ef}$ bzw. für Querkraft: $c \geq 10 h_{ef}$ und Achsabstand $s \geq 3 h_{ef}$.
 - Die Klammerwerte gelten nur für ungerissenen Beton.
- Für den Außenbereich empfehlen wir Dübel aus Edelstahl-Rostfrei!

Nagelanker NA, Durchsteckanker DAM und Deckennagel NDN

Zulässige Lasten für zentrischen Zug, Querlast und Schrägzug unter jedem Winkel sowie Dübelkennwerte und Bauteilabmessungen für Betonfestigkeitsklasse $\geq B 25$ bzw. C 20/25 und $\leq B 55$ bzw. C 50/60. Bei der Bemessung sind die gesamten Zulassungsbescheide zu beachten.

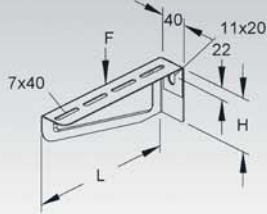
Dübeltyp		NA 6x5 ¹⁾	DAM 6x5 ¹⁾	NDN 6/35 ²⁾
		gvz	gvz	gvz
Zulässige Last von Einzeldübeln	kN	1,6	1,6	0,5
Zulässiges Biegemoment M	Nm	4,0	4,0	/
Max. Drehmoment beim Befestigen des Anbauteils mit Drehmomentschlüssel	Nm	/	4	/
Bohrnendurchmesser $d_b =$	mm	6	6	6
Schneidendurchmesser \leq	mm	6,4	6,4	6,4
Durchgangsloch im anzuschließenden Bauteil $d_f \leq$	mm	7,0	7,0	/
Mindestbohrlochtiefe $t \geq$	mm	40	40	40
Mindestverankerungstiefe $h_v \geq$	mm	30	30	32
Achsabstand zwischen den äußeren Dübeln benachbarter Dübelgruppen bzw. Einzeldübeln $a_z \geq$	mm	200 ³⁾	200 ³⁾	200
Abstand der äußeren Dübel zum Bauteilrand $a_r \geq$	mm	100 ⁴⁾	100 ⁴⁾	100
Mindestbaudicke $d \geq$	mm	80	80	100
Gesamtlänge $l =$	mm	40	50	/
Dicke des Anbauteils $t_{fix} \leq$	mm	5	5	4,5

- Anwendungsbereich: Der Dübel darf als Mehrfachbefestigung für die Verankerung leichter Deckenbekleidungen und Unterdecken nach DIN 18168 sowie für statisch vergleichbare Verankerungen bis 1 KN/m² - auch in der aus Lastspannungen erzeugten Zugzone - verwendet werden.
 - Anwendungsbereich: Der Dübel darf als Mehrfachbefestigung (sogenannte redundante Systeme) gemäß ETAG 001, Part 6 z. B. für die Verankerung abgehängter Decken, Wandbekleidungen, Rohrtrassen, Lüftungsleitungen usw. verwendet werden.
 - Der Achsabstand kann bei gleichzeitiger Abminderung der zul. Last auf 100 mm reduziert werden.
 - Der Randabstand kann bei gleichzeitiger Abminderung der zul. Last auf 50 mm reduziert werden.
- Für den Außenbereich empfehlen wir Dübel aus Edelstahl-Rostfrei!

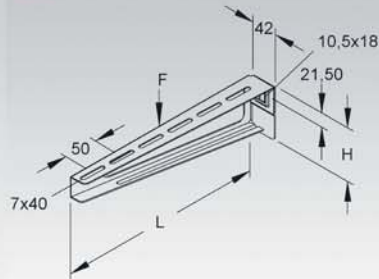
Montagehinweise

KTAM...

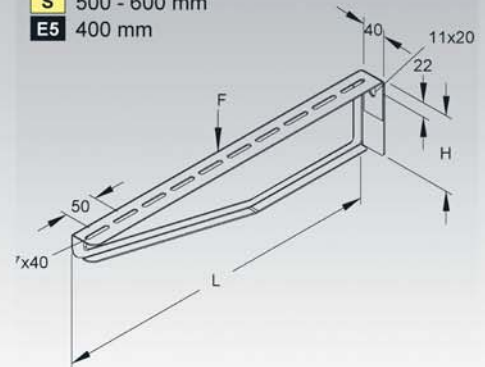
S 100 - 200 mm
F 100 - 200 mm
E3 100 - 300 mm
E5 100 - 300 mm



S 300 - 400 mm
F 300 - 400 mm

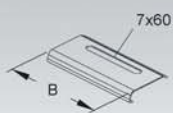


S 500 - 600 mm
E5 400 mm

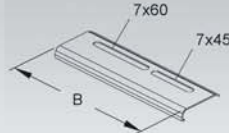


RKB...

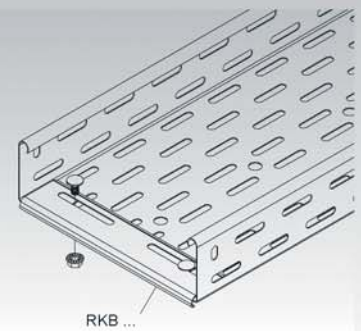
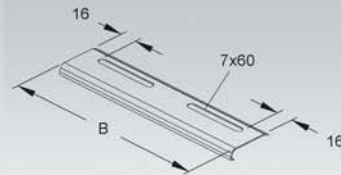
100 mm



150 mm

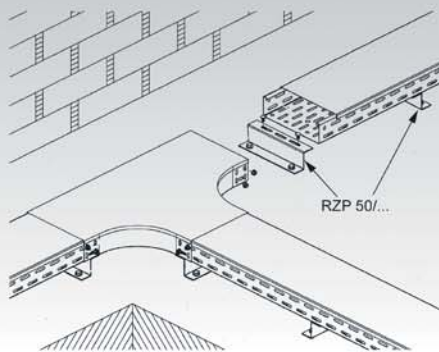


200 mm



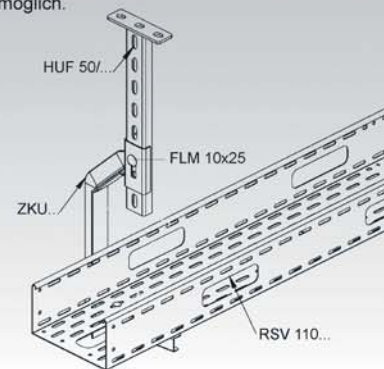
RZP 50/...

Kostengünstige aufgeständerte Verlegevariante.
 Zu beachten ist die wechselseitige Anordnung des Z-Profiles.

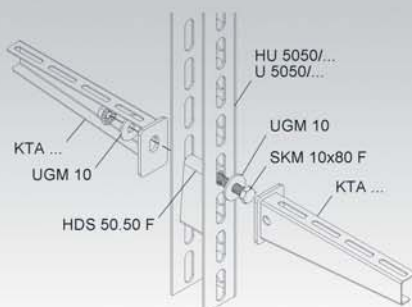


ZKU...

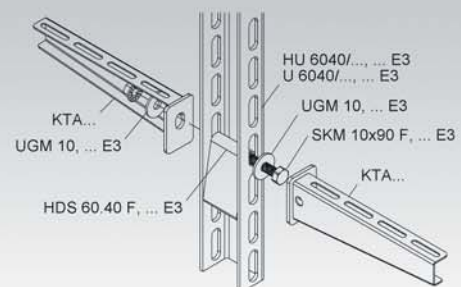
Durch eine zentrische Lastenleitung ist theoretisch eine reine Zugbelastung möglich.



HDS 50.50...



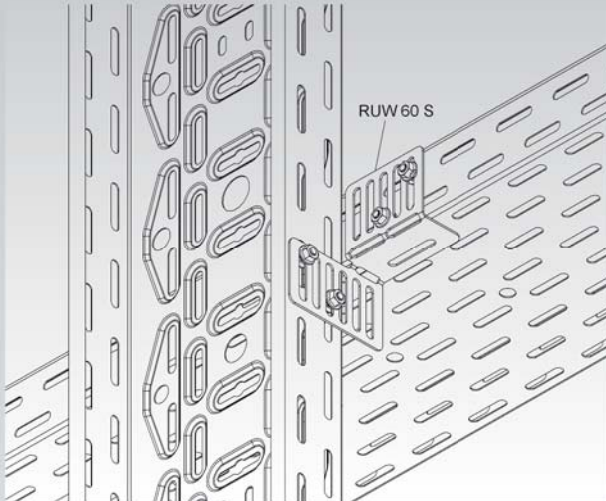
HDS 60.40...



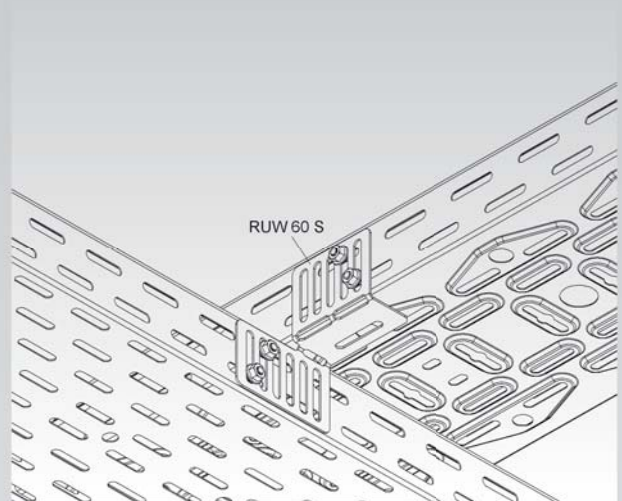
Montagehinweise

Die vielseitigen Einsatzmöglichkeiten des Universalwinkel RUW 60 S zur schnellen Verbindung von Kabelrinnen und Kabelleitern

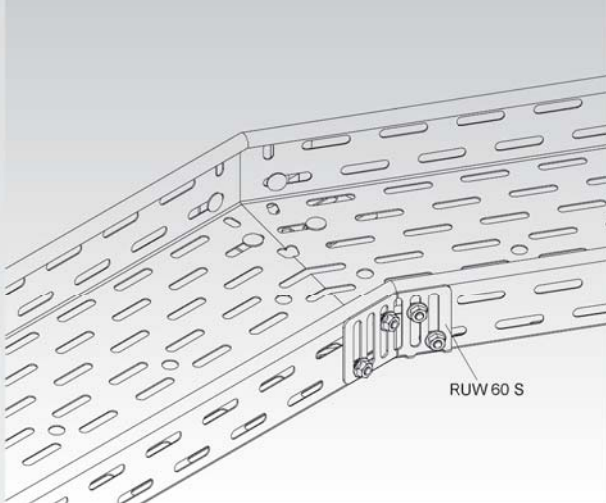
kreuzend vertikale Verbindung



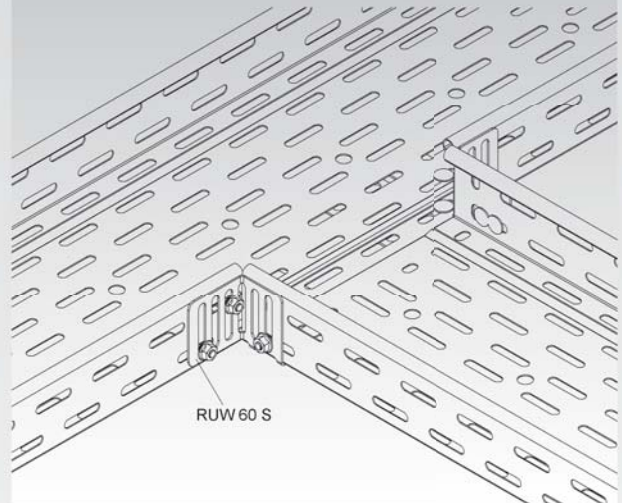
kreuzend horizontale Verbindung



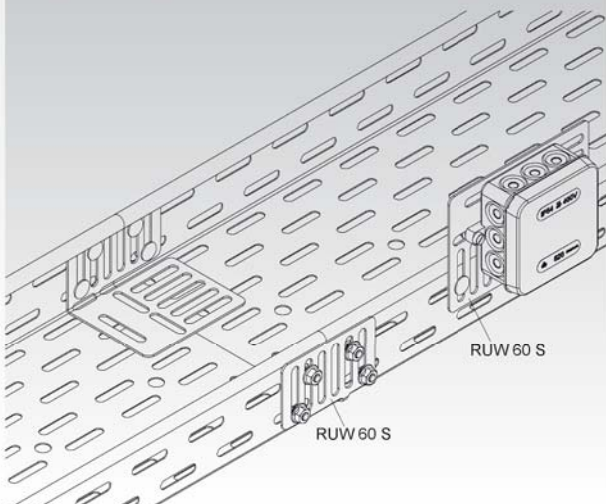
winklig horizontale Verbindung



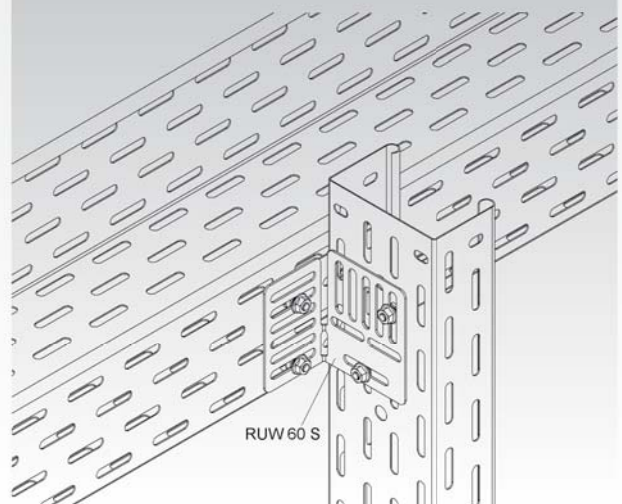
t-förmige Verbindung



Längsverbinding aussen und innen, sowie als Montageplattensatz



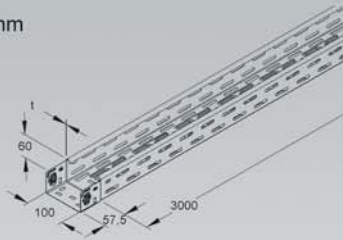
kreuzend vertikale Verbindung



Montagehinweise

RLVC 60...

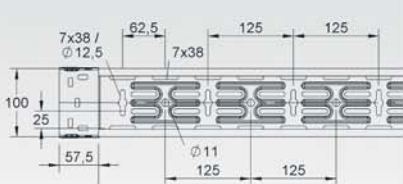
100 mm



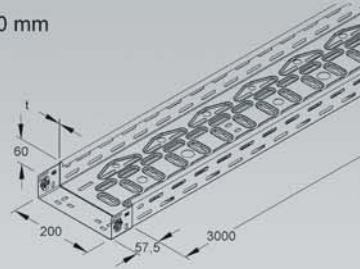
Seitenloch



Bodenloch



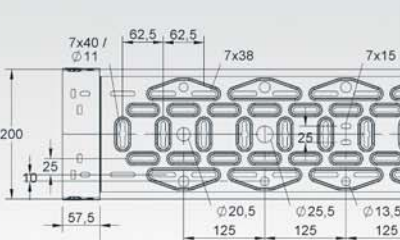
200 mm



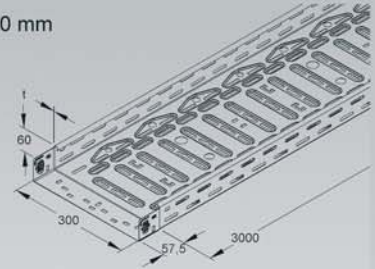
Seitenloch



Bodenloch



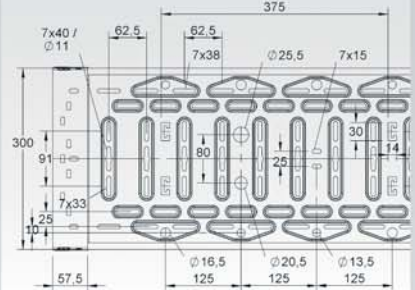
300 mm



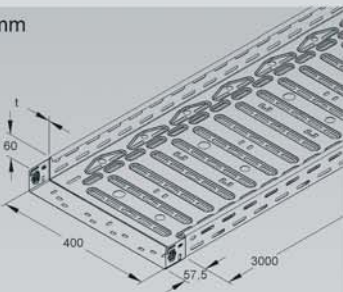
Seitenloch



Bodenloch



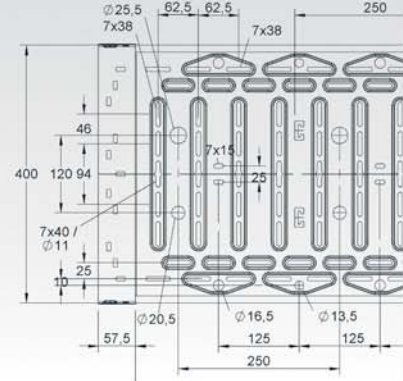
400 mm



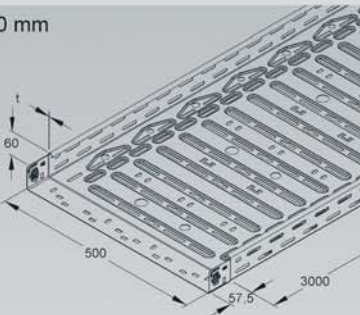
Seitenloch



Bodenloch



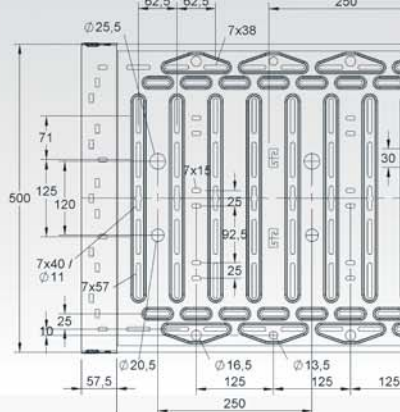
500 mm



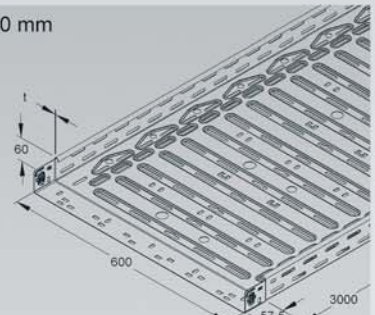
Seitenloch



Bodenloch



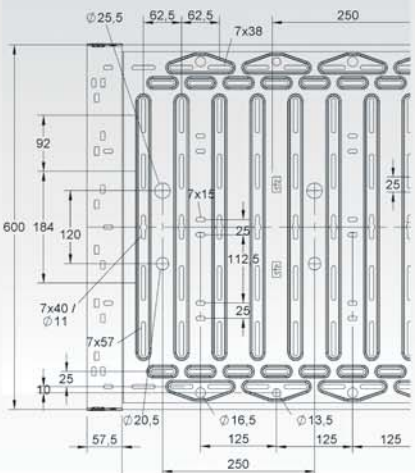
600 mm



Seitenloch



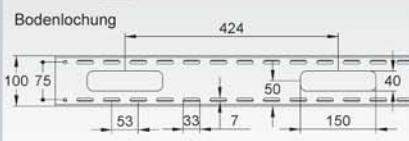
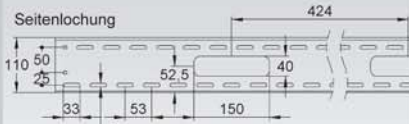
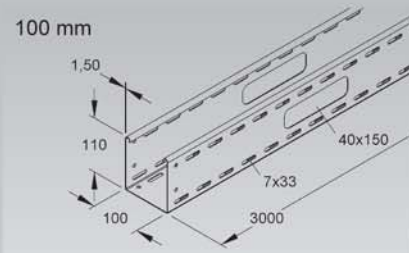
Bodenloch



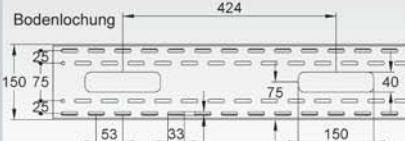
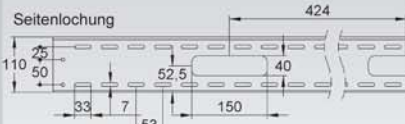
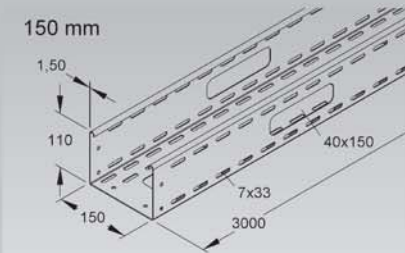
Montagehinweise

RSV 110...

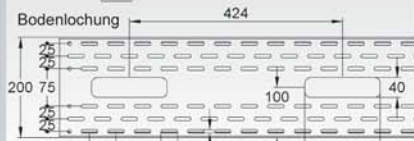
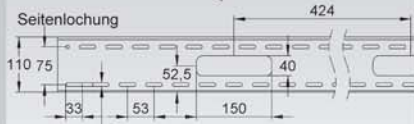
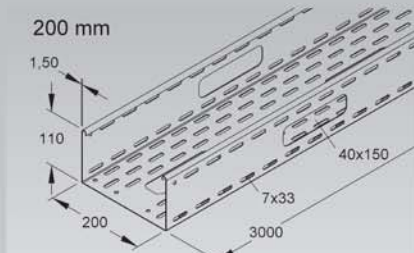
100 mm



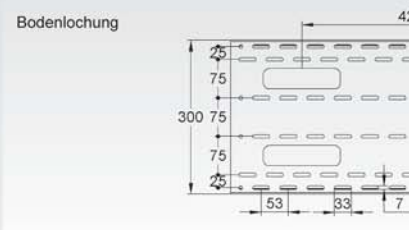
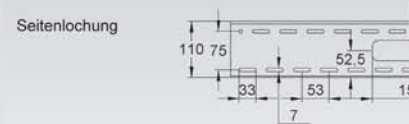
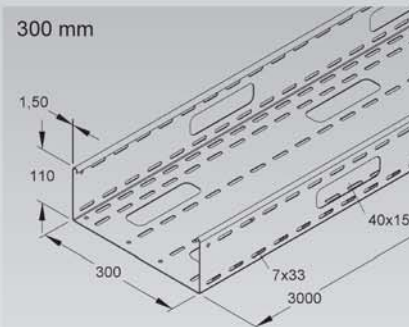
150 mm



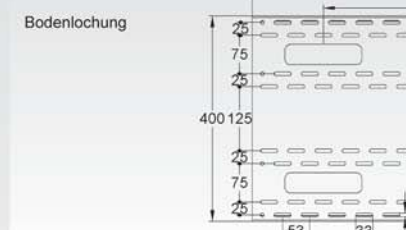
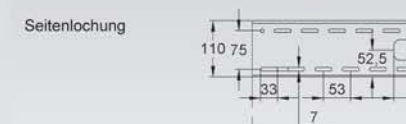
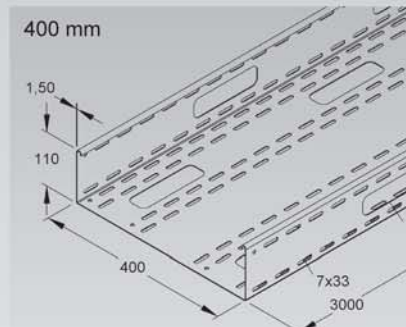
200 mm



300 mm

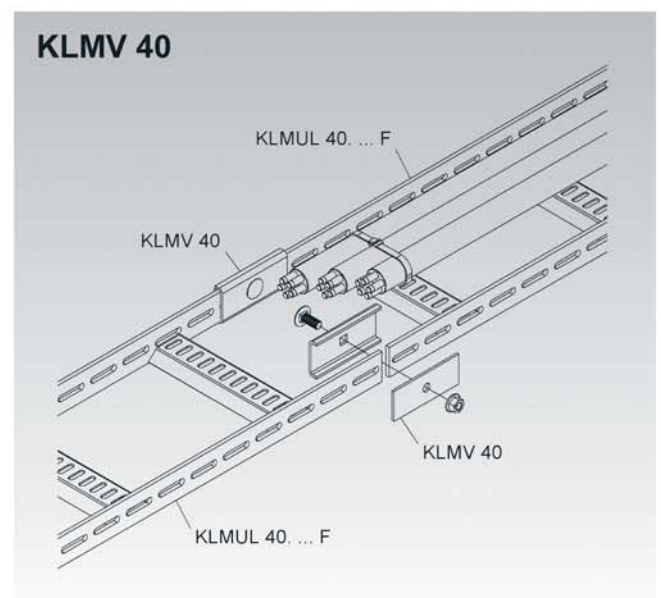
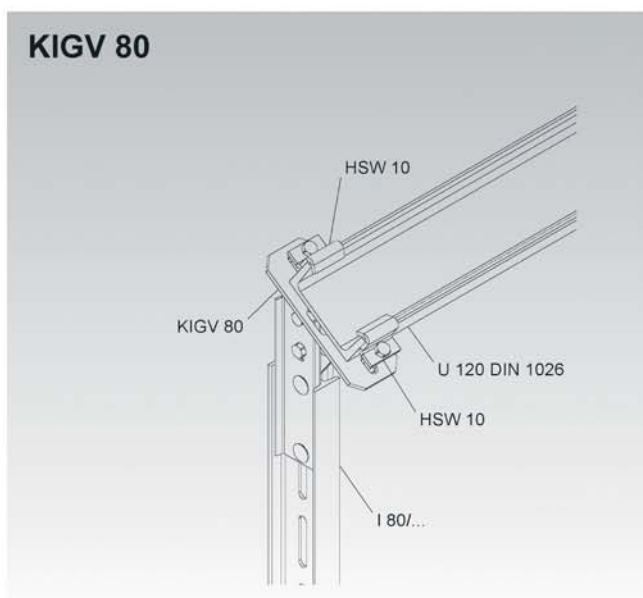
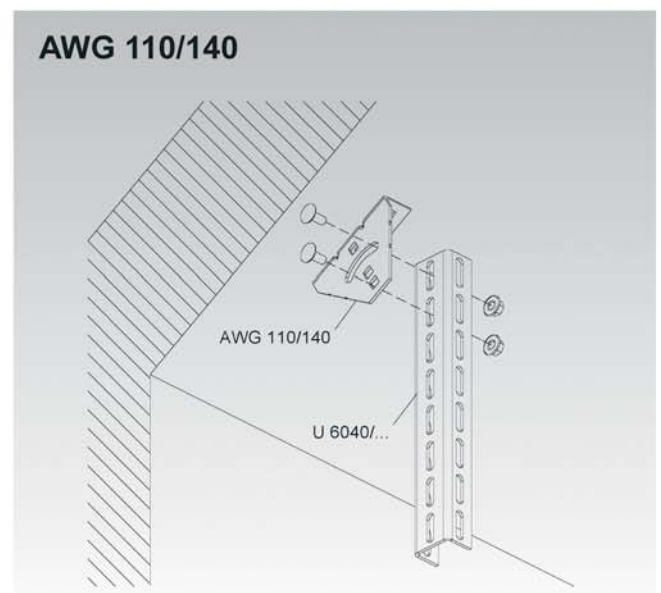
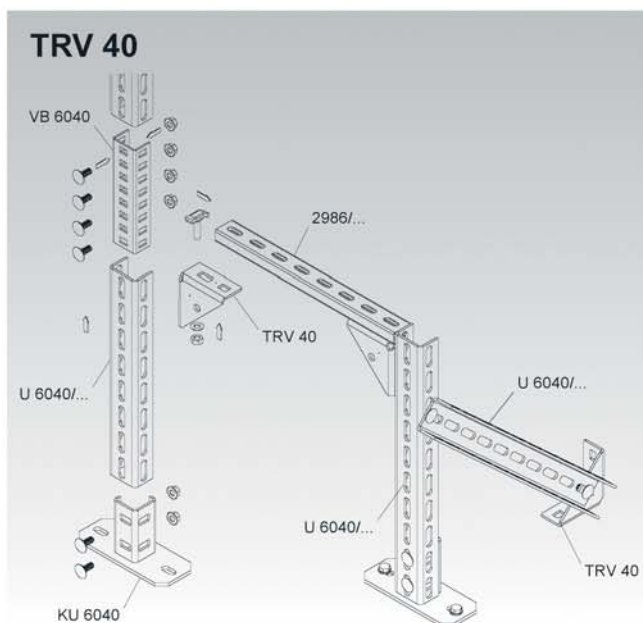
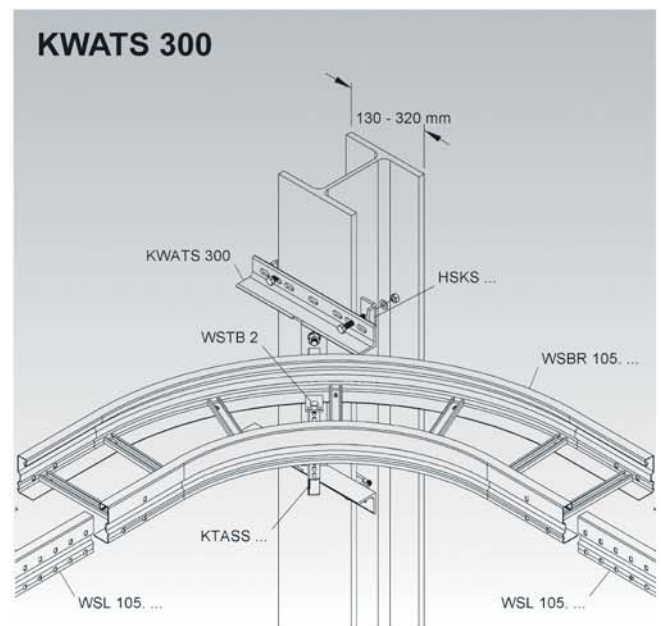
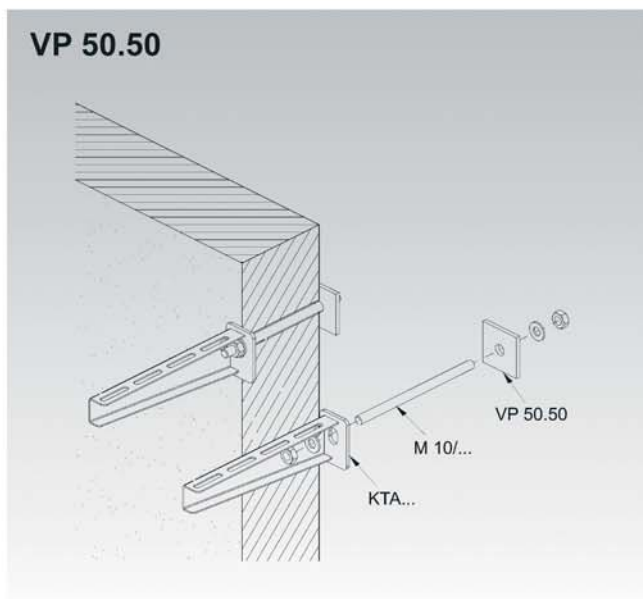


400 mm



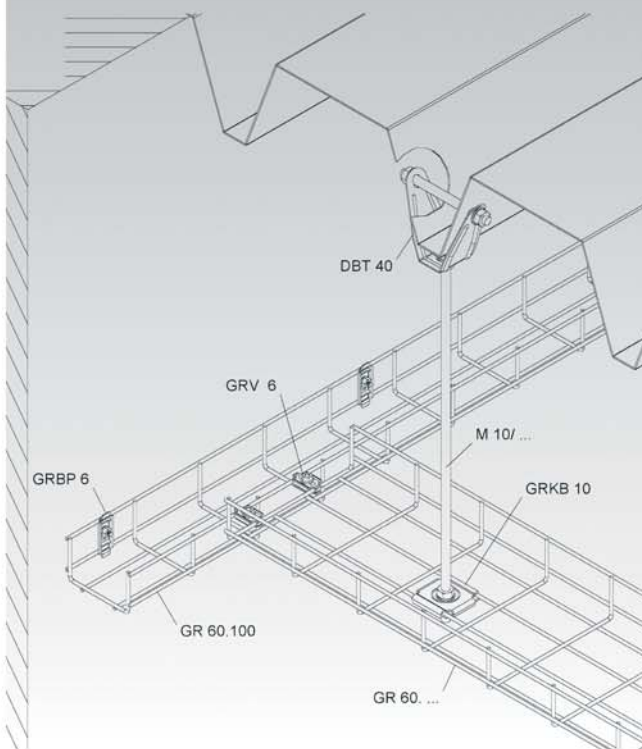
INFORMATIONEN

Montagehinweise

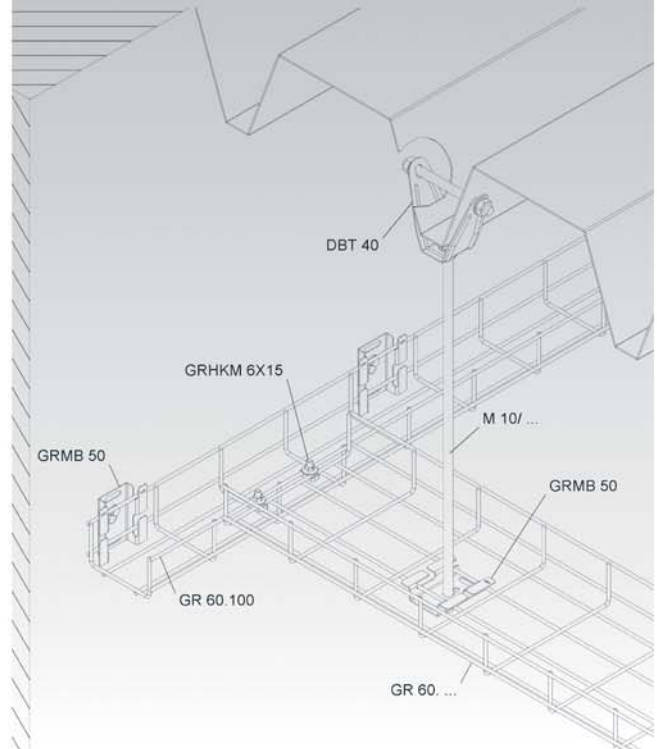


Montagehinweise

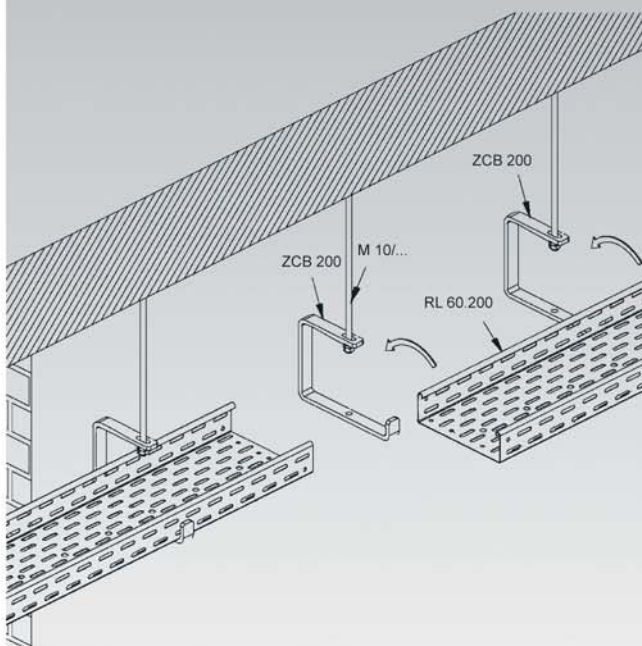
Mittige Trapezdeckenabhängung (max. Gitterrinnenbreite 100 mm)
mittels DBT 40, M 10/..., GRKB 10. Wandbesfestigung mittels GRBP 6.



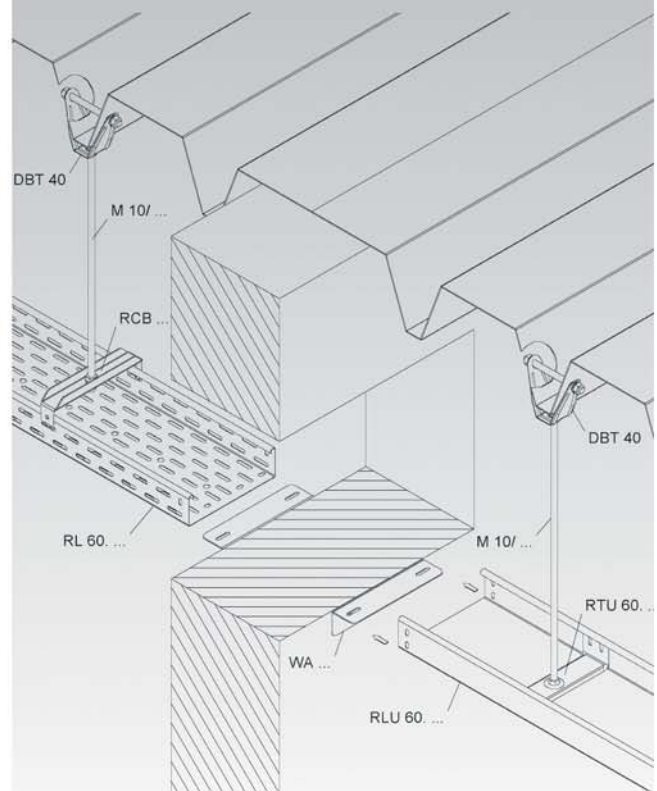
Mittige Trapezdeckenabhängung (max. Gitterrinnenbreite 100 mm)
mittels DBT 40, M 10/..., GRMB 50. Wandbesfestigung ebenfalls mittels GRMB 50.



Mittige Gewindestangenabhängung mit Zentralabhängung ZCB...

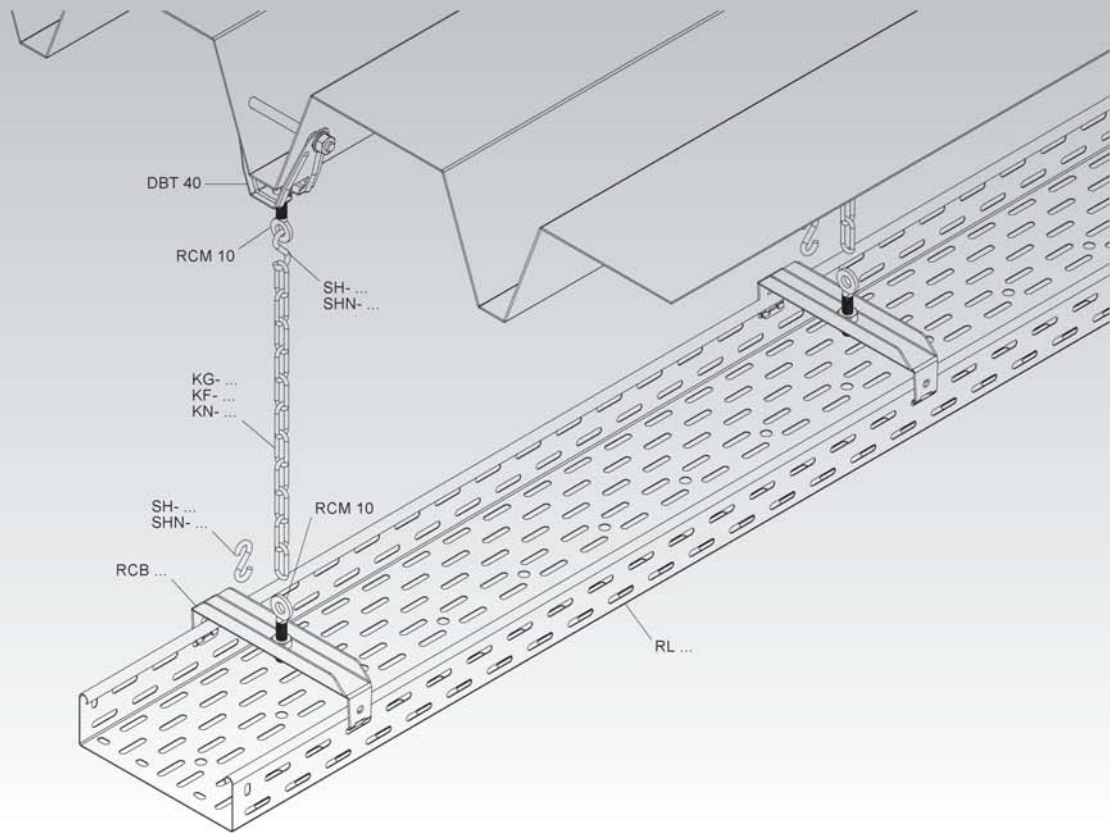


Mittige Trapezdeckenabhängung (max. Kabelrinnenbreite 300 mm)
mittels DBT 40, M 10/..., RCB (einklipsen) sowie RTU (einschieben).
Wandbefestigung mittels WA.

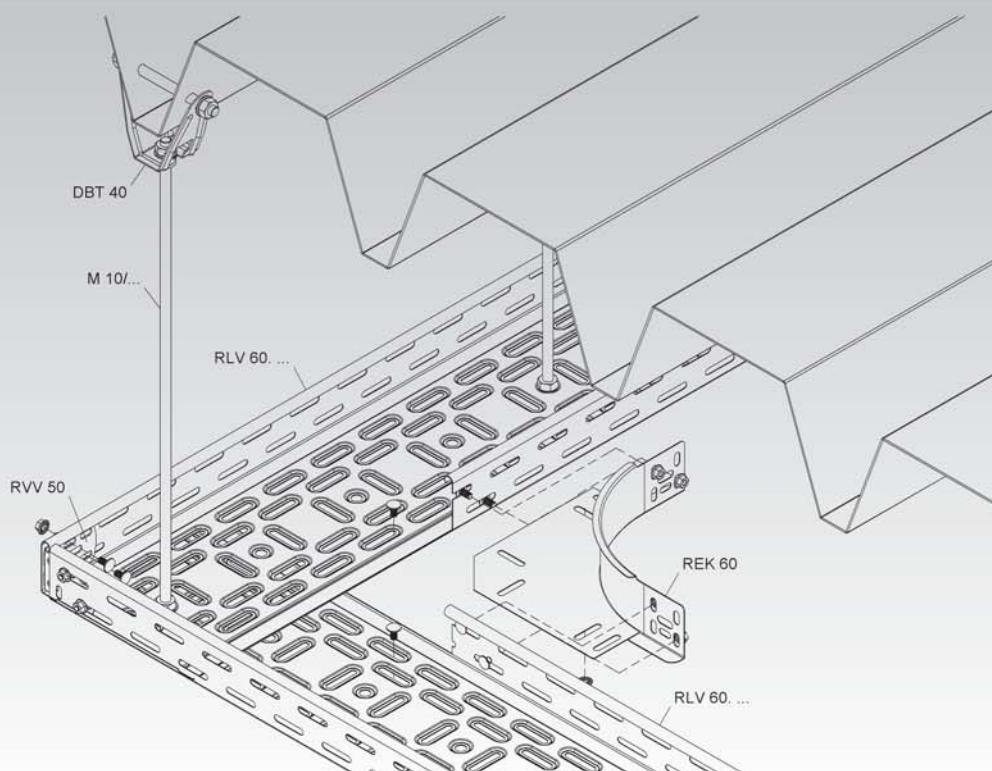


Montagehinweise

Mittige Trapezdeckenabhängung mittels DBT 40, KCH..., KG..., KF..., KN... oder GAK... Besonders geeignet für Sichtmontagen.

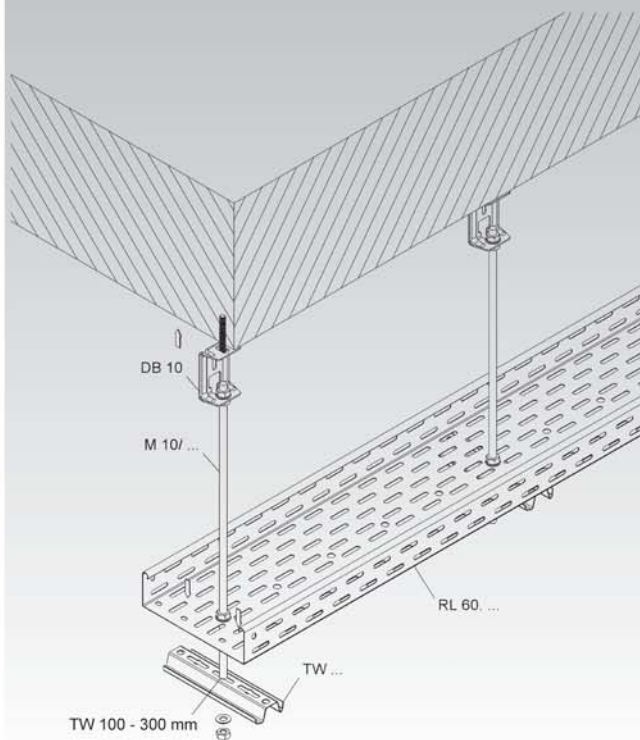


Trapezdeckenabhängung mittels DBT 40 und M 10/... Mittige Gewindestab-Befestigung direkt mit der Bodenlochung der Kabelrinne.
Anbau des Eckenbaustücks nach vorherigem Ausklinken der Kabelrinnenseitenholme.

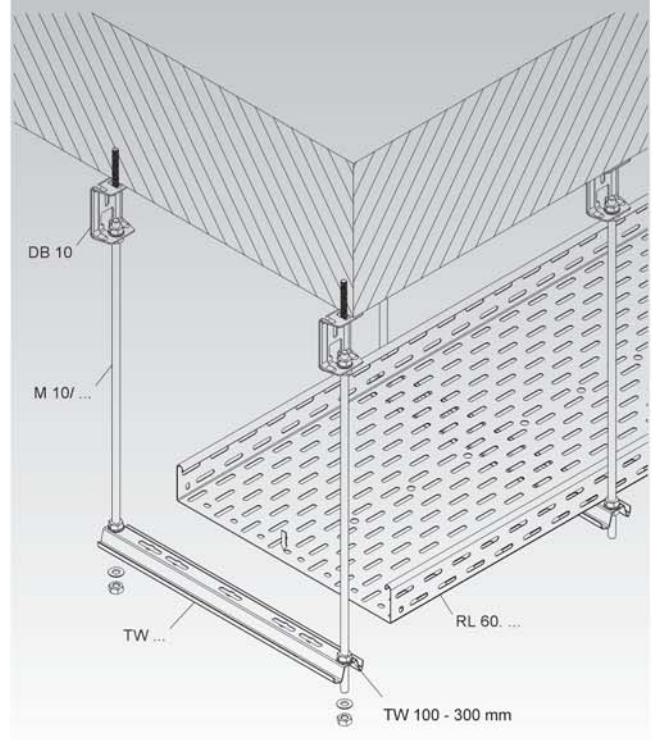


Montagehinweise

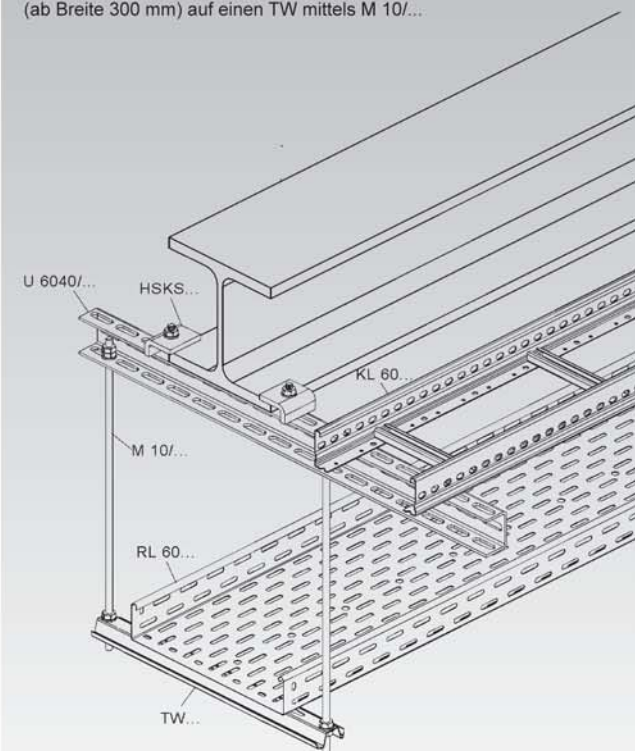
Mittige Abhängung auf einen Tragwinkel (TW)
(ab Kabelrinnenbreite 300 mm) mittels DB 10 und M 10/...



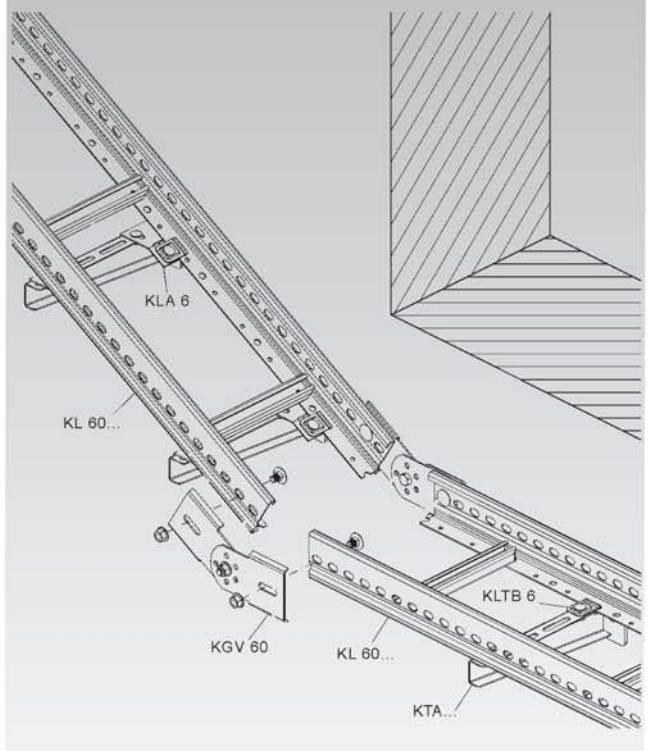
Beidseitige Abhängung auf einen Tragwinkel (TW)
(ab Kabelrinnenbreite 400 mm) mittels DB 10 und M 10/...



Montage einer Unterkonstruktion aus U 6040/... mittels HSKS...
an einen Stahlträger. Parallelführung einer KL auf gleicher Höhe des
Stahlträgers und zusätzliche beidseitige Abhängung einer Kabelrinne
(ab Breite 300 mm) auf einen TW mittels M 10/...

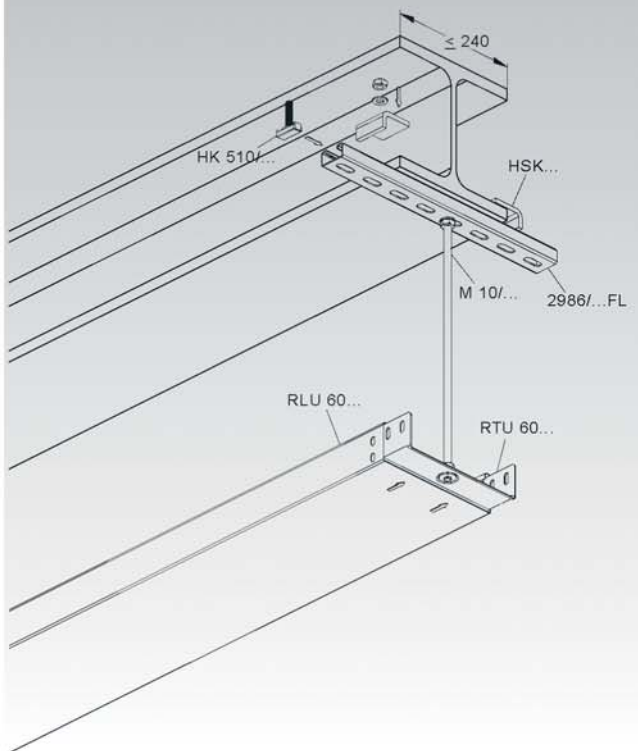


Montage einer ansteigenden Kabelleiter (KL) auf KTA...
mittels KLA 6 (durch Biegen an den Steigungswinkel anzupassen).
Verbindung der horizontalen und der steigenden KL... mittels KGV 60.

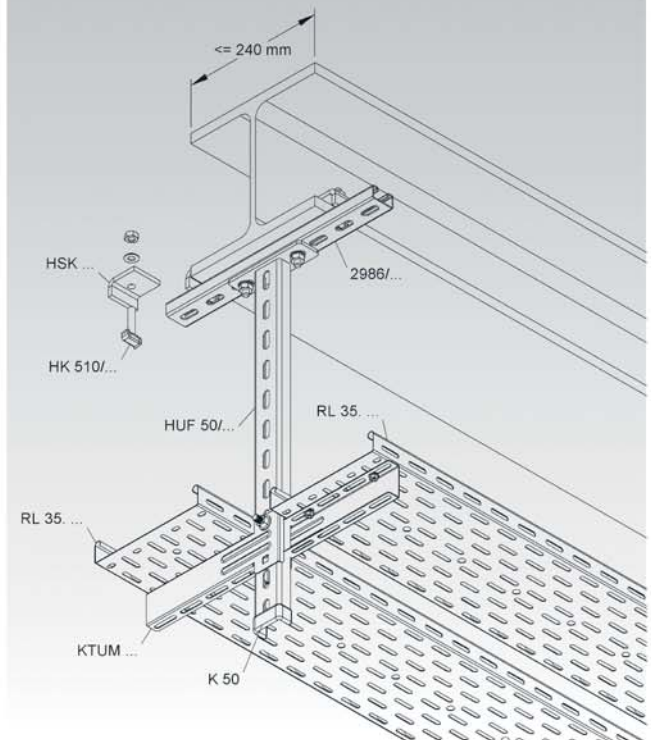


Montagehinweise

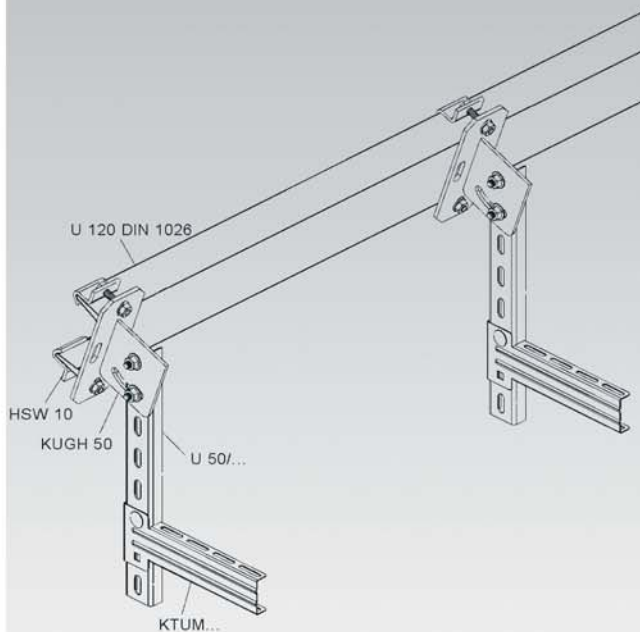
Klemmbefestigung an einen Stahlträger mittels 2986/...FL, HSK... und HK 510/... Befestigung der Kabelrinne mittels RTU 60... (einschieben). Parallele und kreuzende Trassenführung möglich.



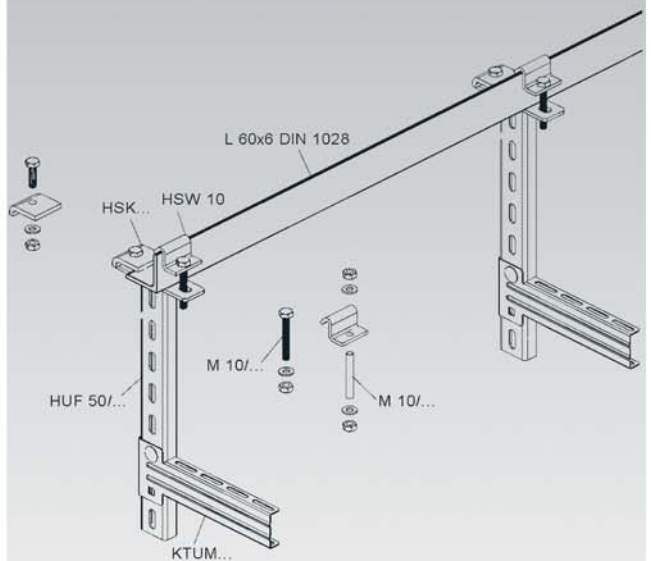
Klemmbefestigung des Hängestiels (HUF 50/...) an einen Stahlträger mittels 2986/... Befestigung an den Trägerflansch mittels HSK... und HK 510/... (Bsp. parallele Trassenführung).



Klemmbefestigung an einen längs geneigten Formstahl (max. Schenkeldicke 10 mm) mittels HSW 10 direkt mit der KUGH 50. Die Abhängung erfolgt über U 50/...



Klemmbefestigung des Hängestiels (HUF 50/...) an einen L-Formstahl (max. Schenkeldicke 10 mm beim Einsatz der HSW 10) mittels HSK... (horizontaler Schenkel), HSW 10 (vertikaler Schenkel) und M10/... (je nach Länge des Schenkels Schraube oder Gewindestange).



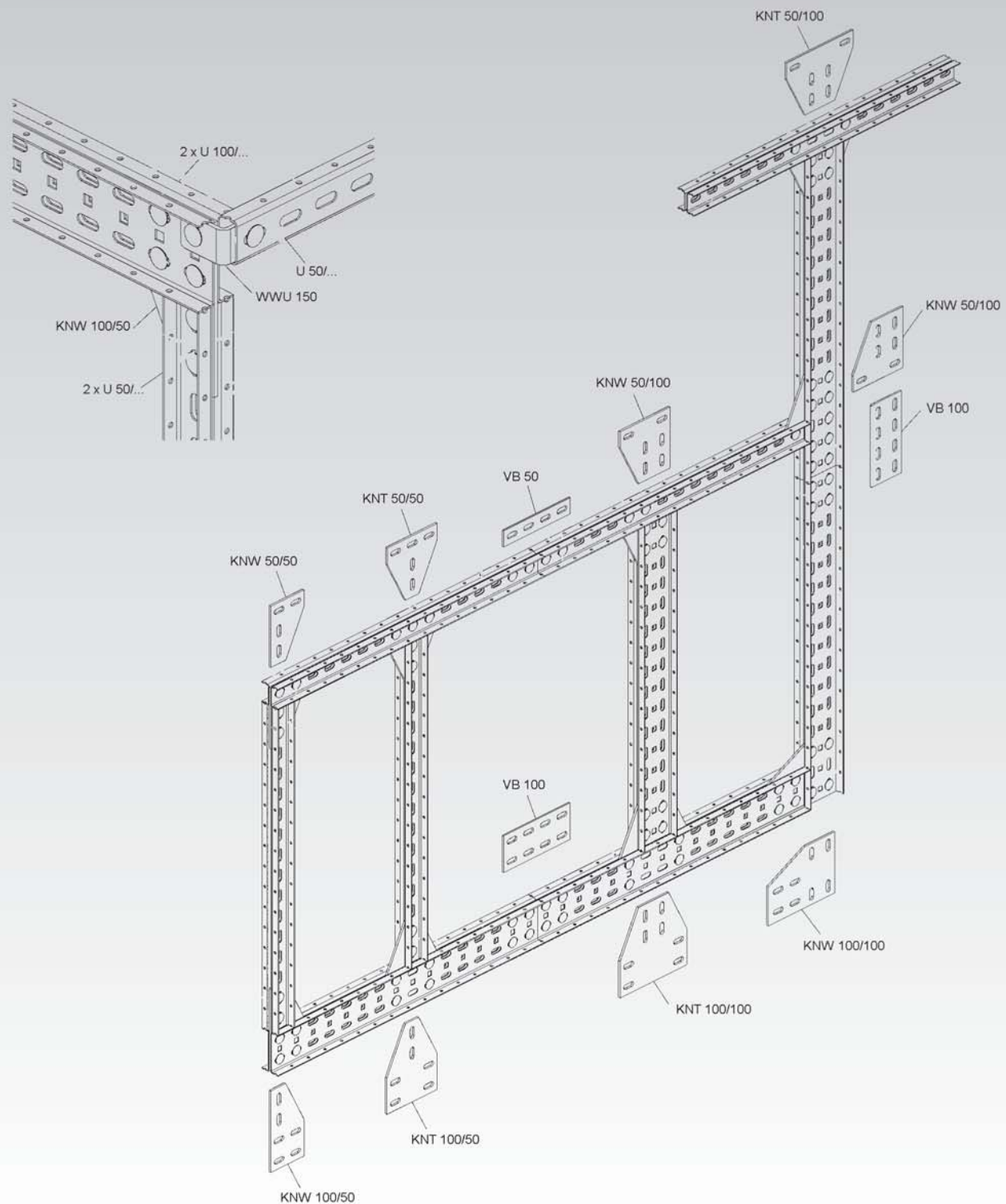
Herstellung von Sonderkonstruktionen

U-Profile

NIEDAX U-Profile und das reichhaltige Zubehör bilden ein Baukastensystem, mit dem Sonderkonstruktionen auch an schwer zugänglichen Stellen mühelos errichtet werden können.

Vorteile:

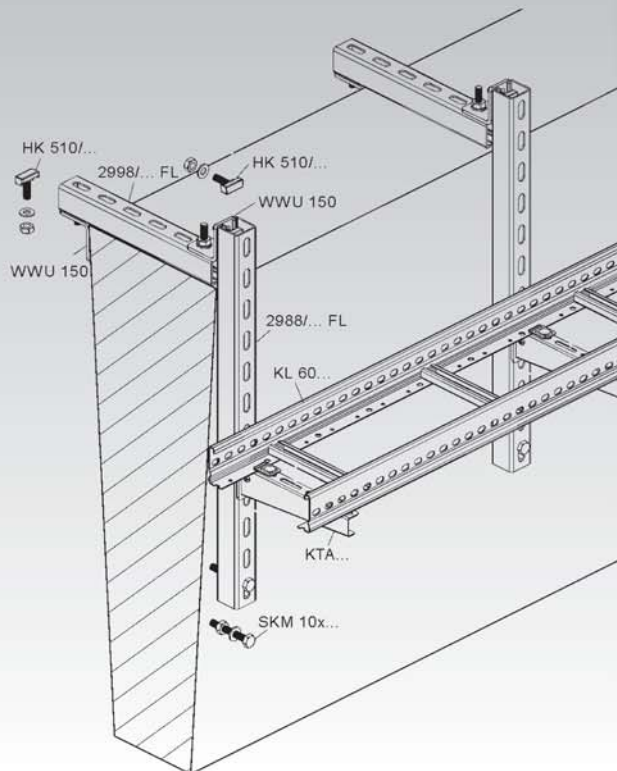
- ☐ gute Transportmöglichkeiten durch einzelne Bauteile
- ☐ vor Ort montierbar
- ☐ keine Schweißarbeiten
- ☐ der Korrosionsschutz bleibt durch die Feuerverzinkung voll erhalten
- ☐ Kombinierbar mit NIEDAX-Schienen, Bügelschellen, Steigetrassen, Weitspannkabelleitern usw.



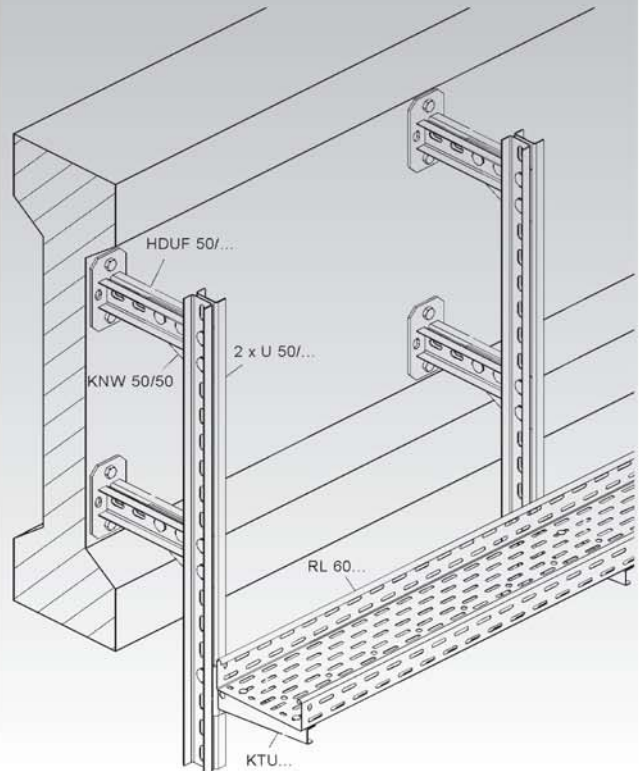
INFORMATIONEN

Montagehinweise

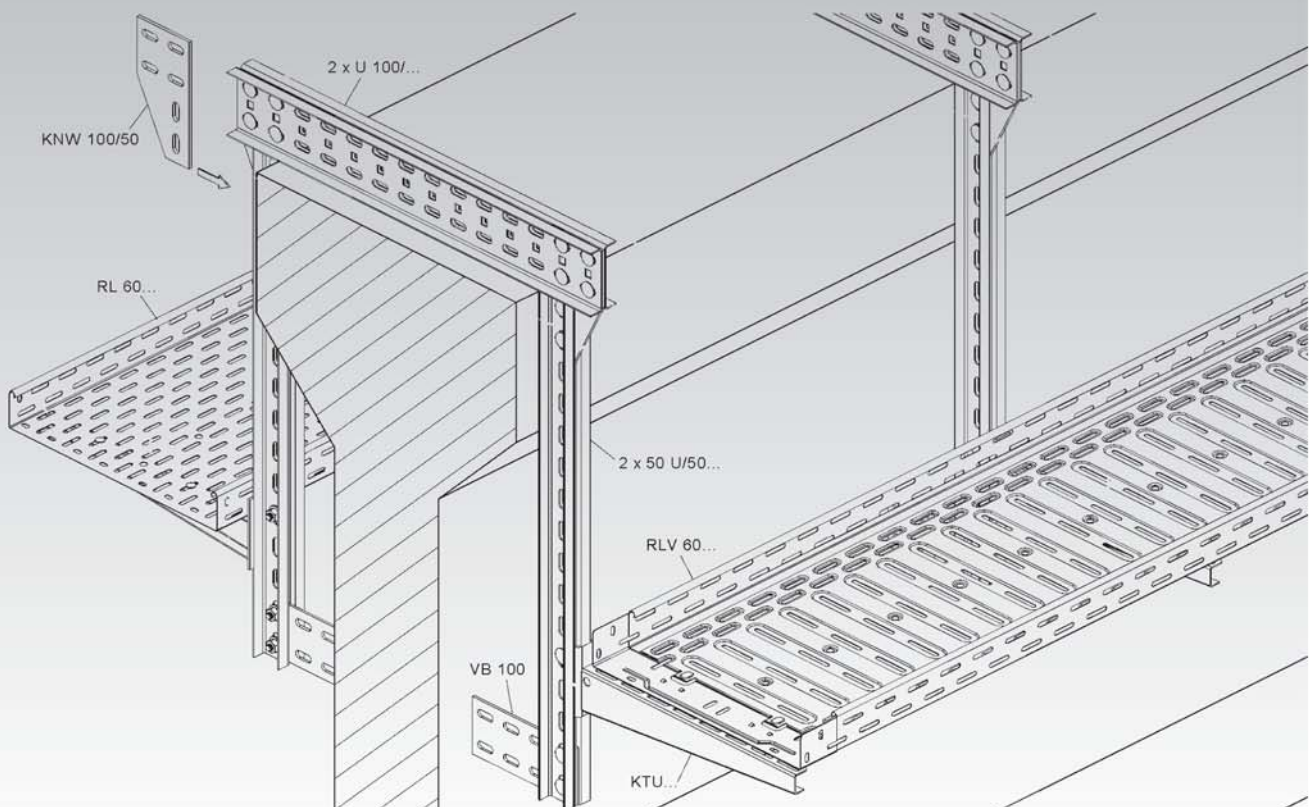
Parallele Trassenführung an keilförmigen Betonbinder mittels 2988/...FL, WWU 150, HK... Die SKM 10x... als Distanzstück verhindert die Ausbiegung der trassenführenden Ankerschiene.



Parallele Trassenführung an knochenförmigen Betonbinder mittels HDUF 50/... und KNW 50/50 (Ausgleichung der Breitendifferenz an 2 vertikalen Profilen U50/...)

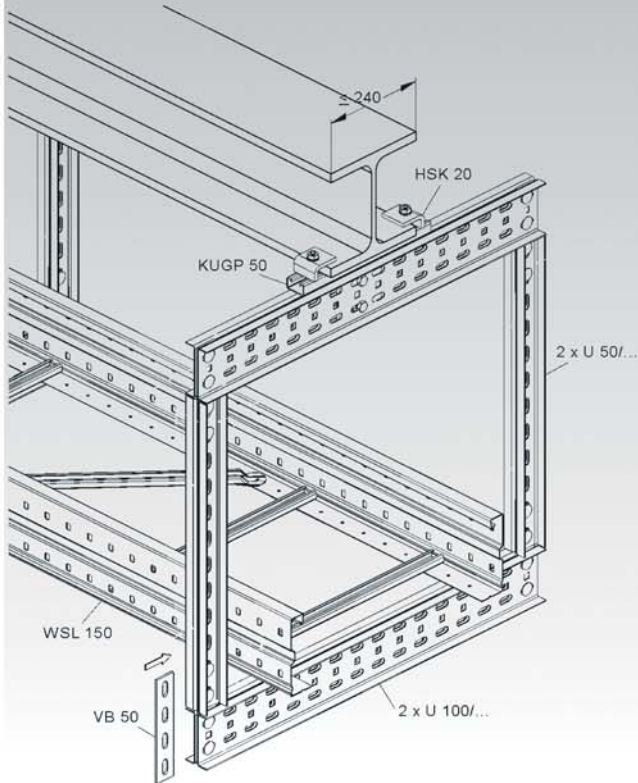


Beidseitige parallele Trassenführung an knochenförmigen Betonbinder. Herstellung im Baukastensystem mit Systembauteilen wie U 50/..., U 100/..., KNW 100/50 und VB 100 als Distanzstück zur Unterdrückung der Ausbiegung vertikaler Profile.

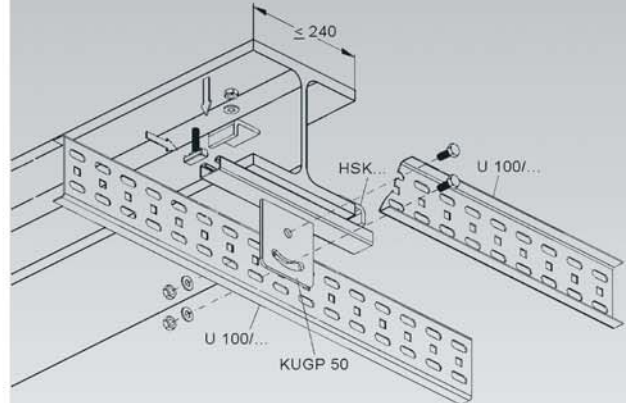


Montagehinweise

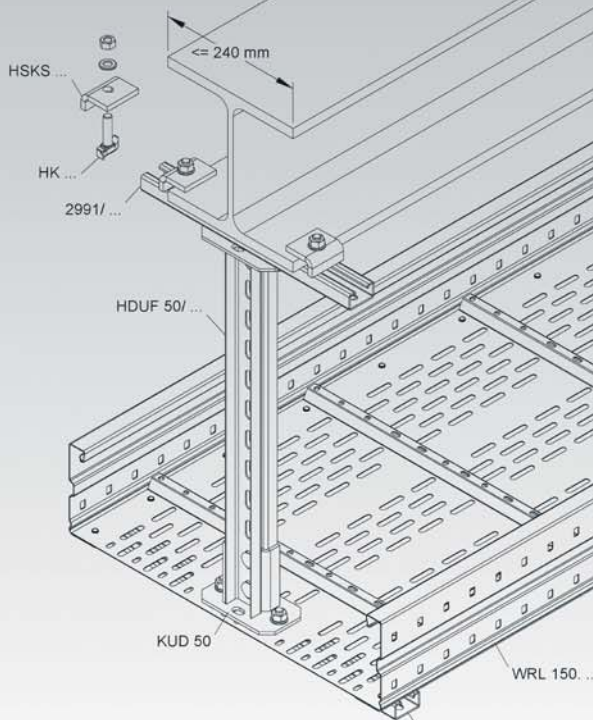
Klemmbefestigung von Profilen (U 100/... + U 50/...) an einen waagerechten Stahlträger mittels KUGP 50.
(Bsp. parallele Trassenführung zum Profil).



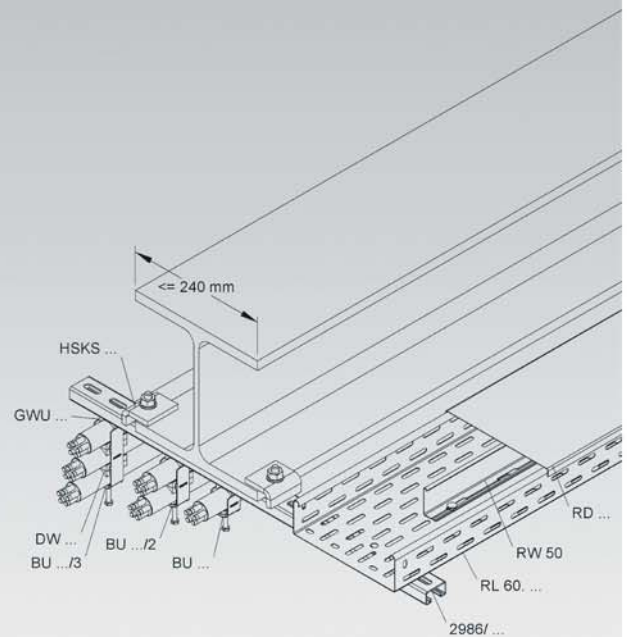
Befestigung der Klemmkopfplatte am Trägerprofil
(max. Flanschbreite 240 mm) mittels HSK... und HK...



Mittige Hängestielabhängung (HDUF 50/...) vom Trägerprofil
mittels 2991/..., die mit der Kopfplatte des HDUF 50/... verschraubt wird, Klemmung mittels HSKS... und HK... Auflager für die WRL... ist die 2991/... mit gleichem Breitenmaß, Montage mittels KUD 50 und HDUF 50/...



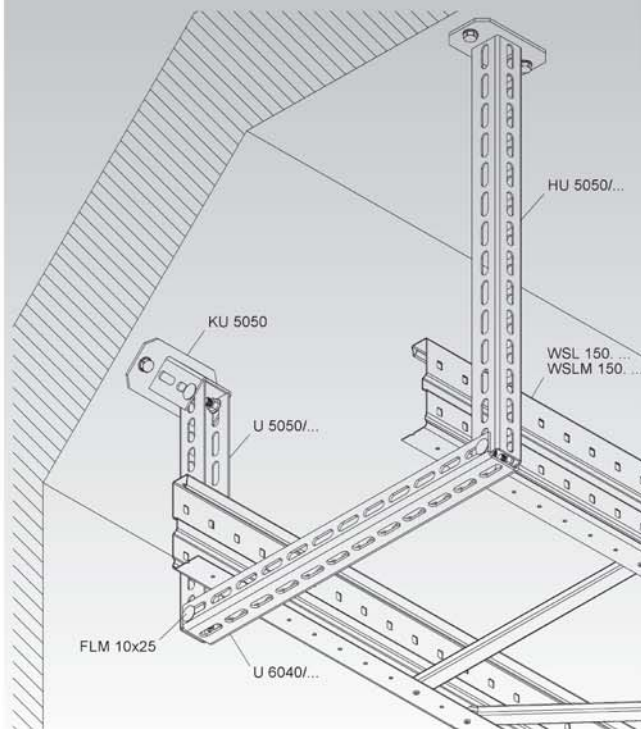
Klemmontage zur Parallelführung auf gleicher Höhe mit dem Trägerprofil, Unterkonstruktion mittels 2986/...FL, Profilschlitz nach unten offen ermöglicht zusätzliche separate Leitungsführung mittels BU...



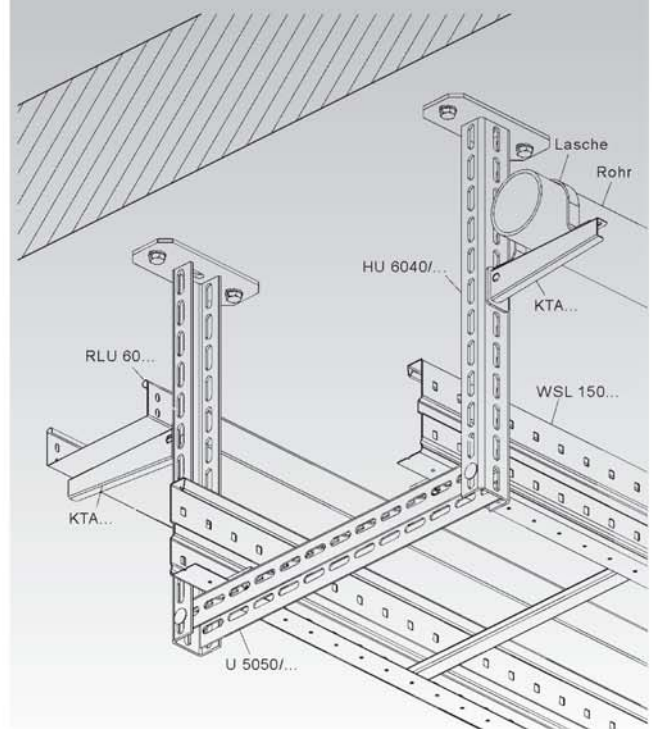
INFORMATIONEN

Montagehinweise

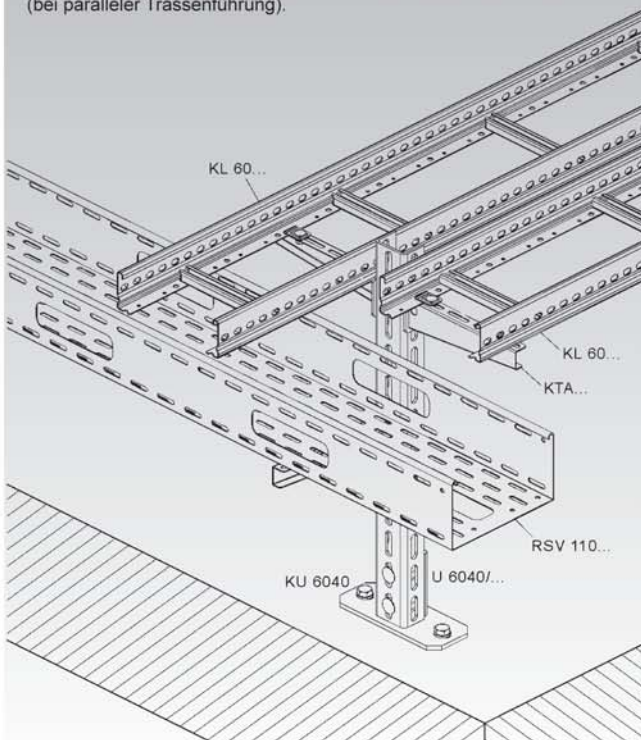
Kombinierte Deckenabhängung mittels 3-seitig gelochtem Hängestiel (HU 5050/...) sowie Befestigung an schrägen Decken mittels KU 5050 und U 5050/... (ebenfalls 3-seitig gelocht), Auflageprofil U 6040/...



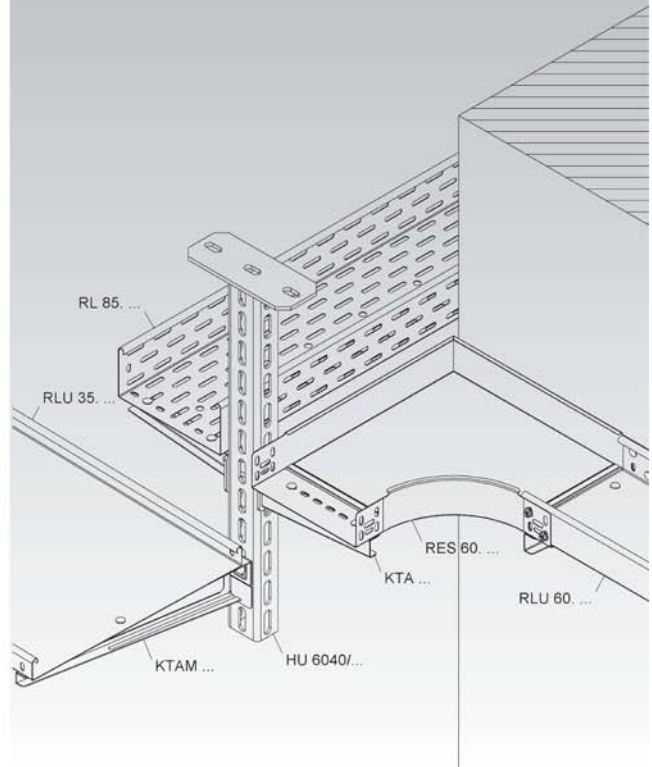
Individuell kombinierbare, parallele Trassenführungen mittels 3-seitig gelochten Hängestielen (HU 6040/...), Auflageprofil U 5050/...



Aufgeständerte Montage für parallele und höhenversetzt kreuzende Trassenführung am Profil (U 6040/...). Befestigung am Boden mittels KU 6040..., Stabilisierung des U 6040/... mittels Distanzstück HDS 60.40 (bei paralleler Trassenführung).

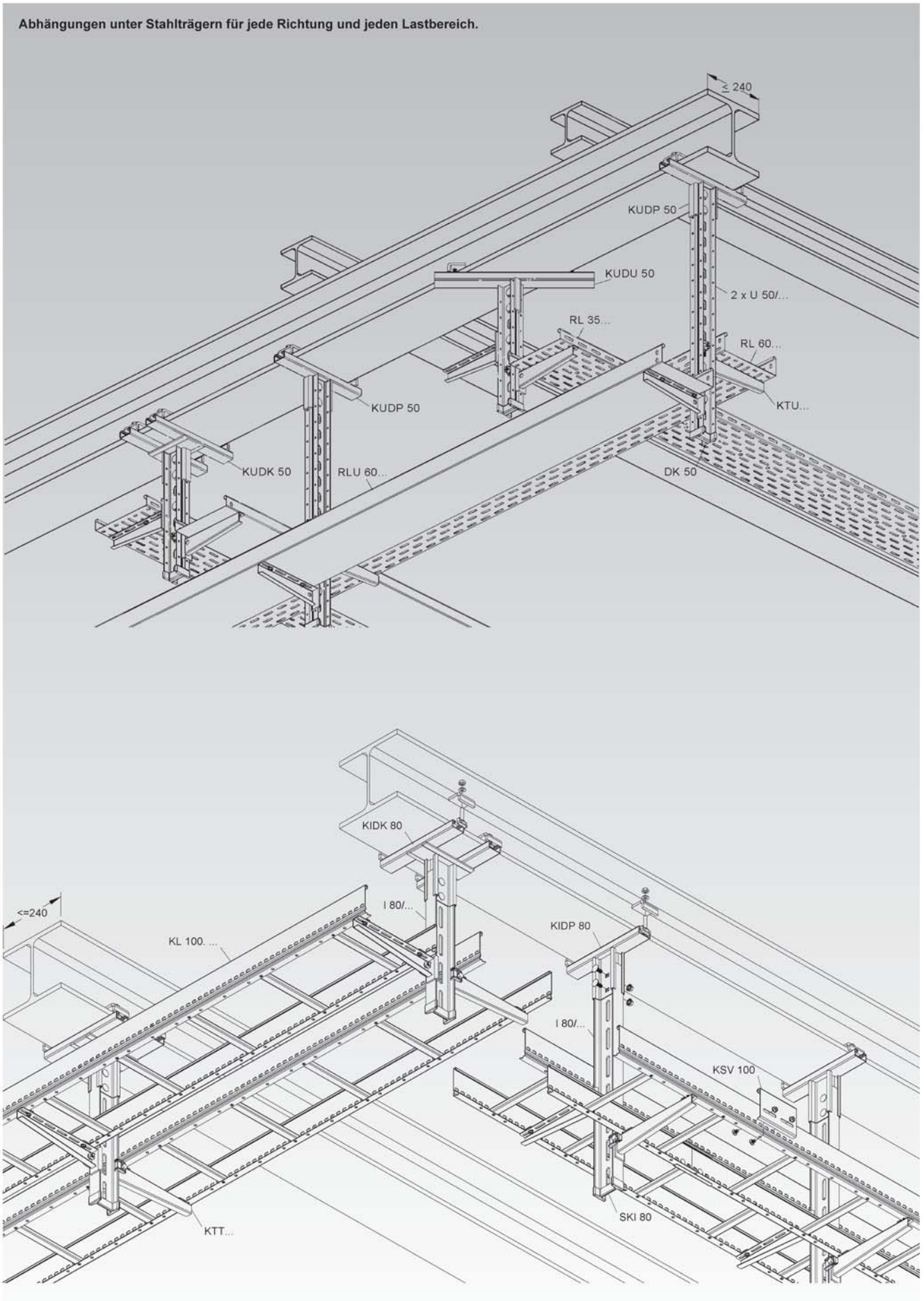


Deckenmontage für parallele und höhenversetzt kreuzende Trassenführung am Hängestiel (HU 6040/...). Stabilisierung des U 6040/... mittels Distanzstück HDS 60.40 (bei paralleler Trassenführung).



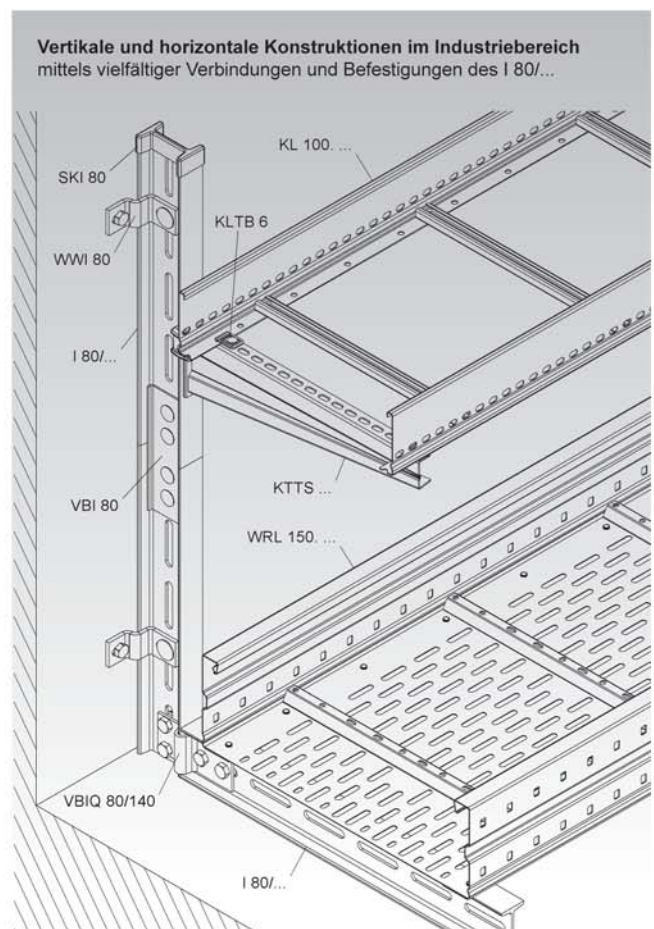
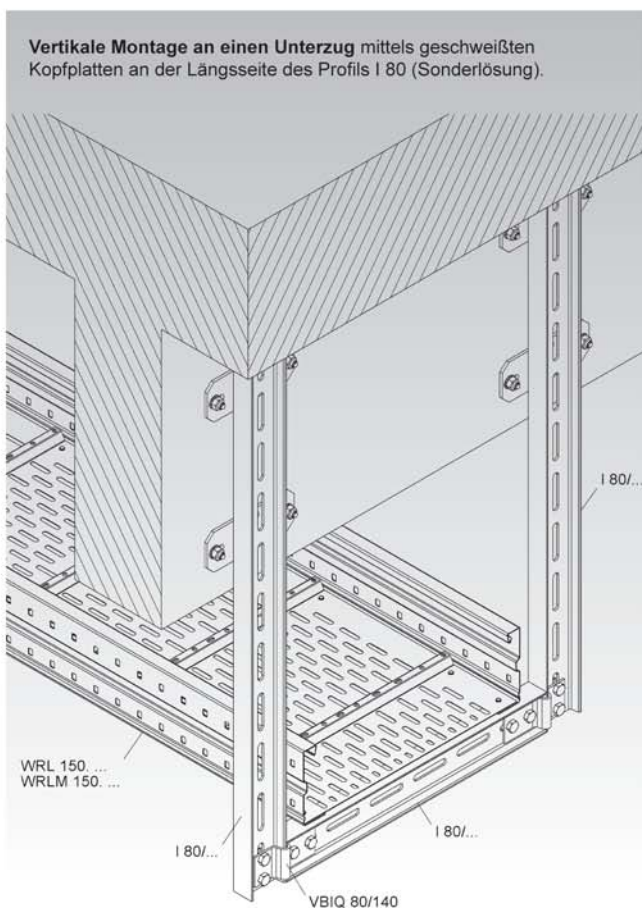
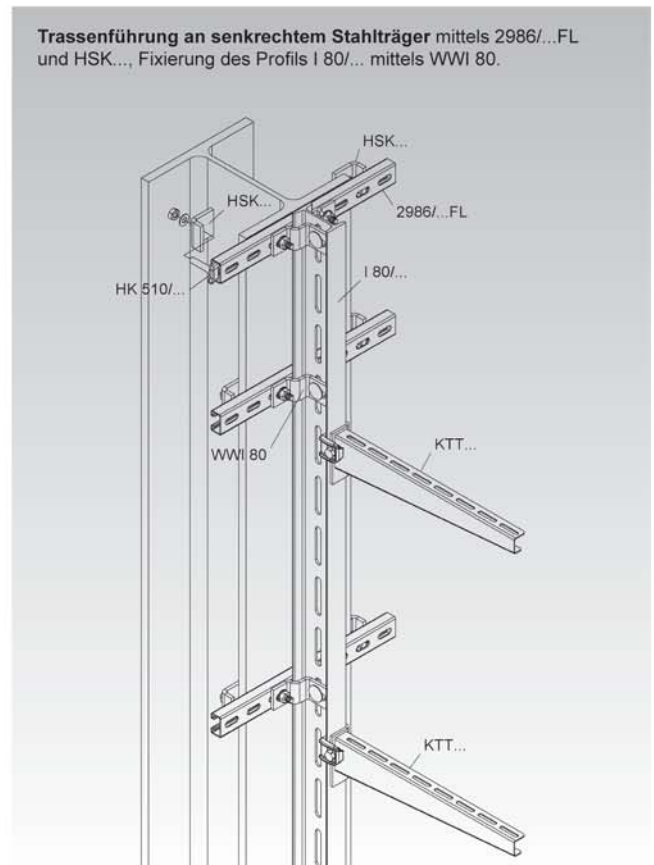
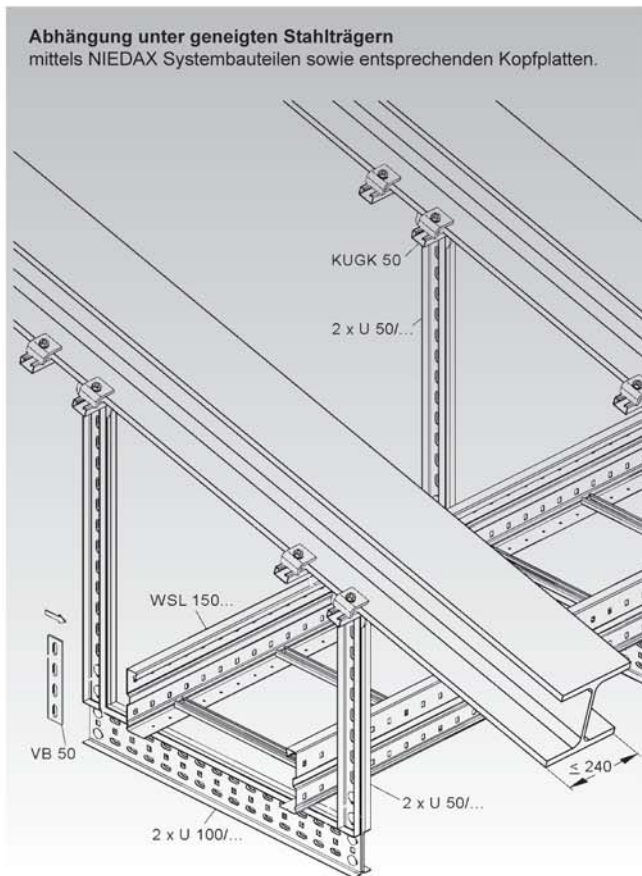
Montagehinweise

Abhängungen unter Stahlträgern für jede Richtung und jeden Lastbereich.



INFORMATIONEN

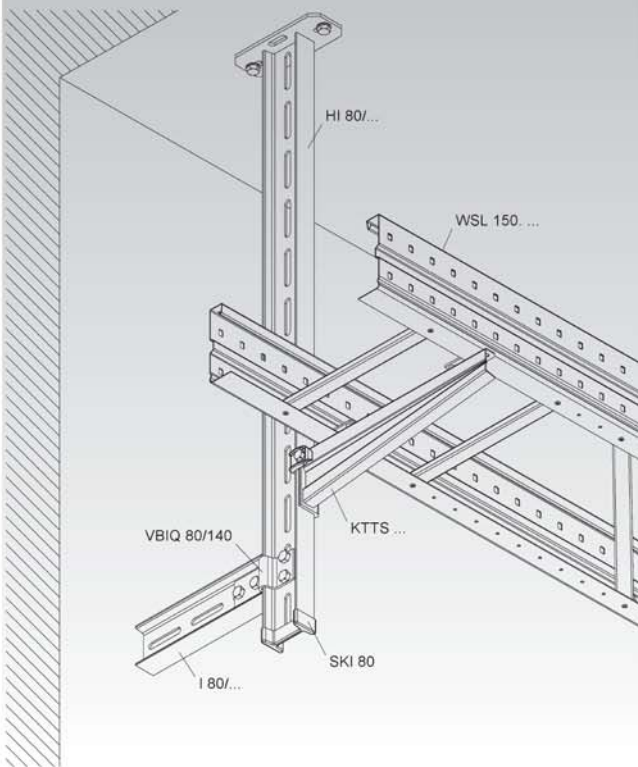
Montagehinweise



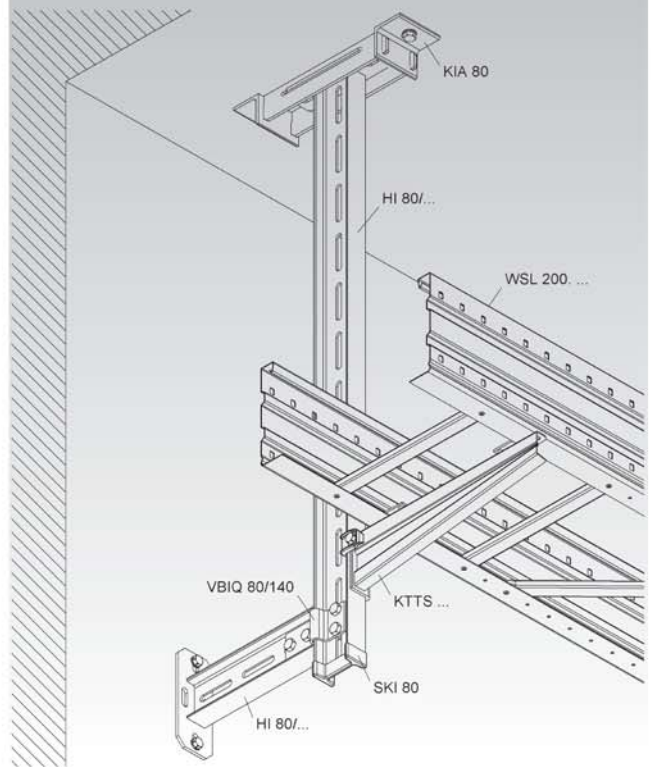
Montagehinweise

Abhängung von waagerechten Decken.

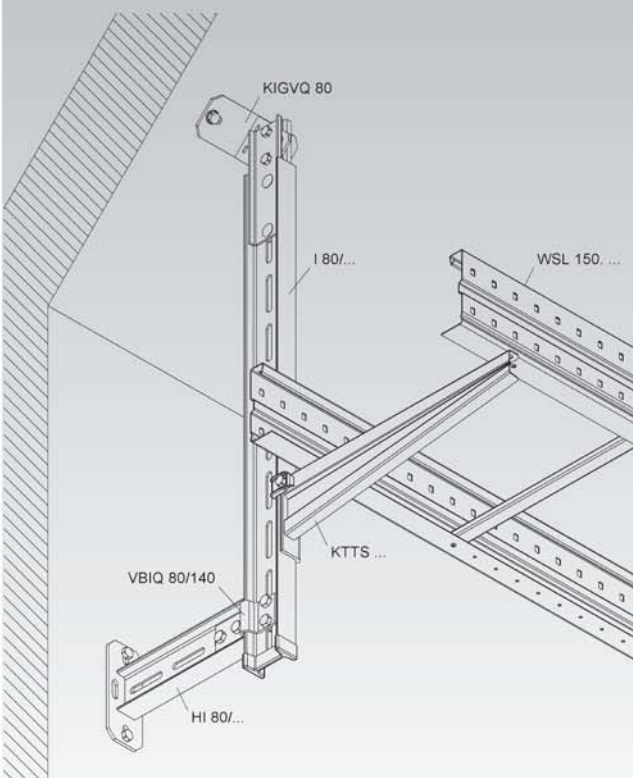
Die Abstützung zur senkrechten Wand schließt ein Drehmoment speziell bei langen Hängestielen (HI 80/...) aus.



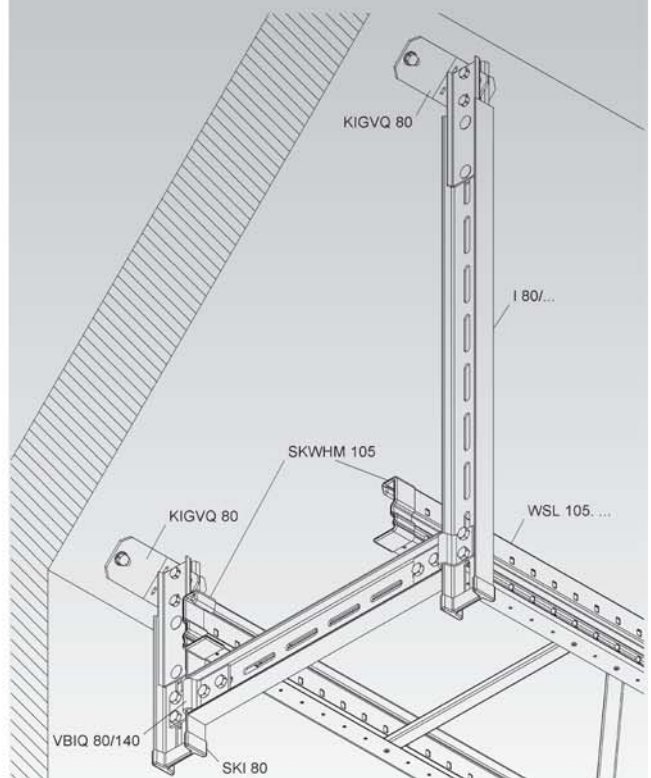
Erhöhung der Tragfähigkeit (Achselabstand Dübel) der Hängestiele (HI 80/...) an waagerechten Decken mittels KIA 80 (mittiges Anschlussmaß 330 mm). Gleichzeitige Fixierung mit der senkrechten Wand unterbindet ein Drehmoment speziell bei langen Stielen.



Abhängung des Profils I 80/... von schrägen Decken mittels KIGVQ 80, kreuzend zum I 80 Profil (Verstellbereich zwischen $\pm 50^\circ$). Unterstützung des Gelenkes im Bezug auf das Drehmoment mittels Fixierung zur senkrechten Wand.



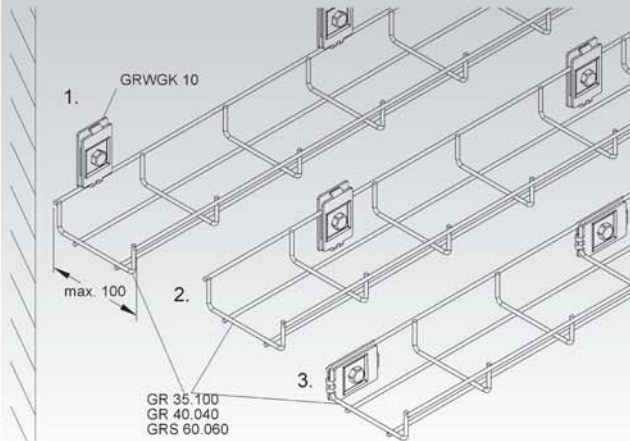
Komplette Schaukelabhängung des Profils I 80/... von schrägen Decken mittels KIGV 80. (Verstellbereich der Kopfplatte zwischen $\pm 50^\circ$). Auflageprofil für die WSL 105... ebenfalls ein I 80/... Profil, verbunden mit VBIQ 80/140 zu senkrechten I 80/... Profilen.



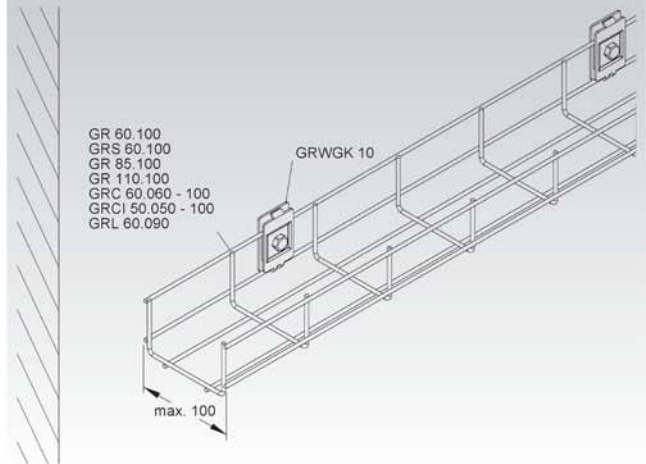
INFORMATIONEN

Montagehinweise

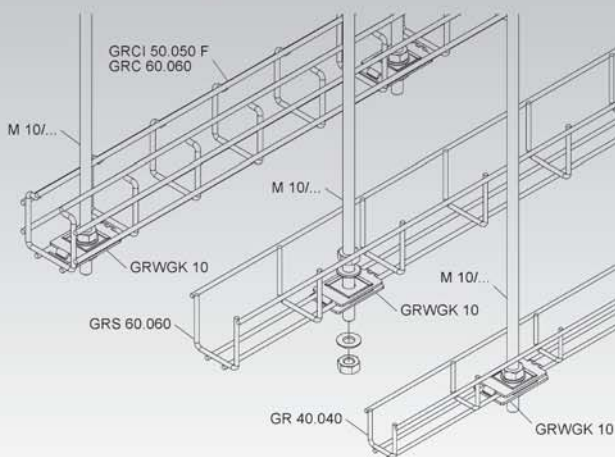
Wandbefestigung der Mini-Gitterrinnen (max. Gitterrinnenbreite 100 mm). Klemmung des seitlichen Längsdrahtes durch Einhängen in die Rundung sowie durch Klemmung mit den GRWGK 10. Oberer Teil der GRWGK 10 fixiert den senkrechten Längsdraht. Klemmung des senkrechten Querdrahtes mit dem Längsdraht ermöglicht sichere Fixierung der Gitterrinnen.



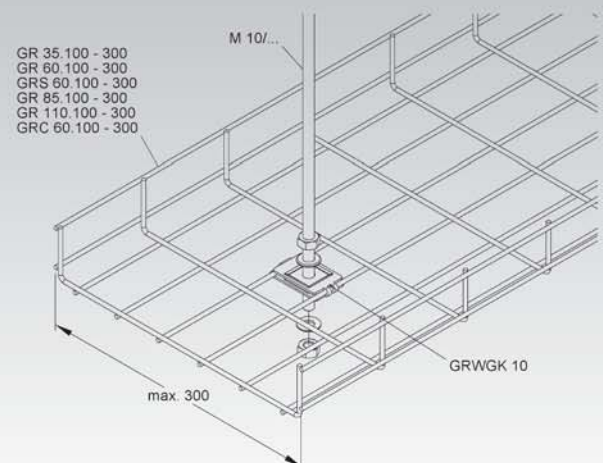
Wandbefestigung der Gitterrinnen (max. Gitterrinnenbreite 100 mm). Fixierung durch Klemmung von zwei seitlichen Längsdrähten.



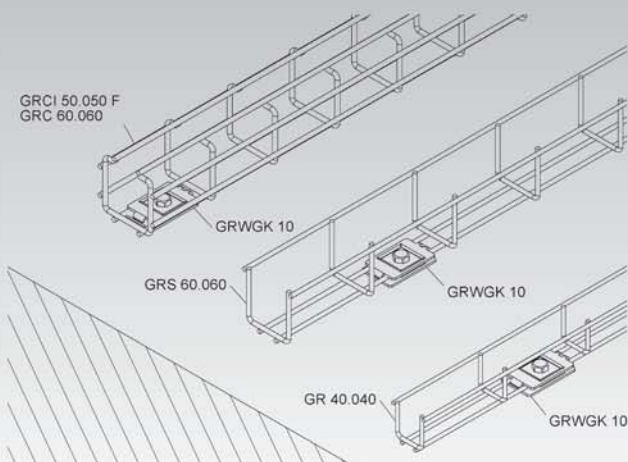
Abhängung der Mini-Gitterrinnen mit Längsdrahtabständen unter 50 mm mittels Gewindestange M 10/...
Einbau in Längsrichtung zwischen Bodenlängsdrähten.



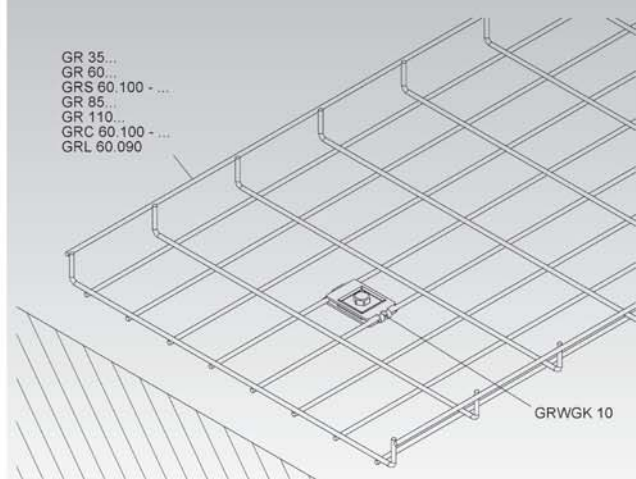
Abhängung der Gitterrinnen mit Längsdrahtabständen von 50 mm mittels Gewindestange M 10/... (max. Breite 300 mm).
Einbau mittig der Gitterrinne und quer zu den Bodenlängsdrähten.



Bodenbefestigung der Mini-Gitterrinnen mit Längsdrahtabständen unter 50 mm. Einbau in Längsrichtung zwischen den Bodenlängsdrähten.

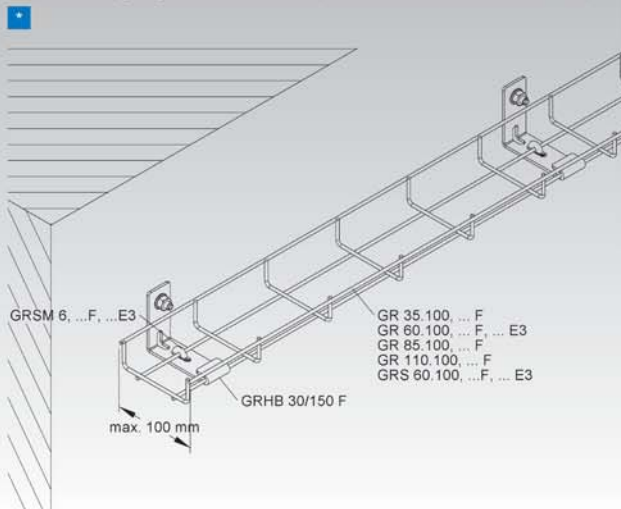


Bodenbefestigung der Gitterrinnen mit Längsdrahtabständen von 50 mm. Einbau quer zu den Bodenlängsdrähten.

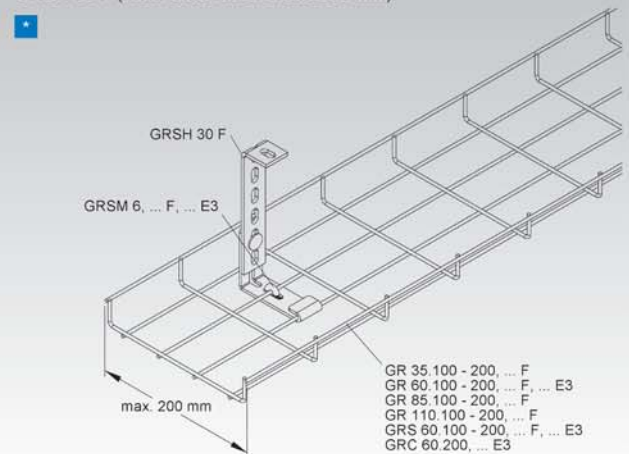


Montagehinweise

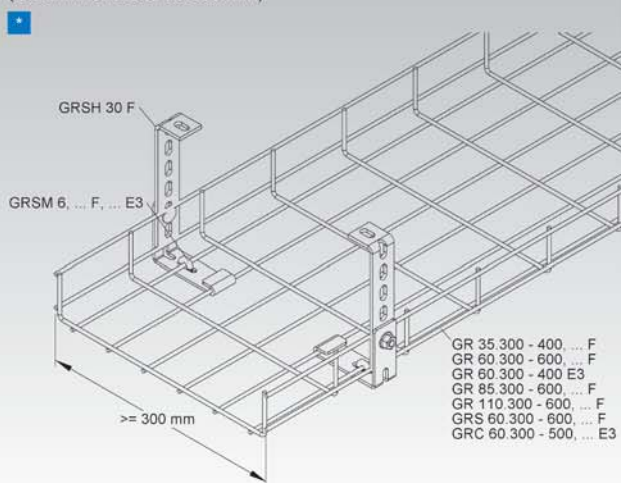
Wandbefestigung der Gitterrinnen (max. Gitterrinnenbreite 100 mm).



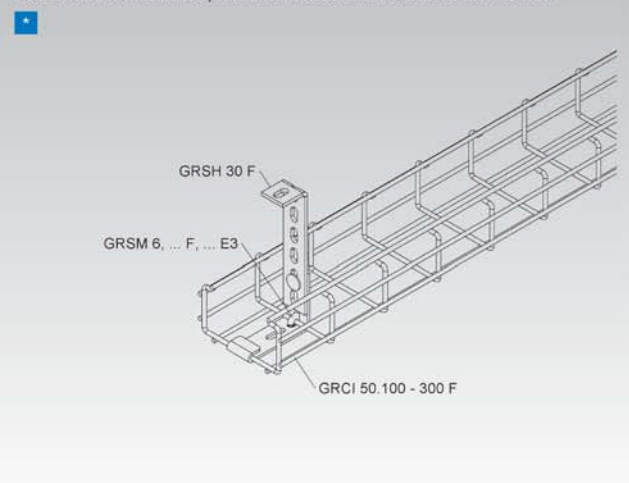
Mittige oder versetzt angeordnete Deckenabhängung der Gitterrinnen (GR..., GRS..., GRC..., außer Mini-Gitterrinnen) mittels GRSH 30 F (max. Gitterrinnenbreite 200 mm).



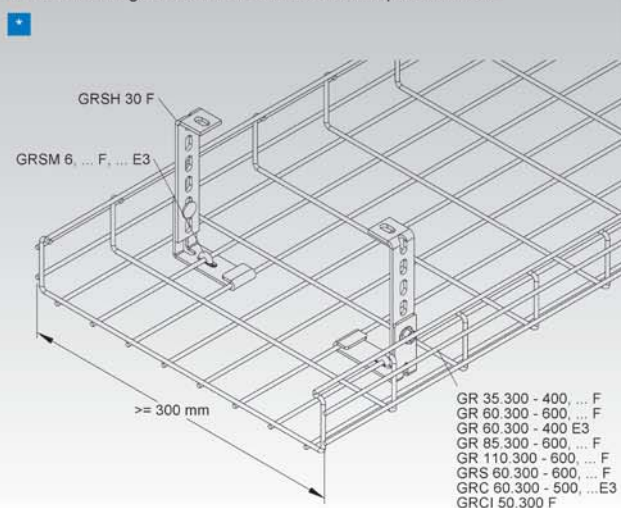
Beidseitige Deckenabhängung der Gitterrinnen (GR..., GRS...) (Gitterrinnenbreite ab 300 mm).



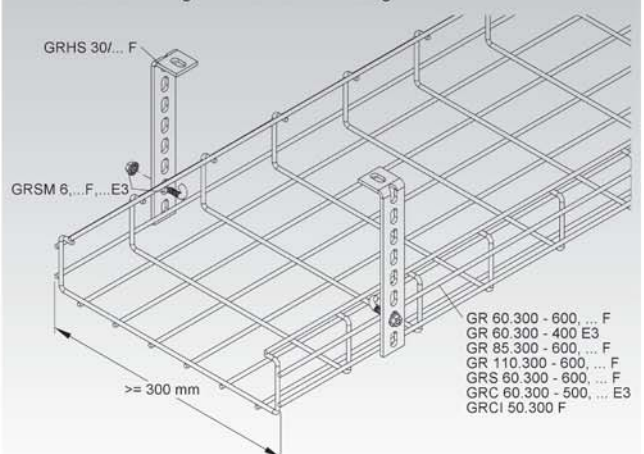
Mittige Deckenabhängung der Gitterrinnen (GRCI 50.100-300 F, außer Mini-Gitterrinnen) mit einem Querdrahtabstand von 75 mm.



Beidseitige Deckenabhängung der Gitterrinnen (GR..., GRS..., GRC..., GRCI..., Gitterrinnenbreite ab 300 mm). Die Positionen der GRSH 30 F liegen innerhalb des Gitterrinnenquerschnitts.



Beidseitige Deckenabhängung der Gitterrinnen (GR..., ab 60 mm Höhe, GRS..., GRC..., GRCI..., Gitterrinnenbreite ab 300 mm) mit mind. zwei seitlichen Längsdrähten mittels GRHS 30/...F. Die Fixierung der Gitterrinne erfolgt im oberen Längsdraht durch die GRSM 6 sowie durch Abstützen des Hängestiels am unteren Längsdraht.

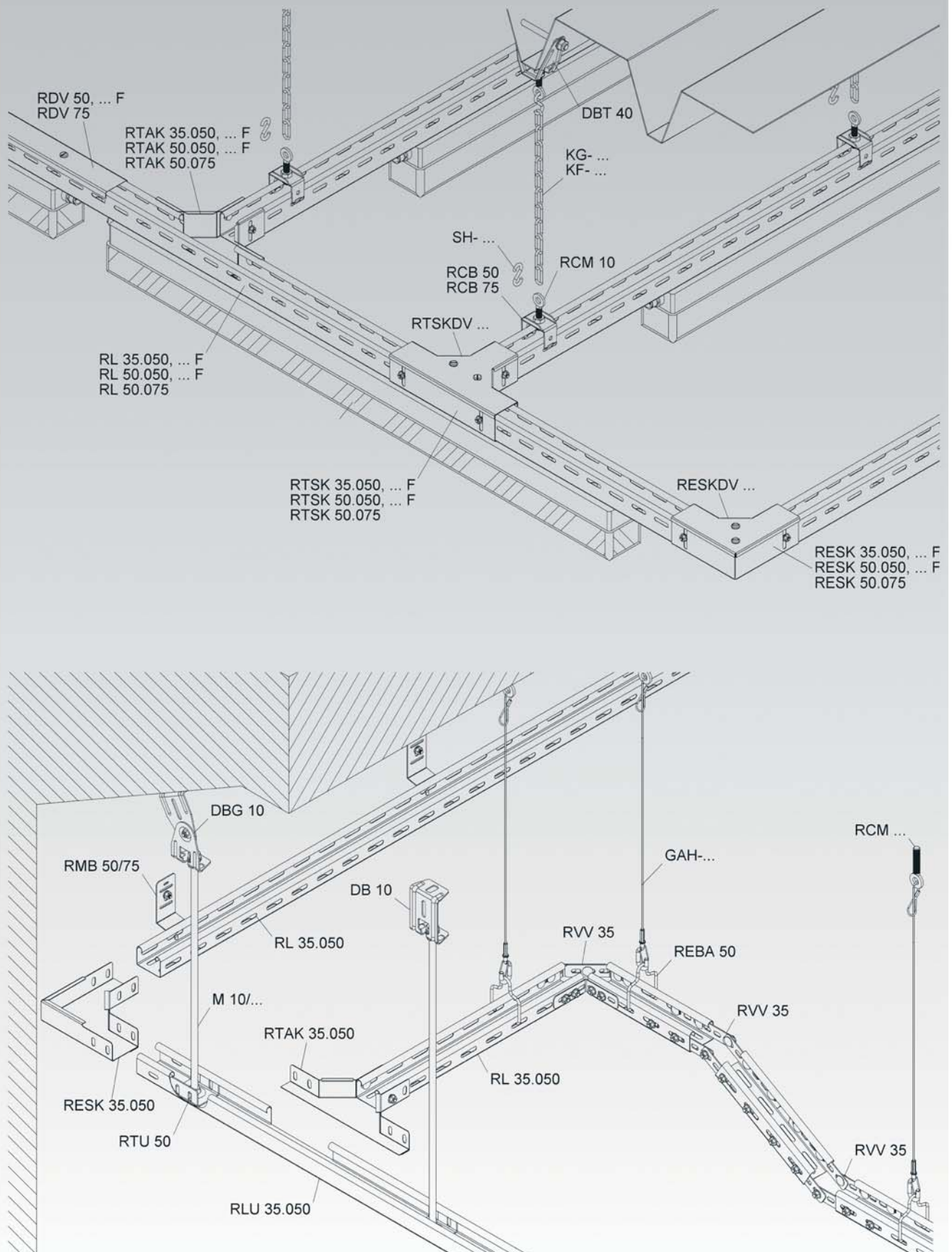


* Die Fixierung der Gitterrinne erfolgt durch den Einschub eines Bodendrahtes in die Lasche des GRHB 30/150 F sowie durch den Einschub des anderen Bodendrahtes durch GRSM 6 zur Kippsicherung.

INFORMATIONEN

Montagehinweise

Varianten der Mini-Kabelrinnenabhängungen

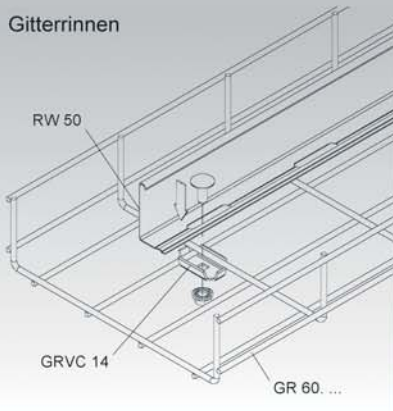


Montagehinweise

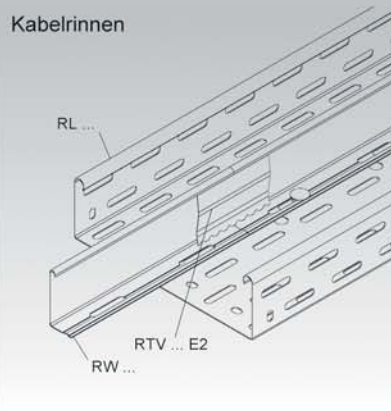
RW...

Je nach System unterschiedliche Befestigungen

Gitterrinnen

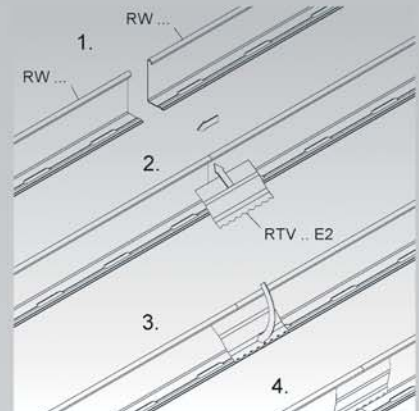


Kabelrinnen

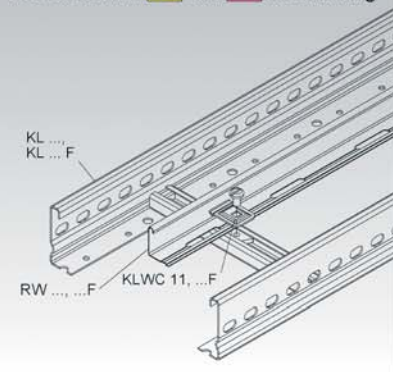


RTV...

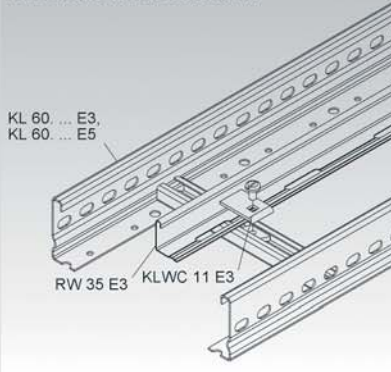
Fachgerechte Montage
des Trennstegverbinders



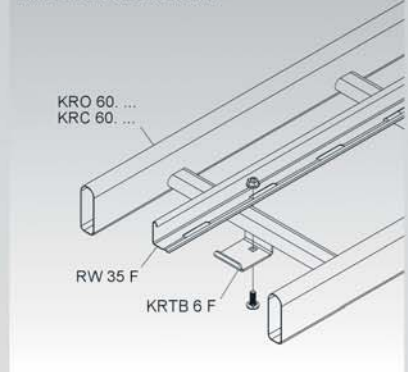
Kabelleitern in **S** und **F** Ausführung



Kabelleitern aus Edelstahl

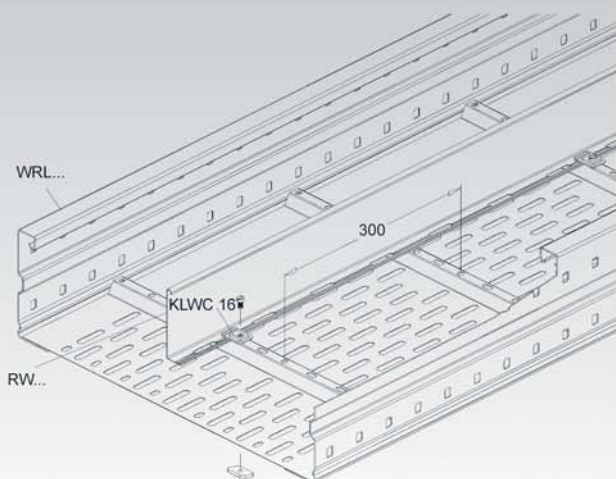


Allround Kabelleitern



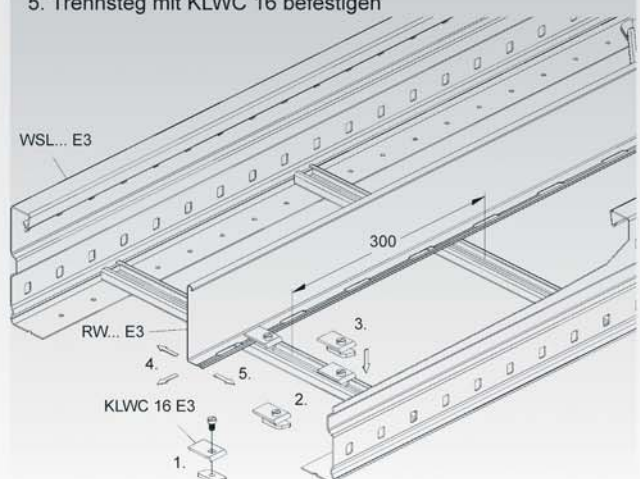
Trennstegbefestigung in Weitspannkabelrinnen (WRL...) und in Weitspannkabelleitern (WSL...)

Montage des Trennstegs (RW...) in Weitspannkabelrinnen (WRL...) der Ausführung **S** und **F**
Empfohlener Befestigungsabstand auf jeder 2. Quersicke der Weitspannkabelrinne

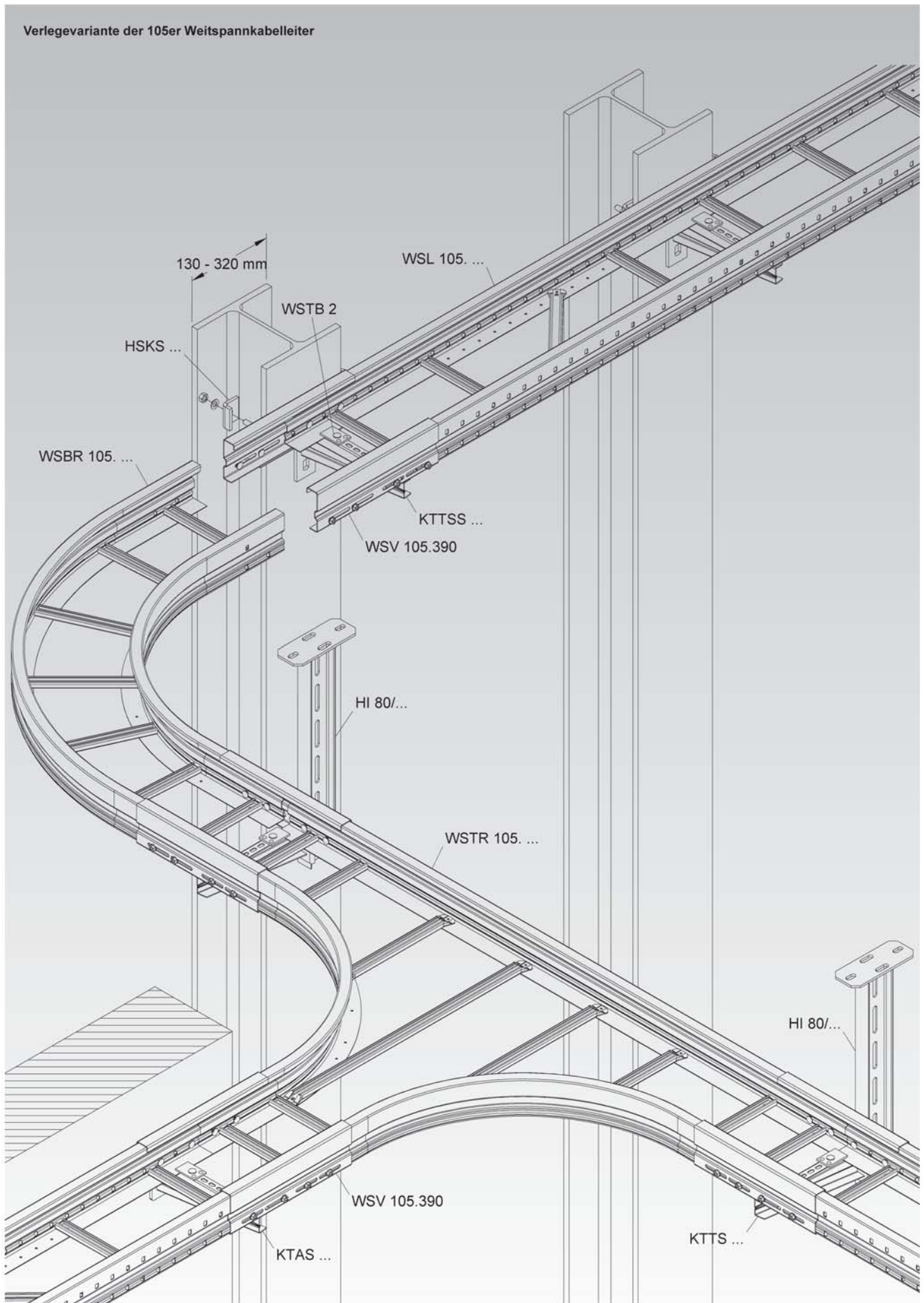


Montage des Trennstegs (RW...) in Weitspannkabelleitern (WSL...)

1. KLWC 16 vormontieren
2. + 3. Die Gleitmutter ausrichten und in den Profilschlitz einsetzen
4. Den Trennsteg ausrichten
5. Trennsteg mit KLWC 16 befestigen



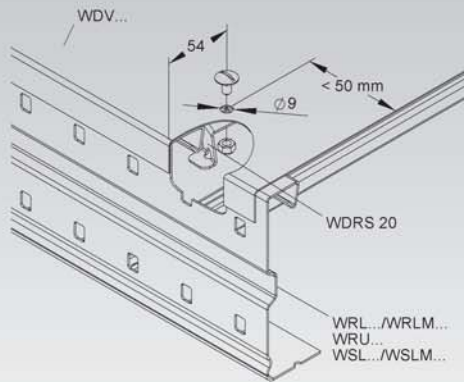
Montagehinweise



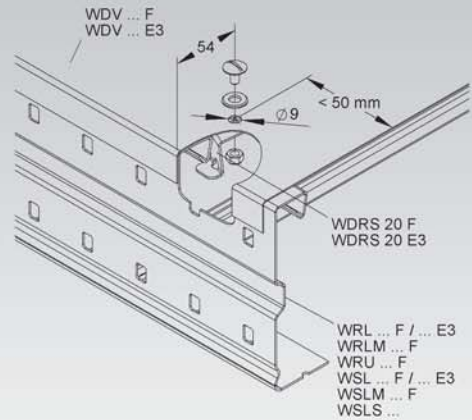
Montagehinweise

Anbringen der Drehriegel im Deckel der Weitspannsysteme (WDV...) mit einem Mindestabstand von 50 mm zum Deckelanfang/-ende (unbedingt einhalten!). Verwendung im Außenbereich nur durch zusätzliche Sicherung möglich.

Darstellung der **S** Ausführung

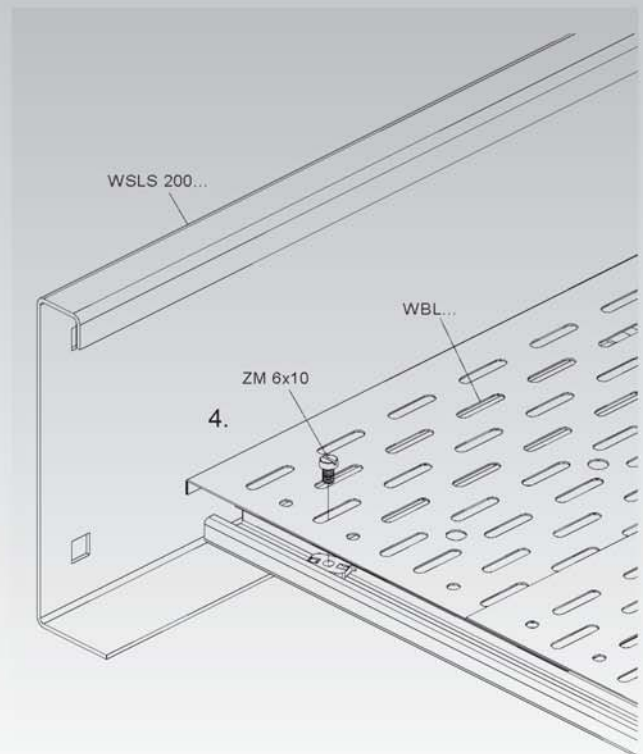
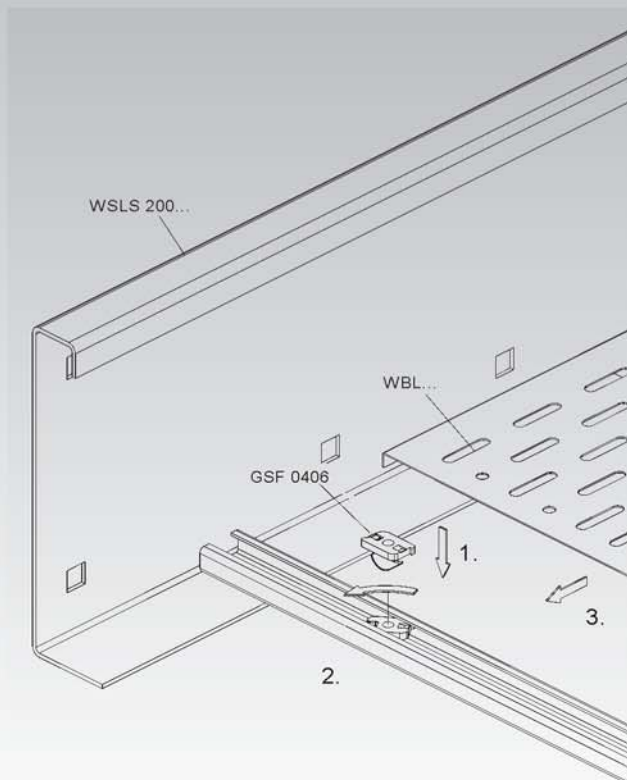


Darstellung der **F** und **E3** Ausführung



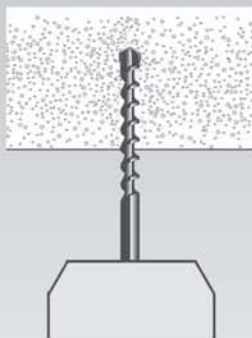
Nachrüsten und Befestigen von Einlegeblechen in schwere Weitspannkabelleitern (WSLS...). Fixierung mittels (GSF...) und ZM 6x10.

1. Schrägleitmutter GSF 0406 in den Profilschlitz einsetzen
2. mit einer Drehung verklemmen
3. das/die Einlegeblech(e) WBL... auflegen und
4. mit Zylinderkopfschraube(n) ZM 6x10 befestigen.

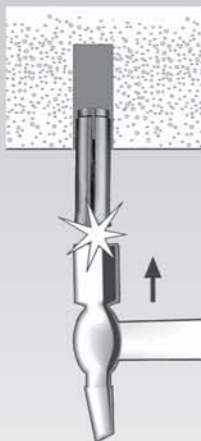


GADSH...

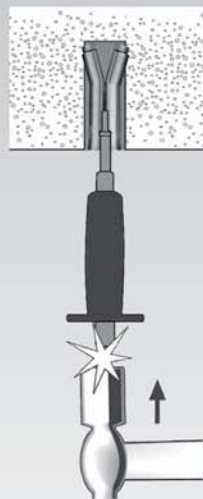
1. Ein Loch bohren und dieses mit einer Drahtbürste säubern.



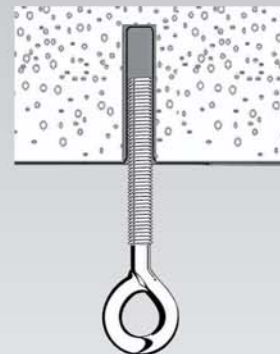
2. Einschlaganker einhämmern.



3. Mit Setzwerkzeug GASWZ den Einschlaganker spreizen.



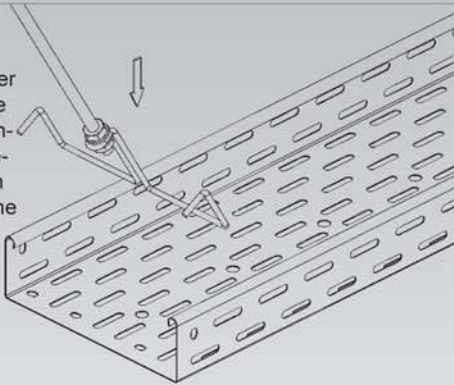
4. Bei korrekter Montage hinterlässt das Setzwerkzeug eine Markierung.



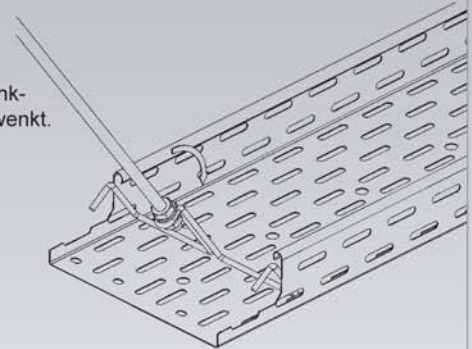
Montageanleitungen

REBI...

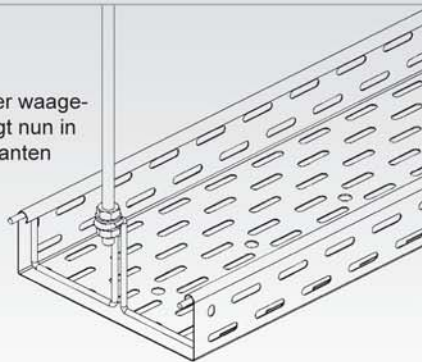
1. Der mit einer Gewindestange M 10/... vormontierte Einhängebügel von oben in die Kabelrinne eindrücken.



2. Der Bügel wird in die Senkrechte geschwenkt.

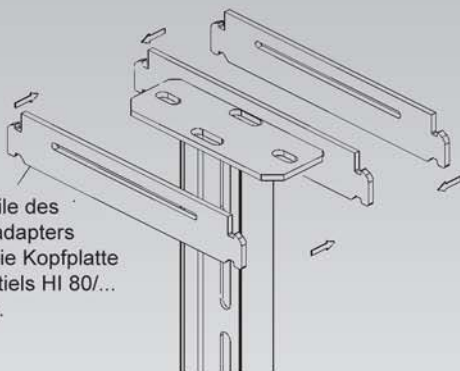


3. Die Position der waagerechten Drähte liegt nun in den eingerollten Kanten der Kabelrinne.



KIA 80

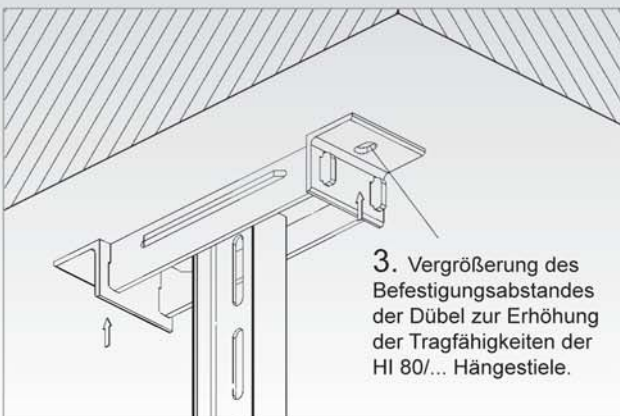
1. Seitenteile des Kopfplattenadapters KIA 80 auf die Kopfplatte des Hängestieles HI 80/... aufschieben.



2. Die Winkel des Kopfplattenadapters KIA 80 auf den Hammerkopf der Seitenteile einhängen.



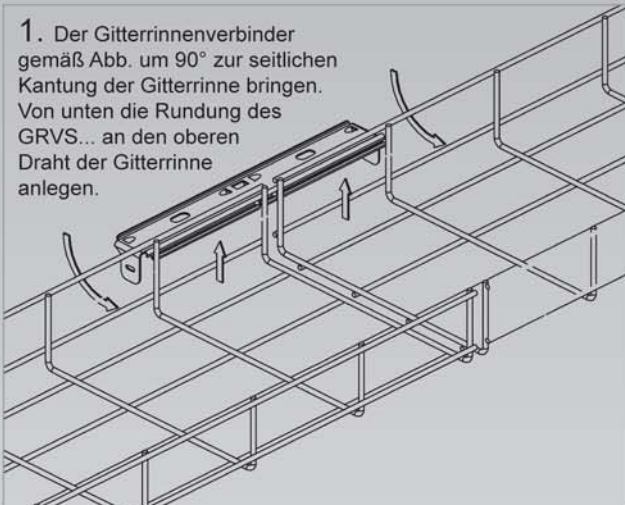
3. Vergrößerung des Befestigungsabstandes der Dübel zur Erhöhung der Tragfähigkeiten der HI 80/... Hängestiele.



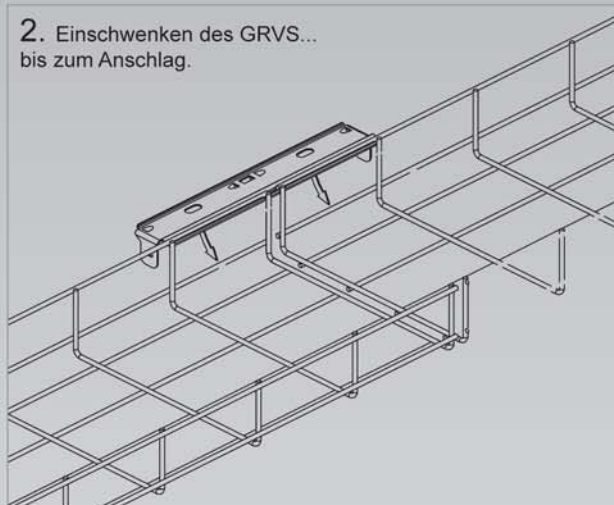
Montageanleitungen

GRVS

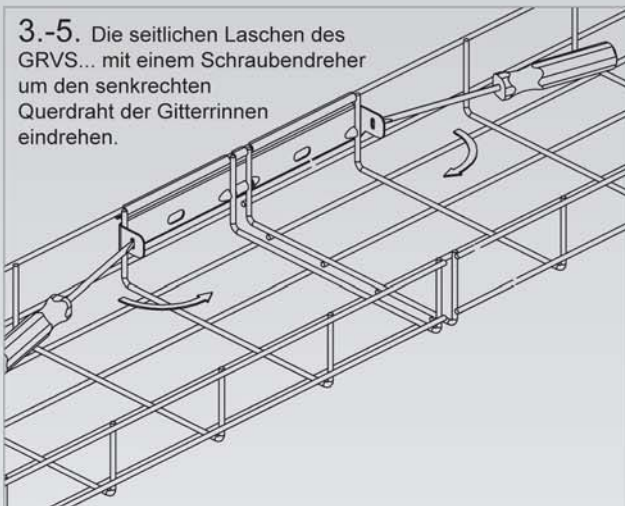
1. Der Gitterrinnenverbinder gemäß Abb. um 90° zur seitlichen Kantung der Gitterrinne bringen. Von unten die Rundung des GRVS... an den oberen Draht der Gitterrinne anlegen.



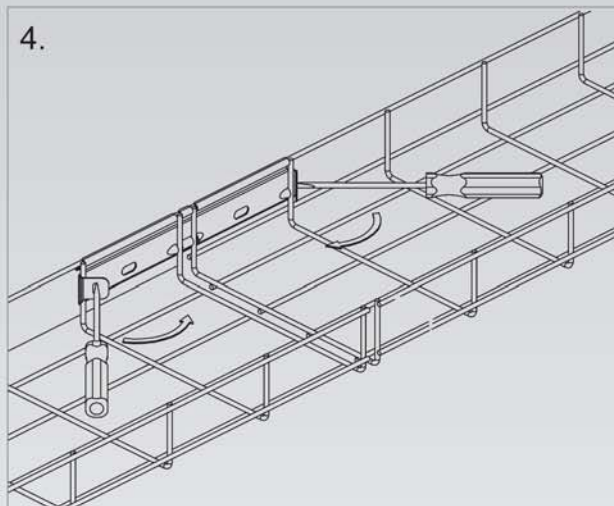
2. Einschwenken des GRVS... bis zum Anschlag.



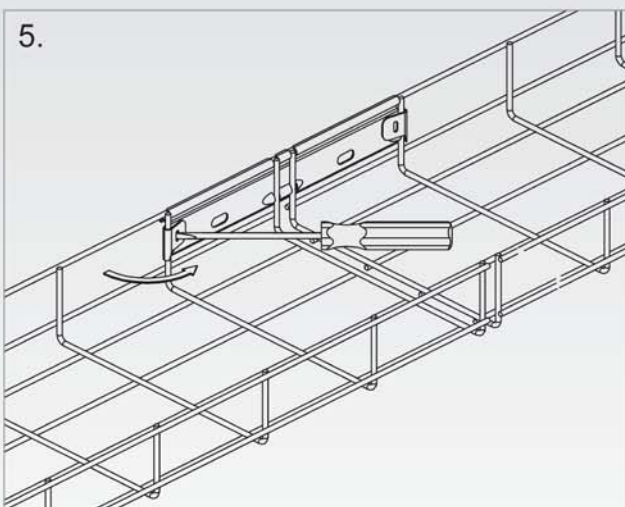
3.-5. Die seitlichen Laschen des GRVS... mit einem Schraubendreher um den senkrechten Querdraht der Gitterrinnen eindrehen.



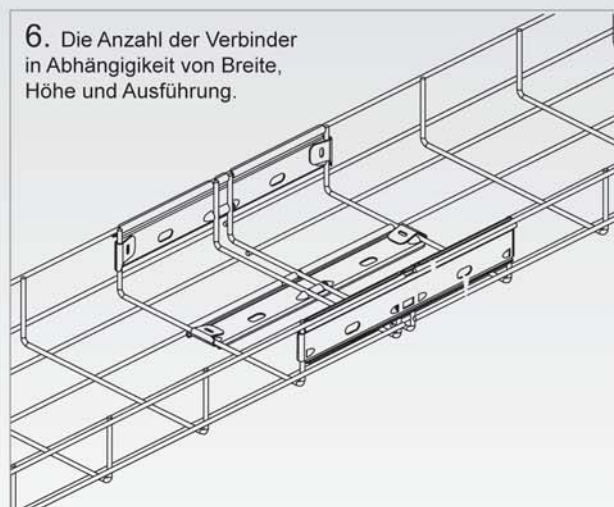
4.



5.



6. Die Anzahl der Verbinder in Abhängigkeit von Breite, Höhe und Ausführung.



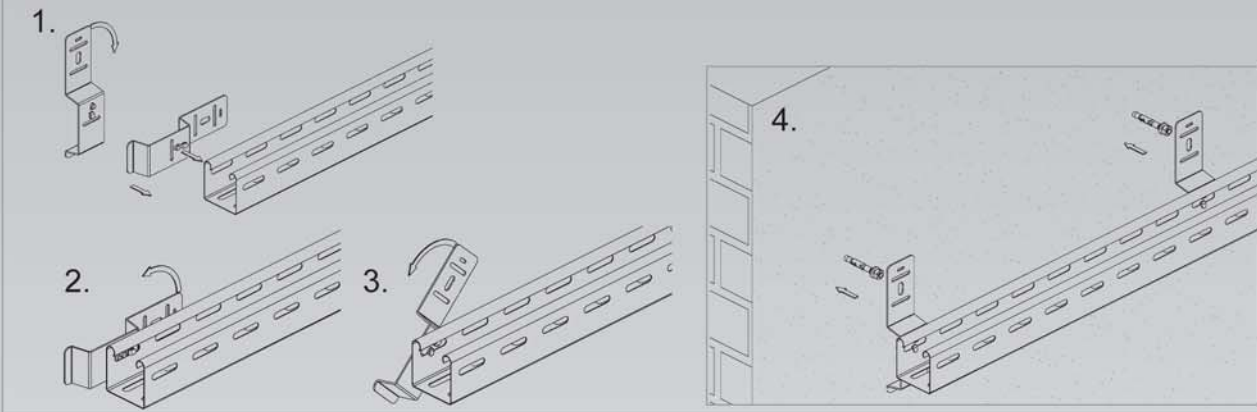
Montageanleitungen

RMB 50/75

Der Befestigungsbügel RMB 50/75 bietet variable Einsatzmöglichkeiten sie lassen sich an gelochte NIEDAX Minirinnen bis zu einer Breite von 75 mm, z.B. für eine separate Führung von Datenkabeln, schraubenlos an der Wand befestigen.

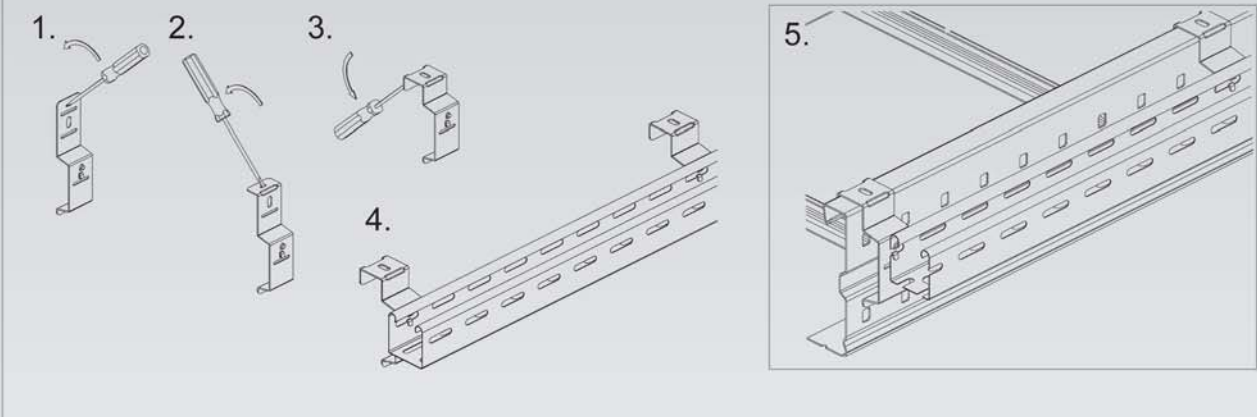
Befestigung als Wandmontage mittels einem Dübel

Bügel mit seiner Ausstanzung in die seitliche Perforation der Minikabelrinne einlegen und anschließend um 90° bis zum Einrasten drehen.



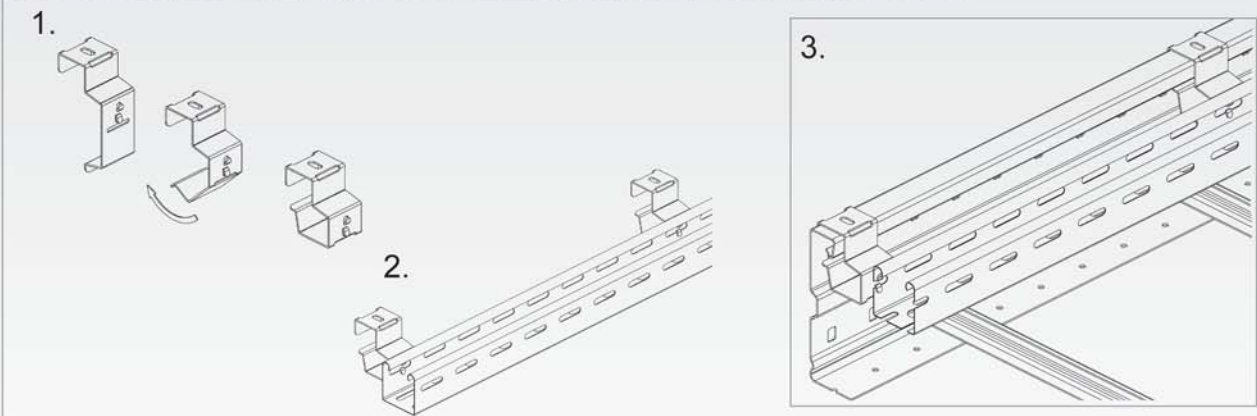
Befestigung durch Einhängen am Seitenholm der Weitspannrinne/-leiter, außen

Mit Hilfe des Schraubendrehers Bügel u-förmig umkanten. Bügel mit seiner Ausstanzung in die seitliche Perforation der Minikabelrinne einlegen und anschließend um 90° bis zum Einrasten drehen.



Befestigung durch Einhängen am Seitenholm der Weitspannrinne/-leiter, innen

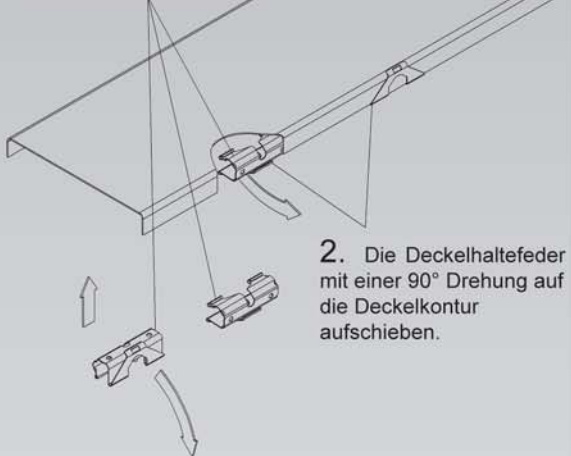
Für die innenliegende Verlegung der Minirinne den unteren Bereich des RMB 50/75 um 90° kanten. Bügel mit seiner Ausstanzung in die seitliche Perforation der Minikabelrinne einlegen und anschließend um 90° bis zum Einrasten drehen.



Montage-/Demontageanleitung

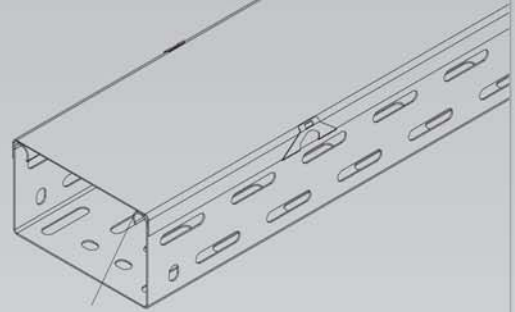
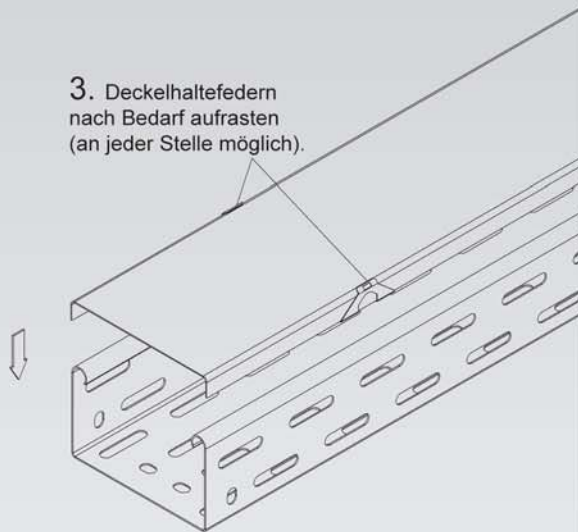
RDHF 9 E2

1. Deckelhalterfeder an beliebiger Stelle des Deckels an der unteren Kante der Deckelkontur ansetzen.

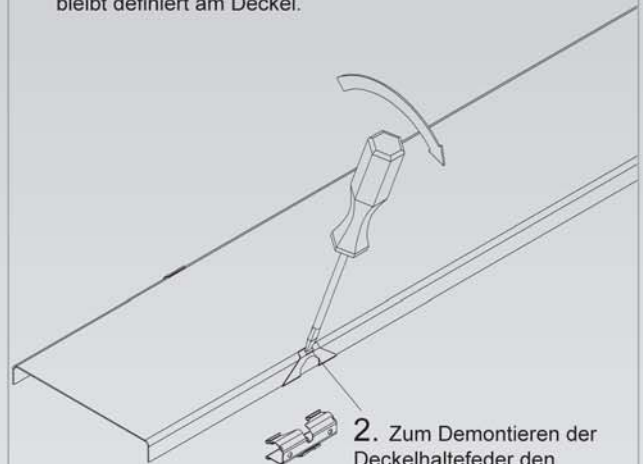


2. Die Deckelhalterfeder mit einer 90° Drehung auf die Deckelkontur aufschieben.

3. Deckelhalterfedern nach Bedarf aufrasten (an jeder Stelle möglich).



1. Deckel durch Abziehen vom Unterteil lösen. Die Deckelhalterfeder verbleibt definiert am Deckel.

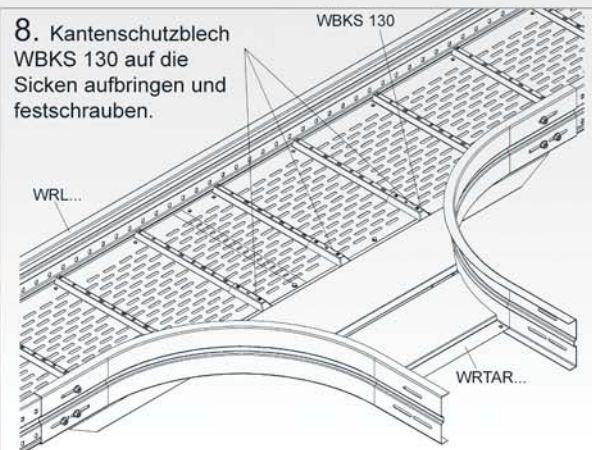
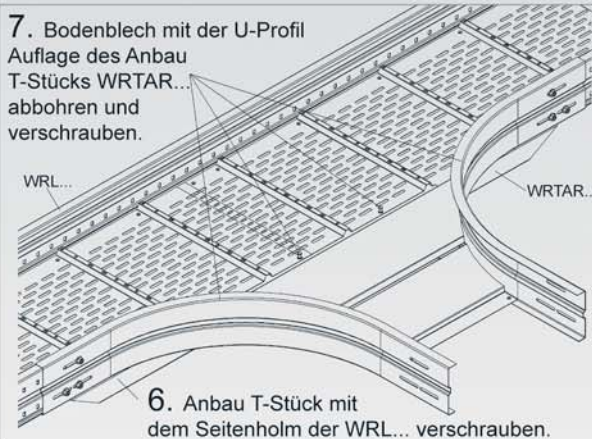
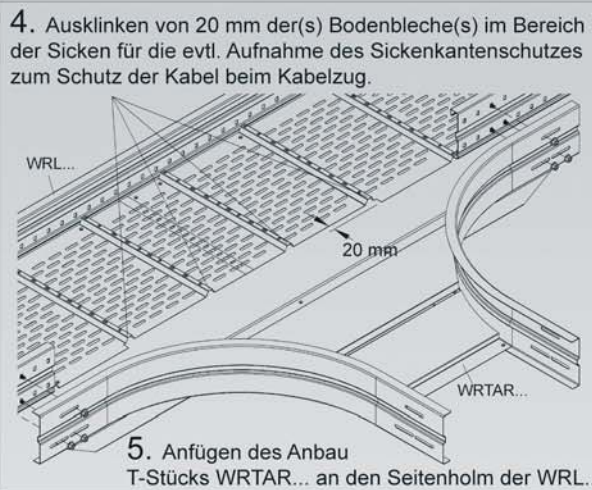
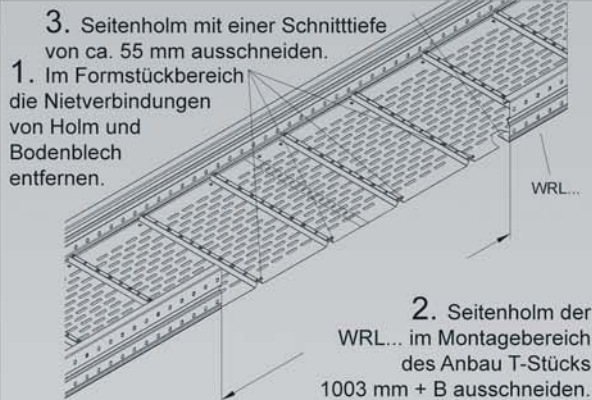


2. Zum Demontieren der Deckelhalterfeder den Schraubendreher an die eingebrachte Demontageöffnung ansetzen und mittels einer Dreh-/Hebelbewegung die Haltefedern vom Deckel lösen.

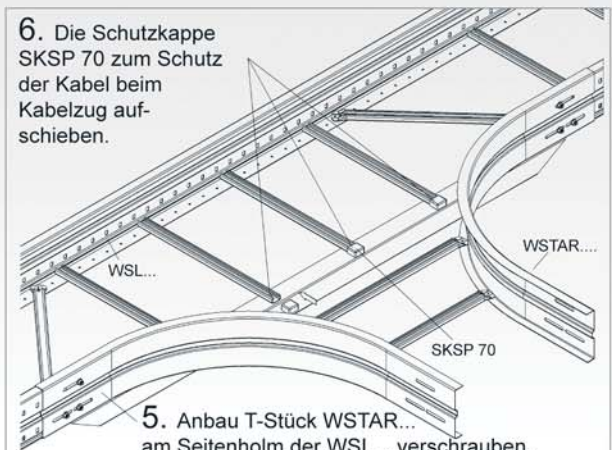
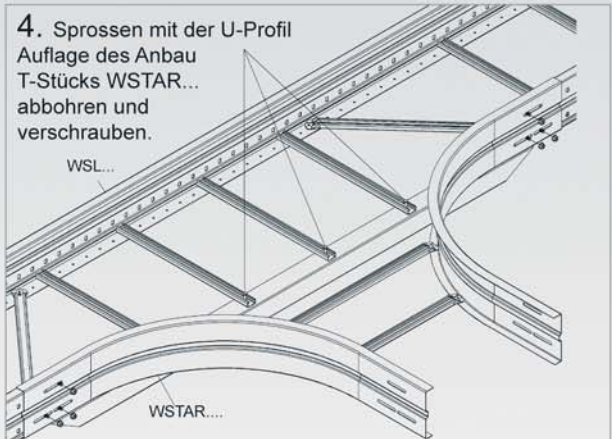
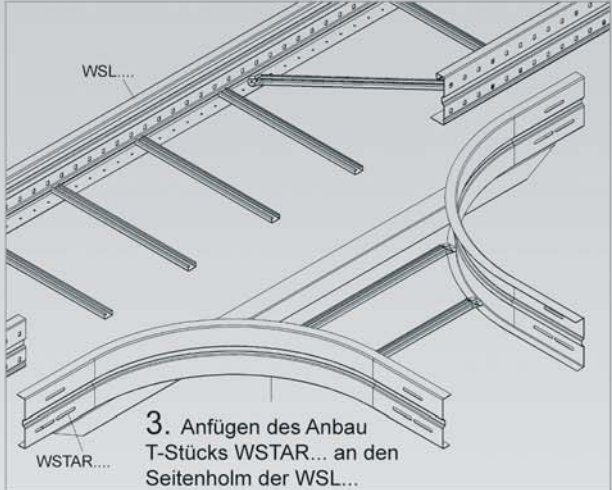
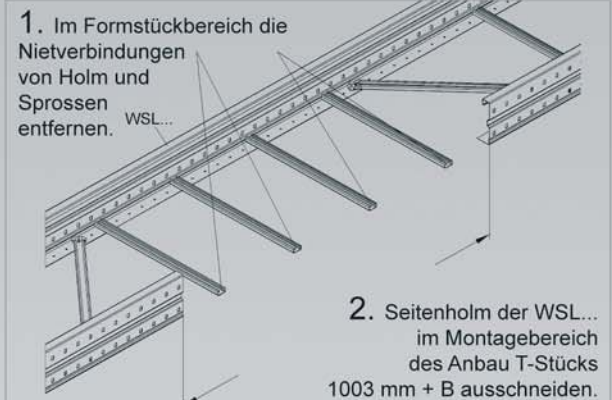
Die Deckelhalterfeder ist bei ordnungsgemäßer Demontage wieder verwendbar.

Montageanleitungen

WRTAR...



WSTAR...



NIEDAX ALLGEMEINE VERKAUFS- UND LIEFERBEDINGUNGEN

I. ALLGEMEINE BESTIMMUNGEN

1. Die nachstehenden Verkaufsbedingungen gelten für alle zwischen dem Käufer und NIEDAX geschlossenen Verträge über die Lieferung von Waren. Sie gelten auch für alle künftigen Geschäftsbeziehungen, auch wenn sie nicht noch einmal ausdrücklich vereinbart werden. Abweichende Bedingungen des Käufers, die wir nicht ausdrücklich anerkennen, sind für NIEDAX unverbindlich, auch wenn ihnen nicht ausdrücklich widersprochen wurde. Die nachstehenden Bedingungen gelten auch dann, wenn NIEDAX in Kenntnis entgegenstehender oder abweichender Bedingungen des Käufers die Bestellung des Käufers vorbehaltlos ausführt. Verkäufe an Verbraucher finden nicht statt.
2. In den Verträgen sind alle Vereinbarungen, die zwischen dem Käufer und NIEDAX zur Ausführung der Kaufverträge getroffen wurden, schriftlich niedergelegt.
3. Die Verträge bleiben auch bei rechtlicher Unwirksamkeit einzelner Bestimmungen in den übrigen Teilen verbindlich. Das gilt nicht, wenn das Festhalten am Vertrag eine unzumutbare Härte für eine Partei darstellen würde.

II. PREISE UND ZAHLUNGSBEDINGUNGEN

1. Die Preise gelten ab Werk ohne Verpackung und Versandkosten, zuzüglich der jeweils geltenden gesetzlichen Umsatzsteuer.
2. Die Preise gelten bei Aufträgen bis 600,- Euro netto ausschließlich Verpackung. Bei Aufträgen über 600,- Euro netto zur geschlossenen Abnahme in einer Sendung liefern wir frei deutsche Bahnempfangsstation einschließlich Verpackung. Rollgelder am Empfangsort gehen zu Lasten des Auftraggebers.
3. Kleinstaufträge unter 100,- Euro netto werden mit einem Mindermengenzuschlag von 10,- Euro netto je Auftrag abgerechnet. Kleinstpackungen bzw. -gebinde sind auf den Bedarf abgestimmt und werden nur im kompl. Zustand abgegeben. Für Bestellungen, die von den Verpackungseinheiten abweichen, wird pro Anbruch (Packung oder Gebinde) ein Unkostenaufpreis von 5,- Euro netto erhoben.
4. Teillieferungen sind zulässig, soweit sie dem Besteller zumutbar sind.
5. Bei Lieferungen auf Baustellen treten wir in Frachtvorlage. Die vorgelegten Frachtkosten werden dem Kunden berechnet, wenn frachtfreie Lieferung nicht gegeben ist.
6. Falls nichts anderes vereinbart wurde, haben sämtliche Zahlungen innerhalb 10 Tagen ab Rechnungsdatum mit 3 % Skonto, innerhalb 30 Tagen mit 2 % Skonto oder binnen 45 Tagen netto und ohne Abzug zu erfolgen. Bei dieser Regelung ist unterstellt, dass unsere Rechnung nicht vor Lieferung versendet wurde. Wurde die Rechnung im einzelnen Falle vor Lieferung versandt, rechnen die Zahlungsziele ab Lieferung.
7. Wenn der Auftraggeber seinen Zahlungsverpflichtungen nicht nachkommt, z. B. einen Scheck oder Wechsel nicht einlöst oder seine Zahlungen einstellt, oder wenn uns andere Umstände bekannt werden, die seine Kreditwürdigkeit in Frage stellen, so wird die gesamte Restschuld fällig, auch soweit Wechsel mit späterer Fälligkeit laufen oder sonstige Stundungsvereinbarungen getroffen sind. Zu weiteren Lieferungen sind wir in diesem Falle nicht verpflichtet, es sei denn, dass der Auftraggeber Zahlung Zug um Zug gegen Lieferung anbietet. Bietet der Auftraggeber keine Barzahlung an, so sind wir berechtigt, an Stelle der Erfüllung Schadenersatz wegen Nichterfüllung zu verlangen.
8. Der Besteller kann nur mit Forderungen aufrechnen, die unbestritten, anerkannt oder rechtskräftig festgestellt sind.

III. LIEFER- UND LEISTUNGSZEIT

1. Die Einhaltung von Fristen für Lieferungen setzt den rechtzeitigen Eingang sämtlicher vom Besteller zu liefernden Unterlagen und der zu leistenden Mitwirkung durch den Besteller voraus. Werden diese Voraussetzungen nicht rechtzeitig erfüllt, so verlängern sich die Fristen angemessen; dies gilt nicht, wenn NIEDAX die Verzögerung zu vertreten hat.
2. Kommt NIEDAX in Lieferverzug, ist die Haftung wegen Verzugsschaden begrenzt auf den vorhersehbaren, typischerweise eintretenden Schaden, es sei denn, der Lieferverzug beruht auf einer vorsätzlichen oder grob fahrlässigen Vertragsverletzung, wobei NIEDAX derartiges Verhalten von Vertretern und Erfüllungsgehilfen zuzurechnen ist.
3. Kann der Besteller nachweisen, dass ihm aus dem Lieferverzug Schaden entstanden ist, kann er für jede vollendete Woche des Verzuges eine Entschädigung von je 3,0 %, insgesamt jedoch höchstens 15 % des Lieferwertes verlangen, der wegen des Verzuges nicht in zweckdienlichen Betrieb genommen werden konnte.
4. Werden Versand oder Zustellung auf Wunsch des Bestellers um mehr als einen Monat nach Anzeige der Versandbereitschaft verzögert, kann dem Besteller für jeden angefangenen Monat Lagergeld in Höhe von 0,5% des Preises der Gegenstände der Lieferungen, höchstens jedoch insgesamt 5 %, berechnet werden. Der Nachweis höherer oder niedrigerer Lagerkosten bleibt den Vertragsparteien unbenommen.
5. Ist die Nichteinhaltung von Fristen auf höhere Gewalt, z.B. Mobilmachung, Krieg, Aufruhr oder auf ähnliche unvorhersehbare Ereignisse, z.B. Streik oder Aussperrung zurückzuführen, verlängern sich die Fristen angemessen.

IV. GEFAHRÜBERGANG, ENTGEGENNAHME, RÜCKNAHME

1. Die Gefahr geht auch bei frachtfreier Lieferung wie folgt auf den Besteller über:
 - a) bei Lieferungen ohne Aufstellung oder Montage, wenn sie zum Versand gebracht oder abgeholt worden sind. Auf Wunsch und Kosten des Bestellers werden Lieferungen vom Lieferer gegen die üblichen Transportrisiken versichert;
 - b) bei Lieferungen mit Aufstellung oder Montage am Tage der Übernahme in eigenen Betrieb oder, soweit vereinbart, nach einwandfreiem Probetrieb.
2. Wenn der Versand, die Zustellung, der Beginn, die Durchführung der Aufstellung oder Montage, die Übernahme im eigenen Betrieb oder der Probetrieb aus vom Besteller zu vertretenden Gründen verzögert wird oder der Besteller aus sonstigen Gründen in Annahmeverzug kommt, so geht die Gefahr auf den Besteller über.
3. Der Besteller darf die Entgegennahme von Lieferungen wegen unerheblicher Mängel nicht verweigern.
4. Warenrücksendungen müssen mit dem zuständigen Sachbearbeiter abgestimmt werden. Sonderanfertigungen und nicht lagermäßig geführte Artikel sind grundsätzlich von der Rücknahme ausgeschlossen.

V. EIGENTUMSVORBEHALT

1. Die gelieferte Ware bleibt bis zur vollständigen Bezahlung aller unserer Forderungen aus der Geschäftsverbindung unser Eigentum. Sie darf nur im ordnungsgemäßen Geschäftsgang entweder gegen Barzahlung oder unter Weitergabe des Eigentumsvorbehaltes veräußert werden. Eine Verpfändung, Sicherungsübereignung oder Sicherungszession ist dem Kunden jedoch nicht gestattet.
2. Der Käufer ist berechtigt, die Vorbehaltsware ordnungsgemäß im Geschäftsverkehr zu veräußern und/oder zu verwerten, solange er nicht in Zahlungsverzug ist. Verpfändungen oder Sicherungsübereignungen sind unzulässig. Der Kunde tritt hiermit seine künftigen Forderungen aus der Weiterveräußerung der Vorbehaltsware in voller Höhe, ebenso wie sonstige Neben- und Sicherungsrechte aus dem Verkauf und - falls Miteigentum an der Vorbehaltsware besteht - zu einem dem Miteigentum entsprechenden Teil an uns bis zur völligen Tilgung aller unserer Forderungen ab. Wir nehmen diese Abtretung hiermit an. Das so entstandene Allein- oder Miteigentum an einer Sache verwahrt der Käufer für uns.
3. Wir ermächtigen den Käufer widerruflich, die an uns abgetretenen Forderungen für dessen Rechnung im eigenen Namen einzuziehen - so lange, wie er seinen Verpflichtungen uns gegenüber nachkommt und nicht in Vermögensverfall gerät. Er hat die eingezogenen Beträge, soweit unsere Forderungen fällig sind, sofort an uns abzuführen.
Die Einzugsermächtigung kann jederzeit widerrufen werden, wenn der Käufer seinen Zahlungsverpflichtungen nicht ordnungsgemäß nachkommt. Zur Abtretung dieser Forderung ist der Käufer auch nicht zum Zwecke des Forderungseinzugs im Wege des Factoring befugt, es sei denn, es wird gleichzeitig die Verpflichtung des Factors begründet, die Gegenleistung in Höhe der Forderungen solange unmittelbar an uns zu bewirken, als noch Forderungen von uns gegen den Käufer bestehen.
4. Wird die Ware mit anderen Gegenständen verbunden oder vermischt, erwerben wir Miteigentum an dem neuen Gegenstand im Verhältnis des Wertes unserer Vorbehaltsware zu den anderen verarbeiteten Waren zur Zeit der Verarbeitung. Wird die unter Eigentumsvorbehalt gelieferte Ware durch den Kunden verarbeitet, erfolgt jegliche Verarbeitung für uns.
5. Bei Pflichtverletzungen des Bestellers, insbesondere Zahlungsverzug, sind wir neben der Rücknahme des unter Eigentumsvorbehalt stehenden Materials auch zum Rücktritt berechtigt. Die Ausübung des Rücknahmerechtes bzw. Geltendmachung des Eigentumsvorbehaltes, bedeutet nur dann einen Rücktritt vom Vertrag, wenn wir dies ausdrücklich erklären. Der Besteller ist daraufhin zur Herausgabe verpflichtet.
6. Über Zwangsvollstreckungsmaßnahmen Dritter in die Vorbehaltsware oder in die im Voraus abgetretenen Forderungen hat der Kunde uns unverzüglich unter Übergabe der für eine Intervention notwendigen Unterlagen zu unterrichten.

NIEDAX ALLGEMEINE VERKAUFS- UND LIEFERBEDINGUNGEN

VI. MÄNGELGEWÄHRLEISTUNG

1. Mängelansprüche des Käufers bestehen nur, wenn der Käufer seinen nach § 377 HGB geschuldeten Untersuchungs- und Rügepflichten ordnungsgemäß nachgekommen ist.
2. Bei Vorliegen eines Mangels ist NIEDAX zunächst Gelegenheit zur Nacherfüllung innerhalb angemessener Frist zu gewähren. Die Nachbesserung gilt mit dem zweiten vergeblichen Versuch als fehlgeschlagen, soweit nicht aufgrund des Vertragsgegenstands weitere Nachbesserungsversuche angemessen und dem Käufer zumutbar sind. Schlägt die Nacherfüllung fehl, kann der Besteller - unbeschadet etwaiger Schadensersatzansprüche - vom Vertrag zurücktreten oder die Vergütung mindern. Schadensersatzansprüche wegen des Mangels kann der Käufer ebenfalls erst geltend machen, wenn die Nacherfüllung fehlgeschlagen ist, soweit es sich nicht um Schadensersatz gemäß Ziffer VIII. handelt.
3. Aufwendungen zum Zweck der Nacherfüllung werden von NIEDAX nur getragen, soweit sie erforderlich sind und sich nicht erhöhen, weil der Gegenstand der Lieferung nachträglich an einen anderen Ort als die Niederlassung des Bestellers verbracht worden ist, es sei denn, die Verbringung entspricht seinem bestimmungsgemäßen Gebrauch.
4. Mängelansprüche bestehen nicht: Bei nur unerheblicher Abweichung von der vereinbarten Beschaffenheit, bei nur unerheblicher Beeinträchtigung der Brauchbarkeit, bei natürlicher Abnutzung oder Schäden, die nach dem Gefahrübergang infolge fehlerhafter oder nachlässiger Behandlung, übermäßiger Beanspruchung, ungeeigneter Betriebsmittel, mangelhafter Bauarbeiten, ungeeigneten Baugrundes oder aufgrund besonderer äußerer Einflüsse entstehen, die nach dem Vertrag nicht vorausgesetzt sind. Werden vom Besteller oder von Dritten unsachgemäß Änderungen oder Instandsetzungsarbeiten vorgenommen, so bestehen für diese und die daraus entstehenden Folgen ebenfalls keine Mängelansprüche.
5. Wir haften für Schäden an Leben, Körper und Gesundheit, die auf einer fahrlässigen oder vorsätzlichen Pflichtverletzung von uns, unseren gesetzlichen Vertretern oder unseren Erfüllungsgehilfen beruhen, sowie für Schäden, die von der Haftung nach dem Produkthaftungsgesetz umfasst werden, nach den gesetzlichen Bestimmungen. Für Schäden, die nicht von Satz 1 erfasst werden und die auf vorsätzlichen oder grob fahrlässigen Vertragsverletzungen sowie Arglist von uns, unseren gesetzlichen Vertretern oder unseren Erfüllungsgehilfen beruhen, haften wir nach den gesetzlichen Bestimmungen. In diesem Fall ist aber die Schadensersatzhaftung auf den vorhersehbaren, typischerweise eintretenden Schaden begrenzt, soweit wir, unsere gesetzlichen Vertreter oder unsere Erfüllungsgehilfen nicht vorsätzlich gehandelt haben.
6. Wir haften für Schäden, die wir durch einfache fahrlässige Verletzung solcher vertraglichen Verpflichtungen verursachen, deren Erfüllung die ordnungsgemäße Durchführung des Vertrages überhaupt erst ermöglicht und auf deren Einhaltung der Käufer regelmäßig vertraut und vertrauen darf (wesentliche Vertragspflichten). Wir haften jedoch nur, soweit die Schäden typischerweise mit dem Vertrag verbunden und vorhersehbar sind.
7. Rückgriffsansprüche des Bestellers gegen den Lieferer gemäß § 478 BGB (Rückgriff des Unternehmers) bestehen nur insoweit, als der Besteller mit seinem Abnehmer keine über die gesetzlichen Mängelansprüche hinausgehenden Vereinbarungen getroffen hat.
8. Sachmängelansprüche verjähren in 12 Monaten nach Ablieferung der Ware bei dem Käufer. Die Verjährungsfrist gilt nicht, soweit das Gesetz gemäß §§ 438 Abs. 1 Nr. 2 (Bauwerke und Sachen für Bauwerke), 479 Abs. 1 (Rückgriffsanspruch) und 634a Abs. 1 Nr. 2 (Baumängel) BGB längere Fristen vorschreibt sowie in Fällen der Verletzung des Lebens, des Körpers oder der Gesundheit, einer vorsätzlichen oder grob fahrlässigen Pflichtverletzung und bei arglistigem Verschweigen eines Mangels.

VII. UNMÖGLICHKEIT, VERTRAGSANPASSUNG

1. Soweit die Lieferung unmöglich ist, ist der Besteller berechtigt, Schadensersatz zu verlangen, es sei denn, dass der Lieferer die Unmöglichkeit nicht zu vertreten hat. Jedoch beschränkt sich der Schadensersatzanspruch des Bestellers auf 15% des Wertes desjenigen Teils der Lieferung, der wegen der Unmöglichkeit nicht in zweckdienlichen Betrieb genommen werden kann. Diese Beschränkung gilt nicht, soweit in Fällen des Vorsatzes, der groben Fahrlässigkeit oder wegen der Verletzung des Lebens, des Körpers oder der Gesundheit zwingend gehaftet wird; eine Änderung der Beweislast zum Nachteil des Bestellers ist hiermit nicht verbunden. Das Recht des Bestellers zum Rücktritt vom Vertrag bleibt unberührt.
2. Sofern höhere Gewalt im Sinne von Art. III Nr. 5 die wirtschaftliche Bedeutung oder den Inhalt der Lieferung erheblich verändert oder auf den Betrieb der NIEDAX erheblich einwirkt, wird der Vertrag unter Beachtung von Treu und Glauben angemessen angepasst. Soweit dies wirtschaftlich nicht vertretbar ist, steht NIEDAX das Recht zu, vom Vertrag zurückzutreten. Will er von diesem Rücktrittsrecht Gebrauch machen, so hat er dies nach Erkenntnis der Tragweite des Ereignisses unverzüglich dem Besteller mitzuteilen und zwar auch dann, wenn zunächst mit dem Besteller eine Verlängerung der Lieferzeit vereinbart war.

VIII. SONSTIGE SCHADENSERSATZANSPRÜCHE

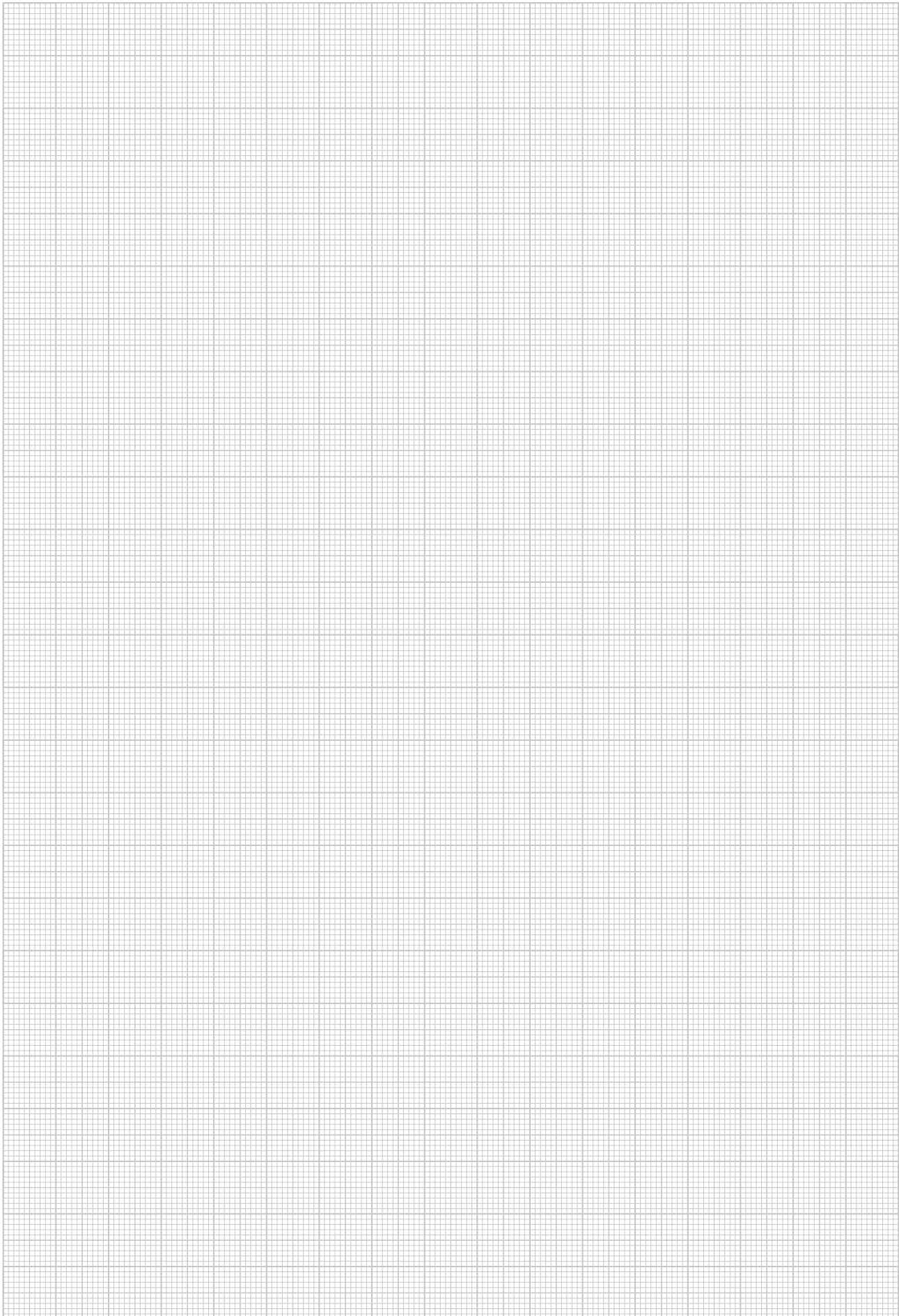
1. Schadens- und Aufwendungsersatzansprüche des Bestellers (im Folgenden: Schadensersatzansprüche), gleich aus welchem Rechtsgrund, insbesondere wegen Verletzung von Pflichten aus dem Schuldverhältnis und aus unerlaubter Handlung, sind ausgeschlossen.
2. Dies gilt nicht, soweit zwingend gehaftet wird, z. B. nach dem Produkthaftungsgesetz, in Fällen des Vorsatzes, der groben Fahrlässigkeit, wegen der Verletzung des Lebens, des Körpers oder der Gesundheit, wegen der Verletzung wesentlicher Vertragspflichten. Der Schadensersatzanspruch für die Verletzung wesentlicher Vertragspflichten ist jedoch auf den vertragstypischen, vorhersehbaren Schaden begrenzt, soweit nicht Vorsatz oder grobe Fahrlässigkeit vorliegt oder wegen der Verletzung des Lebens, des Körpers oder der Gesundheit gehaftet wird. Eine Änderung der Beweislast zum Nachteil des Bestellers ist mit den vorstehenden Regelungen nicht verbunden.
3. Soweit dem Besteller nach diesem Art. XI Schadensersatzansprüche zustehen, verjähren diese mit Ablauf der für Sachmängelansprüche geltenden Verjährungsfrist gemäß Art. VIII Nr. 2. Bei Schadensersatzansprüchen nach dem Produkthaftungsgesetz gelten die gesetzlichen Verjährungsvorschriften.
4. Die zwölfmonatige Verjährungsfrist des Art. VIII Nr. 2 gilt auch für Maßnahmen der Schadenabwehr, insbesondere Rückrufaktionen.

IX. ERFÜLLUNGORT; GERICHTSSTAND; ANZUWENDENDEN RECHT

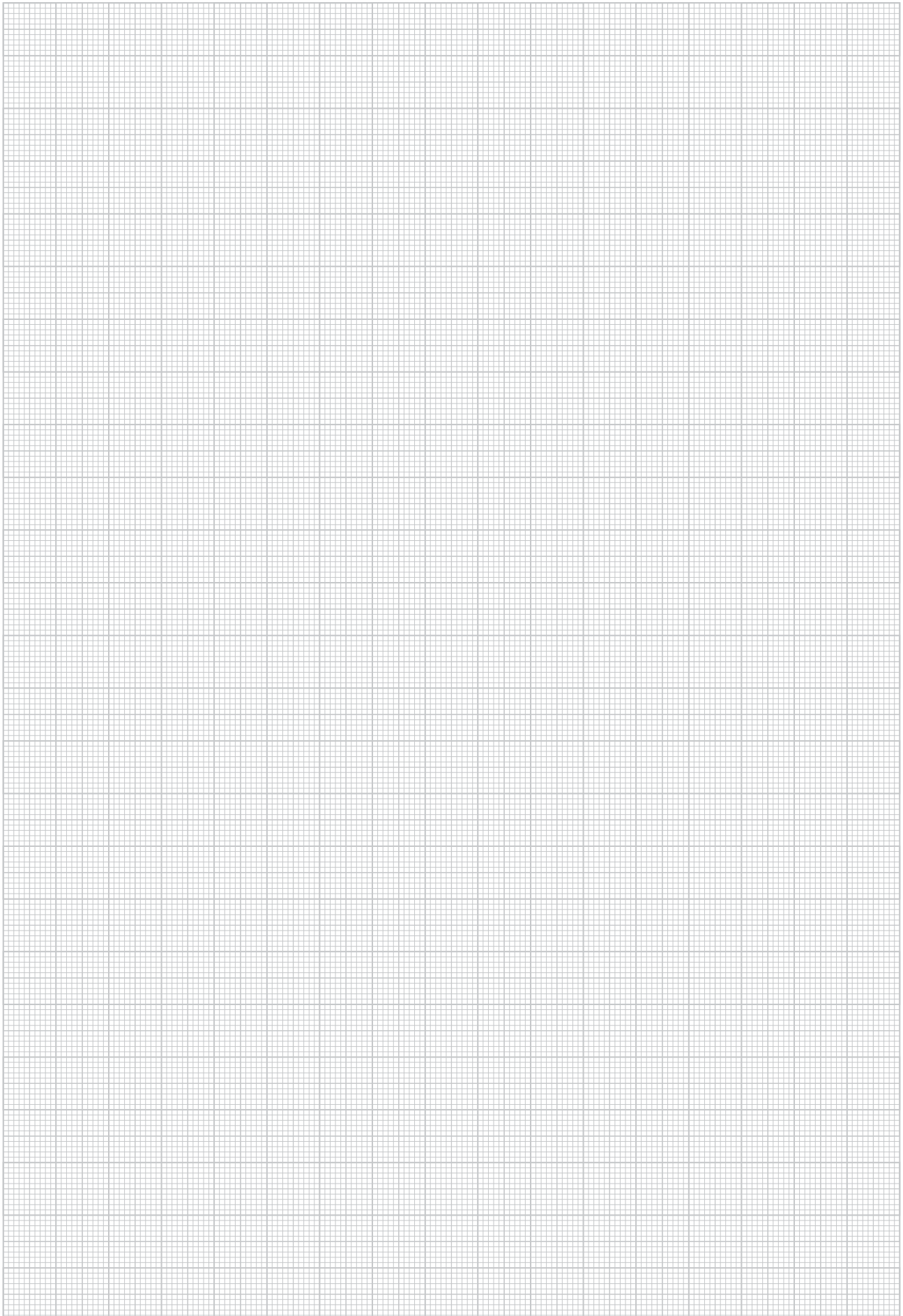
1. Erfüllungsort für Lieferungen und Zahlungen ist Linz. Der Gerichtsstand für sämtliche sich zwischen NIEDAX und dem Käufer ergebenden Streitigkeiten aus den zwischen uns und ihm geschlossenen Kaufverträgen (einschließlich Scheck- und Wechselklagen) wird ebenfalls vom Erfüllungsort bestimmt. NIEDAX ist jedoch berechtigt, den Käufer auch an seinem Geschäftssitz zu verklagen.
2. Die Beziehungen zwischen den Vertragsparteien regeln sich ausschließlich nach dem in der Bundesrepublik Deutschland geltenden Recht. Die Anwendung des UN-Kaufrechts ist ausgeschlossen.

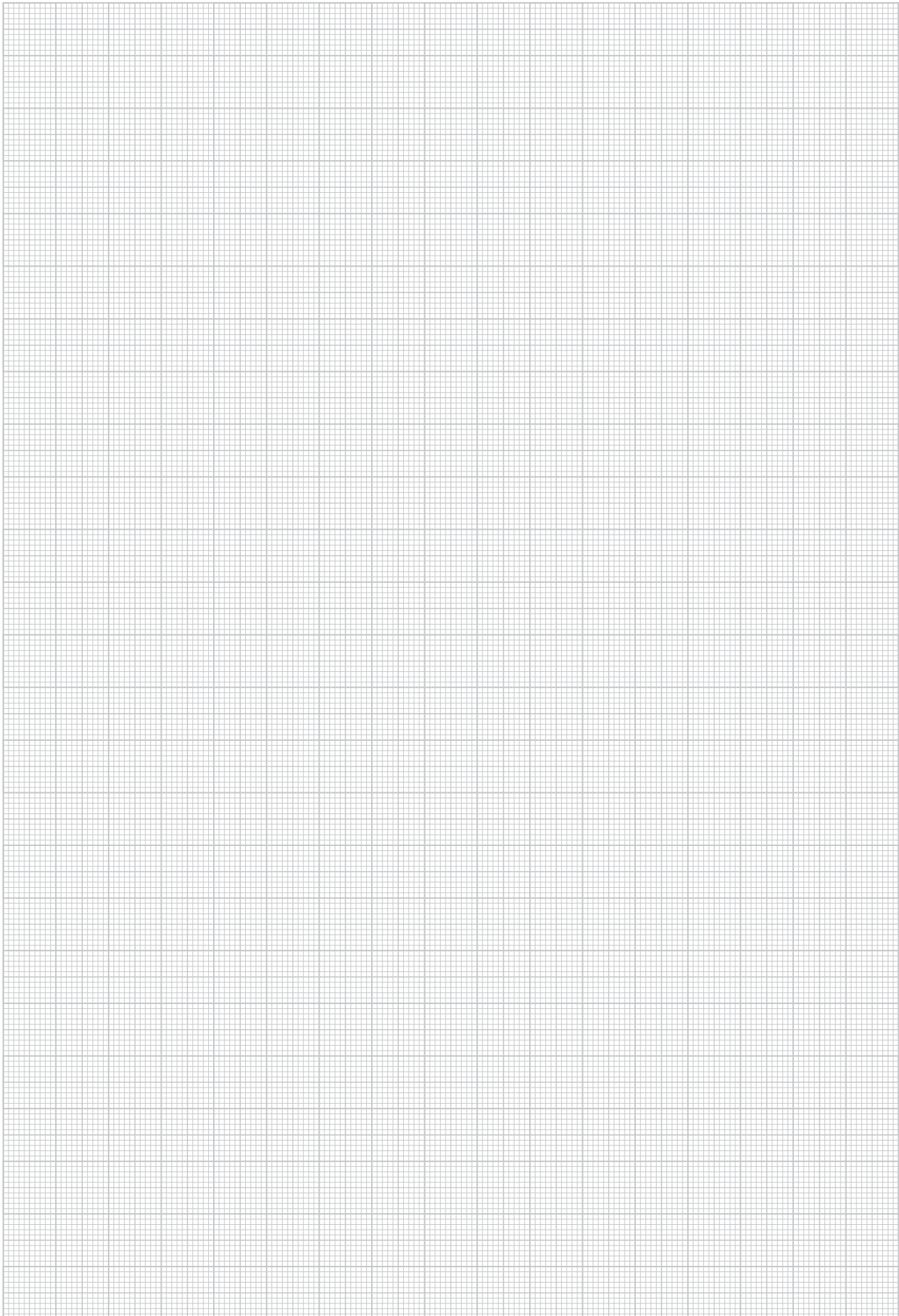
Stand 04/2008

NIEDAX GmbH & Co. KG Gesellschaft für Verlegungsmaterial . Postfach 1286 . D-53541 Linz/Rhein . Tel: +49 (0) 2644/5606-0 . Fax: +49 (0) 2644/5606-13

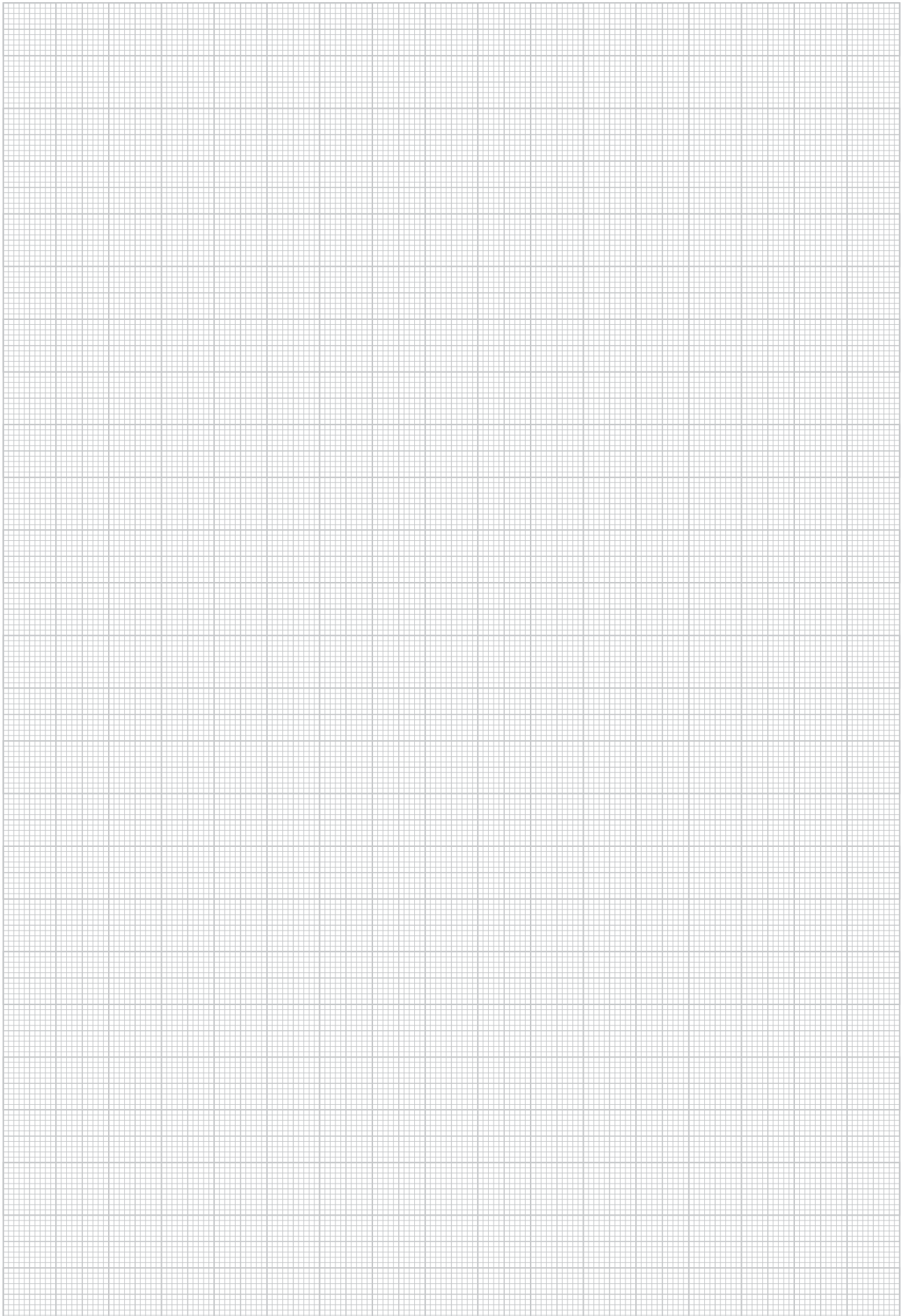


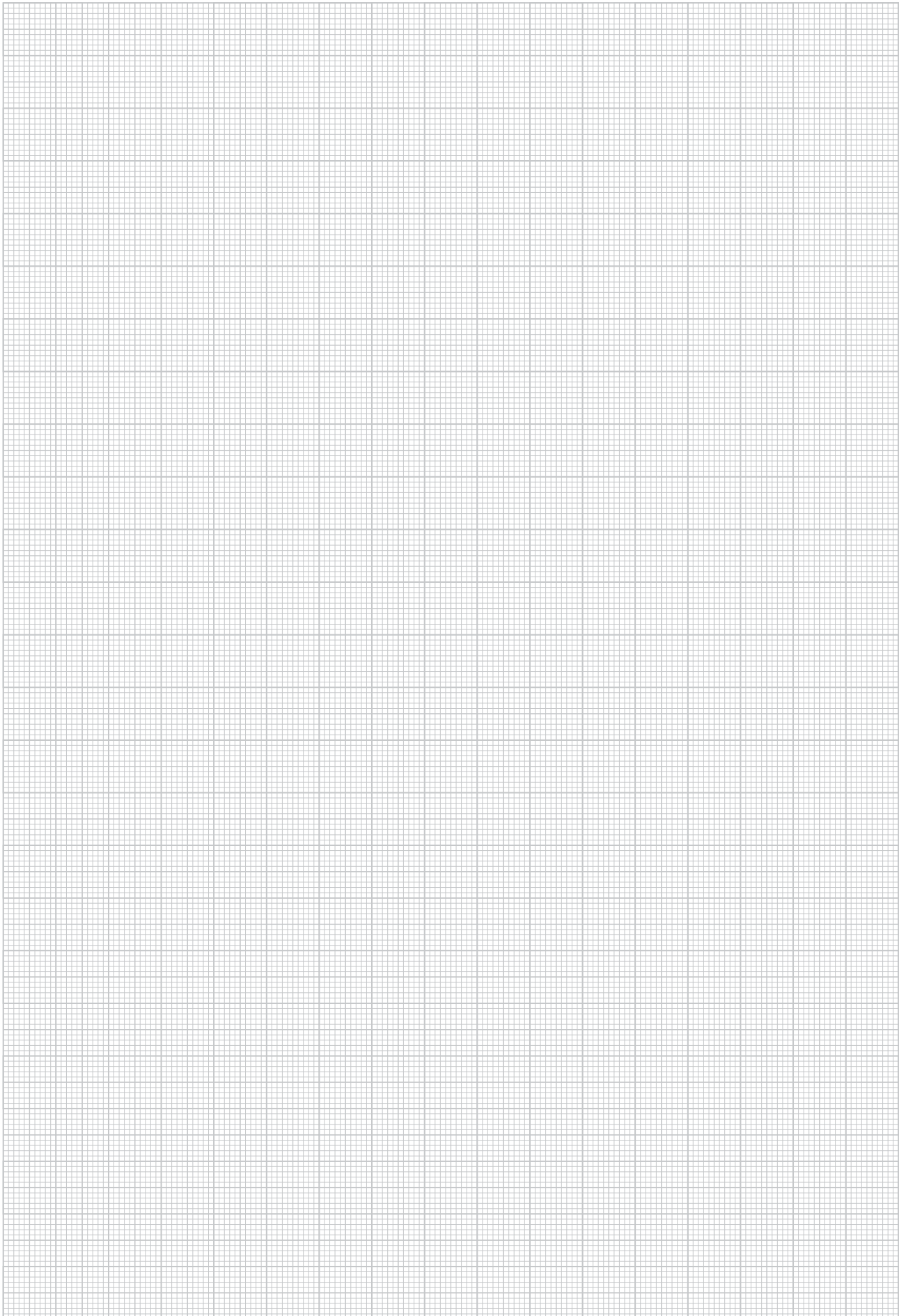
NOTIZEN

A large rectangular area filled with a fine grid of light gray lines, intended for taking notes. The grid consists of small squares, with a slightly larger square grid pattern overlaid on top.



NOTIZEN

A large rectangular area filled with a fine grid of light gray lines, intended for taking notes. The grid consists of approximately 20 columns and 40 rows of small squares.





NIEDAX GROUP



NIEDAX[®]

NIEDAX GmbH & Co. KG
Asbacher Straße 141
D-53545 Linz/Rhein

Postfach 1286
D-53541 Linz/Rhein

Tel: +49 (0) 2644/5606-0
Fax: +49 (0) 2644/5606-13

info@niedax.de
www.niedax.de